

Multi-Parameter-Sensor *MultiSens C600 XL*

**Eintauchsensor zur Messung von
Leitfähigkeit, Temperatur, Sauerstoff, pH und Redox**



Anwendungsbereich

MultiSens C600 XL ist ein Multi-Parameter-Sensor zur Messung von Leitfähigkeit, Temperatur, Sauerstoff, pH und Redoxpotenzial. Der Sensor ist insbesondere geeignet für die folgenden Einsatzbereiche:

- Überwachung von Fließgewässern
- Überwachung von Seen
- Überwachung von Fischzuchtanlagen
- Überwachung von Trink- und Grundwasser
- Überwachung von industriellen Prozessen
- Überwachung von Abwasserströmen

Ihre Vorteile

- Gleichzeitige Überwachung von bis zu 6 Parametern
- Messung im Süß-, Salz-, Brack- oder Schmutzwasser möglich
- Messung bis zu einer Tiefe von 60 m möglich
- 2 wählbare Maßeinheiten bei der Sauerstoffmessung (mg/l; % Sat)
- Interner Messwertspeicher



Arbeitsweise und Systemaufbau

Messprinzipien

Der Multi-Parameter-Sensor C600 XL arbeitet mit den folgenden Messprinzipien:

Konduktive Leitfähigkeitsmessung

Die Bestimmung der Leitfähigkeit in Flüssigkeiten erfolgt mit einer 4-poligen Messanordnung. Nach dem Ohmschen Gesetz wird der elektrische Widerstand bzw. dessen Kehrwert, der Leitwert G der Flüssigkeit gemessen. Mit der durch die Sensorgeometrie bestimmten Zellkonstanten k wird aus dem Leitwert die spezifische Leitfähigkeit κ ermittelt.

Temperaturmessung

Die Bestimmung der Temperatur in Flüssigkeiten erfolgt mit einem integrierten NTC-Sensor (NTC = negativer Temperaturkoeffizient, d.h. der Widerstand des Sensors sinkt mit steigender Temperatur). NTC-Sensoren werden daher vorwiegend zur Temperaturmessung im Umgebungstemperaturbereich zwischen 0 ... 65 °C eingesetzt.

Sauerstoffmessung

Die Bestimmung des im Medium gelösten Sauerstoffs erfolgt nach dem amperometrischen Messprinzip nach Clark. In der sog. Clark-Zelle schließt eine PTFE-Membran die Elektrolytlösung mit den darin eintauchenden Elektroden ein. Die Sauerstoffmoleküle des Mediums diffundieren durch die Sensormembran und werden an der Goldkathode zu Hydroxidionen (OH^-) reduziert. An der Silberanode wird Silber zu Silberionen (Ag^+) oxidiert und bildet eine Silberionenschicht aus. Durch die Elektronenabgabe an der Goldkathode und die Elektronenaufnahme an der Silberanode entsteht ein Stromfluss, der unter konstanten Bedingungen proportional zur Konzentration an gelöstem Sauerstoff im Medium ist.

Der Messumformer wandelt das Stromsignal in die Maßeinheiten Konzentration in mg/l und Sättigungsindex in % Sat um.

pH-Messung

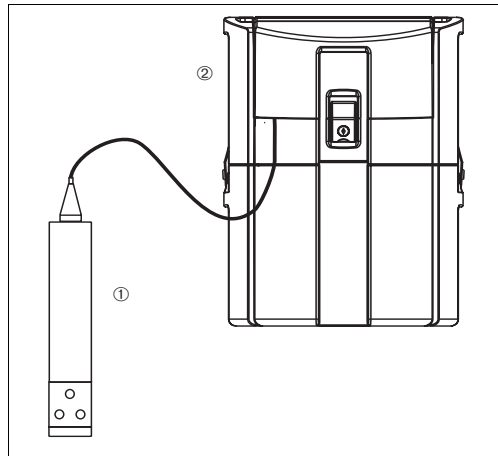
Der pH-Wert ist ein Maß für den sauren bzw. basischen Charakter eines Mediums. Abhängig vom pH-Wert des Mediums liefert das Membranglas der Elektrode ein elektrochemisches Potenzial. Dieses entsteht durch das selektive Eindringen von H^+ -Ionen in die Außenschicht der Membran. Dadurch bildet sich an dieser Stelle eine elektrochemische Grenzschicht mit einem elektrischen Potenzial. Ein integriertes Ag/AgCl-Referenzsystem bildet die erforderliche Bezugs elektrode. Der Messumformer wandelt die gemessene Spannung entsprechend der NERNST-Gleichung in den dazugehörigen pH-Wert um.

Redox-Messung

Das Redoxpotenzial ist ein Maß für die Lage der Gleichgewichte zwischen oxidierenden und reduzierenden Inhaltsstoffen im Medium. Die Messung des Redoxpotenzials erfolgt mit einer Platin- oder einer Goldelektrode anstelle der pH-sensitiven Glasmembran. Als Bezugs elektrode wird analog zur pH-Messung ein integriertes Ag/AgCl-Referenzsystem verwendet.

Messeinrichtung

- Eine komplette Messeinrichtung besteht aus:
- Multi-Parameter-Sensor MultiSens C600 XL
 - Probennehmer LiquiPort 2000 (Ausführung RPT 20-xG)
 - Durchflussgefäß (optional)



C07-CYST0xxx-14-05-00-xx-001.eps

Beispiel für eine Messeinrichtung C600 XL mit LiquiPort 2000

- 1 MultiSens C600 XL
2 LiquiPort 2000

Eingangskenngrößen

Messgrößen

- Leitfähigkeit
Temperatur
Gelöster Sauerstoff (optional)
pH (optional)
Redox (optional)
Salinität (berechnet aus Leitfähigkeit und Temperatur)

Messbereiche

- | | |
|---------------------|-----------------------|
| Leitfähigkeit | 0 ... 100 mS/cm |
| Temperatur | -5 ... +45 °C |
| Gelöster Sauerstoff | 0 ... 50 mg/l |
| | 0 ... 500 % Sättigung |
| pH | 0 ... 14 pH |
| Redox | -999 ... +999 mV |
| Salinität | 0 ... 70 µg/l |

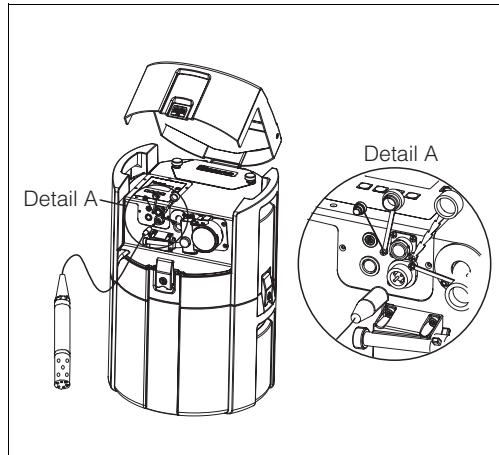
Leistungsmerkmale

Referenzbedingungen	25 °C	
Messwertauflösung	Leitfähigkeit	0,001 mS/cm bzw. 0,1 mS/cm (abhängig vom Messbereich)
	Temperatur	0,01 °C
	Gelöster Sauerstoff	0,01 mg/l
		0,1% Sättigung
	pH	0,01 pH
	Redox	0,1 mV
	Salinität	0,01 µg/l
Messabweichung	Leitfähigkeit	±0,5% vom Messwert + 0,001 mS/cm
	Temperatur	±0,15 °C
	Gelöster Sauerstoff	Messbereich 0 ... 20 mg/l: ±2% vom Messwert
		Messbereich 20 ... 50 mg/l: ±6% vom Messwert
		Messbereich 0 ... 200%: ±2% vom Messwert
		Messbereich 200 ... 500%: ±6% vom Messwert
	pH	±0,2 pH
	Redox	±20 mV
	Salinität	±1% vom Messwert

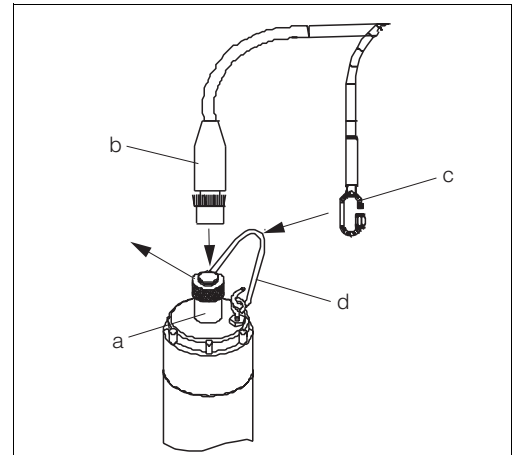
Elektrischer Anschluss

Kabelanschluss

Der Anschluss des Sensors C600 XL an das Anzeigergerät LiquiPort 2000 erfolgt über das Sensorkabel mit Stecker. Stecken Sie hierzu einfach den Stecker in die Buchse des LiquiPort 2000.



Kabelanschluss C600 XL an LiquiPort 2000



Montage der Zugentlastung des Kabels
(für Sensoren mit lösbarem Kabel)

- a Sensorsteckkopf
- b Kabelstecker
- c Entlastungshaken
- d Bügel

So montieren Sie die Zugentlastung des Kabels:

1. Entfernen Sie die wasserfeste Schutzhaube des Sensorsteckkopfes.
2. Stecken Sie den Kabelstecker auf den Sensorsteckkopf.
3. Haken Sie den Entlastungshaken in den Bügel und schrauben Sie ihn zu.

Kabellängen

- 7,5 m
- 15 m
- 30 m
- max. Kabellänge: 60 m

Versorgungsspannung

12 V DC (Versorgung durch LiquiPort 2000)

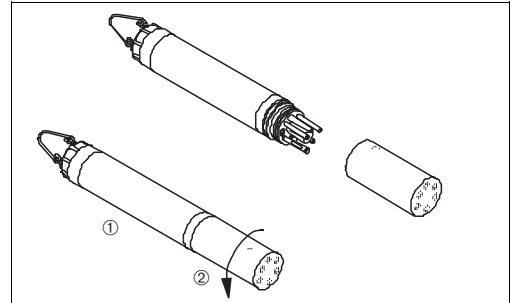
Einbau

Sensormontage

Der Sensor C600 XL ist nicht vormontiert. Zur Inbetriebnahme des Sensors müssen Sie zunächst die folgenden Schritte durchführen:

Entfernen Sie die Sensorkappe:

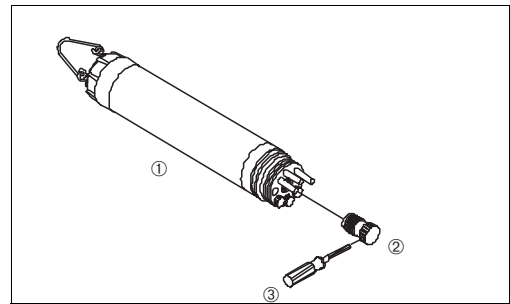
- 1 Sensor MultiSens
- 2 Sensorkappe gegen den Uhrzeigersinn abdrehen.



C07-CYS70xxx-11-05-00-xx-003.eps

Entfernen Sie die Blindstopfen:

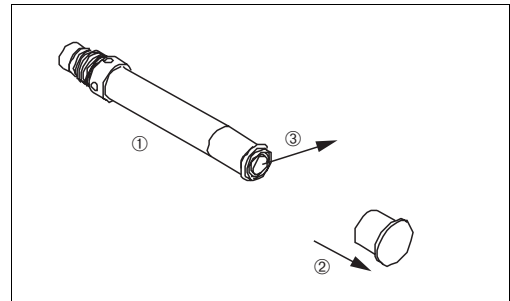
- 1 Sensor MultiSens
- 2 Blindstopfen
- 3 Montagewerkzeug



C07-CYS70xxx-11-05-00-xx-004.eps

Montieren Sie die Sauerstoffmembran:

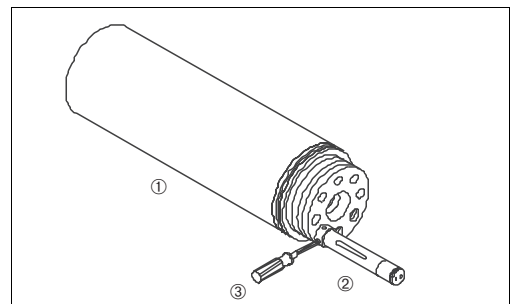
- 1 Sauerstoffsensoren
- 2 Schutzkappe des Sauerstoffsensors
- 3 Entfernen Sie die getrocknete Membran und ersetzen Sie diese durch eine neue (Anleitung siehe Sauerstoffmembran-Kit).



C07-CYS70xxx-11-05-00-xx-005.eps

Montieren Sie die Sensorköpfe:

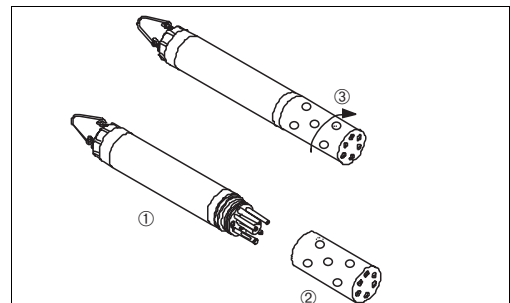
- 1 Sensor MultiSens
- 2 Sensorkopf, z.B. Sauerstoffsensoren
- 3 Montagewerkzeug



C07-CYS70xxx-11-05-00-xx-006.eps

Montieren Sie den Sensorschutzkorb:

- 1 Sensor MultiSens
- 2 Schutzkorb
- 3 Schutzkorb im Uhrzeigersinn festdrehen.



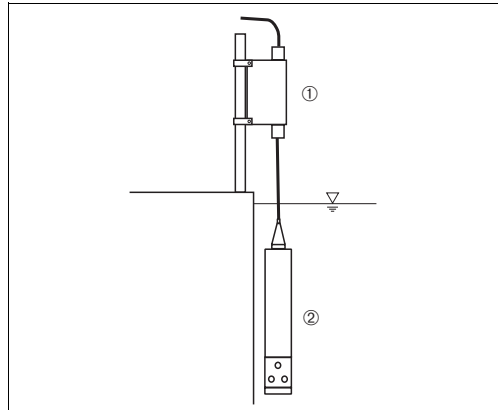
C07-CYS70xxx-11-05-00-xx-001.eps

Einbauhinweise



Hinweis!

- Bauen Sie den Sensor frei im Wasser hängend ein.
- Achten Sie beim Einbau des Sensors darauf, dass der Sensor nicht beschädigt wird (z.B. zu kleiner Wandabstand bei zu starker Strömung).
- Stellen Sie sicher, dass der Sensor bei Eintauchbetrieb mit wechselnden Wasserständen immer vollständig eingetaucht ist.



Einbaubeispiel des Sensors mit Eintauchkit

- 1 Eintauchkit
- 2 Sensor

Umgebungsbedingungen

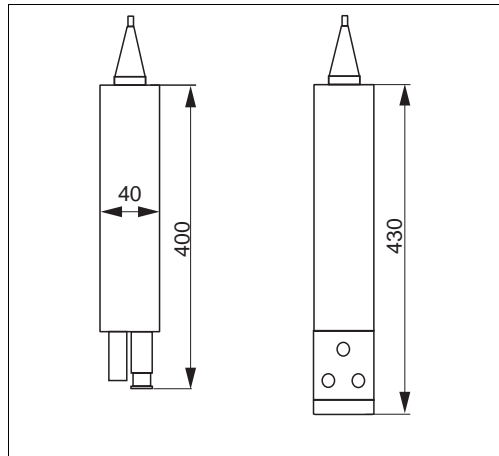
Lagerungstemperatur	-40 ... +60 °C (ohne installierte pH- und Sauerstoffsensoren) -10 ... +60 °C (mit installierten pH- und Sauerstoffsensoren)
Relative Luftfeuchte	5 ... 95 %
Schutzart	IP 68 / NEMA 6

Prozessbedingungen

Prozesstemperatur	-5 ... +45 °C
Eintauchtiefe	max 60 m
Prozessdruck	drucklos
Anströmung	keine Mindestanströmung erforderlich

Konstruktiver Aufbau

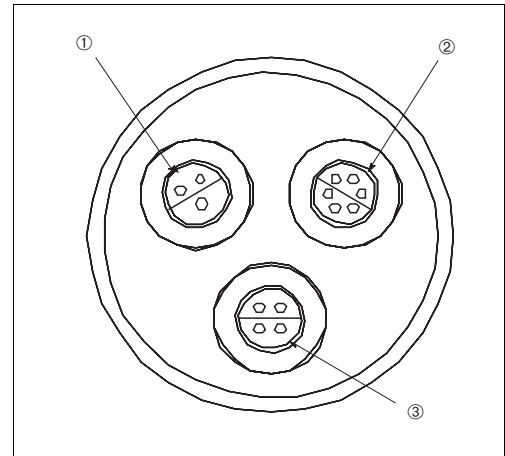
Bauform, Maße



C07-CYS70Sxx-06-05-00-de-001.eps

Abmessungen MultiSens C600 XL

links: ohne Schutzkorb
rechts: mit Schutzkorb



C07-CYS70Mxx-03-05-00-xx-001.eps

Aufbau Sensorkopf MultiSens C600 XL
(maximaler Ausbau)

1 Gelöster Sauerstoff (3-Pin)
2 Leitfähigkeit / Temperatur (6-Pin)
3 pH / Redox (4-Pin)

Gewicht

ca. 0,65 kg (ohne Kabel)

Werkstoffe (mediumsberührend)

Sensor
O-Ringe

Polyurethan, PVC, nichtrostender Stahl SS 316
Viton

Bestellinformationen

Produktstruktur MultiSens C600 XL

Multi-Parameter-Eintauchsensor mit integrierten Sensorköpfen zur Online-Messung der Wasserqualität. Standardmäßig mit Temperatursensor und Leitfähigkeitssensor (4-Kontakt-Nickel-Sensor). Kommunikationsprotokoll RS 232 für Datentransfer und Software-Update. Inklusive Sensorschutzkorb, Kalibriergefäß und Wartungskit.

Parameter	
A	Standardausführung ohne zusätzliche Sensoren
B	mit zusätzlichem pH-Sensor
C	mit zusätzlichem pH-/Redox-Sensor
D	mit zusätzlichem Sauerstoffsensor
E	mit zusätzlichem pH- und Sauerstoffsensor
F	mit zusätzlichem pH-/Redox- und Sauerstoffsensor
Y	Sonderausführung nach Kundenwunsch

Kabellänge	
0	kein Kabel
1	7,5 m Kabel
2	15 m Kabel
3	30 m Kabel
9	Sonderausführung nach Kundenwunsch

Kabelanschluss	
F	Festkabel
S	Stecker
Y	Sonderausführung nach Kundenwunsch

Zusatzausstattung	
0	ohne Zusatzausstattung
9	Sonderausführung nach Kundenwunsch

C600XL-				vollständiger Bestellcode
---------	--	--	--	---------------------------

Lieferumfang

Lieferumfang

Der Lieferumfang besteht aus:

- 1 Multi-Parameter-Sensor MultiSens C600 XL mit Kabel (Kabellänge je nach Ausführung)
- 1 Sensorkappe für Lagerung und Kalibrierung
- 1 Sensorschutzkorb
- 1 Wartungskit für MultiSensor C600 XL
- 1 Membrankit für Sauerstoffsensor (bei Ausführung -D, -E, -F)
- 1 Regenerierkit für Sauerstoffsensor (bei Ausführung -D, -E, -F)
- 1 Technische Information TI 372C/07/de

Zubehör

Anschlusszubehör

Netzteil mit Adapterkabel

- Netzteil (Weitbereich) + Adapterkabel für PC
Bestell-Nr.: 51513215

Messkabel mit Stecker

- Messkabel 7,5 m
Bestell-Nr.: 51513212
- Messkabel 15 m
Bestell-Nr.: 51513213
- Messkabel 30 m
Bestell-Nr.: 51513214

Sensorzubehör

Durchflussgefäß

- Durchflussgefäß für Schlauchanschluss
Bestell-Nr.: 51513216

Eintauchkit

- Eintauchkit zur Führung des Sensors in strömenden Medien
Bestell-Nr.: 51513217

Wartungskits

- Wartungskit
(Bürsten, Schmiermittel, O-Ring-Set, Blindstopfen pH)
Bestell-Nr.: 51513207
- Kalibrier- und Transportkit
(Kalibrier- und Transportbehälter mit Deckel und Feuchthalteschwamm)
Bestell-Nr.: 51513209
- Membrankit für Sauerstoffsensoren
(Elektrolytlösung, Membranfoliensatz, Anleitung zum Membrantausch)
Bestell-Nr.: 51513210
- Regenerierkit für Sauerstoffsensoren
(Schleifolie, Anleitung zur Sensorregenerierung)
Bestell-Nr.: 51513211

Sensorköpfe

- Leitfähigkeits-/Temperatursensoren
Bestell-Nr.: 51513517
- Sauerstoffsensoren
Bestell-Nr.: 51513518
- pH-Sensoren
Bestell-Nr.: 51513519
- pH-/Redox-Sensoren
Bestell-Nr.: 51513520

Kalibrierlösungen

pH

Technische Pufferlösungen für pH, Genauigkeit 0,02 pH, rückführbar nach NIST/DIN

- pH 4,0 rot, 100 ml, Bestell-Nr. CPY 2-0
- pH 4,0 rot, 1000 ml, Bestell-Nr. CPY 2-1
- pH 7,0 grün, 100 ml, Bestell-Nr. CPY 2-2
- pH 7,0 grün, 1000 ml, Bestell-Nr. CPY 2-3
- pH 9,2 blau, 100 ml, Bestell-Nr. CPY 2-4
- pH 9,2 blau, 1000 ml, Bestell-Nr. CPY 2-5

Leitfähigkeit

Präzisionslösung für Leitfähigkeit, Genauigkeit $\pm 0,5\%$, bezogen auf SRM (Standard Reference Material) von NIST zur qualifizierten Kalibrierung von Leitfähigkeitsmesssystemen nach ISO, mit Temperaturtabelle

- CLY 11-C, 1,406 mS/cm (Bezugstemperatur 25 °C), 500 ml, Bestell-Nr. 50081904

Ergänzende Dokumentation

- LiquiPort 2000, Technische Information TI 084R/09/de, Bestell-Nr. 51002729
- LiquiPort 2000, Betriebsanleitung BA 116R/09/de, Bestell-Nr. 51002779

Deutschland**Vertrieb:**

- Beratung
- Information
- Auftrag
- Bestellung

Telefon:
0 800 EHVERTRIEB
0 800 3 48 37 87
E-Mail:
info@de.endress.com

Service:

- Help-Desk
- Feldservice
- Ersatzteile/Reparatur
- Kalibrierung

Telefon:
0 800 EHSERVICE
0 800 3 47 37 84
E-Mail:
service@de.endress.com

Endress+Hauser

Messtechnik
GmbH+Co. KG
Colmarer Straße 6
D-79576 Weil am Rhein

Telefax:
0 800 EHFAXEN
0 800 3 43 29 36

Internet: www.de.endress.com

Technische Büros in: Hamburg · Hannover · Ratingen · Frankfurt · Stuttgart · München · Teltow

Österreich**Endress+Hauser**

Messtechnik Ges.m.b.H.
Lehnergasse 4

A-1230 Wien
Tel. (01) 8 80 56-0
Fax (01) 8 80 56-335
E-Mail:
info@at.endress.com

Internet:
www.at.endress.com

Schweiz**Endress+Hauser**

Metso AG
Sternenhofstraße 21

CH-4153 Reinach/BL1
Tel. (0 61) 7 15 75 75
Fax (0 61) 7 11 16 50
E-Mail:
info@ch.endress.com

Internet:
www.ch.endress.com

