

# Durchflussarmatur zur Sauerstoff-Messung *FlowFit W COA 260*

## Armatur für Platten- und Wandmontage zur Sauerstoff-Spurenmessung



### Anwendungsbereich

Die Durchflussarmatur COA 260 ist speziell zur Aufnahme des membranbedeckten Sauerstoff-Spurensensors OxyMax W COS 71 konzipiert.

Durch entsprechende Auslegung von Dimensionierung und Werkstoffen ist sie besonders zum Einsatz in Prozessen mit geringsten Konzentrationen an gelöstem Sauerstoff geeignet, wie z. B. in Kraftwerken zur Überwachung von Kesselspeisewasser.

### Ihre Vorteile

- Einfache Platten- oder Wandmontage mittels Halterungsschelle
- Automatische Selbstentlüftung durch untenliegenden Zulauf und obenliegenden Auslauf
- Schnelle Ansprechzeiten des Sauerstoffsensors durch minimiertes Innenvolumen
- Einfache Entnahme des Sensors zur Kalibrierung an Luft
- Alle mediumsberührten Teile aus nicht-rostendem Stahl 1.4435



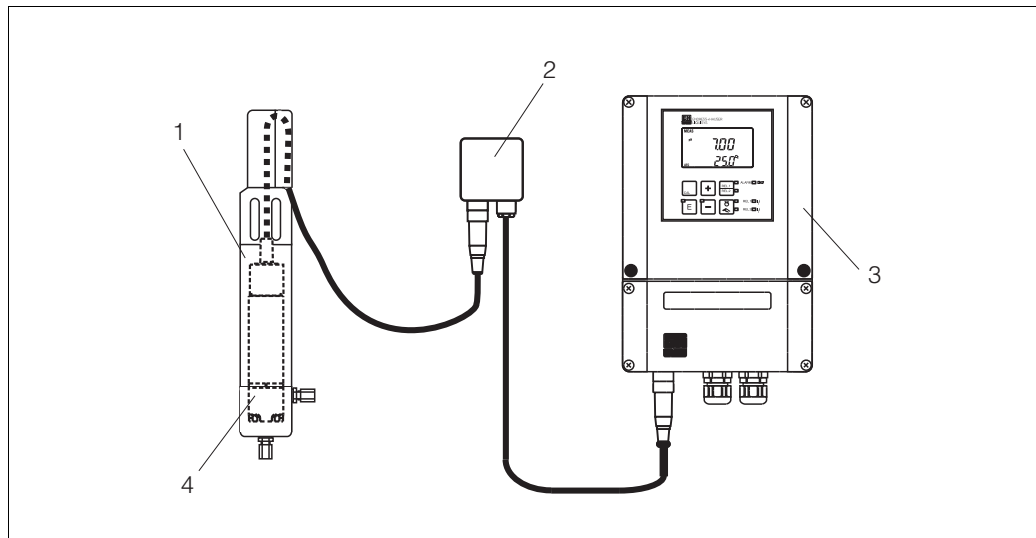
## Arbeitsweise und Systemaufbau

### Messeinrichtung

Eine komplette Messeinrichtung besteht aus:

- der Durchflussarmatur FlowFit W COA 260
- dem Sauerstoffsensor OxyMax W COS 71
- dem Messumformer Liquisys M COM 223/253-WX/WS

Zusätzlich kann zur Kabelverlängerung die Verbindungsdose VS verwendet werden.



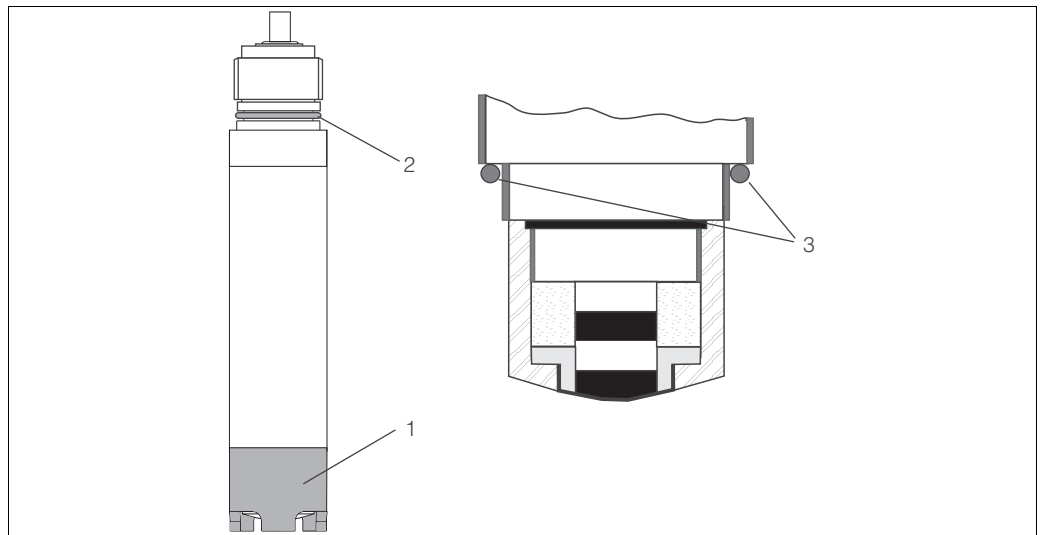
C07-COS71xxx-14-05-00-xx-001.eps

Beispiel für eine Messeinrichtung

- 1 Durchflussarmatur FlowFit COA 260
- 2 Verbindungsdose VS (nur wenn Kabelverlängerung erforderlich)
- 3 Messumformer Liquisys M COM 223/253-WX/WS
- 4 Sauerstoffsensor COS 71

## Einbau

### Vorbereitung des Sensors COS 71 für den Einbau in die Armatur COA 260

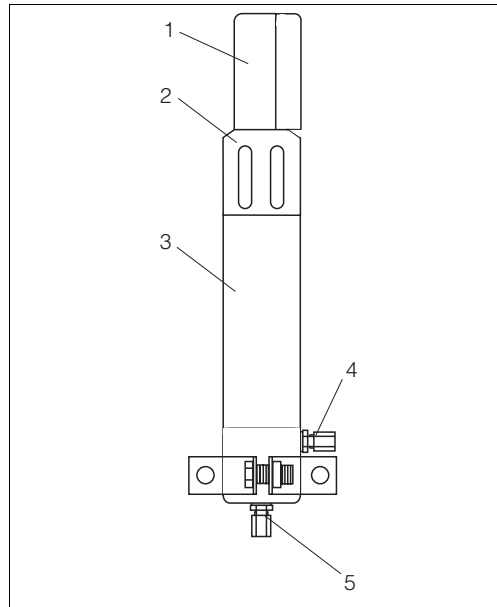


#### Position der O-Ringe

- 1 Schutzkorb
- 2 O-Ring an der Kabeleinführung
- 3 O-Ring am Sensorkopf

1. Entfernen Sie den O-Ring an der Kabeleinführung (Pos. 2), er wird nicht weiter benötigt.
2. Schrauben Sie den Schutzkorb ab (Pos. 1).
3. Montieren Sie den mit der Armatur mitgelieferten O-Ring am Sensorkopf, entsprechend der Skizze (Pos. 3).

### Einbau des COS 71 in die Armatur COA 260



1. Abdeckkappe
2. Andruckschraube
3. Zwischenstück
4. Mediumausgang
5. Mediumeingang

1. Nehmen Sie die Abdeckkappe und die Andruckschraube ab (Pos.1 und 2).
2. Setzen Sie den Sensor ein. Achten Sie darauf, dass der O-Ring auf der Dichtfläche der Armatur aufsitzt.
3. Führen Sie das Sensorkabel in den seitlichen Schlitz der Andruckschraube ein.
4. Halten Sie das Kabel gestreckt und schrauben Sie die Andruckschraube fest. Damit wird ein dichter Sitz des O-Ringes gewährleistet. Das Kabel darf sich nicht mitdrehen.
5. Setzen Sie die Abdeckkappe auf.

### Demontage des COS 71

1. Nehmen Sie die Abdeckkappe ab.
2. Halten Sie das Kabel gestreckt und schrauben Sie die Andruckschraube ab. Das Kabel darf sich nicht mitdrehen.
3. Entnehmen Sie den Sensor.



Hinweis!  
Kontrollieren Sie vor dem Wiedereinbau des Sensors die Funktionstüchtigkeit des O-Ringes.

### Mediumanschluss

Das Medium muss durch den unteren Anschluss zugeführt werden (Pos. 5).

## Umgebungsbedingungen

**Umgebungstemperatur** Die Umgebungstemperatur darf nicht unter 0 °C fallen.

## Prozessbedingungen

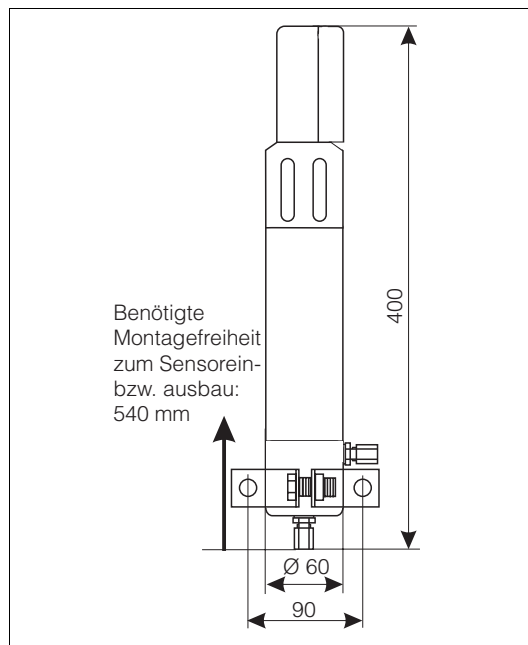
**Druck** max. 10 bar bei 50 °C

**Temperatur** max. 50 °C

**Strömungs-  
geschwindigkeit** min. 200 ml/min  
max. 600 ml/min

## Konstruktiver Aufbau

### Bauform, Maße



C07-COA260xx-06-07-00-de-001.eps

**Gewicht** ca. 2 kg

<b>Materialien</b>	Durchflussgefäß	nichtrostender Stahl 1.4435 (AISI 316L)
	Zwischenstück	PVC
	Andruckschraube	PVC
	Abdeckkappe	PA
	Dichtung	EPDM

**Prozessanschlüsse** Rohranschluss AD 6

**Anschlusssteile** Verschraubung mit Einschraubnippel  
Einschraubgewinde G 1/8

## Bestellinformationen

### Produktstruktur

Ausführung	
A	Werkstoff: nichtrostender Stahl 1.4435 (AISI 316L), für COS 71
Prozessanschluss	
0	Prozessanschluss: für Rohr AD6
COA 260-	vollständiger Bestellcode

### Lieferumfang

Der Lieferumfang besteht aus:

- 1 Durchflussarmatur FlowFit W COA 260 mit Halterungsschelle und Andruckschraube
- 1 Abdeckkappe
- 1 O-Ring, Innendurchmesser 32,92 mm, Stärke 3,53 mm
- Technische Information TI 310C/07/de

### Zubehör

Kit COA 260, O-Ring 32,92 x 3,53 mm, EPDM, im Lagerbeutel; Best.-Nr. 51512460

### Ergänzende Dokumentation

- Liquisys M COM 223/253, Technische Information TI 199C/07/de; Best.-Nr. 51500280  
 OxyMax W COS 71, Technische Information TI 286C/07/de; Best.-Nr. 51506696



---

**Deutschland****Vertrieb:**

- Beratung
- Information
- Auftrag
- Bestellung

Telefon:  
0 800 EHVERTRIEB  
0 800 3 48 37 87  
E-Mail:  
info@de.endress.com

**Service:**

- Help-Desk
- Feldservice
- Ersatzteile/Reparatur
- Kalibrierung

Telefon:  
0 800 EHSERVICE  
0 800 3 47 37 84  
E-Mail:  
service@de.endress.com

**Endress+Hauser**

Messtechnik  
GmbH+Co. KG  
Colmarer Straße 6  
D-79576 Weil am Rhein

Telefax:  
0 800 EHFAXEN  
0 800 3 43 29 36

**Internet:** [www.de.endress.com](http://www.de.endress.com)

**Technische Büros in:** Hamburg · Hannover · Ratingen · Frankfurt · Stuttgart · München · Teltow

---

**Österreich****Endress+Hauser**

Messtechnik Ges.m.b.H.  
Lehnergasse 4

A-1230 Wien  
Tel. (01) 8 80 56-0  
Fax (01) 8 80 56-335  
E-Mail:  
info@at.endress.com

**Internet:**  
[www.at.endress.com](http://www.at.endress.com)

---

**Schweiz****Endress+Hauser**

Metso AG  
Sternenhofstraße 21

CH-4153 Reinach/BL1  
Tel. (0 61) 7 15 75 75  
Fax (0 61) 7 11 16 50  
E-Mail:  
info@ch.endress.com

**Internet:**  
[www.ch.endress.com](http://www.ch.endress.com)

