

Sensores para Cloro Libre CCS 140 y CCS 141

Sensores amperimétricos con membrana para montaje en portaelectrodos de medida en línea CCA250



El sensor CCS140 es adecuado para aplicaciones desde 0,05 a 20 mg Cl₂/litro.

El sensor CCS 141 está especialmente diseñado para aplicaciones de desinfección de agua potable o detección de presencia de cloro desde 0,01 a 5 mg / litro.

La concentración de cloro libre puede medirse usando los siguientes reactivos: NaOCl, Ca(OCl)₂, Cl₂ y cloro generado por electrólisis.

Áreas de aplicación:

- Agua potable
- Piscinas
- Agua industrial

Características:

- Montaje en portaelectrodos CCA250. Caudal mínimo requerido: 30 l/h
- No precisa calibración de cero, siendo innecesaria la complicada instalación de filtro de carbón activado.
- La medida no se ve afectada por cambios de conductividad.
- El tiempo de polarización necesario para el funcionamiento del sensor CCS140 es de 30-60 minutos y para el sensor CCS141 de 45-90 minutos.
- Membrana diseñada para cambiar rápidamente con facilidad.
- Recalibración cada 1-4 meses bajo condiciones de operación constantes.

El agua potable, agua para uso industrial o agua de piscina debe desinfectarse mediante los agentes oxidantes adecuados, por ejemplo cloro o sus compuestos, cuya dosificación debe realizarse con la precisión requerida para que la aplicación sea correcta. Una concentración baja conlleva un grado de desinfección discutible, mientras que una concentración alta puede originar corrosión, alteración del gusto o irritación de la piel.



Datos técnicos

Especificaciones generales

Fabricante	Endress+Hauser
Designación	Sensor para cloro CCS 140 / CCS 141

Materiales

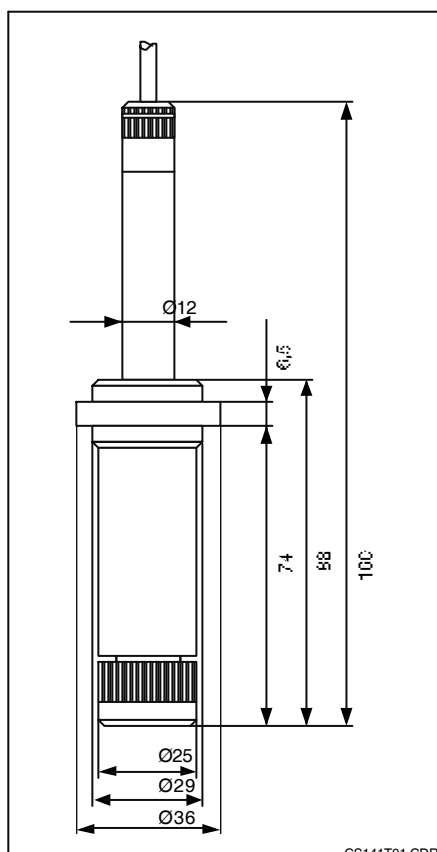
Material	PVC
Material de la membrana	PTFE
Cápsula de la membrana	PBT (GF 30), PVDF

Conexiones eléctricas

Cable de conexión	manguera 3 mts. de 4 hilos eléctricos, con doble pantalla de bajo ruido
Corriente de polarización CCS 140	aprox. 25 nA por mg Cl ₂ /l (25 °C, pH 7.2)
Corriente de polarización CCS 141	aprox. 80 nA por mg Cl ₂ /l (25 °C, pH 7.2)

Medida de conductividad

Sistema de medida	Sensor pasivo con catodo de oro y anodo de plata/cloruro de plata
Sensor de Temperatura	NTC, 10 kΩ bei 25 °C
Rango de medida del CCS 140	0.05...20 mg Cl ₂ /l (25 °C, pH 7.2)
Rango de medida del CCS 141	0.01...5 mg Cl ₂ /l
Tiempo de polarización CCS 140	primera polarización 30 min repolarización 10 min
Tiempo de polarización CCS 141	primera polarización 90 min repolarización 45 min
Tiempo de respuesta	salto de medida hacia arriba 90 % < 2 min, 99 % < 5 min salto de medida hacia abajo 90 % < 0.5 min, 99 % < 3 min



Dimensiones
CCS 140/141

CS141T01.CDR