

# Cellules de mesure de conductivité CLS 12 pour des applications haute température

Cellule de mesure à 2 électrodes  
Constante de cellule  $c = 0,01/\text{cm}$  ou  $c = 0,1/\text{cm}$



Avec certificat  
de qualité



## Domaines d'application

Les cellules de mesure de conductivité CLS 12 sont destinées aux applications de l'industrie et des centrales d'énergie exigeant une mesure de conductivité, faible ou très faible à pression ou température élevées.

La gamme de mesure des cellules dépend de la constante de cellule :

- Pour  $c = 0,01/\text{cm}$  : 0,04 ... 20  $\mu\text{S}/\text{cm}$
- Pour  $c = 0,1/\text{cm}$  : 0,1 ... 200  $\mu\text{S}/\text{cm}$

Les cellules de mesure avec sonde de température Pt 100 sont utilisées avec les transmetteurs de mesure de conductivité des séries :

- Mycom CLM 152
  - Liquisys S CLM 223/253
  - MyPro CLM 431 / CLD 431
- avec correction de température automatique.

Pour une mesure de la résistance spécifique, les séries Mycom, Liquisys, et MyPro possèdent une gamme de mesure  $\text{M}\Omega$ .

## Principaux avantages

- La diversité de constructions permet une adaptation optimale aux conditions de process.
- Le montage peut être réalisé sur une conduite ou dans une chambre de passage.
- Utilisation possible jusqu'à une température de max. 160°C et une pression de 40 bar.
- Compartiment large pour un raccordement aisé du câble.

Endress + Hauser

The Power of Know How



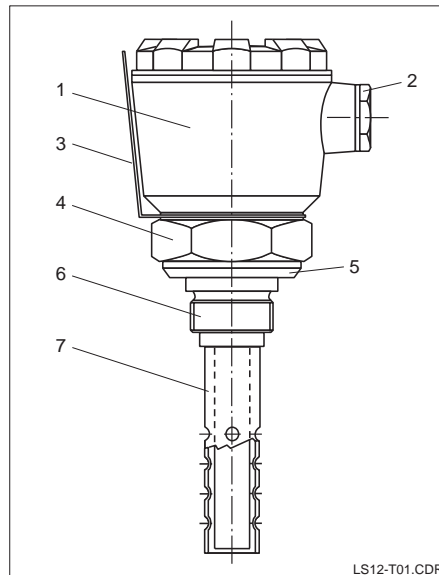
## Principe de fonctionnement

La cellule de mesure de conductivité CLS 12 comporte deux grandes électrodes coaxiales. Elles permettent de faire une mesure sur un produit à vitesse de passage élevée tout en assurant une grande précision. Une sonde de température Pt 100 placée dans l'électrode interne permet de mesurer la température du produit.

Grâce à la bonne conductibilité thermique, la température du capteur est rapidement adaptée à celle du produit. Ceci permet d'effectuer une correction de la température automatique précise (lorsqu'un transmetteur est raccordé).

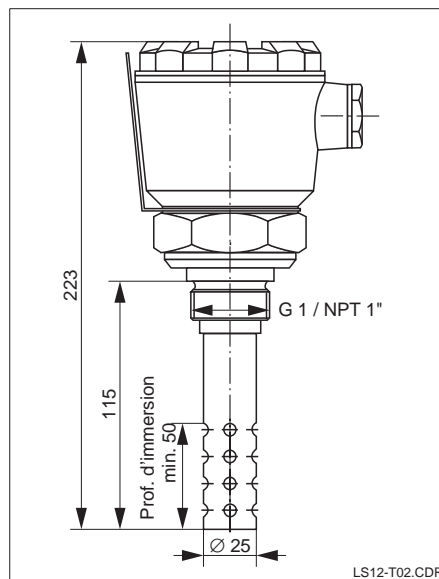
Le raccord pour câble PE 16 se trouve sur la tête de raccordement en fonte d'aluminium. La plaque signalétique et la tête de raccordement peuvent être orientées pour permettre une installation optimale. Il suffit pour ceci de desserrer les vis se trouvant à l'intérieur de la tête. Les électrodes sont séparées entre elles par un cylindre isolant en céramique.

- Cellule de mesure de conductivité CLS 12:
- 1 Tête de raccordement en fonte d'aluminium
  - 2 Raccord pour câble PE 16 / NPT 1/2"
  - 3 Plaque signalétique
  - 4 Corps en fonte d'aluminium
  - 5 Joint selon DIN 3852 BI 2 forme A
  - 6 Raccord fileté
  - 7 Electrodes coaxiales en acier inox 316 Ti (1.4571)



Les cellules de mesure se distinguent par une grande résistance aux contraintes thermiques, chimiques et mécaniques. Elles peuvent être utilisées à des pressions jusqu'à 40 bar (100°C) et des températures jusqu'à 160°C.

Des joints spéciaux sont disponibles pour une application haute température (vapeur surchauffée, eau ultra-pure). Aucune indication ne peut être donnée concernant la durée de vie nominale de l'EPDM standard dans de tels cas. La cellule avec raccord fileté G1" ou NPT1" peut être montée sur une conduite ou directement dans une chambre de passage. Lors du montage, il faut veiller à ce que les surfaces sensibles soient entièrement en contact avec le produit à mesurer lorsque l'installation est en service. Lors du fonctionnement en eau ultra-pure, éviter une entrée d'air car l'air dissous et plus particulièrement le CO<sub>2</sub> peuvent augmenter la conductivité de 3 µS/cm.



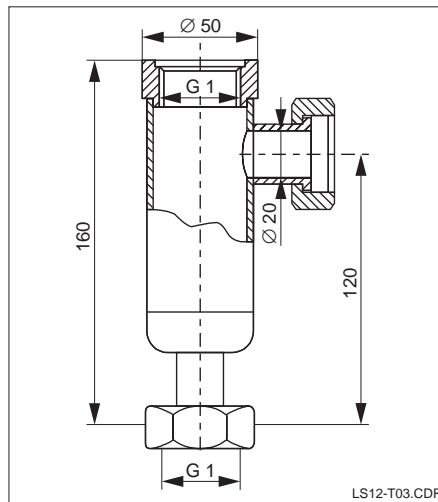
## Dimensions

Dimensions  
CLS 12

## Raccordement électrique

	Borne	Raccordement du câble de mesure CYK 71 pour des cellules avec sonde de température
		Blindage externe uniquement raccordé à l'appareil avec PE
Electrode interne	2	Conducteur interne
Electrode externe	1	Blindage interne
Sonde de température	3	Vert
	4	Blanc et jaune

## Accessoires



Chambre de passage  
CLA 751

### Chambre de passage CLA 751

Pour le montage des cellules de conductivité avec raccord fileté G 1"  
Arrivée (par le bas) et sortie (latérale)  
DN 20 avec écrou-chapeau G 1"

Matériau: Acier inox 316 Ti (1.4571)  
Température max.: 160°C  
Pression max. 12 bar (20°C)  
Référence: 50004201

## Caractéristiques techniques

### Informations générales

Fabricant	Endress+Hauser
Désignation	Cellule de conductivité CLS 12

### Cellule de conductivité CLS 12

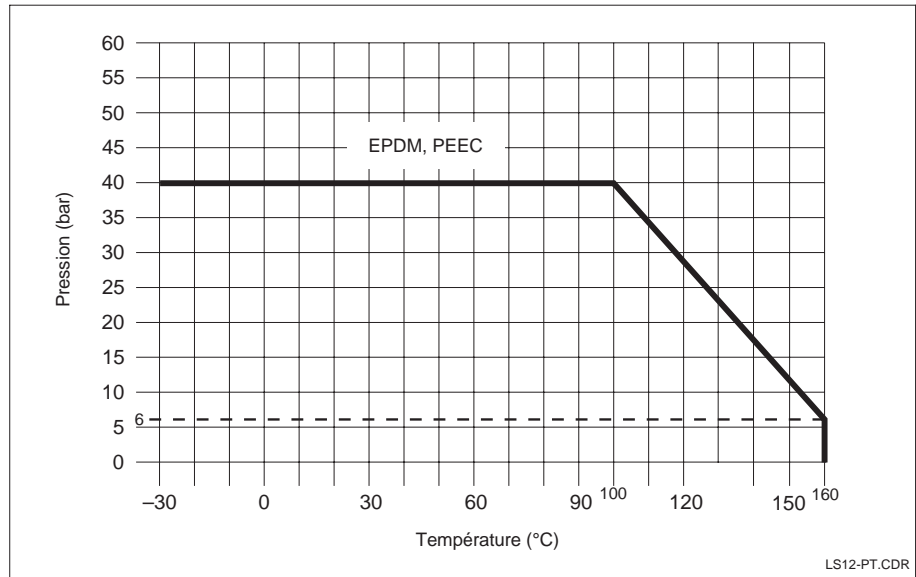
Electrodes	316 Ti (1.4571)
Tête de raccordement	Fonte d'aluminium
Isolation entre les électrodes	EPDM, PEEC
Certificat de qualité	Avec indication de la constante de cellule individuelle
Constante de cellule $c$	0,01/cm ou 0,1/cm
Gamme de mesure pour $c = 0,01/cm$	0,04 $\mu S/cm$ ... 20 $\mu S/cm$
Gamme de mesure pour $c = 0,1/cm$	0,1 $\mu S/cm$ ... 200 $\mu S/cm$
Température max.	160 °C
Pression max.	40 bar (100 °C)
Sonde de température	Pt 100
Raccord pour câble de mesure	PE 16, entrée NPT 1/2"
Protection	IP 67
Poids	3 kg

### Chambre de passage CLA 751

Matériau	1.4571 / SS 316Ti
Température admissible	160 °C
Pression admissible	12 bar (20 °C)
Raccord	2 x DN 20, G 1

## Courbe pression / température

Courbe pression /  
température



LS12-PT.CDR

## Structure de commande

### Cellules de mesure CLS 12

#### Etendue de mesure et constante de cellule

- A 0,04 ... 20  $\mu\text{S/cm}$  ( $c = 0,01$ )
- B 0,1 ... 200  $\mu\text{S/cm}$  ( $c = 0,1$ )

#### Raccord process / matériau

- 1D Raccord fileté G 1 / 1.4571
- 1K Raccord fileté NPT 1" / 1.4571

#### Raccord pour câble

- 1 Entrée de câble PE 16
- 5 Entrée de câble NPT 1/2"

#### Sonde de température

- A Sonde de température Pt 100 intégrée

CLS 12- [ ] [ ] [ ] [ ] [ ]

Référence complète

### France

Agence de Paris  
94472 Boissy St Léger Cdx

Agence du Nord  
59700 Marcq en Baroeu

Agence du Sud-Est  
69673 Bron Cdx

Agence du Sud-Ouest  
33320 Eysines

Agence de l'Est  
68331 Huningue Cdx

### Canada

Endress+Hauser  
6800 Côte de Liesse  
Suite 100  
H4T 2A7  
St Laurent, Québec  
Tél. (514) 733-0254  
Téléfax (514) 733-2924

Endress+Hauser  
1440 Graham's Lane  
Unit 1  
Burlington, Ontario  
Tél. (905) 681-9292  
Téléfax (905) 681-9444

### Belgique Luxembourg

Endress+Hauser SA  
13 rue Carli  
B-1140 Bruxelles  
Tél. (02) 248 06 00  
Téléfax (02) 248 05 53

### Suisse

Endress+Hauser AG  
Sternenhofstrasse 21  
CH-4153 Reinach /BL 1  
Tél. (061) 715 75 75  
Téléfax (061) 711 16 50

► Relations Commerciales

0,82 F HT / mn

Tél. N° Indigo **0 825 888 001**

Fax N° Indigo **0 825 888 009**

► Service Après-vente

0,82 F HT / mn

Tél. N° Indigo **0 825 888 030**

Fax Service **03 89 69 55 25**

E-mail : [info@fr.endress.com](mailto:info@fr.endress.com)  
Web : <http://www.fr.endress.com>

Endress+Hauser  
The Power of Know How

