

Contrôleur de débit électromagnétique *magphant*



Surveiller et mesurer

- Surveillance de débit par seuil (sortie relais)
- Mesure de débit par sortie courant 4...20 mA

Utilisation universelle

- Un appareil compact pour toutes les applications
- Montage sur tuyauterie à partir de DN 25

Utilisation simple

- Réglage du seuil par commutateur
- Réglages de fin d'échelle sur site
- Réglages possibles avant le montage

Sécurité de fonctionnement

- Affichage fiable (4 mA) également en cas de conduite vide
- Testé CEM selon IEC
- Autosurveillance du système de mesure
- Fonction test intégrée pour le contrôle du bon fonctionnement de l'électronique.

Endress+Hauser

Le savoir-faire et l'expérience

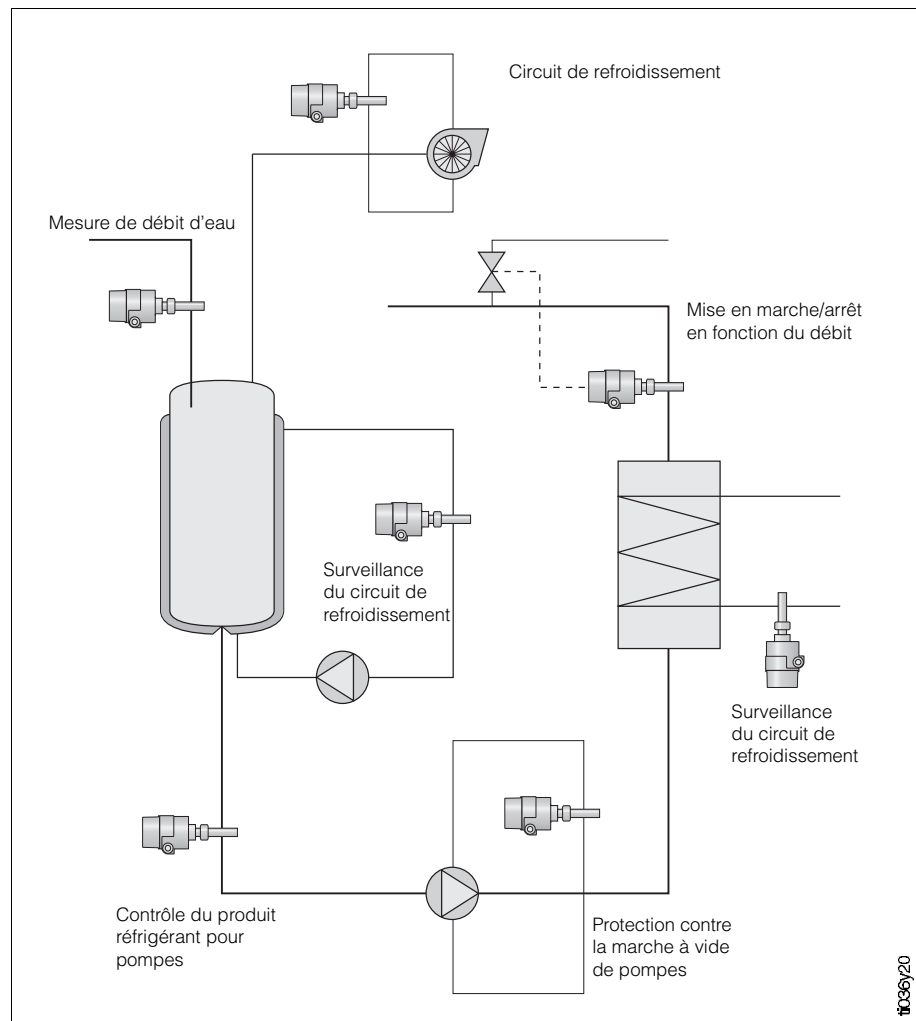


Système de mesure Magphant

Domaines d'utilisation

Le contrôleur de débit Magphant fournit à l'installation les informations nécessaires sur le débit dans la conduite. Le principe de mesure électromagnétique détermine la vitesse de passage d'un liquide conducteur au droit du capteur. Le dépassement de part et d'autre d'un

point de commutation réglable (seuil) est signalé par le biais d'un contact de relais. En même temps, un signal de mesure 4...20 mA proportionnel à la vitesse est utilisé pour la surveillance du débit. Le Magphant se prête très bien à la surveillance de débit.



Exemples d'applications

Domaines d'application :

Construction d'installations

Industrie chimique

Gestion énergétique

Gestion de l'eau

Industrie des boissons

Industrie laitière

Production et traitement de métaux

Applications :

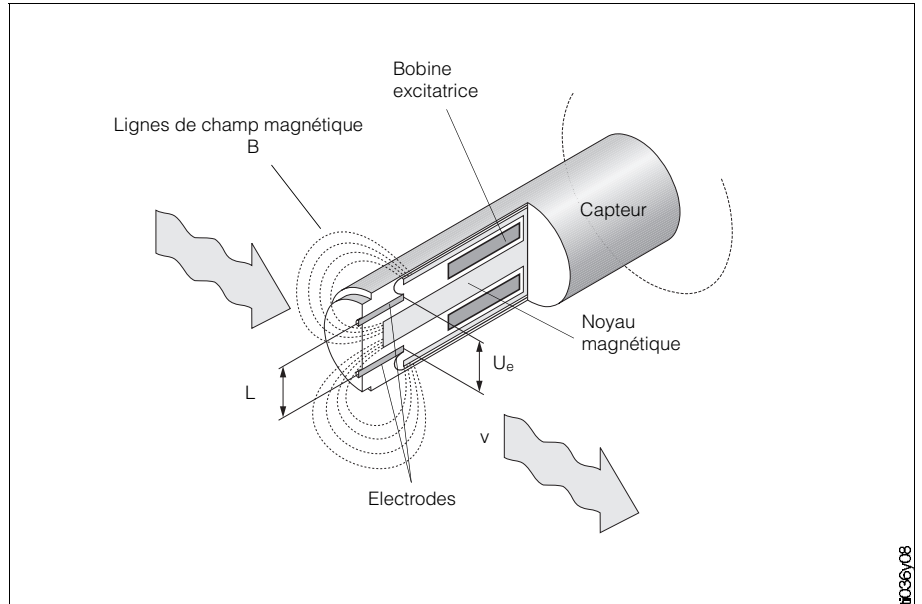
- Protection contre la marche à vide de pompes
- Surveillance de débit
- Marche/arrêt en fonction du débit
- Contrôle du produit réfrigérant pour pompes, turbines, compresseurs, échangeurs thermiques
- Surveillance de débit
- Surveillance du fonction. de pompes
- Surveillance du refroidissement des roulements à billes de turbines/générateurs dans les centrales électriques
- Circuits refroidis. de transformateurs
- Signalisation de la position de vannes dans les systèmes de distribution d'eau
- Reconnaiss. des conduites bouchées
- Contrôle d'un process de filtrage
- Surveillance des cycles de nettoyage
- Circuit réfrigérant de chambres froides
- Reconnaissance du manque de produit réfrigérant au niveau des roulements à billes et des transmissions

Fonctionnement

Principe de mesure

Le principe de mesure repose sur la loi d'induction de Faraday. Dans le cas du débitmètre électromagnétique, c'est le liquide conducteur traversant le capteur qui représente le conducteur en déplacement dans le champ magnétique. La tension induite, proportionnelle à la vitesse d'écoulement, est transmise à l'ampli par le biais de deux électrodes.

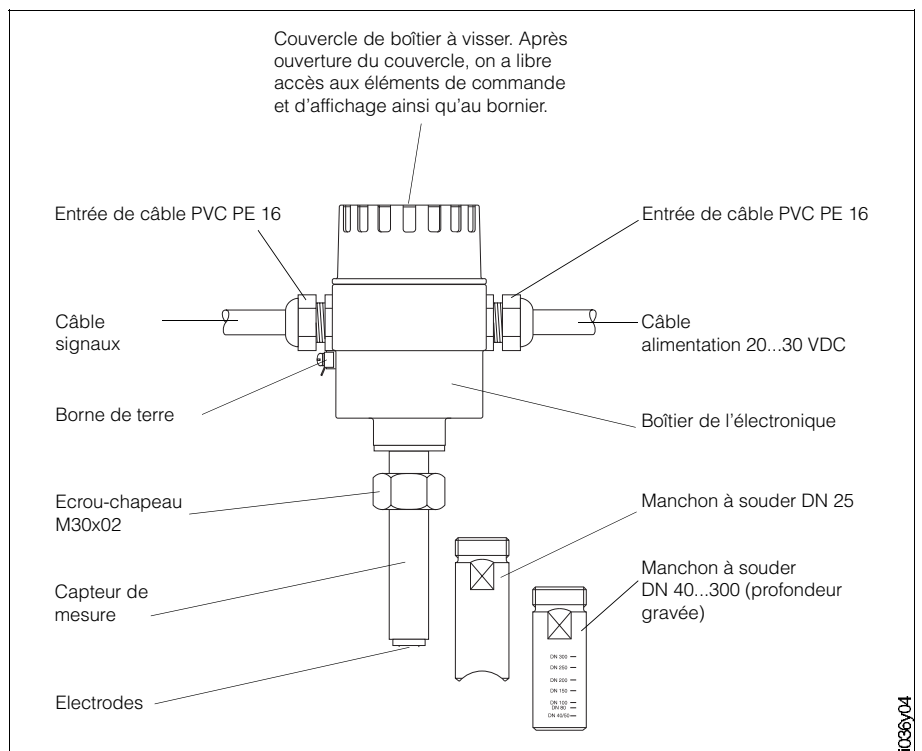
L'électronique de mesure, pilotée par microprocesseur et au zéro stable, transforme la tension en un signal 4...20 mA analogique.



Construction

Construction de l'unité de mesure

La figure ci-dessous représente une vue d'ensemble de la construction de l'unité de mesure Magphant.



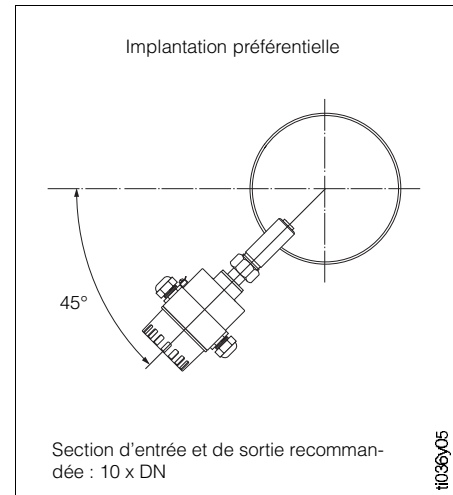
Conseils de montage

Montage dans une conduite

Le Magphant est monté de préférence dans des conduites verticales. Si la conduite est néanmoins horizontale, il convient de monter le Magphant latéralement. Ce type de montage garantit que les électrodes soient toujours immergées.

Attention !

Ne jamais souder le manchon avec le Magphant en place !

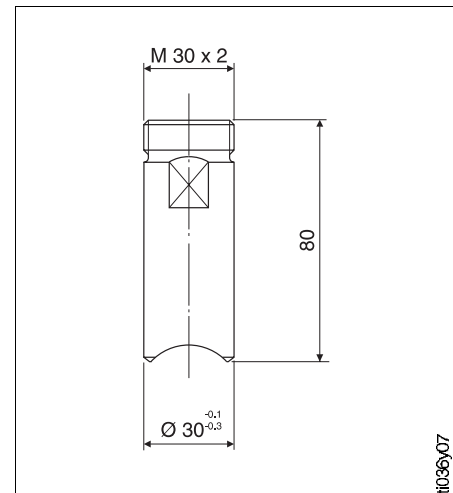


Manchon à souder

Le Magphant est monté à l'aide du manchon à souder livré. On distingue deux variantes :

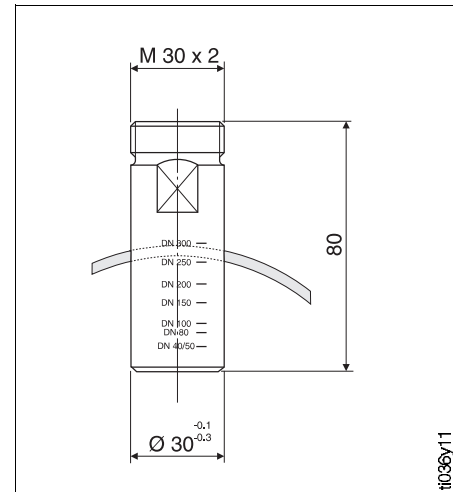
Manchon à souder pour DN 25

Pour les conduites DN 25, le manchon à souder possède un rayon adapté au diamètre. Perçage dans la conduite : $\varnothing = 23$ mm. Placer le manchon à souder sur le perçage et souder perpendiculairement à l'axe de la conduite.



Manchon à souder pour DN 40...300

Pour les conduites DN 40...300, le manchon à souder est muni d'une graduation avec l'aide de laquelle le manchon peut être positionné correctement. Perçage dans la conduite : $\varnothing = 30$ mm. Insérer le manchon dans le perçage, souder en veillant à ce que la marque (correspondant au DN) soit affleurante à la paroi extérieure de la conduite et perpendiculaire à l'axe de la conduite.

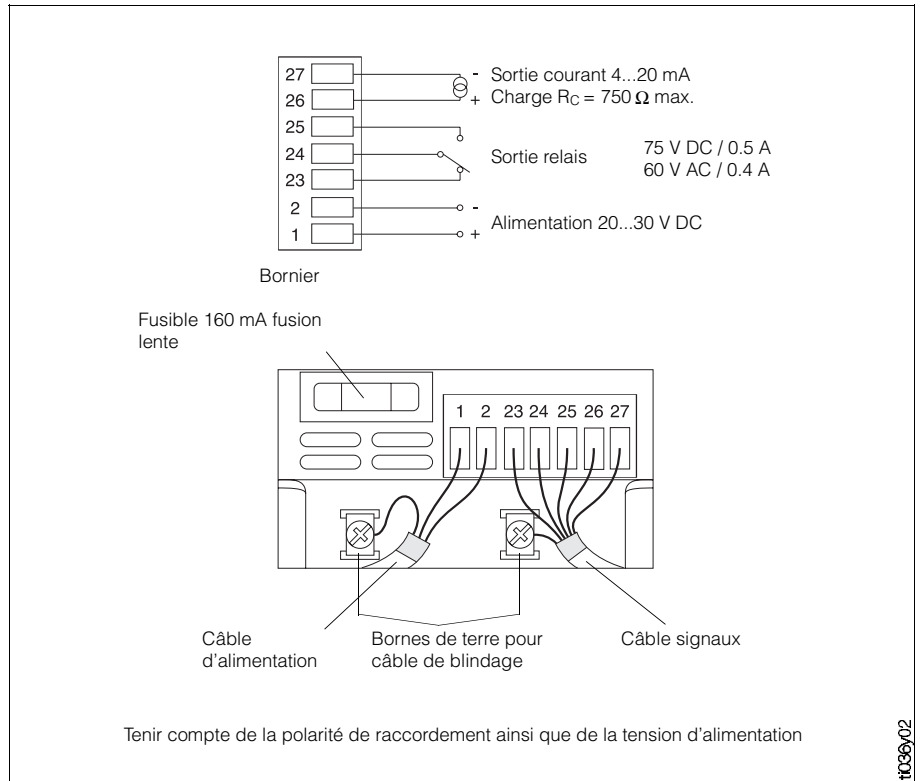


Sécurité de fonctionnement

- Une autosurveillance étendue de l'unité de mesure assure une grande sécurité de fonctionnement. Des messages erreurs (erreurs de process, erreurs système) sont disponibles en sortie courant et relais
- L'unité de mesure Magphant satisfait aux directives CEM selon CE (EN 50081-1-2 et EN 50082-1-2)
- Le mode de protection est en standard IP 66 (DIN 40050)
- Magphant satisfait aux directives européennes en matière de basse tension et porte la marque CE.

Raccordement électrique

Avertissement !
Ne pas installer, câbler ou démonter l'appareil sous tension.



Raccordement du Magphant

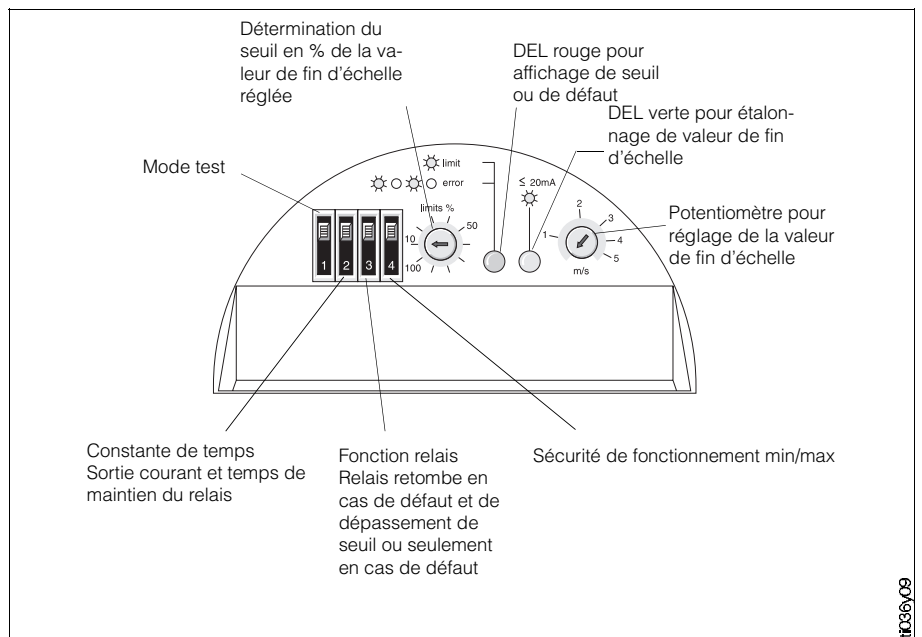
Sortie courant

Le Magphant dispose d'une sortie courant analogique, proportionnelle au débit. Le signal de sortie 4...20 mA peut être utilisé pour les appareils commutés en aval du type SNCC, régulateurs etc...

Sortie relais

Le Magphant possède en outre un contact inverseur sans potentiel qui se prête particulièrement bien aux fonctions de surveillance. Le dépassement de part et d'autre d'un seuil réglable (sécurité de fonctionnement min/max) est signalé par le biais de cette sortie relais.

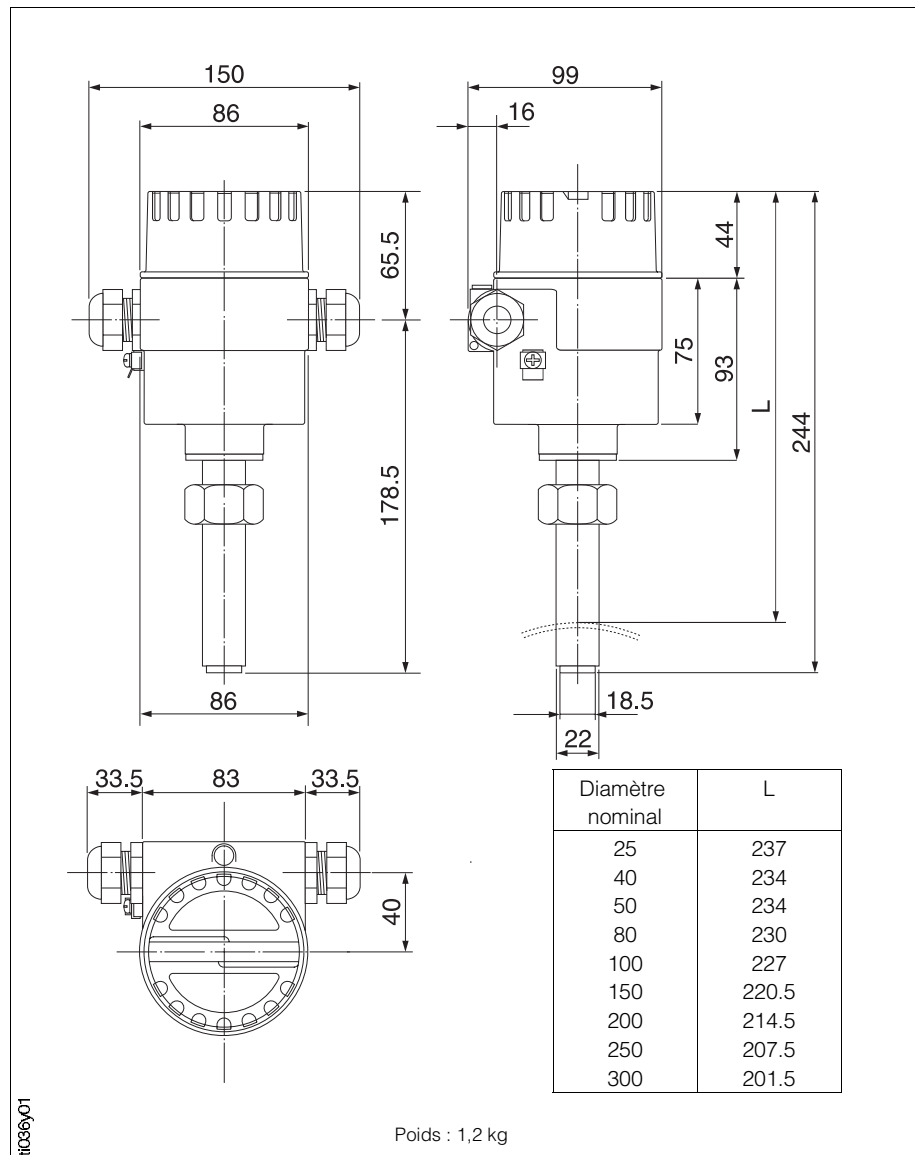
Eléments de réglage



Eléments de réglage et d'affichage

Caractéristiques techniques

Dimensions et poids



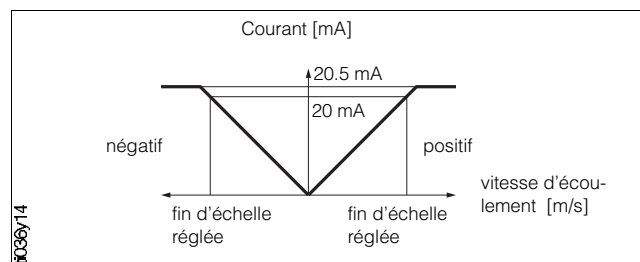
Caractéristiques techniques

Alimentation 24 V DC (20...30 V DC)

Consommation <2,5 W

Sorties : • Sortie courant 4...20 mA, active

L'ensemble de mesure est toujours capable de mesurer bidirectionnellement, c'est à dire dans les deux sens d'écoulement. La sortie courant est toujours positive. Le relais réagit dans les deux sens.



• Sortie relais
contact inverseur sans potentiel 60 V AC / 0,4 A
75 V DC / 0,5 A

Température ambiante -20...60 °C

Température du produit	-20...120 °C (manchon à souder inox 1.4435 avec bague de verrouillage) -20...100 °C (manchon à souder St. 37 avec bague de verrouillage et joint NBR)
Pression	16 bar à 25 °C 10 bar à 120 °C
Valeur finale	1...5 m/s (réglable progressivement)
Précision	±2% de la mesure à l'électrode de mesure avec étalonnage sur site pour une vitesse de passage >1 m/s
Reproductibilité	±2% de la mesure
Conductivité	≥20 μS/cm
Résistance aux parasites	selon CE EN 50081-1-2 et EN 50082-1-2
Protection	IP 66 / NEMA 4X / Type 4X

Matériaux

Capteur	Extrémité du capteur : PVDF, joint torique en Viton Electrodes : 1.4435/316L Sonde de mesure : <ul style="list-style-type: none"> • inox 1.4435/316 L avec bague de verrouillage en inox 1.4571/316 Ti pour manchon à souder en inox 1.4435/316 L • inox 1.4435/316 L avec bague de verrouillage et joint NBR pour manchon à souder en St. 37/A 570
Boîtier	aluminium, à revêtement époxy pulvérisé
Manchon à souder	inox 1.4435/316 L, St.37/A570

Agréments	VDE 0165, certificat du fabricant pour Ex zone 2 En cours SEV, Ex Zone 2, agrément Ex n, FM, NI CI I Div 2 Gp ABCD CSA, CI I Div 2 Gp ABCD
------------------	--

Données thermiques et attribution de classes de température pour la zone Ex 2

IEC 758	T _{produit} (voir ci-dessus)	T _{environnement}
T1	100°C/120°C	60°C
T2	100°C/120°C	60°C
T3	100°C/120°C	60°C
T4	100°C/120°C	60°C
T5	95°C/ 95°C	60°C
T6	80°C/ 80°C	40°C

Structure de commande

Exécution /Joint

- A1 Ecrou-chapeau pour DN 25...300 (1" ... 12")
- 99 Autres

Manchon

- 1 Manchon à souder DN 25, St. 37/A 570, bague de verrouillage avec joint NBR
- 2 Manchon à souder DN 40...300, St. 37/A 570, bague de verrouillage avec joint NBR
- 3 Manchon à souder DN 25, inox 1.4435/316 L, bague de verrouillage inox 1.4435/316L
- 4 Manchon à souder DN 40...300, inox 1.4435/316 L, bague de verrouillage inox 1.4435/316L
- 9 Autres

Entrées de câble

- A PE 16
- B M20x1,5
- C NPT 1/2"
- D G1/2" gaz
- 9 Autres

Agréments

- 1 Variantes pour zone non Ex
- 2 VDE 0165, agrément pour Ex zone 2
- 3 SEV, ex zone 2, Ex n (en cours)
- 4 FM, NI CI I Div. 2 Gps ABCD (en cours)
- 5 CSA, NI CI I Div. 2, Gps ABCD (en cours)
- 9 Autres

Accessoires

- A Equipement standard
- 9 Autres

DTI 200 - ← Réf. complète

Documentation complémentaire

- Documentation spéciale Magphant (SD 016D)
- Instructions de montage et de mise en service Magphant (BA 025D)

Sous réserve de toute modification

France

Siège et Usine
3 rue du Rhin
BP 150
68331 Huningue Cdx
Tél. 89 69 67 68
Téléfax 89 69 48 02

Agence du Sud-Ouest
200 avenue du Médoc
33320 Eysines
Tél. 56 28 40 04
Téléfax 56 28 31 17

Canada

Agence de Paris
8 Allée des Coquelicots
BP 69
94472 Boissy St Léger Cdx
Tél. (1) 45 95 97 97
Téléfax (1) 45 95 98 83

Agence du Nord
7 rue Christophe Colomb
59700 Marcq en Baroeul
Tél. 03 20 06 71 71
Téléfax 03 20 06 68 88

Belgique Luxembourg

Agence du Sud-Est
30 rue du 35ème
Régiment d'Aviation
Case 91
69673 Bron Cdx
Tél. 72 15 52 15
Téléfax 72 37 25 01

Agence de l'Est
3, rue du Rhin
BP 150
68331 Huningue Cdx
Tél. 89 69 67 68
Téléfax 89 67 90 74

Suisse

Endress + Hauser
6800 Côte de Liesse
Suite 100
H4T 2A7
St Laurent, Québec
Tél. (514) 733-0254
Téléfax (514) 733-2924

Endress + Hauser
1440 Graham's Lane
Unit 1
Burlington, Ontario
Tél. (416) 681-9292
Téléfax (416)681-9444

à partir du 20.06.1996

Endress + Hauser SA
13 rue Carli
B-1140 Bruxelles
Tél. (02) 216 73 00
Tx. 24 564
Téléfax (02) 216 54 53

Tél. (02) 248 06 00
Téléfax (02) 248 05 53

Endress+Hauser

Le savoir-faire et l'expérience

