

Mesure de niveau *prolevel FMC 661*

**Transmetteur monovoie pour montage sur site.
Pour une sonde capacitive ou hydrostatique.
Avec entrée contact et correction d'étalonnage.
Intégrable en réseau via interface Rackbus RS 485.**



Transmetteur en boîtier
IP 66. Prolevel avec
entrée contacteur
séparée.

Domaines d'application

- Le Prolevel FMC 661 associé à une sonde capacitive ou hydrostatique sert à la mesure de niveau dans les liquides et solides en vrac. Ce transmetteur pour montage sur site détermine la hauteur de remplissage, calcule le volume et contrôle les seuils.
- Détection de niveau séparée en cas de changement de produits : double protection contre le débordement ou mesure de niveau avec correction d'étalonnage automatique.
- Intégration système car possibilité de mise en réseau via l'interface Rackbus RS 485.

Avantages en bref

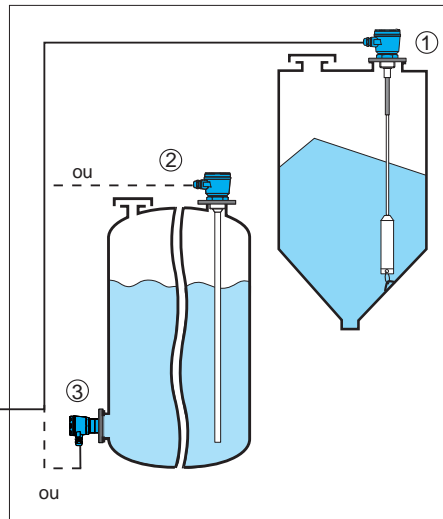
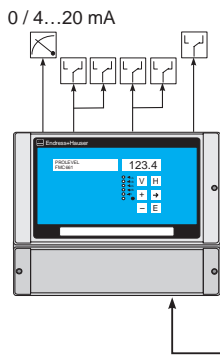
- Transmetteur économique, de protection IP 66, pour montage sur site.
- Mise en service simple, matrice de programmation claire, également pour la commande et la visualisation avec logiciels Endress + Hauser.
- Fonctionnement fiable : surveillance de la sonde et du transmetteur.

Endress+Hauser

Le savoir-faire et l'expérience



Ensemble de mesure



Mesure de niveau capacitive
 ① dans un silo
 ② dans un réservoir
 Mesure de niveau hydrostatique
 ③ dans un réservoir ouvert

Ensemble de mesure complet

- Prolevel FMC 661 et
- une sonde capacitive avec électronique EC 37 Z ou EC 47 Z ou
- un capteur de pression hydrostatique Deltapilot avec électronique EB 17Z ou EB 27Z
- une sonde capacitive ou une sonde à lames vibrantes pourra également être raccordée comme contacteur de seuil séparé.

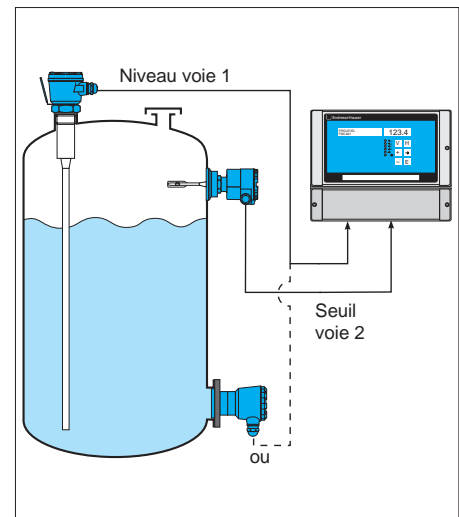
Zones explosibles

Avec un transmetteur certifié (en cours), il est possible de mettre en service une sonde certifiée en zone explosible 1.

Détecteur de niveau séparé

Un détecteur de niveau séparé sert à une détection de niveau indépendante ou à une correction d'étalonnage. Correction automatique d'étalonnage
 A chaque commutation du détecteur de niveau, le Prolevel actualise l'étalonnage. Si les propriétés du produit changent, cette correction d'étalonnage augmente la précision de mesure (modification de densité en mesure hydrostatique ou modification des propriétés électriques en mesure capacitive.)

Détecteur de niveau sur Prolevel FMC 661	
Sonde capacitive	par ex. sonde Multicap avec EC 16 Z ou EC 17 Z
Sonde à lames vibrantes	<ul style="list-style-type: none"> • Liquiphant FDL 30 / FDL 31 / FDL 35 / FDL 36 • Soliphant DM 90 Z / DM 91 Z



Mesure de niveau avec détection de niveau séparée

Sortie analogique

Le transmetteur Prolevel émet un signal normé de 0 à 20 mA (commutable sur 4 à 20 mA). Ce signal est, selon l'étalonnage, proportionnel soit au niveau, soit au volume. Le début et la fin d'échelle peuvent être déterminés au choix.

Sorties relais

Le Prolevel comprend 5 relais avec contacts inverseurs sans potentiel.

- deux seuils avec hystérésis réglable; chaque seuil commute deux relais
- un relais pour la signalisation de défauts

Composants complémentaires avec une interface Rackbus RS 485

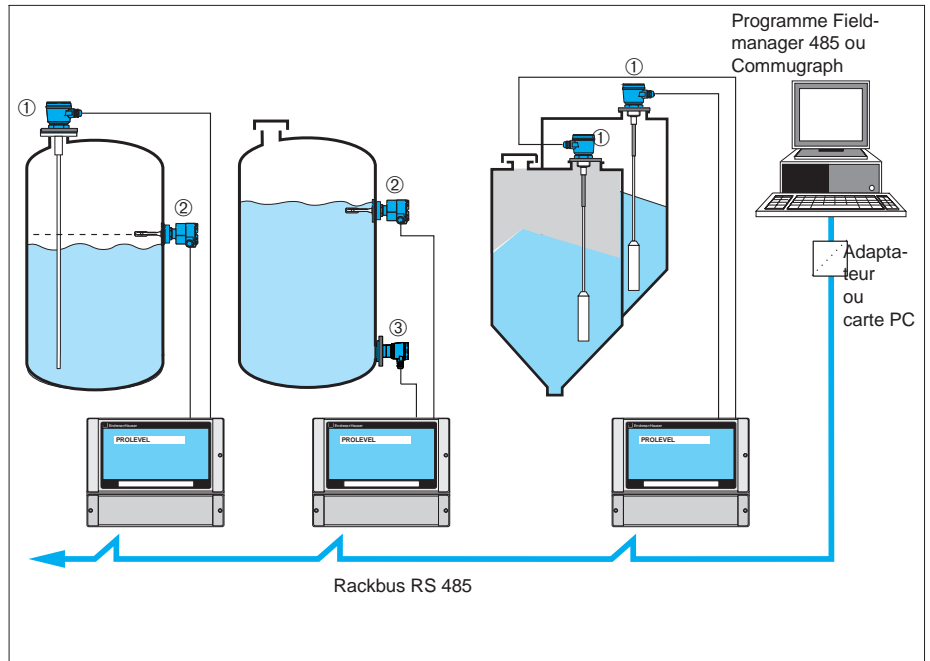
Hardware

- pour le raccordement à un PC via une carte embrochable RS 485 ou un adaptateur RS 232C/RS 485
- pour le raccordement au Rackbus via la carte interface FXA 675

Software pour PC :

- Fieldmanager 485 : programme de paramétrage et de visualisation simple, pour petites et moyennes installations
- Commugraph : programme de visualisation convivial avec représentation des seuils

Intégration système



Raccordement à un PC. Le transmetteur Prolevel existe également en version bivoie.

- ① Sonde capacitive
- ② Détecteur de seuil
- ③ Sonde hydrostatique

Raccordement à des PC

Chaque point de mesure individuel peut être mis en réseau très simplement et relié à un PC s'il dispose d'une interface Rackbus RS 485.

Le système de mesure comprend :

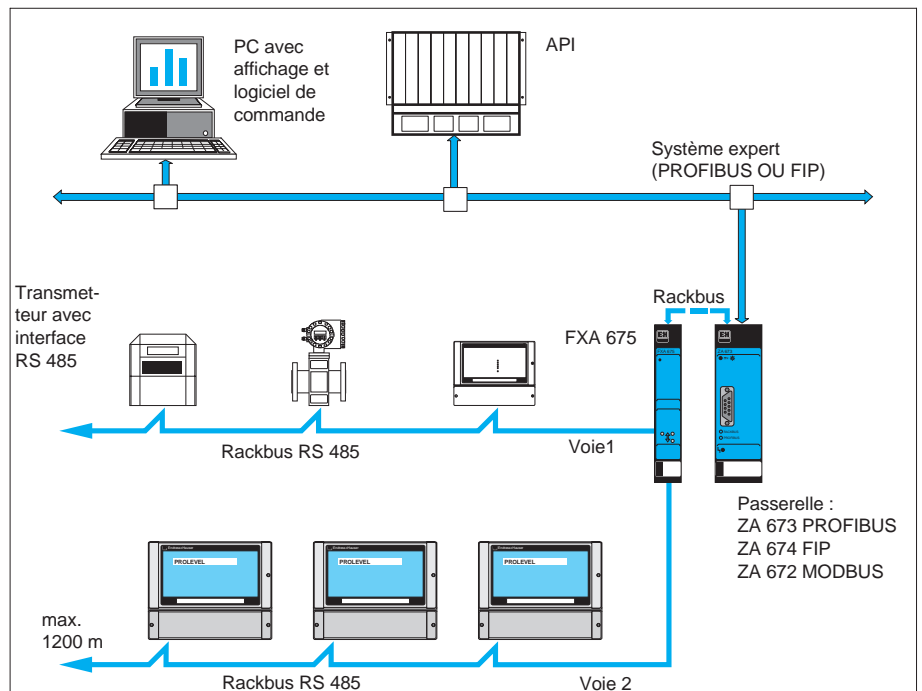
- plusieurs points de mesure avec Prolevel (ou autres participants Rackbus RS 485)
- un raccordement PC (soit avec une carte embrochable PC RS 485 ou un adaptateur d'interface RS 232C/RS 485)

Selon le système, il est possible de raccorder jusqu'à 25 transmetteurs (également multivoies) répartis sur un bus pouvant atteindre une longueur max. de 1200 m.

Intégration en systèmes numériques de contrôle commande (SNCC)

Le Prolevel FMC peut être intégré simplement et à peu de frais dans des SNCC industriels existants.

La carte interface FXA 675 (ou le Monorack II RS 485) relie différents réseaux Rackbus RS 485 avec 25 transmetteurs max. via un Rackbus. Une seconde carte (une passerelle) sert à la connexion du bus à des réseaux standard comme PROFIBUS, FIP ou MODBUS.

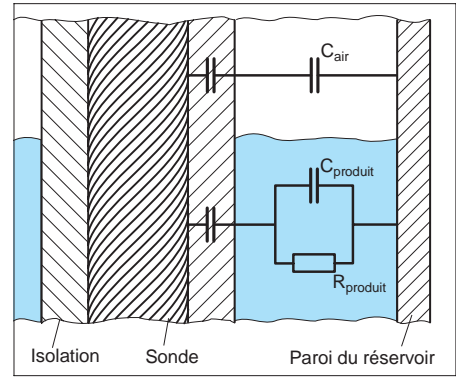


Intégration en systèmes numériques de contrôle commande : raccordement de deux réseaux au Rackbus via une carte interface FXA 675. Une passerelle établit la liaison avec le système expert.

Principe de fonctionnement

Mesure capacitive

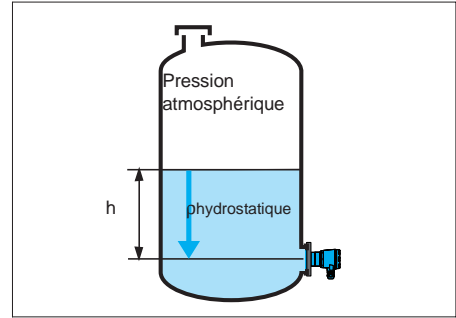
La sonde constitue un condensateur avec la paroi du réservoir (ou avec une contre-électrode). Si la sonde se trouve à l'air, on mesure une capacité initiale faible. Si la sonde se trouve dans le produit, on mesure une capacité plus élevée, et la résistance entre sonde et paroi du réservoir diminue. Le branchement parallèle de la capacité et de la résistance - c'est à dire l'impédance - est mesuré.



Principe de mesure capacitive

Mesure hydrostatique

Une colonne de liquide engendre, de par son poids, une pression hydrostatique. Avec une densité constante ρ , cette pression hydrostatique dépend uniquement de la hauteur h de la colonne de liquide.



Principe de mesure hydrostatique

Traitement du signal

Le Prolevel alimente, par le biais d'un câble deux fils non blindé, la sonde avec l'énergie nécessaire. De la sonde, il reçoit en retour un signal proportionnel au niveau qui est transmis en technique d'impulsions modulées en fréquence, insensible aux parasites.

La valeur mesurée, qui découle de ce signal, est affichée et un courant normé est délivré. Elle peut également être interrogée par un système expert ou un terminal portable Commulog VU 260 Z.

Surveillance de fonctionnement

Le transmetteur Prolevel surveille l'ensemble de mesure complet, de la sonde jusqu'aux sorties.

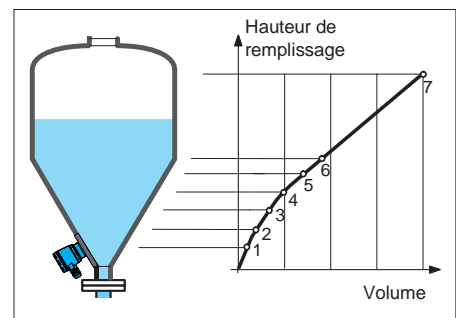
En cas d'apparition d'un défaut :

- la diode du relais d'alarme s'allume pour signaler le défaut
- le courant passe à -10% ou +110% ou conserve la dernière valeur (programmable)
- les relais de seuil réagissent en fonction de la sécurité de fonctionnement choisie ou retombent tous
- le relais de signalisation de défaut retombe

Linéarisation simplifiée

La caractéristique d'un réservoir décrit le rapport fonctionnel entre la hauteur de remplissage h et le volume du réservoir V .

Une caractéristique fixe est programmée pour la mesure de volume dans un réservoir cylindrique horizontal. Les données de linéarisation d'un réservoir quelconque, par ex. une citerne avec sortie conique, peuvent être entrées très simplement (max. 30 points de référence).



Entrée d'une caractéristique de réservoir
La caractéristique est décrite par 3...30 points de référence

Sélection d'appareil/ Elaboration de projets

Sélection d'appareil

Le Prolevel peut être adapté aux exigences du point de mesure :

- variante low cost sans affichage ni clavier, qui peut être commandée avec le terminal portable VU 260 Z
- variante avec affichage (également rétroéclairé) et clavier
- en option il existe une interface Rack-bus RS 485 permettant une mise en réseau et une commande à distance des transmetteurs très conviviales.

Famille d'appareils Prolevel

Pour pouvoir procéder à deux mesures de niveau indépendantes il existe des appareils bi-voie (détection de niveau séparée seulement avec FMC 661) :

- pour deux sondes capacitives : Prolevel FMC 662 et
- pour deux sondes hydrostatiques : Prolevel FMB 662

Autres informations voir page 16.

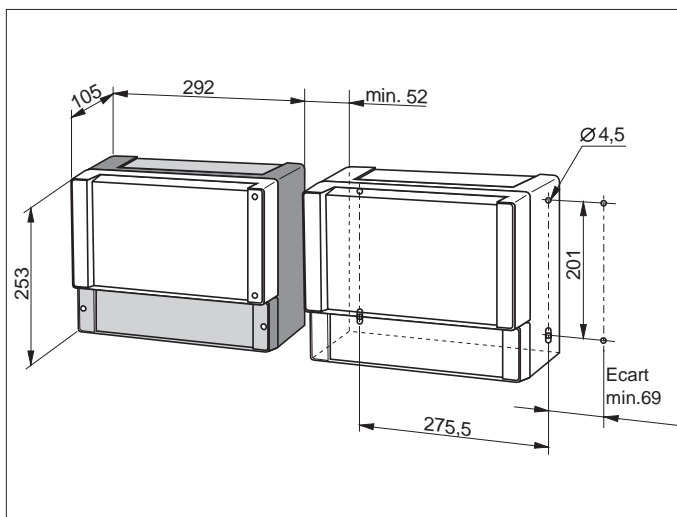


Prolevel avec affichage
et clavier



Variante low cost sans
affichage ni clavier

Dimensions



Dimensions et écarts
de montage du boîtier
IP 66

Conseils de montage

Conseils de montage

Boîtier de protection IP 66

- prévu pour le montage sur une paroi
- pour une fixation sur une colonne 1" ou 2" (voir page 15 "accessoires")

Pour le montage à l'extérieur il existe un capot de protection anti-solaire (voir page 15, "accessoires").

Zones explosibles

Si elle possède le certificat correspondant, la sonde peut être utilisée en zone explosible. Le transmetteur est toujours monté en dehors de la zone explosible. Il convient de tenir compte des directives d'installation nationales en vigueur.

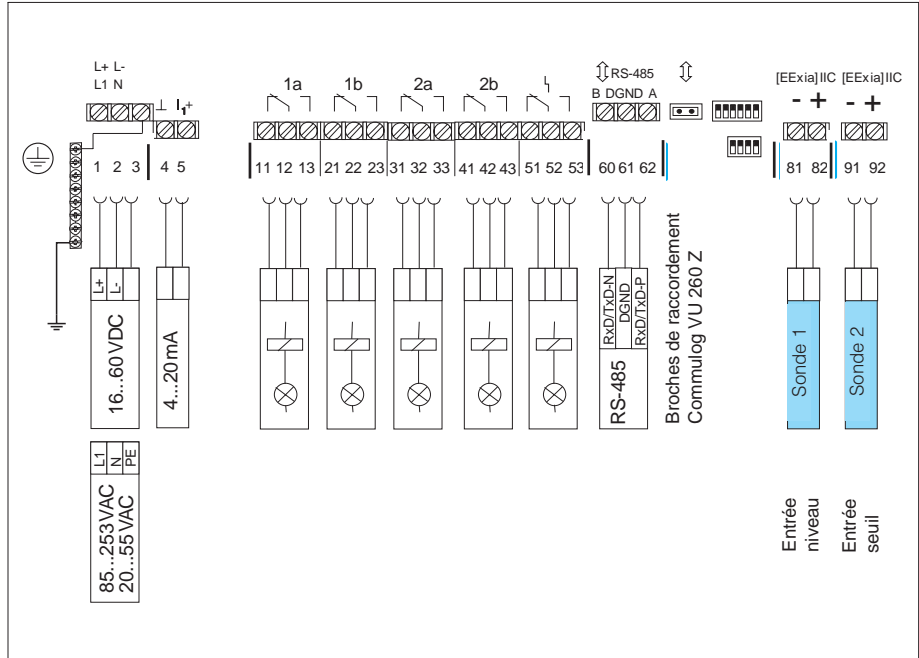
Raccordement électrique

Bornier

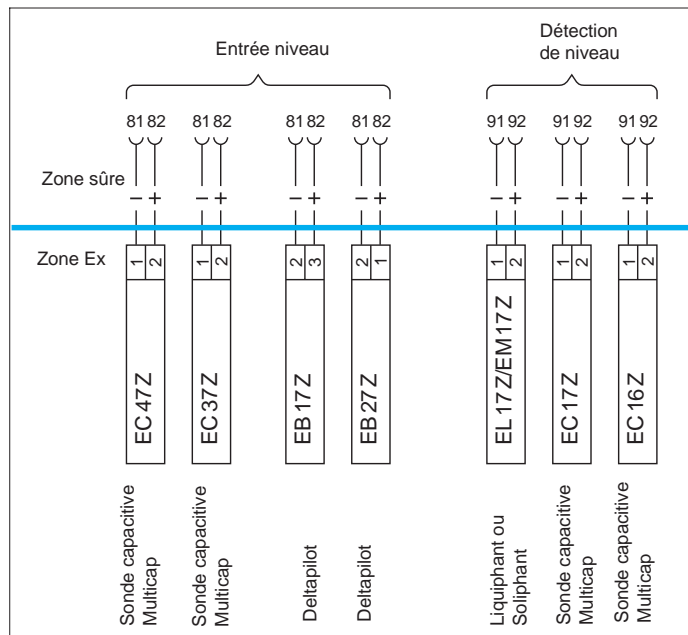
Le bornier pour une section de fil jusqu'à 2,5 mm² se trouve dans une zone de raccordement séparée. Pour l'introduction du câble, il convient d'enfoncer les emplacements prédécoupés (face inférieure prévue pour entrées de câbles 5 x PE 16, 4 x PE 13,5, face arrière 4 x PE 16).

Energie auxiliaire

- tension alternative :
 - 85...253 V 50/60 Hz ou
 - 20...55 V, 50/60 Hz ou
- tension continue 16...60 V (ondulation résiduelle à l'intérieur de la bande de tolérance); protection contre les inversions de polarité intégrée
- consommation : max. 7 W



Bornier du FMC 661
Les zones à séparation galvanique sont séparées par des lignes noires



Raccordement des sondes

Détecteur de niveau externe

Un détecteur de niveau externe, par ex. une sonde Multicap, Liquiphant ou Soliphant, peut être raccordé aux bornes 91 et 92.

Câble : câble installateur 2 fils usuel, blindé ou non selon l'environnement, max. 25 ohms par fil (section du câble supérieure à 0,75 mm² pour une longueur de 1000 m).

Séparation galvanique

Les sortie courant, sorties relais, raccordement au réseau, entrée capteur et entrées bus sont galvaniquement séparés entre eux et assurent une séparation fiable (DIN/VDE 0160).

Les deux entrées capteur sont séparées galvaniquement entre elles.

Compatibilité électromagnétique

La compatibilité électromagnétique du Prolevel est testée avec une intensité de champ de 10 V/m. L'écart du signal sur l'ensemble de la gamme de mesure de 10 kHz à 1 GHz est toujours inférieur à 1%. Cette valeur diminue encore davantage sur de larges gammes de fréquence.

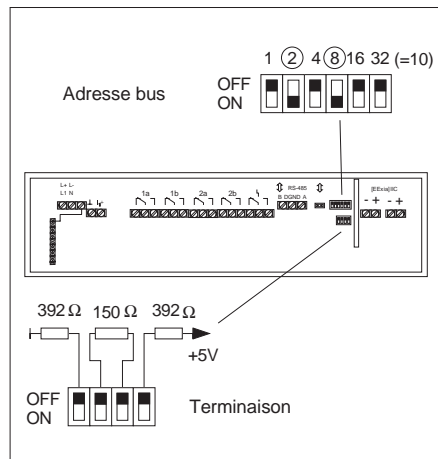
Zones explosibles

Pour la pose de câbles à sécurité intrinsèque en zones explosibles, il faut tenir compte des valeurs maximales pour U, I, R, L, C (voir certificat de conformité) et des réglementations en vigueur pour le domaine d'utilisation.

Parafoudre

Afin de protéger le transmetteur contre les surtensions, notamment lorsqu'il est monté à l'extérieur, nous recommandons l'utilisation du parafoudre externe HAW 262 pour les sorties signal. Pour la protection côté secteur, on emploiera le parafoudre HAW 261.

Installation du bus



Adresses bus et terminaison du Prolevel. L'exemple de terminaison est valable pour tous les Prolevel à l'exception de l'appareil terminal.

Rackbus RS 485

En principe jusqu'à 25 transmetteurs Prolevel peuvent être raccordés au bus : le nombre exact dépend de la topologie et des conditions d'utilisation. Pour une liaison bus il faut :

- un câble de liaison (deux fils, torsadé et blindé)
- longueur de câble : max. 1200 m

Adresse bus

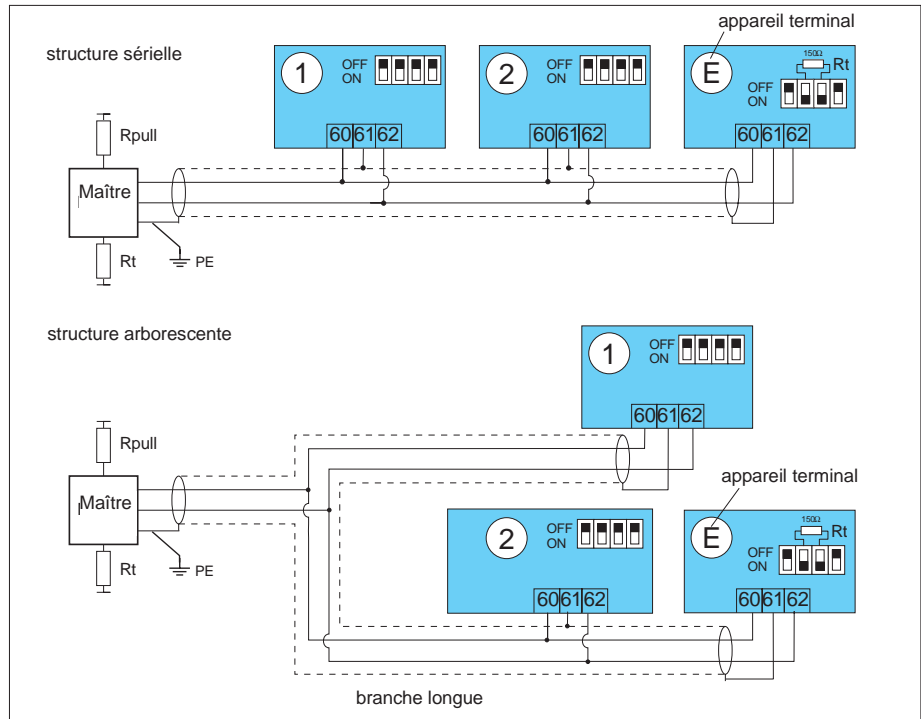
Chaque transmetteur reçoit une adresse bus : elle est réglée sur le commutateur DIP près du bornier.

Terminaison

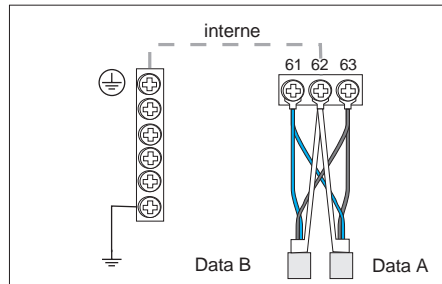
Pour une transmission sans défaut du signal communication : la résistance de terminaison doit être réglée sur 150 ohms sur la carte PC et sur le Prolevel le plus éloigné.

La tension du bus est fournie par la carte PC ou par l'adaptateur.

Installation bus (suite)



Topologie de bus :
le maître est une carte PC ou un adaptateur



Proposition de câblage du bus au Prolevel

Topologie de bus

Lors de la planification du système, il est judicieux de procéder à une répartition des différentes parties de l'installation en segments de bus.

Des topologies appropriées sont :

- sérielle, max. 1200 m
- arborescence, avec longueur de câble totale 1200 m

Le blindage du bus doit être continu sur toute sa longueur

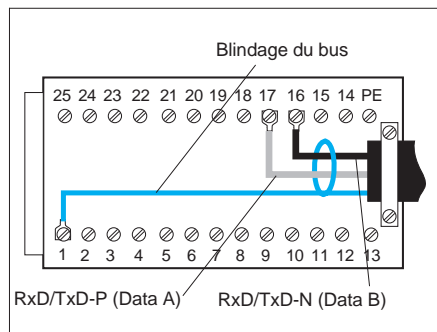
Raccordement à un PC

Le raccordement à un PC se fait à l'aide d'une carte embrochable PC RS 485 ou d'un adaptateur externe RS 232C/RS 485 (les deux avec séparation galvanique).

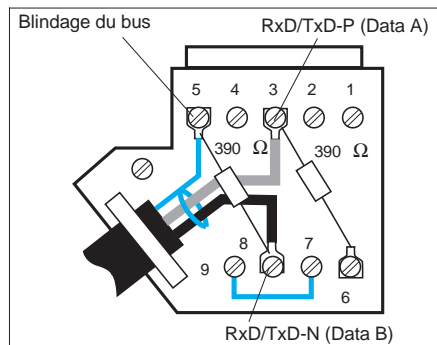
Carte embrochable PC RS 485

La carte est configurée comme interface COM 3. Pour la liaison bus un connecteur 25 broches avec bornes à visser est mis à disposition :

- borne 1 : blindage du bus
- borne 17 : data A (Rx/D/TxD-P)
- borne 16 : data B (Rx/D/TxD-N)



Câblage du connecteur pour la carte PC



Câblage du connecteur pour l'adaptateur RS 232C/RS 485

Adaptateur RS 232C/RS 485

Pour la liaison bus un connecteur 9 broches avec bornes à visser est mis à disposition :

- borne 5 : blindage bus
- borne 3 : data A (Rx/D/TxD-P)
- borne 8 : data B (Rx/D/TxD-N)

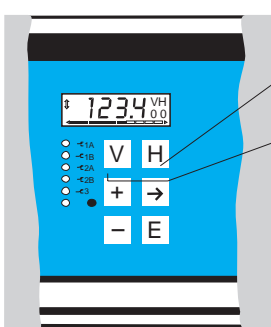
Commande

Commande simplifiée

Tous les réglages ou toutes les interrogations de point de mesure sont effectués à l'aide des 6 touches en face avant ; l'indication se fait à l'aide d'un affichage 4 digits. Lors du dialogue d'introduction apparait la matrice de configuration, dans laquelle chaque case peut être directement sélectionnée à l'aide des touches **V** (vertical) et **H** (horizontal). L'entrée de paramètres se fait à l'aide des touches **+**, **-** et **→**; elle est validée au moyen de la touche **E**.

Matrice de configuration

Que vous configureriez le Prolevel par le biais du clavier, avec un terminal portable ou via un bus de process, les manipulations sont toujours simples et identiques grâce à la matrice de configuration. Tout le monde s'y retrouvera rapidement, même ceux qui n'ont jamais utilisé de matériel E+H.

		→	→	→
	Valeur mesurée	Etalonnage vide	Etalonnage plein	Sortie courant
↓	Sélection relais	Fonction relais	Hystéresis	Relais alarme 1
↓	Linéarisation	Niveau	N° tabl.	Entrée volume

Quelques entrées suffisent pour étalonner toutes les applications de base

Terminal portable

En plus de la commande à l'aide du clavier, le Prolevel peut être configuré ou interrogé sur l'état de fonctionnement ou sur les mesures via le terminal portable Commulog VU 260 Z.

L'utilisateur obtient des informations claires et détaillées sur toutes les entrées sur un affichage grand format, en texte clair, dans la langue du Commulog VU 260 Z.

La mesure n'est absolument pas affectée par le dialogue d'entrée.



Prolevel sans clavier. Les prises pour le terminal portable Commulog VU 260 Z se trouvent dans la zone de raccordement.

Logiciel d'exploitation

Prolevel Nr.2 FMC 671 LIC 005 LIC 001 V-H Position 00

Valeur mesurée	Etalonnage "vide"	Etalonnage "plein"	Courant de sortie
Sélection relais	Fonction relais	Hystérésis	Relais alarme 1
Linéarisation	Niveau	N° tableau	Entrée volume
Etalonnage	Offset	Sensibilité	

Sélectionner VH avec les touches curseur - ou activer ESC et entrer la position VH
Pour la configuration activer la touche RETURN

F1: 0...31
F2: 32...63

F3: Adr. app
F4: RS-485

F5: Courbe
envel.
F6: Matrice

F7: Bargraph
F8: Up/Down

F9: Terminal
F10: Retour

Extrait de la matrice de configuration. A l'aide de cette interface il est possible de configurer le Prolevel FMC 661.

Commande en réseau

La configuration et l'interrogation de la mesure du transmetteur Prolevel se fait sur PC via le Rackbus RS 485. Chaque appareil est interrogé en ligne via une adresse individuelle. Le dialogue d'entrée utilise la matrice de programmation, dont chaque case peut être sélectionnée simplement et rapidement.

Logiciel de commande Fieldmanager 485

Le logiciel de commande Fieldmanager constitue un système de configuration et de visualisation simple et peu onéreux, particulièrement intéressant pour les petites et moyennes installations. Il peut être installé sur n'importe quel PC en standard industriel (AT) avec système d'exploitation MS-DOS. Par le biais d'un dialogue en menu, il est possible d'afficher 9 écrans pour les fonctions suivantes :

- représentation d'une vue d'ensemble des transmetteurs raccordés et en service - la liste "live"
- sélection des transmetteurs Prolevel
- réglage et étalonnage des transmetteurs à l'aide de la matrice
- représentation des valeurs sous forme de bargraph
- sauvegarde des paramètres réglés à l'aide de fonctions up/download
- réglage du port de communication
- programme terminal pour une communication en ligne avec les différents transmetteurs

Vue d'ensemble des transmetteurs raccordés. Sont représentées les différentes adresses d'appareils au Rackbus (colonne 1), les désignations spécifiques d'appareils E+H (colonne 2) ainsi que les désignations des points de mesure propres au client (colonne 3).

Fieldmanager 485				Endress+Hauser				Version 5.1			
N°	Désig. app	Points de mesure		N°	Désig. app	Points de mesure					
00	FMC 671	LIC 001	LIC 002	17	---						
01	FMC 672	LIC 003	LIC 004	18	---						
02	FMC 671	LIC 005	LIC 006	19	---						
03	FMC 671	LIC 007		20	---						
04	FMC 671	LIC 008	LIC 009	21	---						
05	---			22	---						
06	---			23	---						
07	---			24	---						
08	---			25	---						
09	---			26	---						
10	FMC 671	LIC 101	LIC 102	27	---						
11	FMC 671	LIC 103		28	---						
12	FMC 671	LIC 104	LIC 105	29	---						
13	---			30	---						
14	---			31	---						
15	---			32	---						

F1: 0...31
F2: 32...63

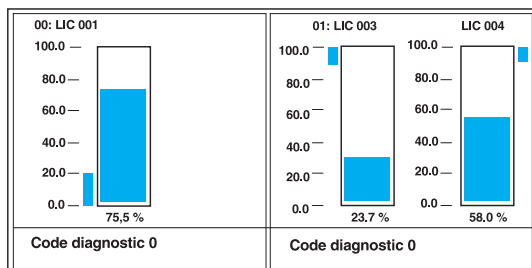
F3: Adr. app,
F4: port COM

F5: Courbe
envel.
F6: Matrice

F7: Bargraph
F8: up/down

F9: Terminal
F10: Retour

Fieldmanager 485 **Endress+Hauser** **Version 5.1**



Alt F1 - sélectionner appareil

Alt F2 - sélectionner appareil

F1: 0...31
F2: 32...63

F3: Adr. app,
F4: Port COM

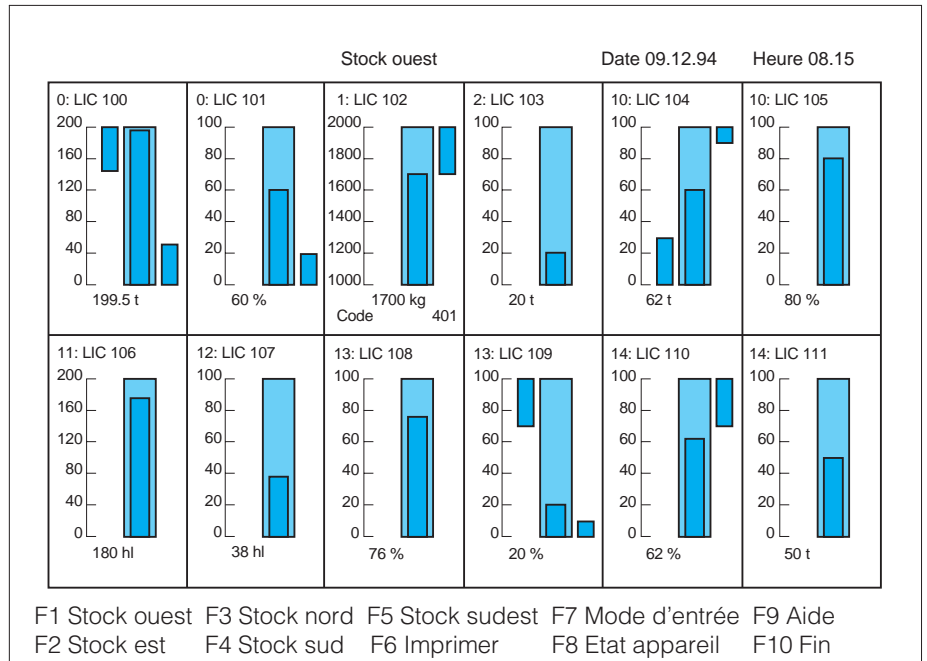
F5: Courbe
envel.
F6: Matrice

F7: Bargraph
F8: Up/Down

F9: Terminal
F10: Retour

Affichage des valeurs mesurées de deux Prolevel avec le Fieldmanager 485

Visualisation

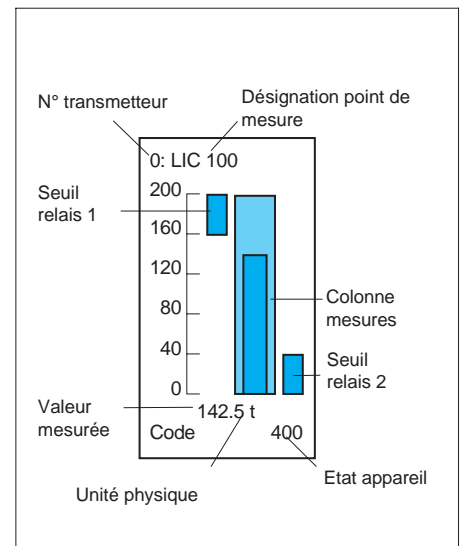


Représentation d'un groupe de points de mesure. Commande simple avec les touches de fonction

Commugraph

Le logiciel de visualisation Commugraph représente le complément idéal au logiciel de commande. Il est facile à installer et à utiliser. Les principales fonctions sont les suivantes :

- représentation analogique des valeurs mesurées sous forme de colonne; au total 60 valeurs mesurées peuvent être représentées, 12 pouvant être affichées à la fois à l'écran
- affichage de l'état de l'appareil
- représentation des seuils, changement de couleur de la colonne de vert à rouge en cas de dépassement de seuil
- affichage du niveau en valeur chiffrée avec unité physique
- vue d'ensemble des transmetteurs raccordés
- édition des mesures sur imprimante



Représentation d'un point de mesure

N°	Point de mesure	Contenu	Valeur mesurée	Unité	Facteur
0	LIC 100	Bassin retenue eaux de pluie 1	1,58	m	1
0	LIC 101	Bassin retenue eaux de pluie 2	0,00	m	1
1	LIC 102	Commande de dégrillage	0,02	m	1
2	LIC 103	Mesure de débit en entrée	780	l/sec.	1
10	LIC 104	Bassin de décantation 1	3,78	m	1
10	LIC 105	Bassin de décantation 2	3,82	m	1
11	LIC 106	Bassin de filtration 1	1,95	m	1
12	LIC 107	Bassin de filtration 2	1,87	m	1
13	LIC 108	Tour de putréfaction	2824	m ³	1
13	LIC 109	Floculant	1230	mm	1

Impression des points de mesure avec valeurs correspondantes

N°	Point de mesure	Code	Texte état	
0	LIC 100	LIC 101	0	Mode...
1	LIC 102		401	Aucun ...
2	LIC 103		0	Mode...
3				@04, 03, ...
4				@04, 04, ...
5				@04, 05, ...
6				@04, 06, ...
7				@04, 07, ...
8				@04, 08, ...
9				@04, 09, ...
10	LIC 104	LIC 105	0	Mode...
11	LIC 106		0	Mode...
12	LIC 107		0	Mode...
13	LIC 108	LIC 109	0	Mode...
14	LIC 110		0	Mode...

Affichage de l'état des appareils

Caractéristiques techniques

Indications générales

Fabricant	Endress+Hauser GmbH+Co. D-79689 Maulburg
Désignation de l'appareil	Prolevel FMC 661
Fonction d'appareil	transmetteur pour mesure de niveau avec sonde capacitive ou hydrostatique, détecteur de niveau séparé
Signaux d'entrée	deux fois signal PFM
Interface	0/4 à 20 mA, communication avec terminal portable VU 260 Z, Rackbus RS 485 (en option)
Conditions de référence	selon DIN IEC 770 (T _u = 25°C) ou comme indiqué
Autre	marquage CE

Grandeurs d'entrée

Entrée pour sonde de mesure de niveau (voie 1)	
Signal	Signal : Impulsions modulées en fréquence (PFM); impulsions de courant superposées au courant de base. Electronique : - pour sonde capacitive EC 37 Z ou EC 47 Z - pour sonde hydrostatique EB 17 Z ou EB 27 Z
Mode de protection (en cours)	CENELEC [EEx ia] IIC, FM, CSA
Séparation galvanique à sécurité intrinsèque	entre circuit de sonde et reste de l'électronique et avec la voie 2

Entrée détection séparée (voie 2)	
Signal	Impulsions modulées en fréquence (PFM); impulsions de courant superposées au courant de base. Electronique pour détecteur de seuil : - sonde capacitive : par ex. sonde Multicap avec EC 16 ou EC 17Z - sonde à lames vibrantes : Liquiphant FDL 30/FDL 31/ FDL 36 ou Soliphant DM 90Z/DM 91 Z/DM 92 Z
Mode de protection (en cours)	CENELEC [EEx ia] IIC, FM, CSA
Séparation galvanique à sécurité intrinsèque	entre circuit de sonde et reste de l'électronique et avec la voie 1

Grandeurs de sortie

Sortie analogique	
Sortie	0...20 mA, commutable sur 4...20 mA - dépassement négatif : -2 mA - dépassement positif : 22 mA
En cas de défaut	commutable sur +110% ou -10% ou maintien de la dernière valeur
Séparation galvanique	sortie analogique galvaniquement séparée du reste de l'électronique
Limitation de courant	23 mA
Coefficient de température	0,3%/10 K de F.E
Temps de chauffage	1 s
Amortissement réglable	0 à 99 s (temps T ₉₀)
Charge max.	600 Ω
Effet de la charge	négligeable
Relais	
Exécution	5 relais avec contact inverseur sans potentiel
Fonction relais	2 seuils avec hystérésis réglable, chaque seuil commute deux relais. Signalisation de défaut (relais d'alarme retombé en cas de défaut)
Hystérésis	points de commutation et hystérésis librement réglables, circuit courant de repos : min ou max, commutable
Puissance de coupure	avec tension alternative 6 A, 250 V, 750 VA pour cos φ=0,7 1500 VA pour cos φ= 1 avec tension continue 6 A, 250 V, 200 W
Séparation galvanique	relais galvaniquement reliés entre eux, séparés par rapport au reste de l'électronique

Affichage	
Affichage (LCD)	4 digits en option avec éclairage et bargraph (affichage analogique du courant par bargraph 10 segments)
Diodes	chaque relais de seuil dispose d'une diode jaune pour la signalisation de l'état de commutation du relais. Si les diodes sont allumées, cela signifie "relais attiré". Le relais d'alarme est muni d'une diode rouge : elle s'allume en cas de défaut et clignote à titre d'avertissement (le relais d'alarme est retombé en cas de défaut). Une diode verte indique que l'appareil est prêt à fonctionner.
Interface communication	
Clavier	6 touches (en option)
Rackbus RS 485 (en option) :	nombre de participants max. 25 interfaces Rackbus RS 485. Lors de l'utilisation d'autres appareils E+H avec Rackbus RS 485 il faut noter : Longueur : max. 1200 m, y compris dérivations ou branches (pour la longueur de dérivation, négligeable sous 3 m) Adresse d'appareil : par le biais de commutateurs DIL 6 broches en zone de raccordement Terminaison : par le biais de commutateurs DIL 4 broches en zone de raccordement Séparation galvanique : les entrées bus sont séparées galvaniquement du reste de l'électronique
Terminal portable Commulog VU 260 Z (standard)	prises en zone de raccordement

Energie auxiliaire

Tension d'alimentation	tension alternative 85...253 V, 50/60 Hz ou 20...50, 50/60 Hz ou tension continue 16...60 V, ondulation résiduelle sans effet à l'intérieur de la gamme de tension admissible
Consommation	max. 7 W
Séparation galvanique sûre	entre énergie auxiliaire et sortie courant, CPU, Rackbus RS 485, relais et reste de l'électronique

Conditions environnementales

Gammes de température	Température nominale : 0 à 60°C - Température limite : -20 à 60°C - Température de stockage : -40 à 80°C
Compatibilité électromagnétique	meilleure que 1% rapportée à F.E.. Résistance aux parasites selon EN 50082-A (E 1993, VDE 0839 partie 82-2). Suppression de parasites selon EN 50081-2, environnement industriel (VDE 0839 partie 81-1), standard industriel NAMUR avec 10 V/m
Classe climatique	selon DIN 40 040 tabl. 10 "R" : appareil à l'extérieur ou dans des locaux externes. Humidité relative de l'air 95% en moyenne annuelle, condensation admissible
Résistance aux vibrations	selon DIN 40 040 Tab. 6 "W"
Protection	IP 66 avec boîtier fermé et entrée de câble de même protection (avec boîtier ouvert IP 40, avec zone de raccordement ouverte IP 20)
Matériaux des pièces en contact avec l'environnement :	corps du boîtier en polycarbonate/ABS, RAL 5012 (bleu); couvercle transparent en polycarbonate; plaque frontale bleue avec zone de marquage; joint formé pour le couvercle en mousse de polyuréthane

Indications mécaniques

Raccordement électrique	entrées de câble prédécoupées sur la face arrière ou la plaque de fond pour 5 ou 4 x PE 16, en outre 4 x PE 13,5 sur la plaque de fond, bornes de raccordement pour diamètre de fil 2,5 mm ²
Câble de raccordement pour sonde ou entrée courant	2 fils, non blindé, max. 25 Ω par fil
Boîtier	prévu pour montage mural ou sur mât
Dimensions (L x H x B)	292 mm x 253 mm x 176 mm
Implantation	de préférence verticale
Poids	2,45 kg

Structure de commande

Prolevel FMC 661							
Certificat							
R	Standard (sans certificat)						
*	CENELEC [EEx ia] IIC						
*	FM Intrinsically Safe, Class I, II, III; Division 1; Groups A, B, C, D, E, F, G						
*	CSA Intrinsically Safe, Class I, II, III; Division 1; Groups A, B, C, D, E, F, G						
*	GL et BV agréments maritimes * en cours						
Boitier/entrée de câble							
1	Boitier de protection IP 66 en matière synthétique (ABS) / entrées de câble prédécoupées pour PE 13,5 ou PE 16						
9	Autre						
Affichage/Commande							
A	Avec affichage/clavier en boitier de terrain						
B	Avec affichage rétroéclairé/clavier en boitier de terrain						
C	Sans affichage/sans clavier, commande via Rackbus RS 485 (option) ou terminal portable VU 260 Z						
Y	Autre						
Relais							
2	Cinq relais avec contact inverseur sans potentiel, deux contacts inverseurs pour un seuil et un contact pour signalisation de défaut						
9	Autre						
Alimentation							
A	Tension alternative 85...253 V, 50/60 Hz						
B	Tension alternative 20...55 V, 50/60 Hz						
C	Tension continue 16...60 V						
Y	Autre						
Communication							
A	Raccordement pour Commulog VU 260 Z						
2	Avec interface Rackbus RS 485/Raccordement pour Commulog VU 260 Z						
9	Autre						
FMC 661 -	<table border="1"> <tr> <td></td> <td></td> <td></td> <td></td> <td></td> <td></td> </tr> </table>						
Référence complète							

Documentation complémentaire

- | | | | |
|-------------------------------------|--------|--|---------|
| <input type="checkbox"/> Deltapilot | SI006F | <input type="checkbox"/> Logiciel Commutec | TI 113F |
| <input type="checkbox"/> Multicap | PI008F | <input type="checkbox"/> FXA 675 | TI 221F |
| <input type="checkbox"/> Liquiphant | SI007F | <input type="checkbox"/> ZA 672 Modbus | TI 148F |
| <input type="checkbox"/> Soliphant | SI013F | <input type="checkbox"/> ZA 673 Profibus | TI 162F |
| <input type="checkbox"/> Rackbus | SI014F | <input type="checkbox"/> ZA 674 FIP | TI 167F |

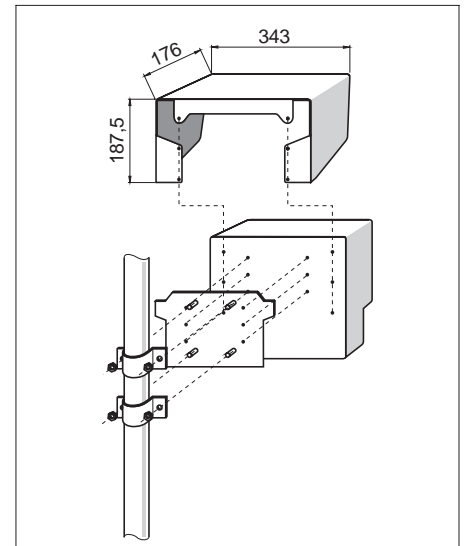
Accessoires

Capot de protection pour boîtier de terrain

Matériau :
 • aluminium, laqué bleu
 • acier inox 1.4301
 Poids : env. 1 kg
 Vis de fixation fournies

Fixation sur mât

Matériau :
 • acier anodisé
 • acier inox 1.4301
 Poids : env. 1 kg
 Vis de fixation et écrous fournis



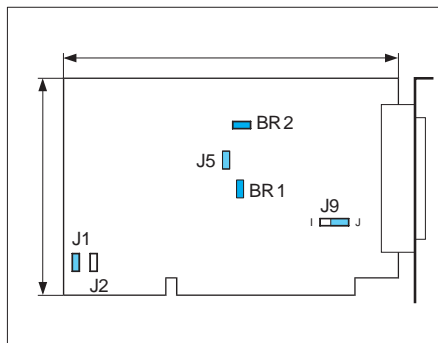
Montage et dimensions du capot de protection.

Commulog VU 260 Z

Terminal portable pour la configuration d'un Prolevel en exécution sans affichage ni clavier (voir TI 140F)

Parafoudre

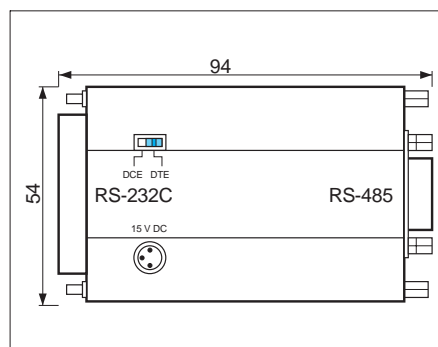
Parafoudre séparé HAW 262 et HAW 262 (voir TI 108F)



Dimensions de la carte PC RS 485 et position des cavaliers (gris = réglage par défaut)

Carte PC RS 485

- Connecteur : Min-D 25 broches, occupation voir fig. p. 8
- Connecteur avec bornes à visser fourni
- Vitesse : 19200 bits/s
- Configuration : livré avec configuration pour COM 3, adresse 3E8H avec terre sur broche 1 du connecteur
- Slot : 8 ou 16 bits
- Sortie RS 485 séparée galvaniquement






Dimensions de l'adaptateur

Adaptateur Interface RS 232C/RS 485

- Connecteur pour PC : Min-D 25 broches
- Pour bus prise Min-D 9 broches, occupation côté bus voir fig. p.8, connecteur avec bornes à visser fourni
- Vitesse : 19 200 bits/s
- Sortie RS 485 galvaniquement séparée
- Alimentation 15 V DC, alimentation 230 V ou 115 V selon commande
- Interface RS 232C, réglable comme DCE/DTE

Famille d'appareils Prolevel

	Prolevel FMC 661	Prolevel FMC 662	Prolevel FMB 662
			
Domaines d'application	Mesure de niveau et de contenu dans les liquides et les solides	Mesure de niveau et de contenu dans les liquides et les solides	Mesure de niveau et de contenu dans les liquides et les solides
Exécution de l'appareil	Transmetteur monovoie avec entrée détection de niveau	Transmetteur bivoie	Transmetteur bivoie
Sonde à raccorder	Une sonde capacitive ou hydrostatique et un détecteur Liquiphant ou Soliphant	Deux sondes capacitatives par ex. de la série Multicap	Deux sondes hydrostatiques Deltapilot
Fonctions étendues	<ul style="list-style-type: none"> • Linéarisation de réservoir • Détection de niveau indépendante • Correction automatique d'étalonnage pour produits changeants 	<ul style="list-style-type: none"> • Linéarisation de réservoir • Mesure de différence entre deux niveaux • Mesure de niveau avec sonde de référence 	<ul style="list-style-type: none"> • Linéarisation de réservoir • Mesure de différence entre deux niveaux • Mesure de niveau compensée en densité • Etalonnage sec, sans remplissage du réservoir
Signal de seuil/ Signalisation de défaut	Deux seuils avec hystérésis réglable, chaque seuil commute deux relais Signalisation de défaut (relais d'alarme retombé en cas d'erreur)		+
Option d'appareil	Affichage avec clavier		+
Certificats	CENELEC EEx ia, FM, CSA (en cours)		
Protection	Protection IP 66		
Documentation	TI 232 F	TI 233 F	TI 234 F

Sous réserve de toute modification

France

Siège et Usine
3 rue du Rhin
BP 150
68331 Huningue Cdx
Tél. 89 69 67 68
Tx. centralisé 881 511
Téléfax 89 69 48 02

Agence du Sud-Ouest
200 avenue du Médoc
33320 Eysines
Tél. 56 28 40 04
Téléfax 56 28 31 17

Agence de Paris
8 Allée des Coquelicots
BP 69
94472 Boissy St Léger Cdx
Tél. (1) 45 95 97 97
Téléfax (1) 45 95 98 83

Agence du Nord
Centre Vauban
199 rue Colbert
59800 Lille
Tél. 20 54 02 38
Téléfax 20 57 21 71

Agence du Sud-Est
30 rue du 35ème
Régiment d'Aviation
Case 91
69673 Bron Cdx
Tél. 72 15 52 15
Téléfax 72 37 25 01

Agence de l'Est
3, rue du Rhin
BP 150
68331 Huningue Cdx
Tél. 89 69 67 68
Téléfax 89 67 90 74

Canada

Endress + Hauser
6800 Côte de Liesse
Suite 301
H4T 2A7
St Laurent, Québec
Tél. (514) 733-0254
Téléfax (514) 733-2924

Endress + Hauser
1440 Graham's Lane
Unit 1
Burlington, Ontario
Tél. (416) 681-9292
Téléfax (416)681-9444

Belgique Luxembourg

Endress + Hauser SA
13 rue Carli
B-1140 Bruxelles
Tél. (02) 216 73 00
Tx. 24 564
Téléfax (02) 216 54 53

Suisse

Endress + Hauser AG
Sternenhofstrasse 21
CH-4153 Reinach /BL 1
Tél. (061) 715 62 22
Téléfax (061) 711 16 50

Endress+Hauser

Le savoir-faire et l'expérience

