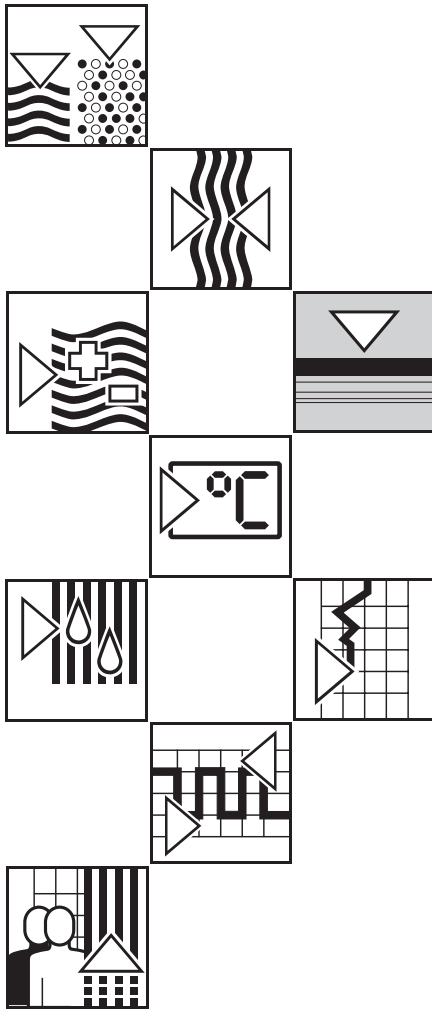


BA 109P/00/a2/07.93a  
016181-0000

Ergänzung zur  
Supplement to  
TI 284P/00/de,en  
TI 285P/00/de,en

# *cerabar* PTC 133 K, 534 K, 535 K, 536 K



**Ergänzung für  
Kraftwerksausführung**

**Supplement to  
Power Station Version**

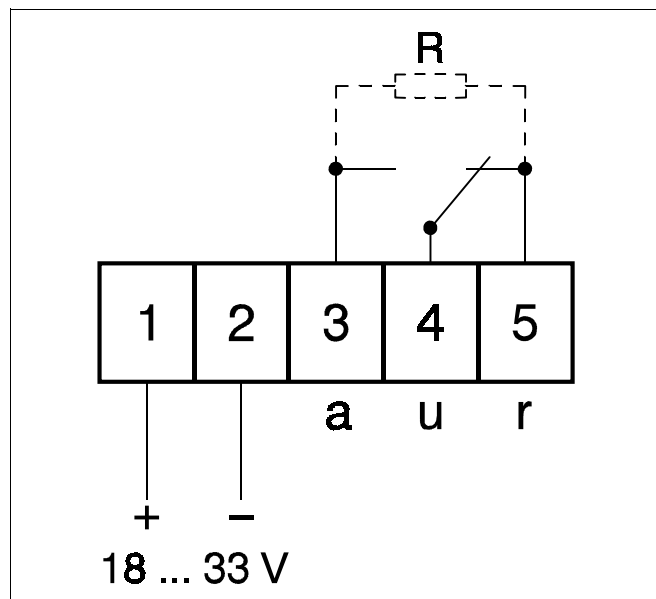
Endress + Hauser



## Ergänzung für Kraftwerksausführung

### Technische Daten

- Die Geräte in Kraftwerksausführung sind auf dem Typenschild mit PTC...K gekennzeichnet.
- Statt Open-Collector-Ausgang verfügt die Kraftwerksvariante über einen Relaiswechselkontakt, der wahlweise ohne Drahtbruchwiderstand bzw. mit Drahtbruchwiderstand  $R = 100\text{ k}\Omega$  oder  $R = 47\text{ k}\Omega$  ausgerüstet ist.
- Die Versorgungsspannung muß 18 V ... 33 V Gleichspannung betragen.
- Die Stromaufnahme beträgt typisch  $< 35\text{ mA}$
- Der Relaiswechselkontakt ist mit max. 250 V / 2,5 A / 600 VA /  $\cos\varphi = 1$  belastbar.



## Supplement to Power Station Version

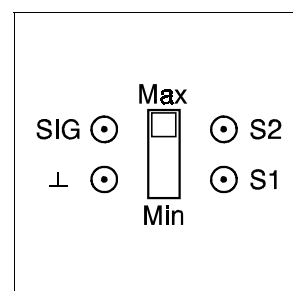
### Technical Data

- The instruments in the power station version are marked on the nameplate with PTC...K
- Instead of the open collector output, the power station version has a relay change-over contact which can be selected without or with a  $100\text{ k}\Omega$  or  $47\text{ k}\Omega$  wire break resistor.
- The power supply must be 18 V...33 V DC
- The current consumption is  $< 35\text{ mA}$ , typical
- The relay change-over contact is able to withstand a load of max. 250 V / 2.5 A / 600 VA /  $\cos\varphi = 1$

┴ ... SIG:  
Prüfsignal, anstehender Druck  
Test signal, acting pressure

┴ ... S1:  
Prüfsignal, Schaltpunkt I  
Test signal, switch point I

┴ ... S2:  
Prüfsignal, Schaltpunkt II  
Test signal, switch point II



#### Deutschland

Vertriebszentrale  
Deutschland:  
Endress+Hauser  
Meßtechnik GmbH+Co.  
Postfach 2222  
79574 Weil am Rhein  
Tel. (07621) 975-01  
Fax (07621) 975555  
<http://www.endress.com>

#### Österreich

Endress+Hauser  
Ges.m.b.H.  
Postfach 173  
1235 Wien  
Tel. (01) 88056-0  
Fax (01) 8805635  
<http://www.endress.com>

#### Schweiz

Endress+Hauser AG  
Sternenhofstraße 21  
4153 Reinach/BL 1  
Tel. (061) 7 156222  
Fax (061) 7 11 1650  
<http://www.endress.com>

