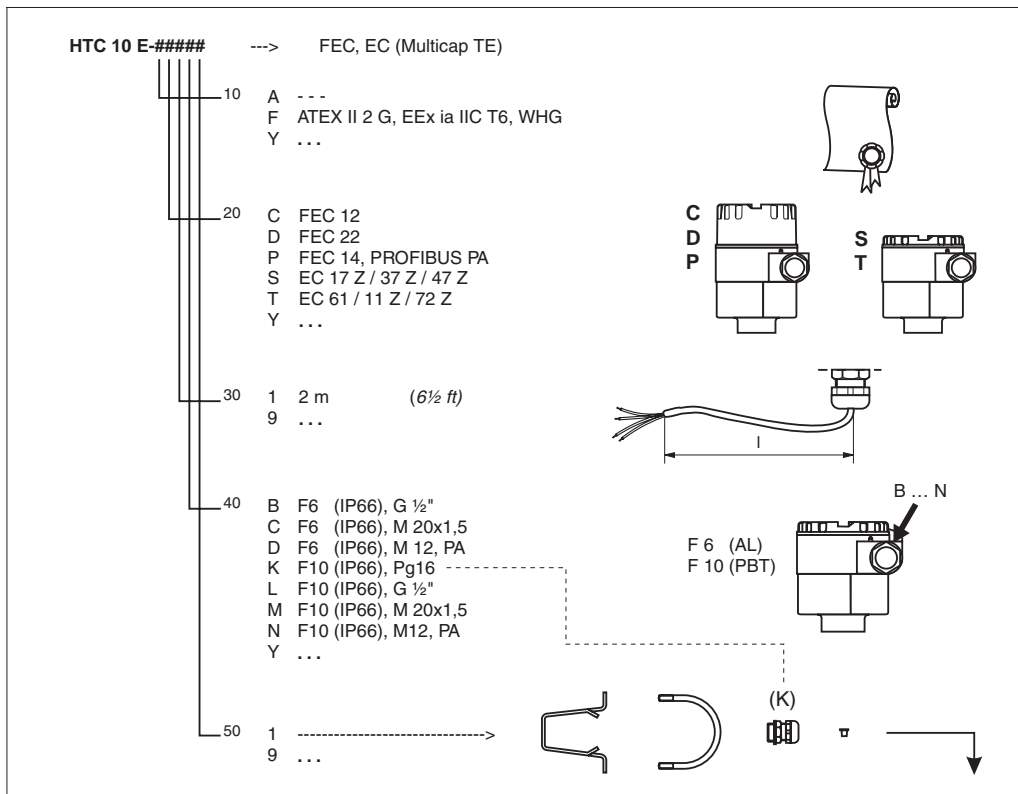
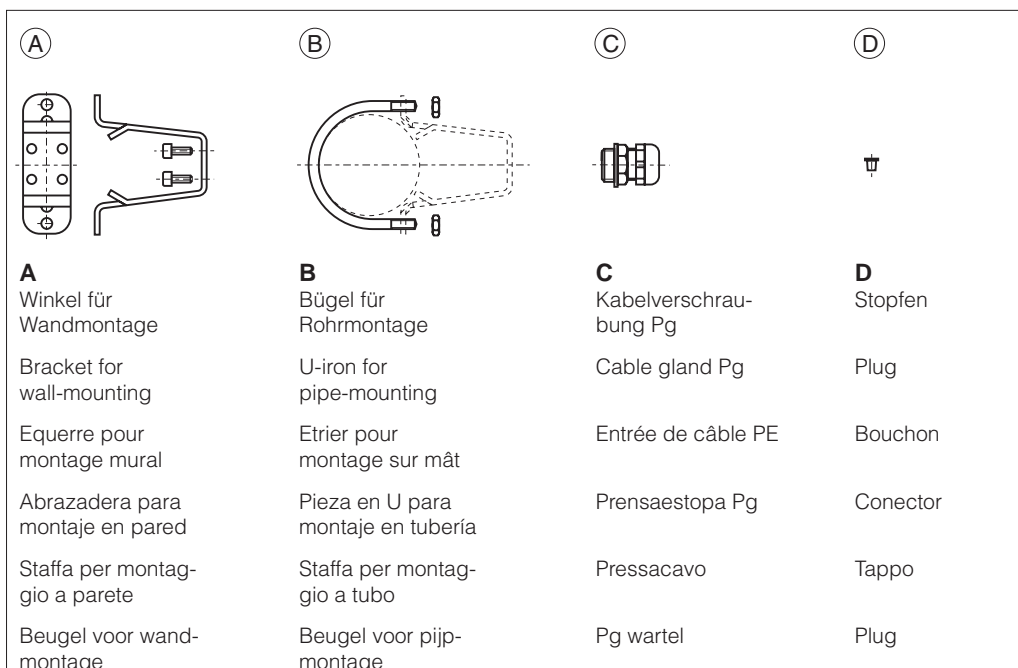


- d** Separatgehäuse für Multicap-Elektronikeinsätze FEC..., EC...
- e** Separate Housing for Multicap Electronic Inserts FEC..., EC...
- f** Boîtier séparé pour électronique FEC..., EC... pour Multicap
- es** Caja separada para módulos electrónicos Multicap FEC..., EC...
- i** Custodia separata per Multicap inserto elettronico FEC..., EC...
- nl** Separaat huis voor Multicap elektronica-inserts FEC..., EC...



- d** Geräte-Identifikation
- e** Device Identification
- f** Identification de l'appareil
- es** Identificación del equipo
- i** Identificazione dello strumento
- nl** Instrument-identificatie

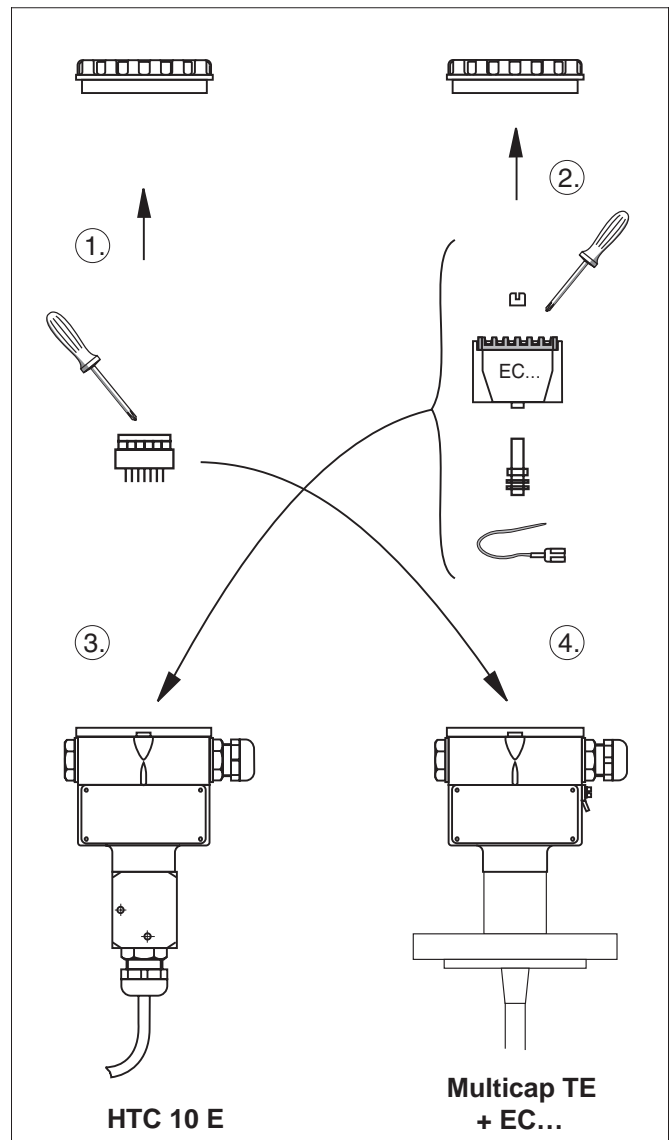
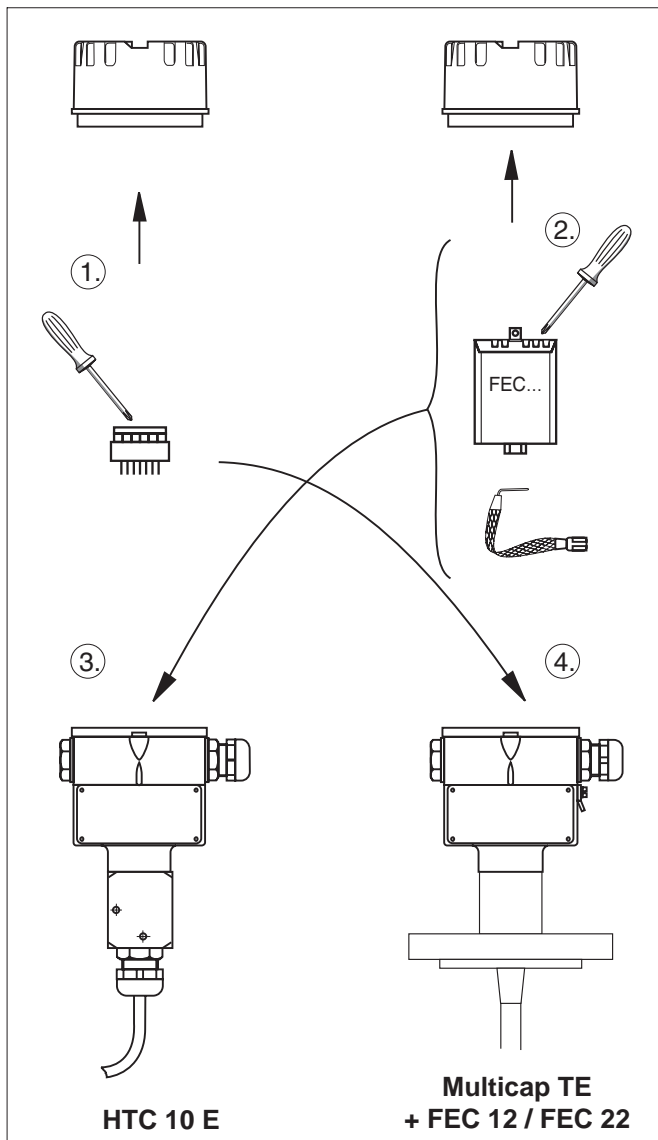
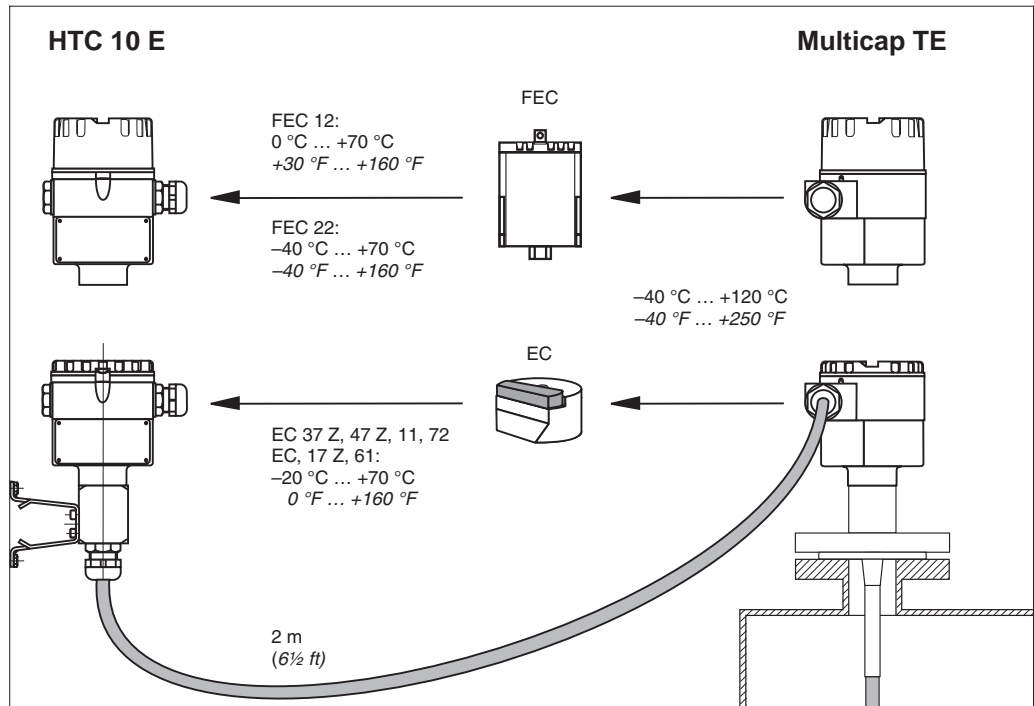


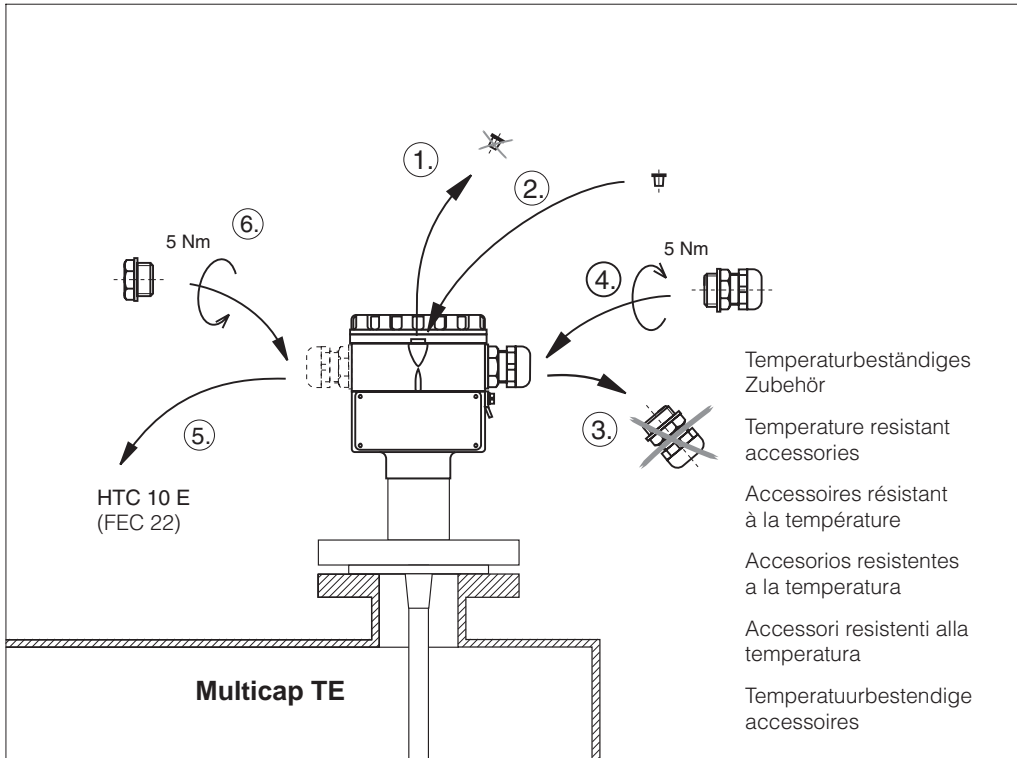
- d** Mitgeliefertes temperaturbeständiges Zubehör
- e** Supplied temperature-resistant accessories
- f** Accessoires livrés, résistant à la température
- es** Suministrado con accesorios resistentes a la temperatura
- i** Accessori resistenti alla temperatura compresi nella fornitura
- nl** Meegeleverde temperatuurbestendige accessoires

# HTC 10 E (F6, F10)

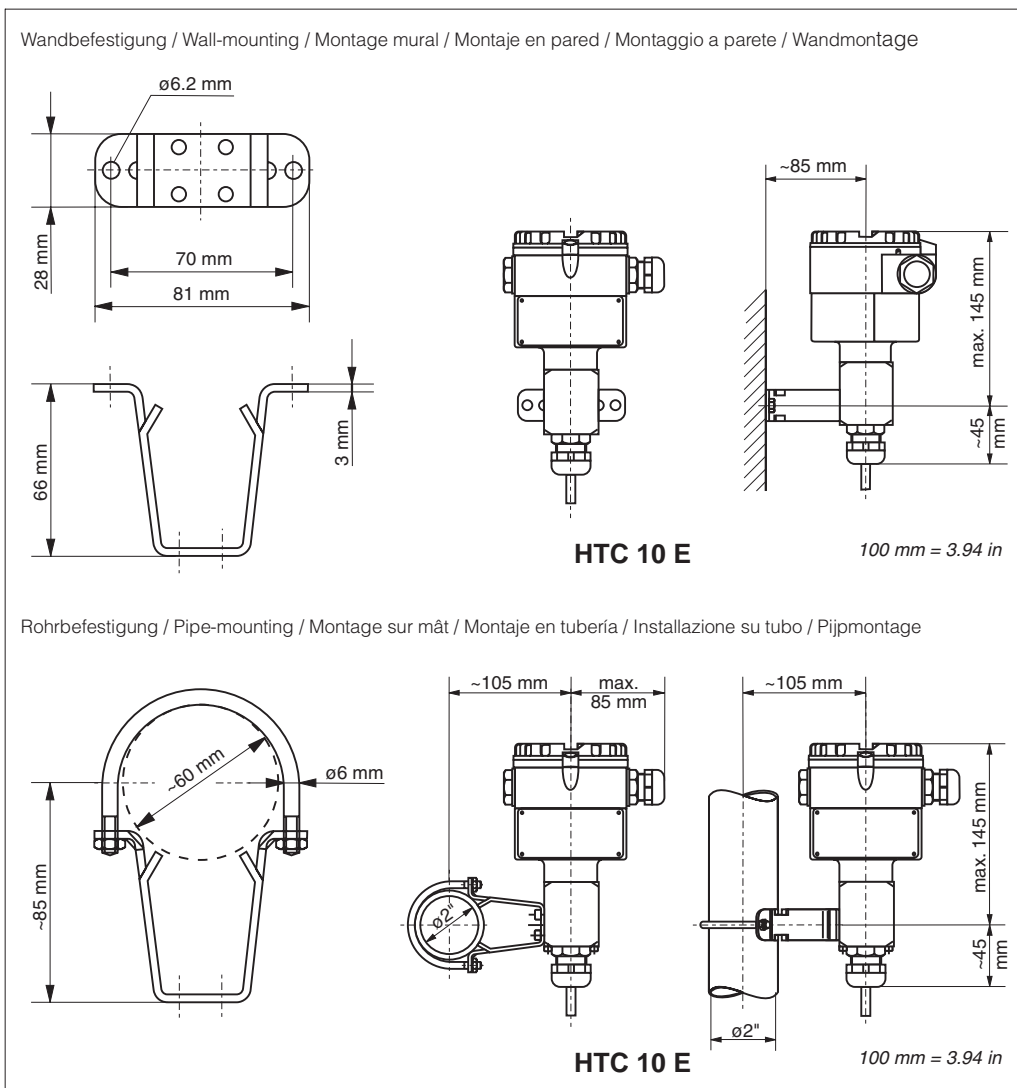
- d** Verwendung
- e** Application
- f** Application
- es** Aplicación
- i** Applicazione
- nl** Toepassing

- d** Umbau
- e** Conversion
- f** Modifications
- es** Conversión
- i** Conversione
- nl** Ombouw





- d** Bauteile austausch
- e** Exchange of components
- f** Remplacement de pièces
- es** Intercambio de componentes
- i** Cambio dei componenti
- nl** Onderdelen wisselen

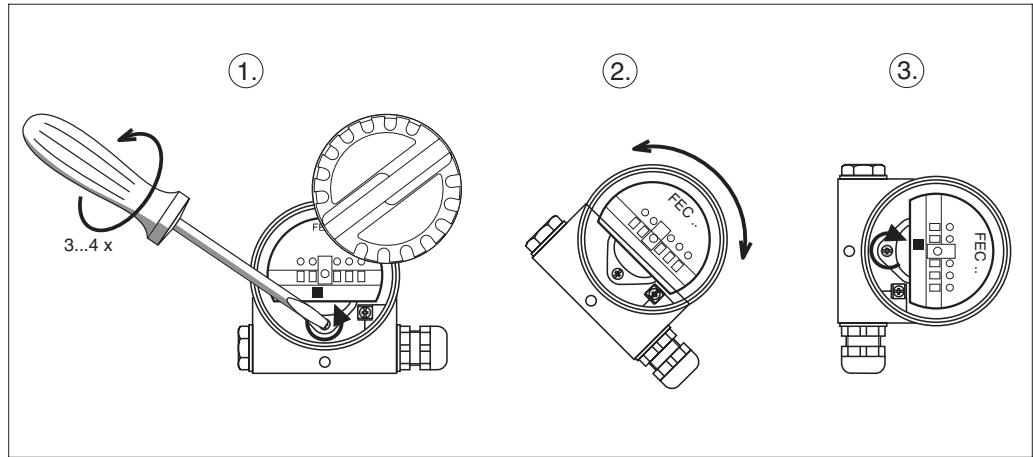


- d** Einbau
- e** Installation
- f** Montage
- es** Montaje
- i** Montaggio
- nl** Inbouw

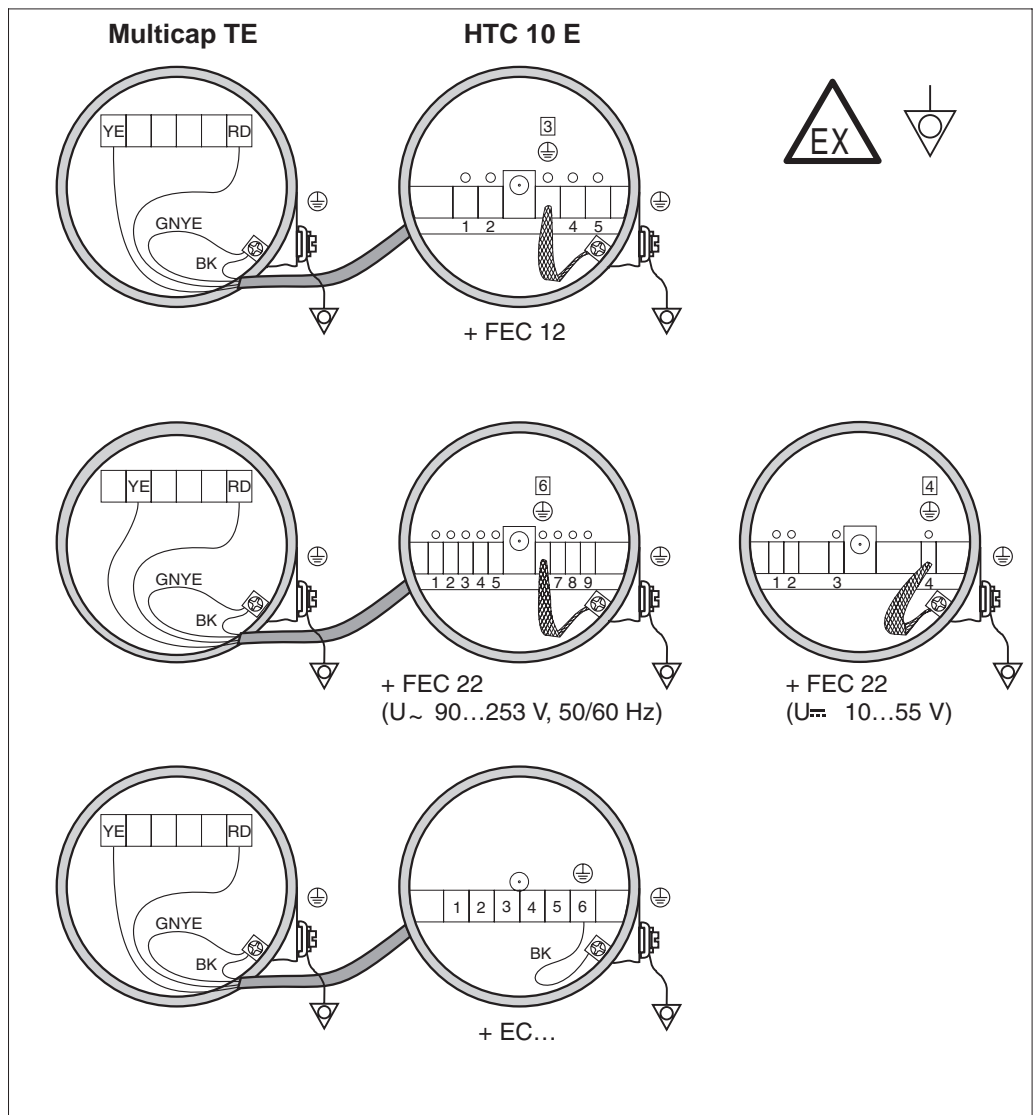
# HTC 10 E

(F6, F10)

- d** Kabeleinführung ausrichten
- e** Cable gland orientation
- f** Positionnement de l'entrée de câble
- es** Prensaestopa
- i** Posizionamento del passacavo
- nl** Kabelinvoer uitrichten



- d** Anschluß
- e** Connection
- f** Raccordement
- es** Conexión
- i** Collegamento
- nl** Aansluiting



- YE = gelb / yellow / jaune / amarillo / giallo / geel
- RD = rot / red / rouge / rojo / rosso / rood
- BK = schwarz / black / noir / negro / nero / zwart
- GNYE = grün-gelb / green-yellow / vert-jaune / verde-amarillo / verde-giallo / groen-geel

- Potentialausgleich
- Potential matching
- Liaison équipotentielle
- Conexión equipotencial
- Linea equipotenziale
- Potentialvereffening

## Endress+Hauser Sales Centers

**AT** Tel. (01) 88056-0, Fax (01) 88056-35  
**BE** Tel. (02) 2480600, Fax (02) 2480553  
**CAN** Tel. (905) 6819292, Fax (905) 6819444  
**CH** Tel. (061) 7157575, Fax (061) 7111650  
**DE** Tel. (07621) 97501, Fax (07621) 975555  
**DK** Tel. (70) 131132, Fax (70) 132133  
**ES** Tel. (93) 4803366, Fax (93) 4733839  
**FI** Tel. (0204) 83160, Fax (0204) 83161

**FR** Tel. (389) 696768, Fax (389) 694802  
**GB** Tel. (0161) 2865000, Fax (0161) 9981841  
**HK** Tel. 25283120, Fax 28654171  
**IT** Tel. (02) 92192-1, Fax (02) 92192-362  
**JP** Tel. (0422) 540613, Fax (0422) 550275  
**MAL** Tel. (03) 7334848, Fax (03) 7338800  
**NO** Tel. (032) 859850, Fax (032) 859851  
**NL** Tel. (035) 6958611, Fax (035) 6958825  
**SE** Tel. (08) 55511600, Fax (08) 55511655  
**SGP** Tel. 5668222, Fax 5666848

**THA** Tel. (2) 9967811-20, Fax (2) 9967810  
**USA** Tel. (317) 5357138, Fax (317) 5358498  
**ZA** Tel. (011) 2628000, Fax(011) 2628062  
**INTERNATIONAL** Tel. + Fax: see DE  
<http://www.endress.com> 05.01/PT

KA 071F/00/a6/04.99 (a)  
 017028-0000  
 CCS/CV5



017028-0000