

Opgeloste zuurstofmeting *OxyMax W COS 31*

Potentiostatische-amperometrische drie-elektroden sensor



Toepassingsgebieden

De continue meting van de concentratie van opgeloste zuurstof in water speelt op veel gebieden van de waterbehandeling een belangrijke rol:

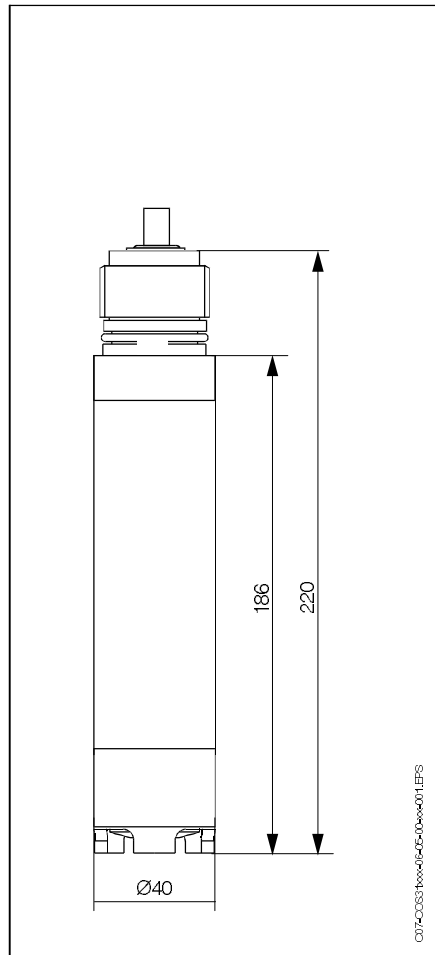
- Zuiveringsinstallaties:
O₂-meting en regeling in actief slibbekkens voor het realiseren van een hoog rendement van het biologische reinigingsproces.
- Bewaking oppervlaktewater:
O₂-meting in rivieren, meren of in zee als indicatie voor de waterkwaliteit.
- Waterbehandeling
O₂-meting bijv. in drinkwater voor toestandscontrole (O₂-verrijking / voorkomen van corrosie enz.)
- Viskwekerijen:
O₂-meting en -regeling voor het behouden van de optimale leef- en kweekomstandigheden

De voordelen

- Verregaande compatibiliteit met op de markt leverbare meetversterkers dankzij automatische omschakeling tussen digitaal en analoog bedrijf.
- Kalibratie op willekeurige meetversterker resp. plaats en naderhand installatie op het meetpunt mogelijk (bij digitaal bedrijf met Lquisys M COM 223/253) dankzij opslag van de kalibratiegegevens in de sensor.
- Minimale kalibratiewerkzaamheden dankzij eenvoudige kalibratie in lucht. Geen nulpuntskalibratie nodig.
- Eenvoudig onderhoud dankzij kabelaansluiting via TOP 68 connector aan de sensorzijde.
- Grote aanpasbaarheid dankzij eenvoudige ombouw van normaal naar snel aanspreekgedrag via eenvoudig vervangen van de membraankap.
- Optimale beveiliging tegen foutieve metingen dankzij sensorzelfbewaking.
- Hoge stabiliteit op langere termijn dankzij potentiostatisch-amperometrisch drie-elektrodensysteem.



Afmetingen en werkingsprincipe



Afmetingen COS 31

Zuurstof is in het medium aanwezig als fysisch opgelost gas en wordt door de noodzakelijke aanstroming door het membraan heen getransporteerd. Deze heeft vanwege het gebruikte materiaal en de fabricagemethode de eigenschap, alleen opgelost gas, maar niet de vloeistoffase van aanwezige stoffen door te laten. Tevens worden opgeloste zouten en ionische substanties tegen gehouden, waardoor bij de sensor met een membraan geen invloed van de mediumgeleidbaarheid optreedt, hetgeen bij open meetprincipes wel het geval is.

De door het membraan gediffundeerde zuurstofmoleculen worden aan de goudkathode gereduceerd tot hydroxide-ionen (OH^-). Aan de tegenelektrode wordt zilver tot zilverionen (Ag^+ , vorming van een zilverbromidelaag, AgBr) geoxideerd. Door de daaraan gekoppelde elektronenafgifte aan de goudkathode en de elektronenopname aan de tegenelektrode ontstaat een stroom, die onder constante condities proportioneel is met de concentratie zuurstof in het medium. De stroom wordt in de meetversterker omgevormd en op het display weergegeven als gehalte opgelost zuurstof in mg/l , als zuurstof verzadigingsindex in %SAT of als partiële zuurstofdruk in hPa.

Sensorbewaking

Ter beveiliging tegen foutieve metingen wordt de membraankap permanent bewaakt op lekkage. Zodra een lekkage optreedt, wordt direct een alarmmelding gegeven. Daardoor kunnen tijdig de membraankap resp. het elektrolyt worden vervangen, voordat een ongewenste toestand van de installatie kan optreden.

Een speciaal sensor-check systeem in de meetversterker Liquisys M COM 223/253 zorgt voor de herkenning van andere fouttoestanden:

- Geen plausibele te hoge of te lage meetwaarde
- Verstoorde regeling door foutieve meetwaarden
- Sensorpassivering, d.w.z. geen of zeer trage verandering van het meetsignaal ondanks verandering van het zuurstofgehalte in het medium.

Technische specificaties

- Een sensor uitgevoerd met naar keuze een vaste kabel of een TOP 68 connector.
- Automatische aanpassing van de datacomm. tussen sensor en meetversterker: analoog of digitaal afhankelijk van de gebruikte meetversterker.
- Hoge EMC-ongevoeligheid dankzij digitale communicatie in combinatie met de Liquisys M COM 223/253
- Opslag van de kalibratiegegevens in de sensor bij digitaal bedrijf.

- Ombouwbaar van normaal naar snel aanspreekgedrag en omgekeerd.
- Geen nulpuntskalibratie noodzakelijk.
- Extreem stabiel »dik« membraan.
- Eenvoudig onderhoud: zowel de membraankap als het elektrolyt zijn direct toepasbaar.

Meetsysteem

Het complete meetsysteem bestaat uit:

- Zuurstofsensoren COS 31 met meetversterker Liquisys M COM 223 / 253-WX/WS
- Dompelarmatuur DipFit W CYA 611, evt. met universele ophangarmatuurbevestiging CYH 101-A, of doorstroomarmatuur COA 250 of wisselarmatuur ProbFit W COA 461

- Bijbehorende montage toebehoren.

Onder extreme bedrijfscondities worden aanbevolen:

- Automatisch sproeireinigingssysteem Chemoclean.

Technische gegevens

Algemene specificaties

Leverancier	Endress+Hauser
Productidentificatie	OxyMax W COS 31

Mechanische specificaties

Meetprincipe	Potentiostatische-amperometrische drie-elektroden sensor
Materialen	Sensorlichaam RVS 1.4571; Membraankap: POM
Membraandikte	ca. 50 µm (COS 31-xxx1), ca. 25 µm (COS 31-xxx2)
Schroefdraad	G 1
Elektrische aansluiting	- Afgeschermd 7-aderige speciale meetkabel (vaste kabel) of - Dubbel afgeschermd coaxkabel met 4 hulpaders (bij TOP 68 connector) SXP-connector- of klemmenaansluiting op meetversterker.
Kabellengten	1, 5 m / 7 m / 15 m / speciale uitvoering indien gewenst
Max. totale kabellengte bij kabelverlenging	100 m
Gewicht zonder verpakking (bij kabellengte)	0,7 kg (7 m) resp. 1,1 kg (15 m)

Meetbereik

Aanvangswaarde	Typ. 0,05 mg/l (COS 31-xxx1) Typ. 0,02 mg/l (COS 31-xxx2)
Eindwaarde	60 mg/l

Bedrijfsspecificaties

Aanspreektijd	t_{90} : 3 min (COS 31-xxx1) t_{90} : 0,5 min (COS 31-xxx2) bij 20 °C, 1013 hPa
Polarisatietijd	< 60 min
Min. aanstroomsnelheid	Typ. 0,5 cm/s voor 95% meetw. aanw. (COS 31-xxx1) Typ. 2,5 cm/s voor 95% meetw. aanw. (COS 31-xxx2)
Sensorbewaking	- Membraanbreukbewaking - In combinatie met Liquisys M COM 223/253-WS: kabelbreuk resp. -kortsluiting, foutieve meting en sensorpassivering
Drift	Bij continue polarisatie: < 1%/maand
Nulstroom	Nulstroomvrij

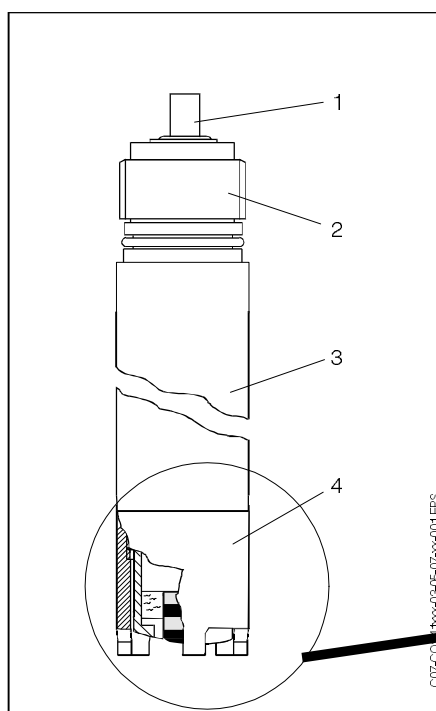
Procescondities

Max. toegestane overdruk	10 bar
Beschermingsklasse	IP 68
Nom. bedrijfstemperatuur	-5 ... 50 °C
Opslagtemperatuur	Gevuld: -5 ... 50 °C, niet gevuld: -20 ... 60 °C
Temperatuurcompensatie	Met NTC-temperatuursensor, 0 ... 50 °C

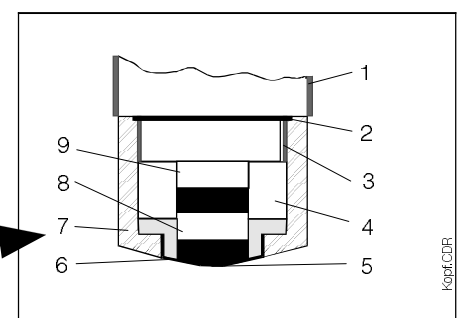
Technische wijzigingen voorbehouden.

Constructie

- COS 31:
- 1 Sensorkabel
 - 2 Schroefdraad G 1
 - 3 Sensorlichaam
 - 4 Beschermkorf



- Sensorkop:
- 1 Schroefdraad voor beschermkorf
 - 2 Afdichting
 - 3 Schroefdraad voor membraankap
 - 4 Elektrolyt
 - 5 Goudkathode
 - 6 Membraan
 - 7 Membraankap
 - 8 Tegenelektrode
 - 9 Referentie-elektrode



Productoverzicht

Zuurstofsensor COS 31	
Certificaat	
A	Variant voor explosieveilige omgeving
Kabellengte	
0	Kabellengte 1,5 m
2	Kabellengte 7 m
4	Kabellengte 15 m
8	Zonder kabel (alleen bij TOP 68-uitvoering)
9	Speciale uitvoering op klantspecificatie
Kabelaansluiting	
F	Met vaste kabelaansluiting
S	Kabelaansluiting met TOP 68-connector (alleen met Liquisys M COM 223/253-WX/WS)
Membraankap	
1	Kap COY 31-WP, voor normaal aanspreken ($t_{90}=3$ min)
2	Kap COY 31S-WP, voor snel aanspreken ($t_{90}=0,5$ min)
COS 31-	Volledige bestelcode

Toebehoren

- COY 31-WP**
2 voorbereide reserve wisselpatronen met voorgespannen membraan (normaal aanspreken)
Bestelnr.: 51506976
- COY 31S-WP**
2 voorbereide reserve wisselpatronen met voorgespannen membraan (snel aanspreken)
Bestelnr.: 51506977
- COY 3-F**
Vulelektrolyt voor COS 31,
10 kunststof ampullen, transparant
Bestelnr.: 50053349
- COY 31-PF**
Polijsfolie (voor goudkathode)
6 stuks. Bestelnr.: 51506973
- COY 31-OR**
Afdichtring, 3 stuks
Bestelnr.: 51506985
- Toebehorenset COY 31-Z**
telkens 1x COY 3-F, COY 31-WP,
COY 31-OR en COY 31-PF
Bestelnr.: 51506784
- Toebehorenset COY 31-S-Z**
telkens 1x COY 3-F, COY 31S-WP,
COY 31-OR en COY 31-PF
Bestelnr.: 51506785

Documentatie

- Liquisys M COM 223 / 253-WX/WS
Technische Informatie nr. 51500280
- Dompelarmatuur DipFit W CYA 611
Technische Informatie nr. 50085984
- Ophangarmatuurbevestiging
CYH 101. Technische Inf. 50061227
- Dompelarmatuur DipFit W COA 110
Technische Informatie nr. 50052565
- Doorstroomarm. FlowFit W COA 250
Technische Informatie nr. 50068517
- Wisselarmatuur Probit W COA 461
Technische Informatie nr. 50082360
- Automatisch reinigingssysteem
Chemoclean CYR 10 / CYR 20
Technische Informatie nr. 50014221

Nederland

Endress+Hauser B.V.
Postbus 5102
1410 AC Naarden
Tel. 035 695 86 11
Fax 035 695 88 25

België

Endress+Hauser N.V.
Carlistraat 13
1140 Brussel
Tel. 02-248 06 00
Fax 02-248 05 53

<http://www.nl.endress.com>
E-mail: info@nl.endress.com

Endress + Hauser
The Power of Know How

