

# pH-meetskabel en installatietoeberehoren CPK 1/2/3/6/7/9, VBA, VBE

## Toeberehoren voor pH-/redoxmeting



CPK 9

### Toepassingsgebieden

pH-elektroden zijn uiterst hoogohmige sensoren. Typische weerstandswaarden liggen tussen 100 MOhm en 800 MOhm. Met deze waarden moet bij de totale configuratie van de meting rekening worden gehouden.

Voor de pH-meting en ook voor de redoxmeting moeten daarom speciale meetkabels, connectoren en verbindingsdozen worden gebruikt.

### De voordelen

- Hoge meetnauwkeurigheid dankzij gebruik van speciale meetkabels. Isolati weerstanden > 100 TOhm/meter
- Grootst mogelijke meetnauwkeurigheid in industriële omgeving: totale afscherming van de kabel ter bescherming tegen EMC-invloeden.

CPK 6

- Industriële kwaliteit en knowhow: Mechanische stabiliteit van de meetkabel en geïntegreerde halfgeleiderlaag. Bescherming tegen aanrakings- en bewegingsgevoeligheid van de meetkring.
- Voor vele toepassingen: zwarte kabel voor niet-Ex toepassingen en blauwe kabel voor Ex-toepassingen.
- Waterdichte verbinding (beschermingsklasse IP 68 / NEMA 6X) bij gebruik van de TOP 68-connector
- Eenvoudig in het gebruik bij toepassing van vooraangeslagen meetkabels.
- Verbindingsdozen in dezelfde hoge kwaliteit als de meetkabel: hoogohmige speciale klemmen standaard.

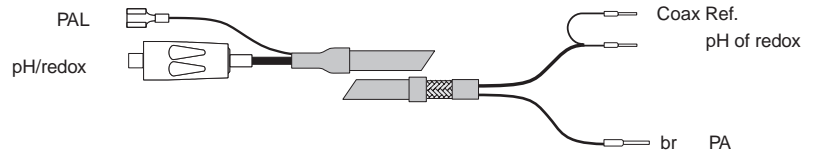
Endress+Hauser

The Power of Know How

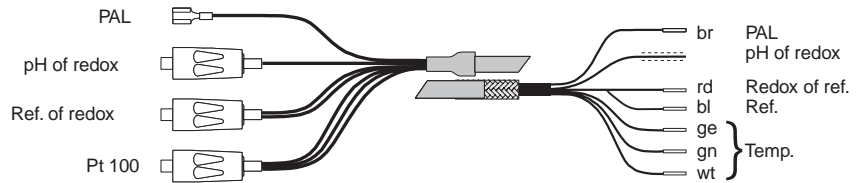


# Vooraangeslagen pH-/redoxmeetkabel

CPK 1  
(voor koppen  
GSA / SSA)



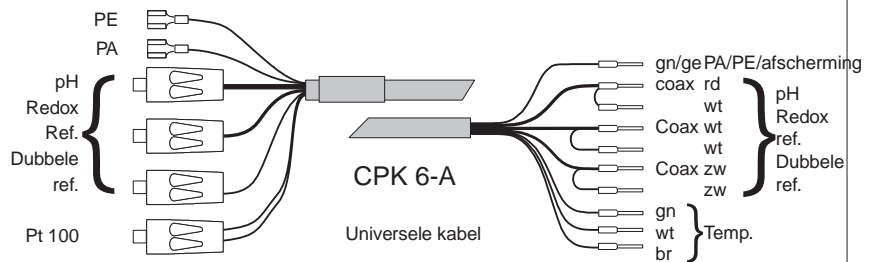
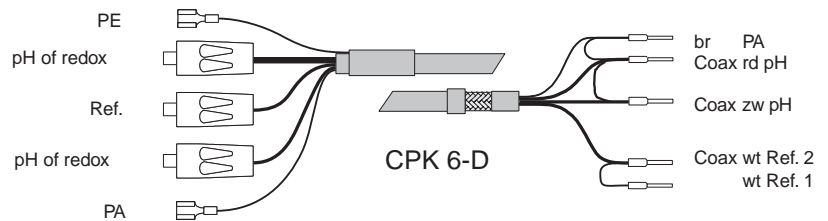
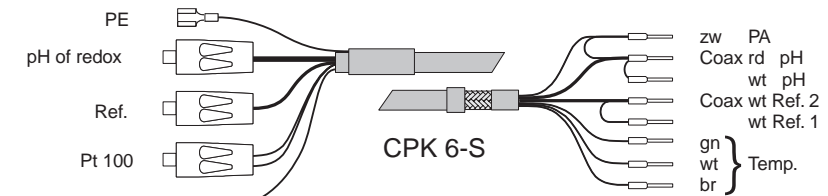
CPK 2  
(voor koppen  
GSA / SSA)



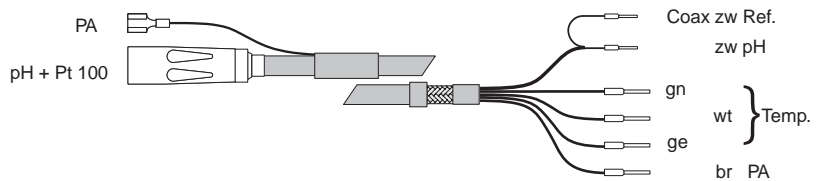
CPK 3  
(laboratoriumtoepassing  
kop GSA)



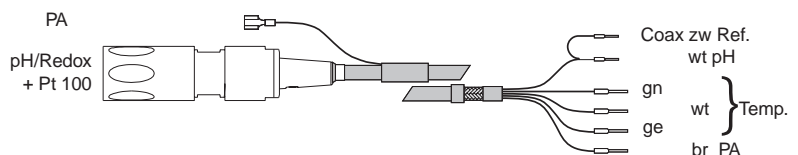
CPK 6  
(voor koppen  
GSA / SSA)



CPK 7  
voor pH-elektroden  
met ingebouwde  
temperatuursensor  
(voor koppen  
TSA / TSS)

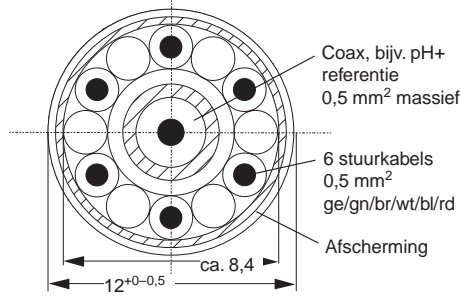


CPK 9  
voor pH-/redox-  
elektroden met en  
zonder ingebouwde  
temperatuursensor  
(voor TOP 68-koppen  
ESA / ESS)



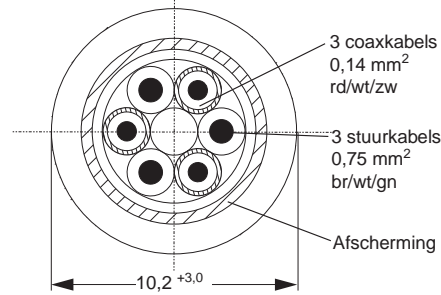
# Verlengkabel

PMK



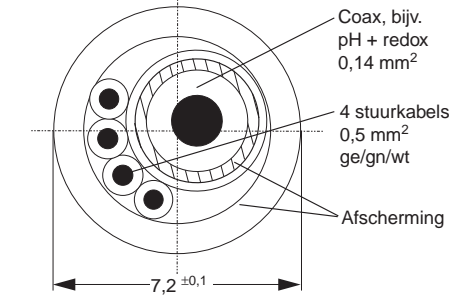
PMK, grijs  
verlenging voor CPK 2

DMK



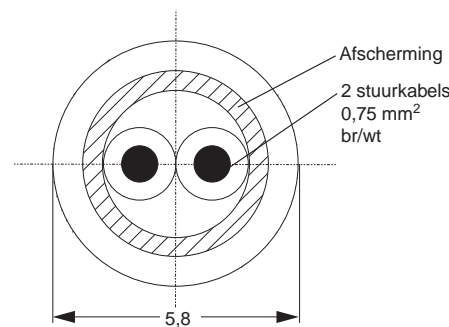
DMK, zwart  
DMK-Ex, blauw  
verlengkabel voor CPK 6

CYK 71



CYK 71, zwart  
CYK-Ex 71, blauw  
verlengkabel voor  
CPK 7 / CPK 9

MK



MK, stuurkabel  
bijv. stroomuitgang 0/4 ... 20 mA

## Bestelnummers voor artikelen per meter

## Bestelnr.

- PMK**  
Speciaalkabel met buitenafscherming en speciale coaxader en starre binnenader

50005277
- DMK**  
Verbindingsmeetkabel, bestaande uit 3 coaxkabels  
DMK-blauw voor Ex-toepassingen

50003864  
50003866
- CYK 71**  
Meetkabel, bestaande uit coaxkabel en 4 hulpaders  
Meetkabel voor Ex-toepassingen

50085333  
50085673
- MK**  
Signaalkabel, 2-aderig met extra afscherming

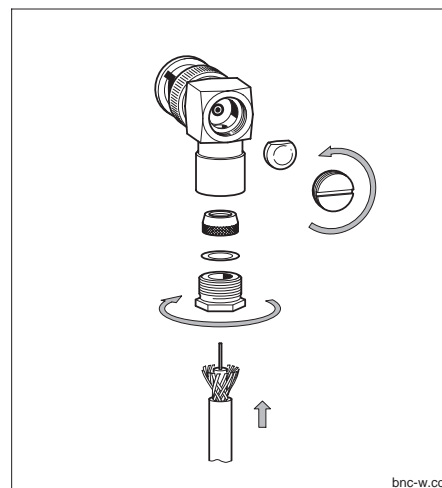
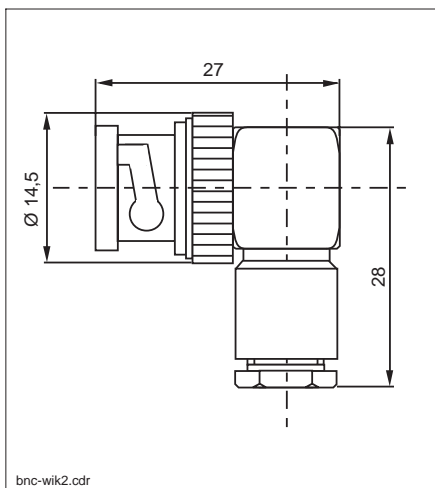
50000662

# Connectors en aansluitdozen

*links:*  
KS 3/5  
elektrodenconnector  
voor coaxkabel 3 en  
5 mm bijv. PMK, DMK

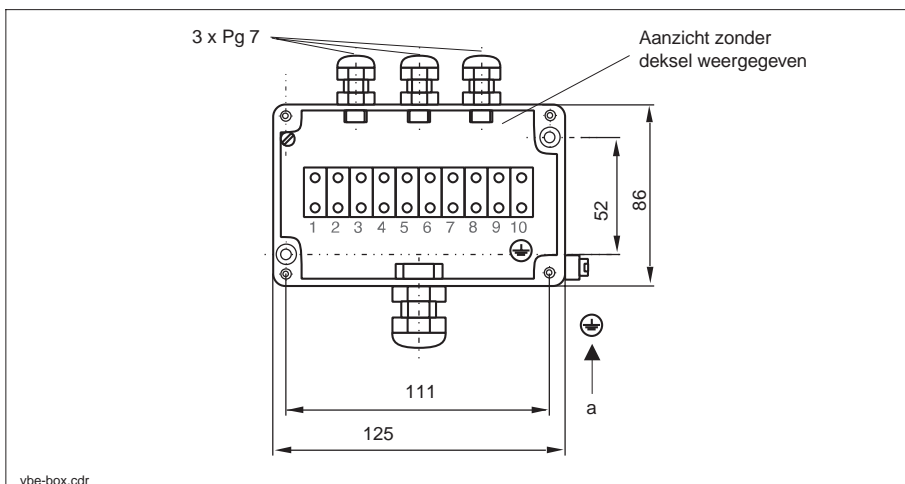
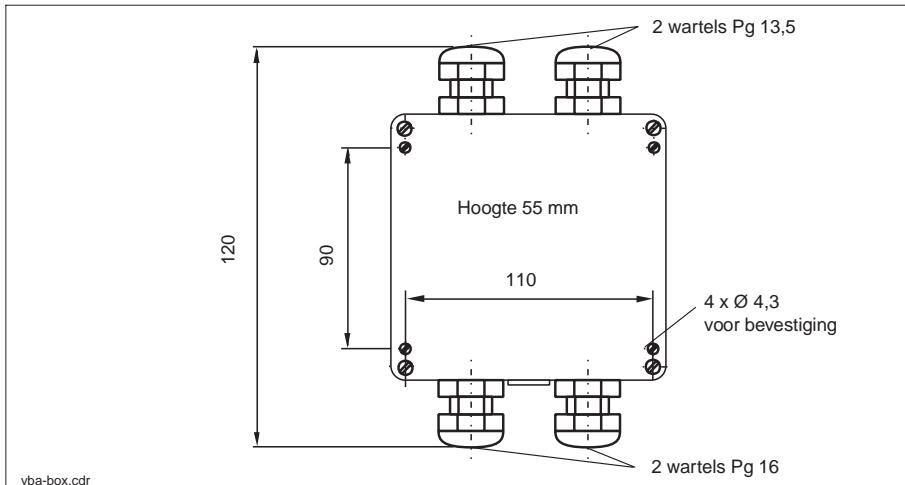
*Midden:*  
KS 0,75  
Elektrodenconnector  
voor 2/3 hulpaders,  
bijv. voor DMK

*Rechts:*  
TOP 68  
elektrodenconnector  
voor elektroden met  
ESA/ESS-aansluiting



*links:*  
BNC-haakse-  
connector

*Rechts:*  
Montage van de  
BNC-connector



# Technische gegevens

## Algemeen

|                      |                           |
|----------------------|---------------------------|
| Leverancier          | Endress+Hauser            |
| Productidentificatie | CPK 1/2/3/6/7/9, VBA, VBE |

## Meetkabel

|  |                               |
|--|-------------------------------|
| Continu temperatuurbereik (standaard / hoge temperatuur) | -25 ... +80 °C / 0 ... 130 °C |
| Kabelmantel (standaard / hoge temperatuur)               | PVC / TPE                     |
| Kabelkleur niet-Ex                                       | Grijs of zwart                |
| Kabelkleur Ex  | Blauw                         |
| Capaciteit (coax)  | < 100 pF/m                    |
| Isolati weerstand (coax)                                 | > 10 <sup>14</sup> Ω/m        |
| Binnenader/stuurkabels                                   | Koper, vertind                |
| Isolatie   | PE/PVC                        |

Technische wijzigingen voorbehouden

## Toebehoren

- ❑ **Adapterring TOP 68-SMEK**  
Voor pH-/redoxelektroden met ESA-/ESS-kop voor aansluiting op SMEK-kabel.  
Materiaal: PPS, O-ring EPDM

### Bestelnr.

51501123

## Overige documentatie

### Technische Informatie

- ❑ pH-/Redox-elektroden  
Orbisint CPS 11/12/13  
TI 028C/07/de
- ❑ pH-/Redox-elektroden  
Ceraliquid CPS 41/42/43  
TI 079C/07/de

### Bestelnr.

50052557

50058726

# Productoverzicht

## Meetkabel CPK 1

### Kabellengte

- 05 Lengte 5 meter, PVC-mantel, max. 80 °C
- 10 Lengte 10 meter, PVC-mantel, max. 80 °C
- 15 Lengte 15 meter, PVC-mantel, max. 80 °C
- 20 Lengte 20 meter, PVC-mantel, max. 80 °C
- 25 Lengte 25 meter, PVC-mantel, max. 80 °C
- 30 Lengte 30 meter, PVC-mantel, max. 80 °C
- 40 Lengte 40 meter, PVC-mantel, max. 80 °C
- 99 Speciale lengte

### Elektrodenconnector

- 0 KS3/5 voor NSA/GSA/SSA-koppen
- 1 CSB5 voor NCA/GCA-kop (steriliseerbaar)

### Uitvoering

- A Standaard toepassingen, kleur zwart
- Z Ex-toepassingen, kleur blauw

CPK 1- [ ] [ ] [ ] [ ]

Volledige bestelcode

## Meetkabel CPK 2

### Kabellengte

- 05 Lengte 5 Meter, PVC-mantel, max. 80 °C
- 10 Lengte 10 meter, PVC-mantel, max. 80 °C
- 15 Lengte 15 meter, PVC-mantel, max. 80 °C
- 20 Lengte 20 meter, PVC-mantel, max. 80 °C
- 30 Lengte 30 meter, PVC-mantel, max. 80 °C
- 40 Lengte 40 meter, PVC-mantel, max. 80 °C
- 99 Speciale lengte

CPK 2- [ ]

Volledige bestelcode

### Meetkabel CPK 3

#### Kabellengte

- 01 Lengte 1,5 meter, PVC-mantel, max. 80 °C
- 03 Lengte 3 meter, PVC-mantel, max. 80 °C
- 05 Lengte 5 meter, PVC-mantel, max. 80 °C
- 10 Lengte 10 meter, PVC-mantel, max. 80 °C
- 15 Lengte 15 meter, PVC-mantel, max. 80 °C
- 20 Lengte 20 meter, PVC-mantel, max. 80 °C
- 99 Speciale lengte

#### Aansluiting

- K Aansluiting zonder instrumentconnector
- D Aansluiting met DIN-coaxconnector
- B Aansluiting met BNC-connector

#### Elektrodenconnector

- 0 KS3/5 voor NSA/GSA/SSA-koppen

CPK 3-

Volledige bestelcode

### Meetkabel CPK 6

#### Kabellengte

- 05 Lengte 5 meter, PVC-mantel, max. 80 °C
- 10 Lengte 10 meter, PVC-mantel, max. 80 °C
- 15 Lengte 15 meter, PVC-mantel, max. 80 °C
- 99 Speciale lengte

#### Elektrodenconnector

- S Voor dubbele referentie en 1 pH-/redoxelektrode, Pt100
- D Voor dubbele referentie- en 2 pH-/redoxelektroden
- A 4 elektrodenconnectoren voor speciale uitvoering

#### Uitvoering

- A Standaard toepassingen, kleur zwart
- Z Ex-toepassingen, kleur blauw

CPK 6-

Volledige bestelcode

**Meetkabel CPK 7 (voor elektroden met TSA-kop)****Kabellengte**

- 05 Lengte 5 meter, PVC-mantel, max. 80 °C
- 10 Lengte 10 meter, PVC-mantel, max. 80 °C
- 15 Lengte 15 meter, PVC-mantel, max. 80 °C
- 20 Lengte 20 meter, PVC-mantel, max. 80 °C
- 25 Lengte 25 meter, PVC-mantel, max. 80 °C
- 88 m Lengte (1 ... 10 m, vrij naar keuze), PVC-mantel, max. 80 °C
- 89 ft Lengte (3 ... 300 ft, vrij naar keuze), PVC-mantel, max. 80 °C

**Uitvoering**

- A Standaard toepassingen, kleur zwart
- Z Ex-toepassingen, kleur blauw

CPK 7-

Volledige bestelcode

**Meetkabel CPK 9 (voor elektroden met ESA / ESS-kop, hoge temperatuur toepassingen, IP 68 / NEMA 6X)****Kabellengte (variabele lengten 5 ... 100 m resp. 15 ... 300 ft)**

- NA Lengte 5 m, PVC-mantel, max. 80 °C
- NB Lengte 10 m, PVC-mantel, max. 80 °C
- NC Lengte 15 m, PVC-mantel, max. 80 °C
- ND Lengte 20 m, PVC-mantel, max. 80 °C
- NE Lengte 25 m, PVC-mantel, max. 80 °C
- NF m Lengte (5 ... 100 m, vrij naar keuze), PVC-mantel, max. 80 °C
- NG ft Lengte (15 ... 300 ft, vrij naar keuze), PVC-mantel, max. 80 °C
- HA Lengte 5 m, TPE-mantel, max. 130 °C
- HB Lengte 10 m, TPE-mantel, max. 130 °C
- HC Lengte 15 m, TPE-mantel, max. 130 °C
- HD Lengte 20 m, TPE-mantel, max. 130 °C
- HE Lengte 25 m, TPE-mantel, max. 130 °C
- HF m Lengte (5 ... 100 m, vrij naar keuze), TPE-mantel, max. 130 °C
- HG ft Lengte (15 ... 300 ft, vrij naar keuze), TPE-mantel, max. 130 °C

**Uitvoering**

- A Standaard toepassingen: zwart
- Z Ex-i-toepassingen: blauw

**Vorbereiding**

- 1 Adereindhuls aan de meetversterkerzijde
- 9 Speciale uitvoering

**PAL-aansluiting**

- A PAL-kabel extern met vlaksteker
- B PAL-kabel intern (bijv. voor CPF 91)
- C Zonder PAL-kabel (geen symmetrische meting mogelijk)

CPK 9-

Volledige bestelcode

**Nederland**

Endress+Hauser B.V.  
Postbus 5102  
1410 AC Naarden  
Tel. 035 695 86 11  
Fax 035 695 88 25

**België**

Endress+Hauser N.V.  
Carlisstraat 13  
1140 Brussel  
Tel. 02-248 06 00  
Fax 02-248 05 53

<http://www.nl.endress.com>  
E-mail: [info@nl.endress.com](mailto:info@nl.endress.com)

Endress+Hauser  
The Power of Know How

