

Füllstandgrenzschalter *nivotester FTL 370, FTL 372*

Mit eigensicheren Signalstromkreisen
zum Anschluß an Meßaufnehmer
Liquiphant, Nivopuls, Soliphant.



Vorteile auf einen Blick

- Höchste Funktionssicherheit durch:
 - störungssichere PFM-Signalübertragung
 - Leitungsüberwachung bis zum Piezoantrieb im Meßaufnehmer
 - Überwachung auf Korrosion an der Schwinggabel des Meßaufnehmers Liquiphant
 - Vereinfachte wiederkehrende Prüfung nach WHG bei Anschluß eines Liquiphant M: Tastendruck genügt
- Racksyst-Steckkarte im Europakartenformat nach DIN 41494, 4 TE breit, 3 HE hoch
- Gleiches Gerät für den wahlweisen Einbau in 19"-Baugruppenträger oder Monorack-Einzelgehäuse
- Eigensichere Signalstromkreise (Ex ia) für problemlosen Einsatz der Meßaufnehmer im explosionsgefährdeten Bereich

Einsatzbereiche

- Grenzstanddetektion in Flüssigkeitstanks und Schüttgutsilos, auch im explosionsgefährdeten Bereich Zone 0 oder Zone 10
- Flüssigkeitsdetektion in Rohren zum Trockenlaufschutz von Pumpen
- Zweipunktregelung in einem Behälter (FTL 372)
- Überfüllsicherung von Tanks mit brennbaren oder nicht brennbaren wassergefährdenden Flüssigkeiten

Varianten

Nivotester FTL 370 zum Anschluß eines Meßaufnehmers; mit zwei getrennten Ausgangsrelais, die in verschiedener oder gleicher Sicherheitschaltung betrieben werden können.

Nivotester FTL 372 zum Anschluß zweier Meßaufnehmer; zwei getrennte Grenzschalter mit je einem Ausgangsrelais oder ein Zweipunktregler mit zwei Ausgangsrelais, die in verschiedener oder gleicher Sicherheitschaltung betrieben werden können.

Endress + Hauser

The Power of Know How



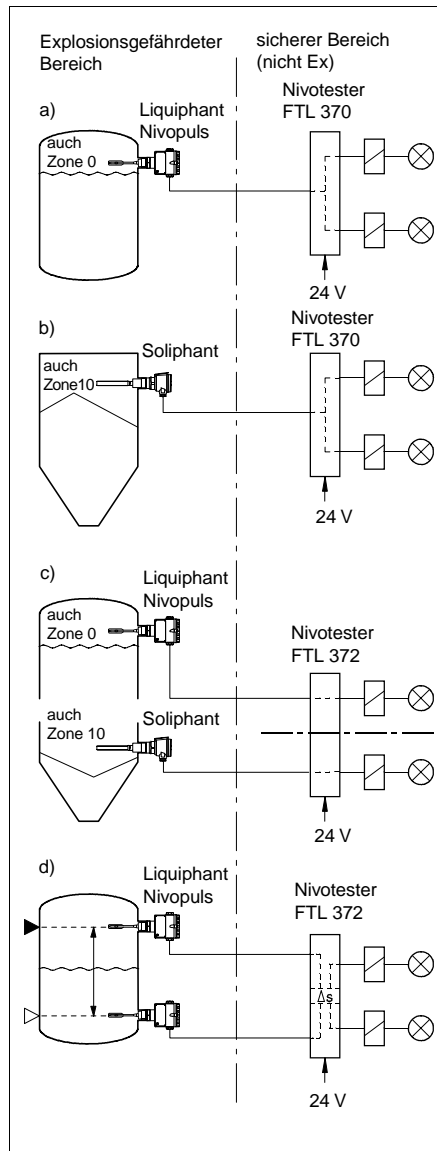
Meßeinrichtung

a) Grenzstanddetektion in einem Flüssigkeitstank mit einem Meßaufnehmer Liquiphant FDL 30, FDL 31, FDL 35, FDL 36, DL 17 Z oder Nivopuls FDU 10 C, FDU 10 S

b) Grenzstanddetektion in einem Schüttgutsilo mit einem Meßaufnehmer Soliphant DM 90 Z, DM 91 Z, DM 92 Z, FTM 30 S, FTM 31 S, FTM 32 S

c) Grenzstanddetektion in einem Tank und in einem Silo

d) Zweipunkt detektion in einem Tank



Einzelmeßstellen

Die Meßeinrichtung besteht aus:

- einem Meßaufnehmer Liquiphant, Nivopuls oder Soliphant
- Nivotester FTL 370
- Monorack II (4 TE) *)

Doppelmeßstelle oder Zweipunktregelung

Die Meßeinrichtung besteht aus:

- zwei Meßaufnehmern Liquiphant, Nivopuls oder Soliphant
- Nivotester FTL 372
- Monorack II (4 TE) *)

An einen Nivotester FTL 372 können Sie auch zwei verschiedene Meßaufnehmer anschließen, z.B. einen Liquiphant für Grenzstanddetektion in Flüssigkeiten und einen Soliphant für Grenzstanddetektion in Schüttgütern.

*) Monorack II (4 TE) ist ein Gehäuse mit Schutzart IP 40 für *einen* Nivotester. Durch das eingebaute Netzteil (verschiedene Varianten) ist ein Anschluß an Wechselspannungsnetze oder Gleichspannungsnetze mit großem Spannungsbereich möglich.

Vielzahl von Meßstellen

Die Meßeinrichtung besteht aus:

- zwei Meßaufnehmern Liquiphant, Nivopuls oder Soliphant pro Nivotester FTL 372
- Racksyst-Baugruppenträger

Funktionsprinzip

Nivotester FTL 370

Der Nivotester FTL 370 ist ein Grenzscharter mit *einem* Schaltkreis.

Signalübertragung

Der eigensichere Eingang des Grenzscharters Nivotester FTL 370 ist durch einen Gleichstromwandler und einen Optokoppler von der übrigen Schaltung galvanisch getrennt. Der Nivotester versorgt den Meßaufnehmer Liquiphant, Nivopuls oder Soliphant über eine Zweidrahtleitung mit Gleichstrom und empfängt von dort eine Frequenz, die signalisiert, ob der Meßaufnehmer bedeckt (ca. 50 Hz) oder frei ist (ca. 150 Hz). Dem Versorgungsstrom werden dabei vom Meßumformer Stromimpulse mit einer Impulsbreite von ca. 200 µs und einer Stromstärke von ca. 10 mA überlagert.

Signalauswertung

Der Nivotester wertet die Frequenz aus und bewirkt das Schalten der beiden Füllstandalarmrelais. Der Bedeckungs-zustand des Meßaufnehmers und der Schaltzustand jedes Relais werden auf der Frontplatte des Nivotesters mit Leuchtdioden angezeigt.

Sicherheitsschaltung

Durch richtige Wahl der Sicherheits-schaltung wird erreicht, daß die Relais immer in Ruhestromsicherheit arbeiten.
Minimumsicherheit: Das Relais fällt ab, wenn der Schalterpunkt unterschritten wird (Meßaufnehmer frei) oder die Netzspannung ausfällt.
Maximumsicherheit: Das Relais fällt ab, wenn der Schalterpunkt überschritten wird (Meßaufnehmer bedeckt) oder die Netzspannung ausfällt.
 Die Sicherheitsschaltung kann für jedes Relais beliebig gewählt werden.

Funktionsüberwachung

Zur Erhöhung der Betriebssicherheit ist der Nivotester mit einer Funktionsüberwachung ausgerüstet. Eine Störung wird durch eine Leuchtdiode angezeigt und läßt sowohl das Störmelderelais als auch das Grenzwertrelais abfallen. Störung wird gemeldet, wenn der Nivotester kein Eingangssignal mehr erhält, z.B. bei Kurzschluß oder Unterbrechung der Signalleitung zum Meßaufnehmer, Schwingerkorrosion eines Liquiphant, Defekt der Meßaufnahmerelektronik oder der Eingangsschaltung des Nivotesters. Die Funktionsüberwachung kann an der Testbuchse auf der Frontplatte überprüft werden.

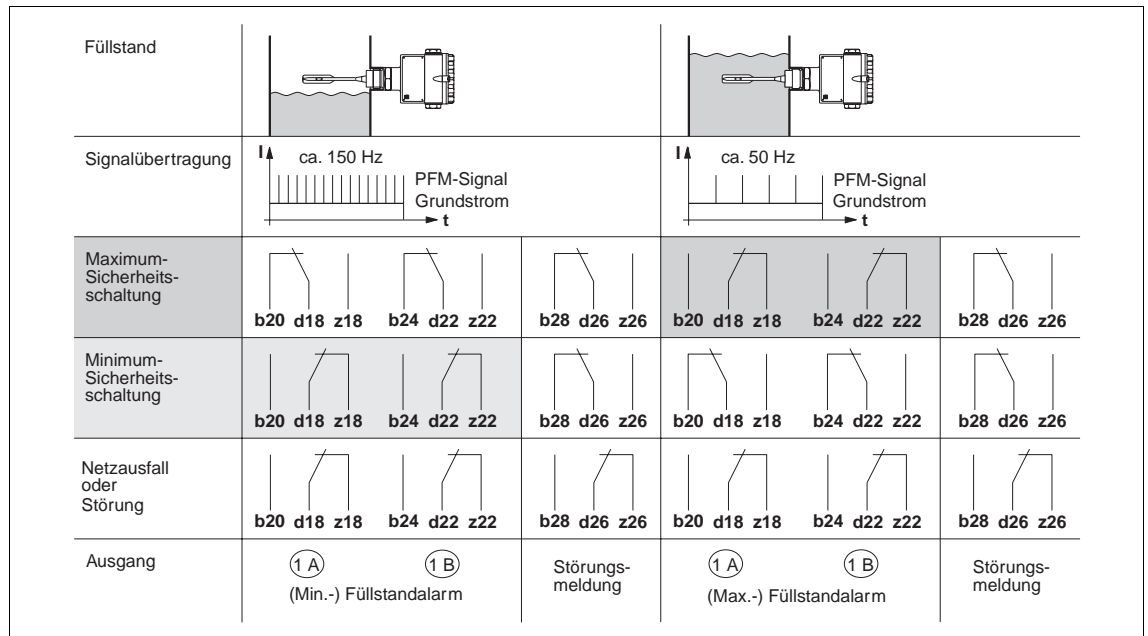
Vereinfachte wiederkehrende Prüfung für Liquiphant M

Regelmäßige Funktionskontrollen sind für Überfüllsicherungen vorgeschrieben. Für den Füllstandsensoren Liquiphant M gibt es die Möglichkeit, die Funktion der Schwinggabel und des Elektronikeinsatzes FEL 57 zu testen, ohne den Füllstand im Tank zu verändern. Der Grenzschalter Nivotester FTL37#-F2E1 hat dazu pro Signaleingang eine Drucktaste auf der Frontplatte. Wenn diese Taste gedrückt wird, simuliert der Elektronikeinsatz FEL 57 des Liquiphant M verschiedene Zustände. Die Leuchtdioden des Grenzschalters Nivotester FTL zeigen dann, ob der Liquiphant M einwandfrei arbeitet. Bei einem Defekt meldet der Nivotester Störung.

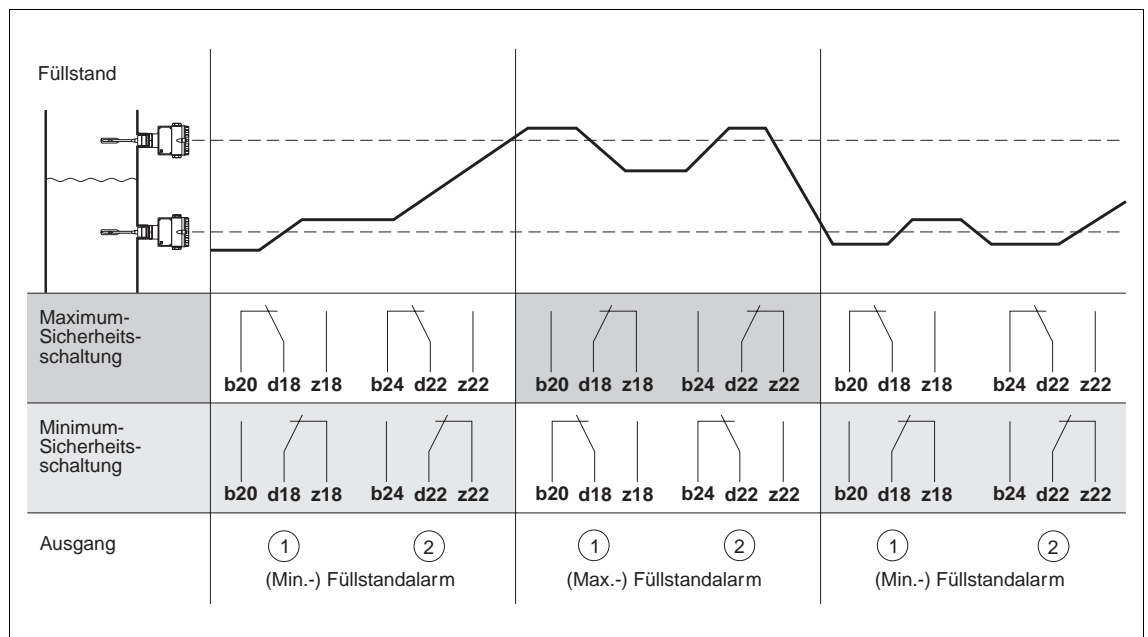
Nivotester FTL 372

Der Nivotester FTL 372 ist ein *Doppelgrenzschalter*. Er kann wie zwei vollkommen getrennte Grenzschalter mit je einem Ausgangsrelais oder als Zweipunktregler mit zwei Ausgangsrelais betrieben werden. Gemeinsam ist lediglich das Relais für die Störungsmeldung.

Funktion der **Grenzstanddetektion** in Abhängigkeit von Füllstand und Sicherheitsschaltung (FTL 370 und FTL 372)



Funktion der **Zweipunkt detektion** in Abhängigkeit von Füllstand und Sicherheitsschaltung (nur FTL 372)



Planungs- und Einbauhinweise

Die Racksyst-Steckkarte Nivotester FTL... muß außerhalb des explosionsgefährdeten Bereichs in einen Baugruppenträger oder in ein Schutzgehäuse eingebaut werden. E+H bietet dazu an:

- den 19" breiten Racksyst-Baugruppenträger für Wartenmontage, in welchem 21 Nivotester FTL... nebeneinander Platz finden,
 - das $\frac{1}{2}$ -19" breite Racksyst-Feldgehäuse mit Schutzart IP 65 für 10 Nivotester und
 - das Monorack-II-Gehäuse für 4TE breite Steckkarten (Schutzart IP 40) zur Einzel- oder Reihenmontage.
- Für Montage des Monorack-Gehäuses im Freien steht auch ein Schutzgehäuse (IP 55) zur Verfügung.

Siehe Kapitel:
"Ergänzende Dokumentation".



Elektrischer Anschluß

Anschluß der Versorgungsspannung

Beachten Sie die in den technischen Daten angegebenen Toleranzen für Gleichspannung und Restwelligkeit. Ein Verpolungsschutz ist im Nivotester vorhanden.

Im Versorgungsstromkreis ist eine Sicherung eingebaut, so daß sich das Vorschalten einer Feinsicherung erübrigt.

Anschluß der Meßaufnehmer

Die zweiadrige Verbindungsleitung zwischen Nivotester FTL und Meßaufnehmer Liquiphant, Nivopuls oder Soliphant kann handelsübliches ungeschirmtes oder geschirmtes Installationskabel oder Adern in einem Mehraderkabel für Meßzwecke sein. Leitungswiderstand max. 25 Ω pro Ader. Falls Sie mit starken elektromagnetischen Einstreuungen, z.B. durch Maschinen oder Funkgeräte, rechnen müssen, verwenden Sie geschirmtes Kabel. Schließen Sie die Abschirmung nur am Erdungsanschluß im Meßaufnehmer an, nicht am Nivotester.

Für den Einsatz des Meßaufnehmers im explosionsgefährdeten Bereich:

Beachten Sie für die Ausführung und Verlegung der eigensicheren Signalleitung die entsprechenden nationalen Explosionsschutzvorschriften. Höchstzulässige Werte für Kapazität und Induktivität siehe Konformitätsbescheinigung.

Falls bei Anschluß an FTL 372 ein Meßaufnehmer im explosionsgefährdeten Bereich und der andere in einem nicht explosionsgefährdeten Bereich montiert ist, müssen Sie für die Verlegung *beider* Verbindungsleitungen die Explosionsschutzvorschriften beachten.

Wenn die Meßaufnehmer im explosionsgefährdeten Bereich eingesetzt werden sollen und der Nivotester in einem nicht von E+H gelieferten Baugruppenträger, bestellen Sie am besten eine passende Federleiste dazu. Diese Federleiste ist nur teilweise mit Anschlüssen bestückt und weist die erforderlichen Kriech- und Luftstrecken auf; außerdem ist sie mit Codierstiften versehen, welche gewährleisten, daß nur ein Nivotester FTL 370 oder FTL 372 eingesteckt werden kann.

Anschluß der Signal- und Steuereinrichtungen

Beachten Sie die Relaisfunktion in Abhängigkeit von Füllstand und Sicherheitsschaltung.

Wenn Sie ein Gerät mit hoher Induktivität (z.B. Schütz, Magnetventil usw.) anschließen, sehen Sie eine Funkenlöschung zum Schutz des Relaiskontakts vor.

Die Relaiskontakte dürfen auch bei gleichzeitigem Anschluß eines Kontakts an einen Funktionskleinspannungsstromkreis mit sicherer Trennung bis zu den in den technischen Daten angegebenen Werten belastet werden.

Abbildung links:
Codierstifte
gewährleisten, daß
immer das richtige
Gerät am richtigen
Platz steckt

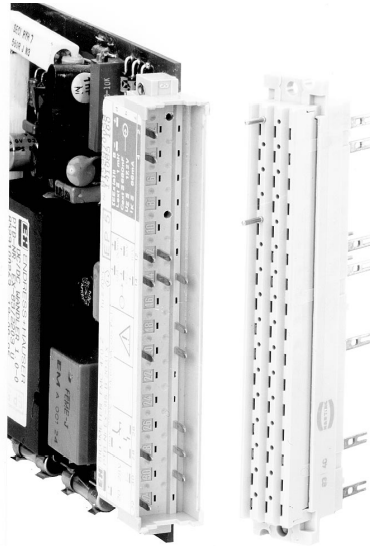
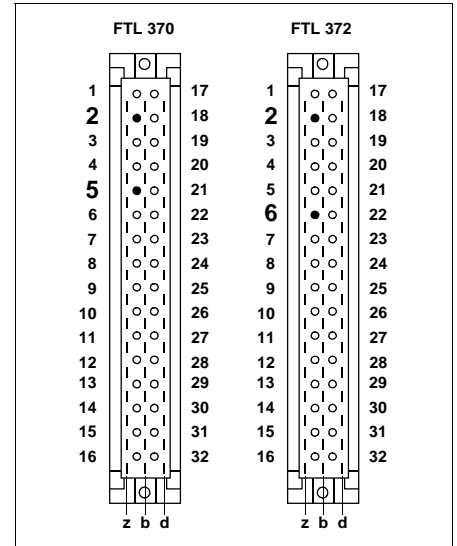
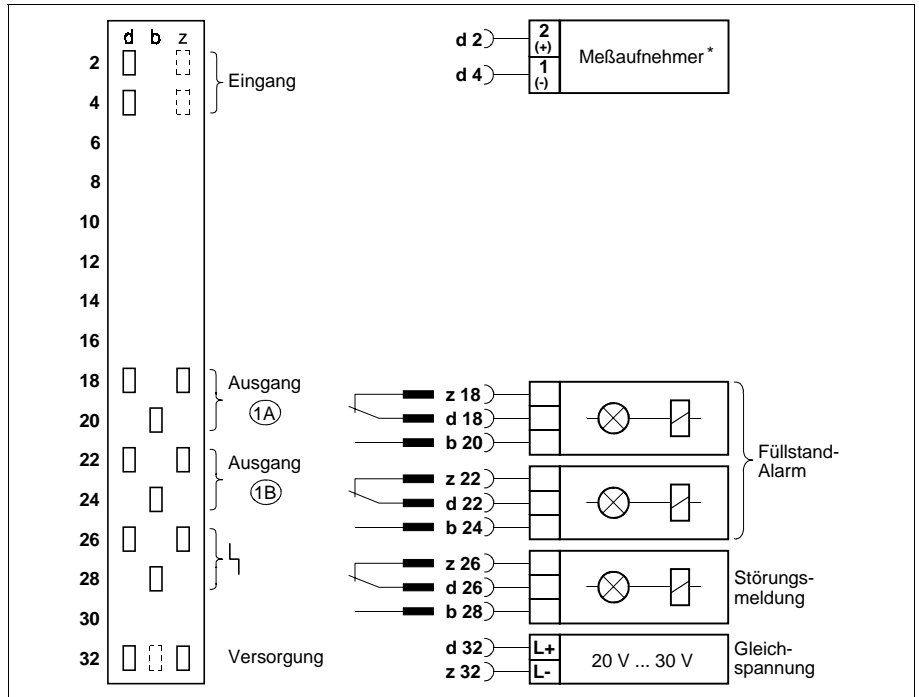


Abbildung rechts:
Anordnung der
Codierstifte in der
Federleiste des
Füllstandgrenzschalters
Nivotester;
links für FTL 370,
rechts für FTL 372,
auf die Steckseite
der Federleiste gesehen

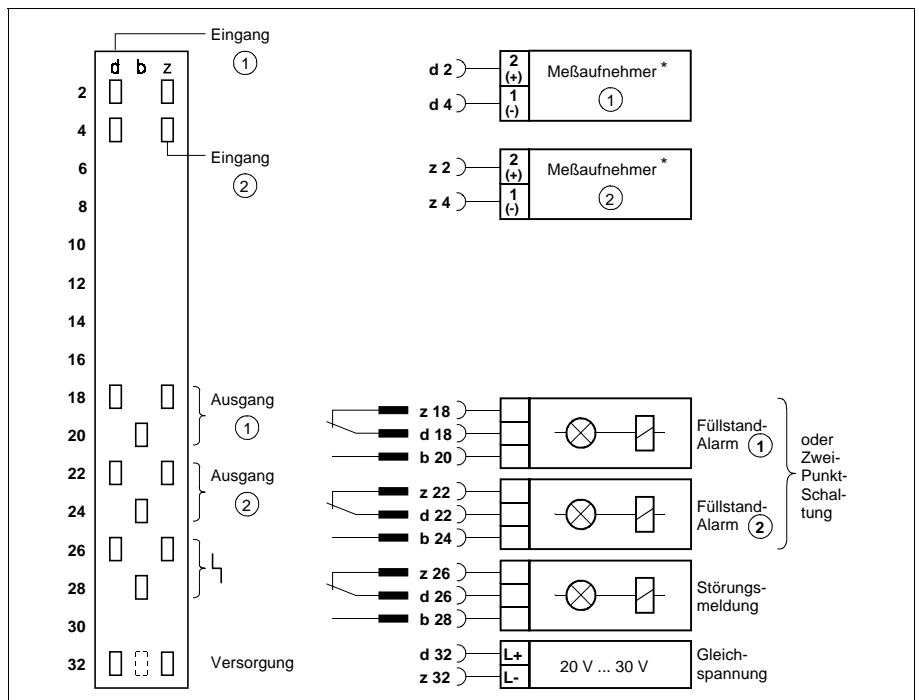


Anschluß des
Füllstandgrenzschalters
Nivotester FTL 370,
auf die Anschlußseite
der Federleiste gesehen

***Meßaufnehmer:**
Liquiphant
FDL 30, 31, 35, 36
DL 17 Z
Nivopuls
FDU 10 C, FDU 10 S
Soliphant
DM 90, 91, 92 Z
FTM 30, 31, 32 S



Anschluß des
Doppel-Füllstandgrenzschalters
Nivotester FTL 372,
auf die Anschlußseite
der Federleiste gesehen



Technische Daten

Bauform

Racksyst-Steckkarte: nach DIN 41494,
t = 160 mm, h = 100 mm
(Europakartenformat)

Frontplatte: schwarzer Kunststoff
mit eingelegtem blauem Feld,
mit Griff und Beschriftungsfeld

Breite: 4 Teilungseinheiten (20,3 mm)

Höhe: 3 Höheneinheiten (128,4 mm)

Steckverbindung: Messerleiste nach
DIN 41612, Teil 3, Bauform F,
(reduzierte) 16-polige Bestückung
für "Monorack II" ("Racksyst II")

Codierbohrungen in der Messerleiste
FTL 370: Pos. 2 und 5

Codierbohrungen in der Messerleiste
FTL 372: Pos. 2 und 6

Schutzart nach DIN 40050:
Frontplatte IP 20, Steckkarte IP 00

Gewicht FTL 370: 150 g

Gewicht FTL 372: 160 g

Betriebsdaten

Zulässige Umgebungstemperaturen:
Nenngebrauchsbereich: 0 ... +70 °C
Grenzbereich: -20 °C ... +80 °C
Lagerung: -25 °C ... +85 °C

Klimatische Anwendungsklasse nach
DIN 40040: K S E

Störfestigkeit gegen elektromagnetische
Felder: 12 V/m, 10 kHz bis 1 GHz,
nach IEC 801-3 (DIN VDE 0843, Teil 3)
und NAMUR

Versorgung

Gleichspannung: 24 V, (20 ... 30 V)

Zulässige Restwelligkeit innerhalb der
Toleranz: $U_{SS} = 2$ V

Stromaufnahme: max. 90 mA

Leistungsaufnahme bei 24 V: max. 2,1 W

Leistungsaufnahme bei 30 V: max. 2,7 W

Feinsicherungen und Verpolungsschutz
eingebaut

Elektromagnetische Verträglichkeit (EMV):

- Störaussendung nach EN 50 081-1
- Störfestigkeit nach EN 50 082-2
- Allgemeine Hinweise zur EMV
siehe TI 241F/00/de

Signaleingang

Eingang FTL 370: galvanisch getrennt
von der übrigen Schaltung

Eingänge FTL 372: galvanisch getrennt
von der übrigen Schaltung, Versorgung
gemeinsam

Anschließbare Meßaufnehmer:
Liquiphant DL 17 Z, FDL 30, FDL 31,
FDL 35, FDL 36,
Nivopuls FDU 10 C, FDU 10 S,
Soliphant DM 90 Z, DM 91 Z, DM 92 Z,
FTM 30 S, FTM 31 S, FTM 32 S

Versorgung der Meßaufnehmer:
aus dem Nivotester FTL 370, FTL 372

Verbindungsleitung: zweiadrig,
Abschirmung nicht erforderlich,
Leitungswiderstand max. 25 Ω pro Ader

Signalübertragung:
Pulsfrequenzmodulation

Zündschutzart:
Eigensicherheit [EEx ia] IIC

Weitere Angaben siehe Zertifikate

Ausgang

FTL 370:
zwei Relais mit je einem potentialfreien
Umschaltkontakt für den Füllstandalarm,
ein Relais mit potentialfreiem Umschalt-
kontakt für Störungsmeldung

FTL 372:
pro Schaltkreis ein Relais mit potential-
freiem Umschaltkontakt für den Füll-
standalarm,
ein gemeinsames Relais mit potential-
freiem Umschaltkontakt für Störungs-
meldung

Sicherheitsschaltung:
Minimum-/Maximum-Sicherheit
für Füllstandalarmrelais umschaltbar

Schaltverzögerung: ca. 0,5 s

Schaltleistung der Relaiskontakte:

U_{\sim} max. 250 V,

U_{-} max. 100 V,

I_{\sim} max. 2,5 A,

P_{\sim} max. 600 VA bei $\cos \varphi = 1$,

P_{\sim} max. 300 VA bei $\cos \varphi \geq 0,7$,

P_{-} max. 100 W

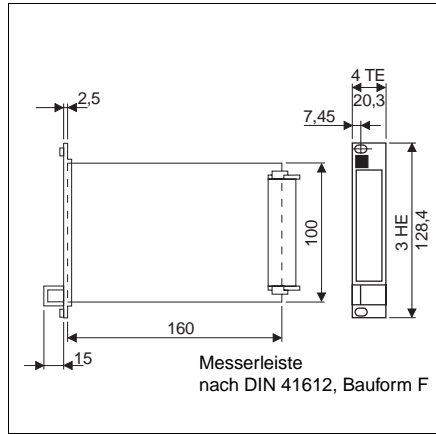
Gleichzeitiger Anschluß an Funktions-
kleinspannungs-Stromkreise nach
DIN/VDE 0160/5.88, Abschn. 5.5.2.1:
bis zur max. Schaltleistung der Relais-
kontakte

Funktionsanzeigen:
drei Leuchtdioden pro Schaltkreis

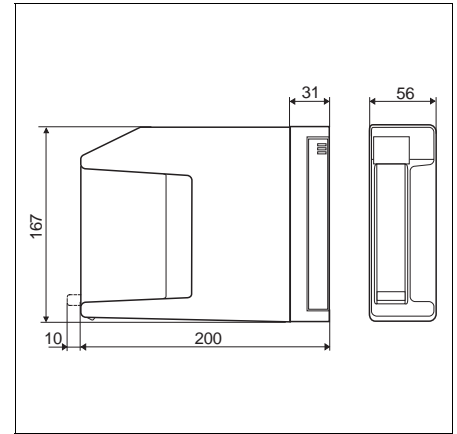
Störungsanzeige:
eine Leuchtdiode pro Schaltkreis

Änderungen bleiben vorbehalten

Abmessungen



Abmessungen der Racksyst-Steckkarte Nivotester FTL...



Abmessungen des Monorack II für Einzelmontage einer 4 TE breiten Racksyst-Steckkarte

Produktübersicht

Nivotester FTL 370, FTL 372

<p>Typ FTL 370 Einkanal-Füllstandgrenzschalter FTL 372 Zweikanal-Füllstandgrenzschalter oder Zweipunktregler</p>	<p>Zertifikat, Gutachten F PTB [EEEx ia] IIC T6 (Zone 0), Überfüllsicherung VbF und WHG ATEX II (1) GD O FM, AIS, Cl. I, II, III, Div. 1, Gr. A, B, C, D, E, F, G S CSA, IS, Cl. I, Gr. A, B, C, D, Cl. II, Gr. E, F, G, Cl. III</p>
<p>Ausführung 1 Racksyst, 4 TE breite Europakarte 2 Racksyst, 4 TE breite Europakarte, Anschluß an Liquiphant M, mit Taste(n) für wiederkehrende Prüfung nach WHG</p>	<p>Spannungsversorgung E Gleichspannung 20 ... 30 V</p>
<p>Ausgang Grenzsinal und Störungsmeldung 1 potentialfreie Umschaltkontakte</p>	

FTL	3	7	-	E	1
-----	---	---	---	---	---

vollständige Produktbezeichnung

Bestellangaben

Nivotester
 Bestellcode nach Bestellschema, gegebenenfalls Definition einer Sonderausführung

Zubehör

- Einbauzubehör*
 nach Bedarf:
- Monorack II, (4TE)
 - Monorack-Schutzgehäuse
 - Federleiste für FTL 370 oder für FTL 372 (Steckplatzausrüstung 16/2)
 - Racksyst-Baugruppenträger
 - Racksyst-Feldgehäuse

Meßaufnehmer

- Liquiphant für Flüssigkeiten
- Nivopuls für Flüssigkeiten
- Soliphant für Schüttgüter

Bestellangaben für Zubehör siehe entsprechende Technische Dokumentation

Ergänzende Dokumentation

Montagemöglichkeiten

- Racksyst
Systemübersicht
SI 008F/00/de
- Monorack II
zur Einzelmontage eines Nivotesters
in der Warte
TI 183F/00/de

Zertifikate

- Konformitätsbescheinigung
(CENELEC)
PTB Nr. Ex-93.C.2032 X
ZE 077F/00/a3

Weitere Zertifikate auf Anfrage

Sicherheitshinweise für explosionsgefährdete Bereiche

- XA 049F/00

Meßaufnehmer

- Liquiphant II
FDL 30, FDL 31, FDL 35, FDL 36,
Meßaufnehmer für
Grenzstanddetektion in Flüssigkeiten
TI 185F/00/de
- Liquiphant M
FTL 50, 51, FTL 50 H, 51 H
Meßaufnehmer für
Grenzstanddetektion in Flüssigkeiten
TI 328F/00/de
- Nivopuls FDU 10 C
Meßaufnehmer für berührungslose
Grenzstanddetektion in Flüssigkeiten
TI 248F/00/de
- Nivopuls FDU 10 S
Meßaufnehmer für berührungslose
Grenzstanddetektion in Flüssigkeiten
TI 275F/00/de
- Soliphant
FTM 30 S, FTM 31 S, FTM 32 S
Meßaufnehmer für
Grenzstanddetektion in Schüttgütern
TI 249F/00/de

Austausch eines Geräts

Austausch FTL 170 Z gegen FTL 370 oder FTL 372

In den meisten Fällen darf ein Nivotester FTL 170 Z gegen einen Nivotester FTL 370 (wenn nur ein Kanal benützt wurde) oder gegen einen Nivotester FTL 372 ausgetauscht werden.

Bitte beachten Sie jedoch:

- Die Messerleisten der Racksyst-Steckkarten Nivotester FTL 370 bzw. FTL 372 haben eine andere Kontaktbestückung als die Messerleisten der Racksyst-Steckkarten Nivotester FTL 170 Z. Bei einem Austausch müssen Sie daher auch die Federleisten im Baugruppenträger auswechseln und neu verdrahten.
- Falls der Nivotester FTL 170 Z im Monorack eingebaut war, müssen Sie die komplette Einheit gegen einen Nivotester FTL 370 oder FTL 372 im Monorack II austauschen.

Deutschland

Österreich

Schweiz

Endress+Hauser Meßtechnik GmbH+Co.

Techn. Büro Teltow
Potsdamer Straße 12a
14513 Teltow
Tel. (033 28) 43 58-0
Fax (033 28) 43 58-41
E-Mail: VertriebTeltow
@de.endress.com

Techn. Büro Hamburg
Am Stadtrand 52
22047 Hamburg
Tel. (040) 69 44 97-0
Fax (040) 69 44 97-50
E-Mail: VertriebHamburg
@de.endress.com

Büro Hannover
Misburger Straße 81 B
30625 Hannover
Tel. (05 11) 283 72-0
Fax (05 11) 283 72-333
E-Mail: VertriebHannover
@de.endress.com

Techn. Büro Ratingen
Eisenhüttenstraße 12
40882 Ratingen
Tel. (021 02) 8 59-0
Fax (021 02) 8 59-130
E-Mail: VertriebRatingen
@de.endress.com

Endress+Hauser
Ges.m.b.H.
Postfach 173
1235 Wien
Tel. (01) 8 80 56-0
Fax (01) 8 80 56-35
E-Mail: info@at.endress.com
Internet:
www.at.endress.com

Endress+Hauser AG
Sternenhofstraße 21
4153 Reinach/BL 1
Tel. (061) 7 15 75 75
Fax (061) 7 11 16 50
E-Mail: info@ch.endress.com
Internet:
www.ch.endress.com

Techn. Büro Frankfurt
Eschborner Landstr. 42
60489 Frankfurt
Tel. (069) 9 78 85-0
Fax (069) 7 89 45 82
E-Mail: VertriebFrankfurt
@de.endress.com

Techn. Büro Stuttgart
Mittlerer Pfad 4
70499 Stuttgart
Tel. (07 11) 13 86-0
Fax (07 11) 13 86-222
E-Mail: VertriebStuttgart
@de.endress.com

Techn. Büro München
Stettiner Straße 5
82110 Germering
Tel. (089) 8 40 09-0
Fax (089) 8 40 09-133
E-Mail: VertriebMuenchen
@de.endress.com

Vertriebszentrale
Deutschland:
08.99/MTM

Endress+Hauser Meßtechnik GmbH+Co. • Postfach 2222
79574 Weil am Rhein • Tel. (076 21) 9 75-01 • Fax (076 21) 9 75 55 5
E-Mail: info@de.endress.com • Internet: www.de.endress.com

Endress+Hauser

The Power of Know How

