

Füllstandmessaufnehmer *multicap DC 21*

Vollisolierte Sonden in Seilausführung



Anwendungsbereiche

Die Sonde Multicap DC 21 wird vorzugsweise zur kontinuierlichen Füllstandmessung in elektrisch leitenden Flüssigkeiten und zur Grenzstanddetektion in allen Flüssigkeiten eingesetzt.

Durch die große Auswahl an korrosionsbeständigen Werkstoffen für Sondenseil, Isolation und Prozessanschluss hält sie auch extrem aggressiven Medien stand. Die robuste und bewährte Konstruktion erreicht Dichtigkeit von Vakuum bis 50 bar Überdruck.

Die verwendeten Dichtungs- und Isolationswerkstoffe ermöglichen Betriebstemperaturen im Füllgutbehälter von -80 °C bis $+200\text{ °C}$.

Ihre Vorteile

- Optimale Anpassung an Ihre Anwendung durch vielfältige praxisgerechte Ausführungen
= sichere Funktion bei günstigem Preis
- Abschirmung gegen Kondensat im Montaggestutzen
= sichere Funktion auch bei Kondensatbildung
- Aktive Ansatzkompensation für Grenzstanddetektion
= konstanter, genauer Schaltpunkt auch bei starker Ansatzbildung an der Sonde, ohne Reinigung und ohne Nachkalibration

Endress + Hauser

The Power of Know How



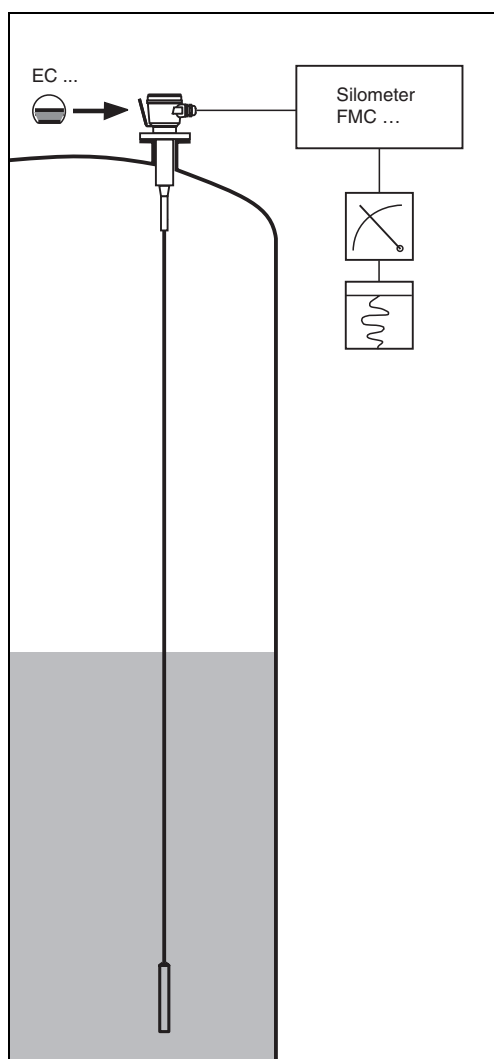
Messeinrichtung

Die Messeinrichtung besteht aus:

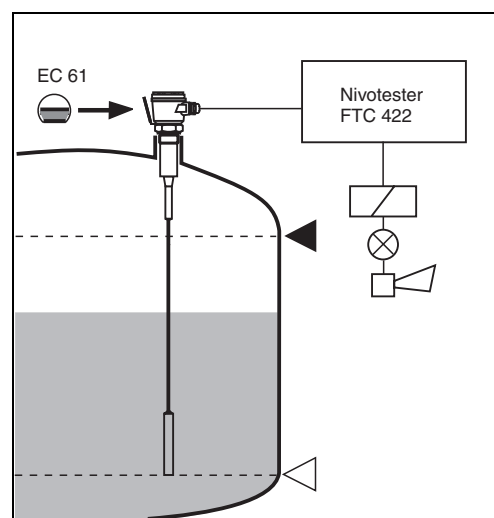
- Sonde Multicap DC 21
- Elektronikeinsatz EC im Sondengehäuse
- Füllstandmessgerät Silometer FMC (Z). oder Füllstandgrenschalter Nivotester FTC (Z)

Für Grenzstanddetektion in stark ansatzbildenden Flüssigkeiten oder Trennschichtdetektion besteht die Messeinrichtung aus:

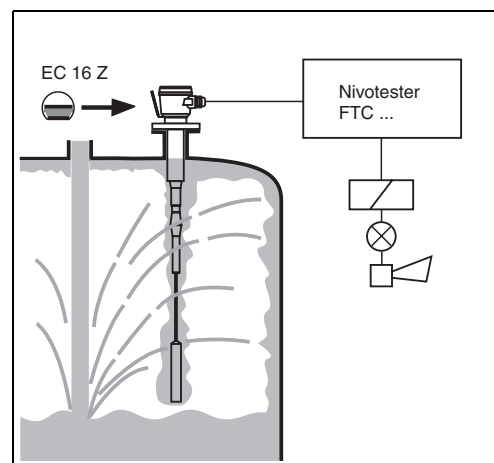
- Sonde Multicap DC 21 mit aktiver Ansatzkompensation
 - Elektronikeinsatz EC 16 Z
 - Füllstandgrenschalter FTC 520/521 Z oder FTC 470/471 Z.
- Anschließbar ist auch der Grenzstandeingang des Silometers FMC 671 Z.



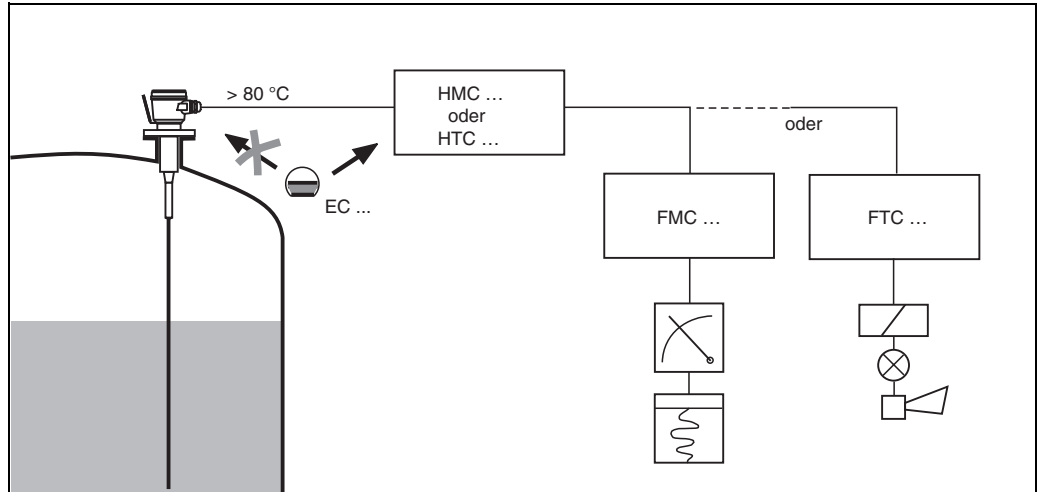
*kontinuierliche Messung;
hier z.B. Sonde mit Abschirmung gegen
Kondensat im Montagestutzen*



Zweipunktregelung



*Grenzstanddetektion;
hier z.B. Sonde mit Abschirmung und aktiver
Ansatzkompensation für zuverlässige Grenzstand-
detektion auch bei extremer Ansatzbildung*



L00-DC21xxxx-14-05-xx-de-001

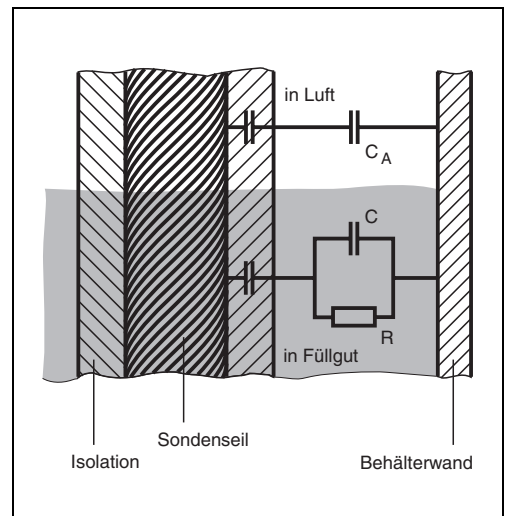
Separate Montage des Elektronikeinsatzes bei zu hoher Umgebungstemperatur für das Sondengehäuse

Zertifizierte Verwendung

Beachten Sie außer den Hinweisen in dieser Technischen Information auch die besonderen Bedingungen in den Zertifikaten und die entsprechenden Vorschriften.

Funktionsprinzip

Die Sonde bildet mit der Behälterwand oder der Gegenelektrode einen Kondensator. Befindet sich die Sonde in Luft, so wird eine bestimmte niedrige Anfangskapazität gemessen. Sobald Füllgut die Sonde umschließt, wird die Parallelschaltung aus der jetzt wesentlich größeren Kapazität und dem Widerstand des Füllguts – die Impedanz – gemessen. Dies bedeutet, dass bereits ab einer geringen Leitfähigkeit des Füllguts Änderungen der Dielektrizitätskonstante und damit Kapazitätsänderungen keinen Einfluss mehr auf die Messung haben. Die Sonde mit Abschirmung vermeidet Einflüsse durch Füllgutansatz oder Kondensat in der Nähe des Prozessanschlusses, die Sonde mit aktiver Ansatzkompensation für Grenzstanddetektion gleicht Einflüsse durch Ansatzbildung an der Sonde aus.



L00-DC21xxxx-05-05-xx-de-001

Ersatzschaltbild für die kapazitive Messtechnik mit vollisolierten Sonden

Sondenauswahl

Hier einige Anmerkungen zu den verschiedenen Bauformen der vollisolierten Sonde Multicap DC 21:

1. Sonde ohne Zusatz

- für alle Standardanwendungen

2. Sonde mit Abschirmung

- für lange Montagestutzen
- bei Kondensat an der Behälterdecke
- bei Ansatzbildung an der Behälterdecke, z.B. durch Füllgutspritzer

3. Sonde mit vollisolierter Abschirmung

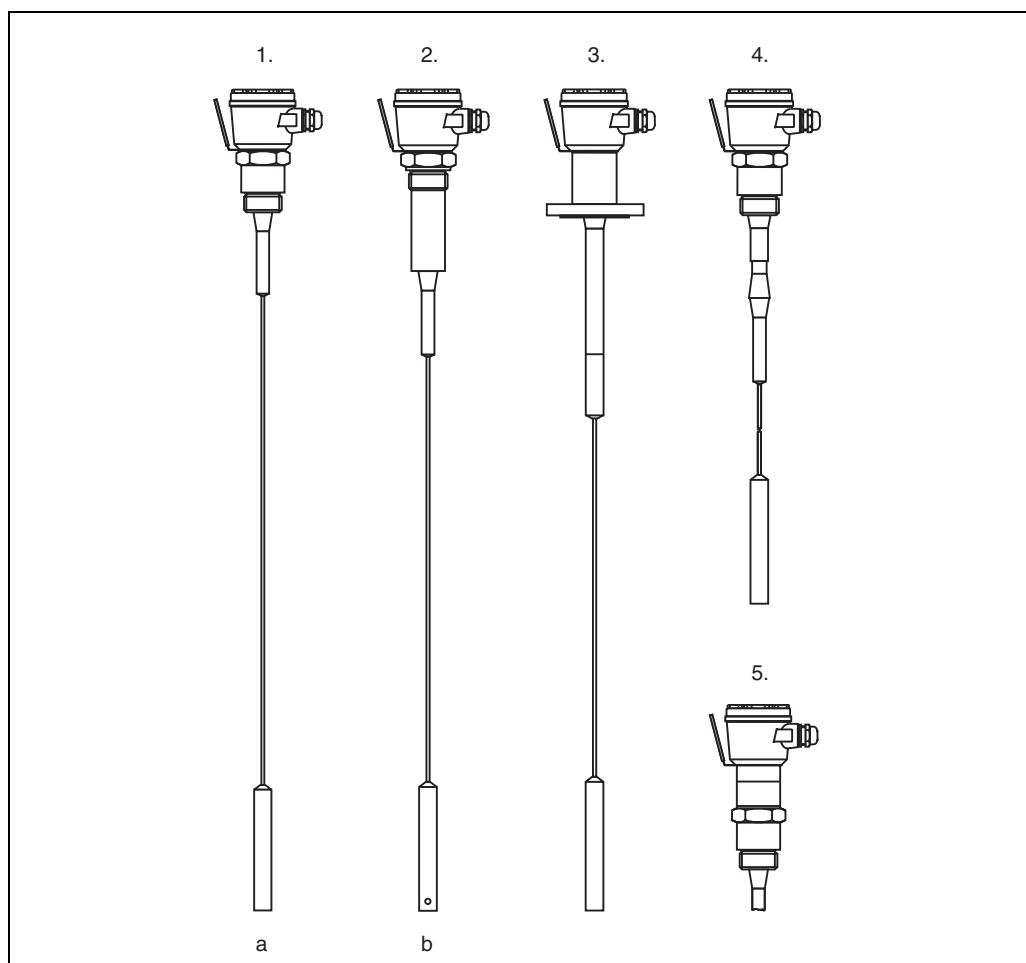
- wie oben, jedoch für besonders aggressive Füllgüter

4. Sonde mit aktiver Ansatzkompensation für Grenzstanddetektion

- bei starker (leitfähiger) Ansatzbildung an der Sonde.
Die aktive Ansatzkompensation der Sonde Multicap DC 21 ist durch selbstnachstellende Konusdichtung immer dicht.
Eine Vielzahl hochkorrosionsbeständiger Werkstoffe ermöglicht den Einsatz in Metalltanks mit aggressiven Flüssigkeiten.

5. Sonde mit gasdichter Durchführung

- für Flüssiggasbehälter (in Deutschland Vorschrift)
- gegen Kondensatbildung in der Sonde bei extremen Temperaturverhältnissen. Siehe auch Temperaturgrafiken auf der nächsten Seite.



Varianten der vollisolierten Seilsonde DC 21

a) Straffgewicht

b) Abspanngewicht mit isolierter Bohrung

L00-DC21xxxx-03-05-xx-xx-000

6. Sonde mit Temperaturreduzierstück

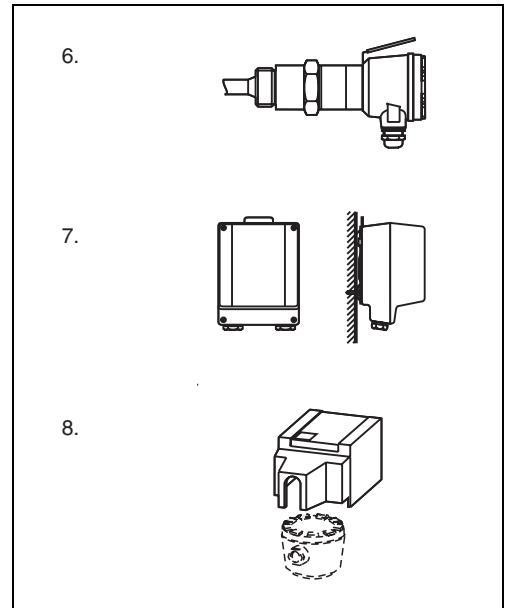
- bei hoher und tiefer Betriebstemperatur im Füllgutbehälter.
Siehe auch Temperaturgrafiken.

7. Sonde ohne Elektronikeinsatz

- bei hohen Temperaturen im Sonden-gehäuse: Elektronikeinsatz im Separat-gehäuse verwenden.
Siehe auch Temperaturgrafiken.

8. Sonde mit Wetterschutzhaube

- (Zubehör)
- gegen Kondensatbildung im kleinen Aluminium-Sondengehäuse



L00-DC21xxxx-03-05-xxxx-001

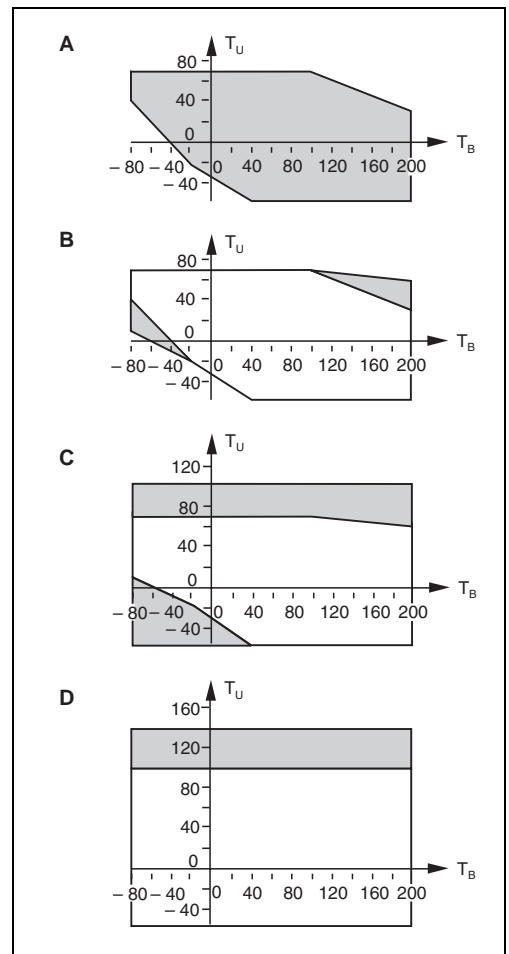
Weitere Varianten außerhalb des Füllgutbehälters

Elektronikeinsatz

Eigebaut oder separat?

Als Entscheidungshilfe dienen die Grafiken rechts. Auf der waagerechten Achse ist jeweils die Betriebstemperatur T_B im Füllgutbehälter aufgetragen, auf der senkrechten Achse die Umgebungstemperatur T_U des Sondengehäuses (in °C).

- Liegen die Temperaturen im grauen Feld der Grafik **A**?
Sie können den Elektronikeinsatz in das Gehäuse jeder Sonde einbauen.
- Gehen die Temperaturen bis in die grauen Felder der Grafik **B**?
Sie können den Elektronikeinsatz in das Gehäuse einer Sonde mit Temperaturreduzierstück oder mit gasdichter Durchführung einbauen oder den Elektronikeinsatz im Separatgehäuse verwenden.
- Gehen die Temperaturen bis in die grauen Felder der Grafik **C**?
Verwenden Sie den Elektronikeinsatz im Separatgehäuse.
- Gehen die Temperaturen bis in das graue Feld der Grafik **D**?
Verwenden Sie eine Sonde mit Temperaturreduzierstück oder mit gasdichter Durchführung und den Elektronikeinsatz im Separatgehäuse.

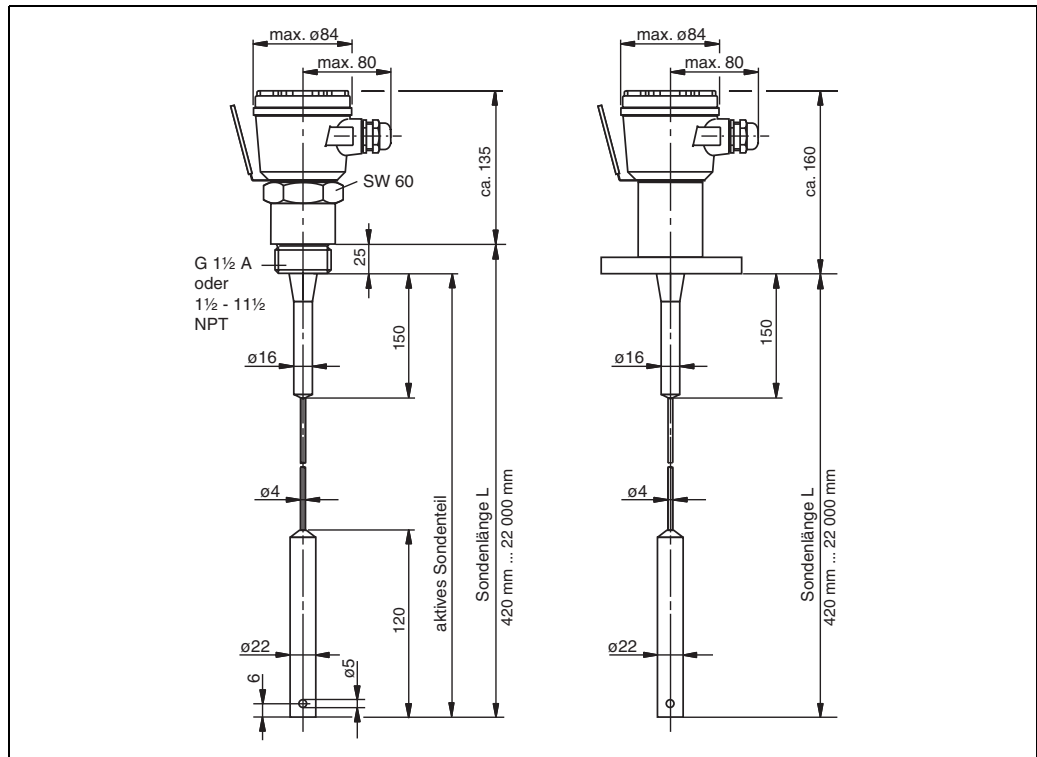


L00-DC21xxxx-05-05-xxxx-001

Anwendungsbereiche verschiedener Varianten in Abhängigkeit von Betriebstemperatur und Umgebungstemperatur

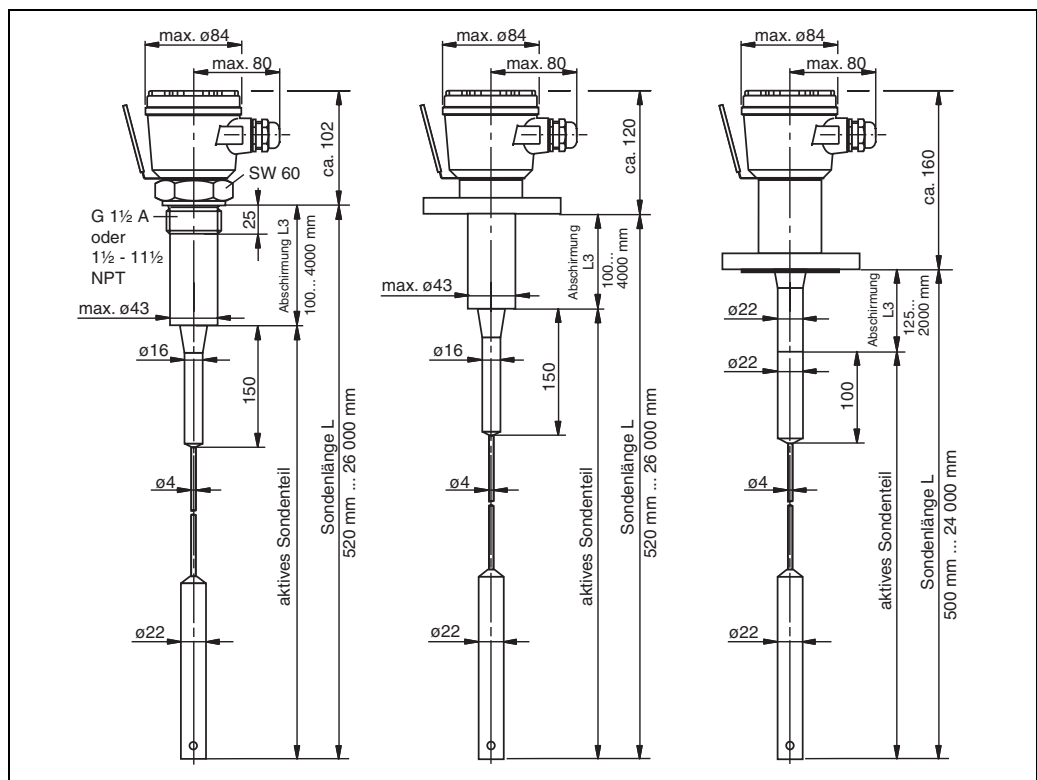
Abmessungen

Sonden für kontinuierliche
Füllstandmessung und
für Grenzstanddetektion



L00-DC21xxxx-06-05-xx-de-001

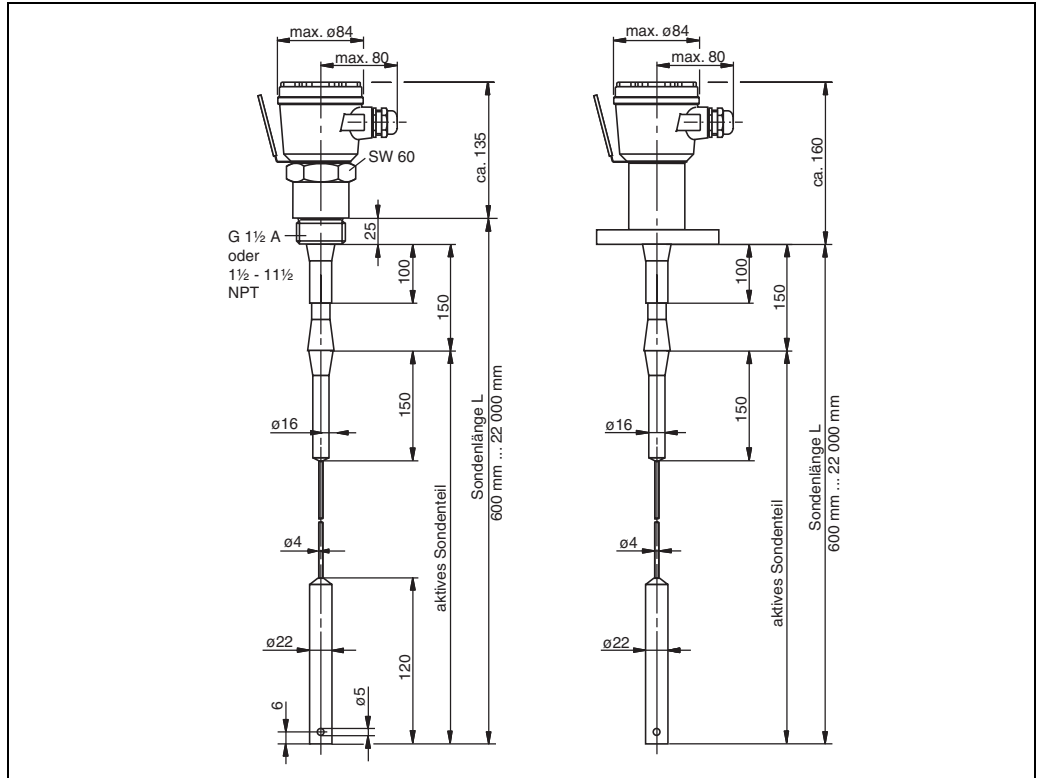
Bildreihe von links:
Multicap DC 21 mit Einschraubstück
Multicap DC 21 mit Flansch



L00-DC21xxxx-06-05-xx-de-002

Bildreihe von links:
Multicap DC 21 mit Einschraubstück und blanker metallischer Abschirmung
Multicap DC 21 mit Flansch und blanker metallischer Abschirmung
Multicap DC 21 mit PTFE-plattiertem Flansch und vollisolierter Abschirmung

**Sonden für
Grenzstanddetektion mit
Ansatzkompensation**

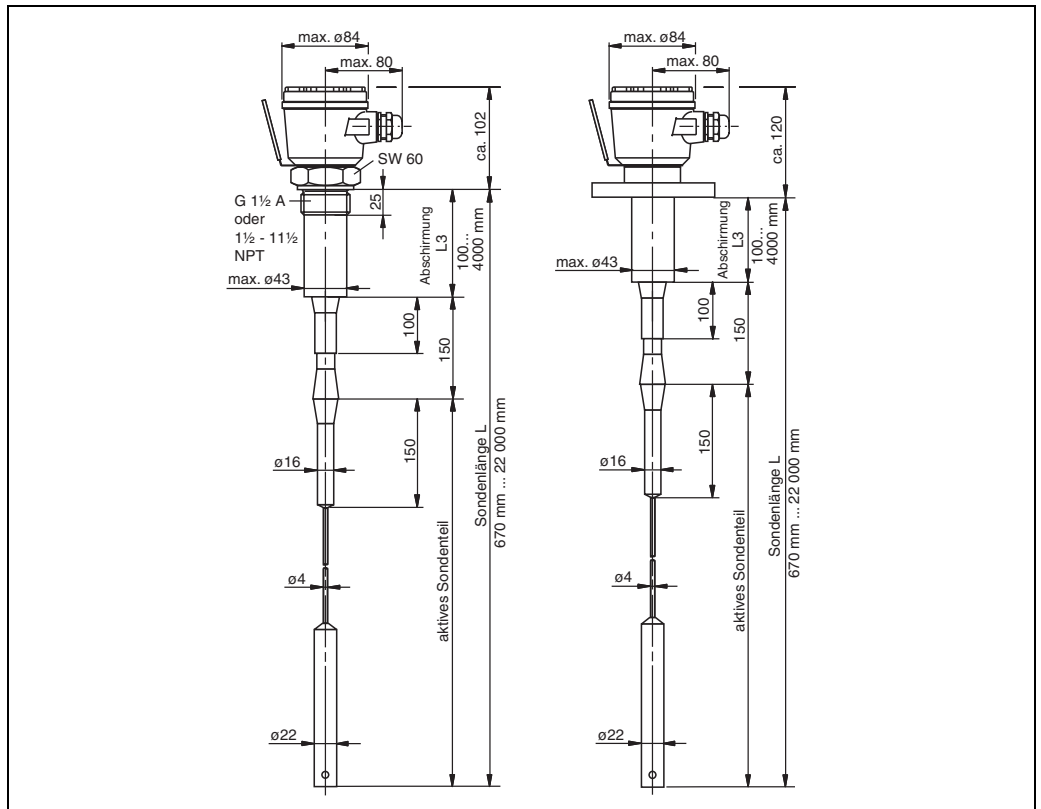


L00-DC21xxxx-06-05-xx-de-003

Bildreihe von links:

Multicap DC 21 mit Einschraubstück und aktiver Ansatzkompensation

Multicap DC 21 mit Flansch und aktiver Ansatzkompensation



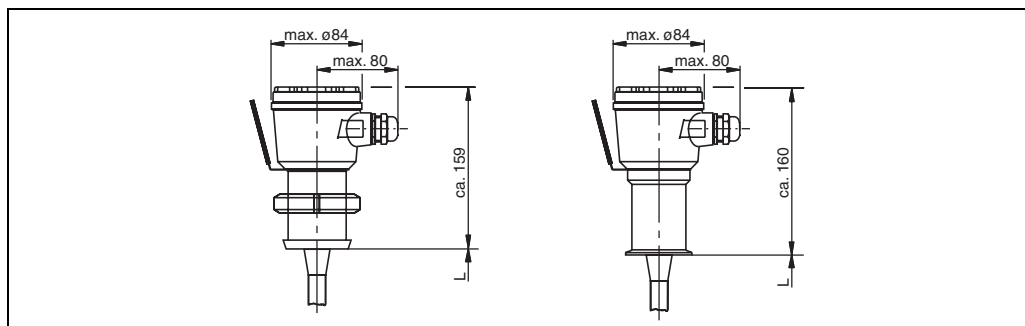
L00-DC21xxxx-06-05-xx-de-004

Bildreihe von links:

Multicap DC 21 mit Einschraubstück, mit Abschirmung und aktiver Ansatzkompensation

Multicap DC 21 mit Flansch, mit Abschirmung und aktiver Ansatzkompensation

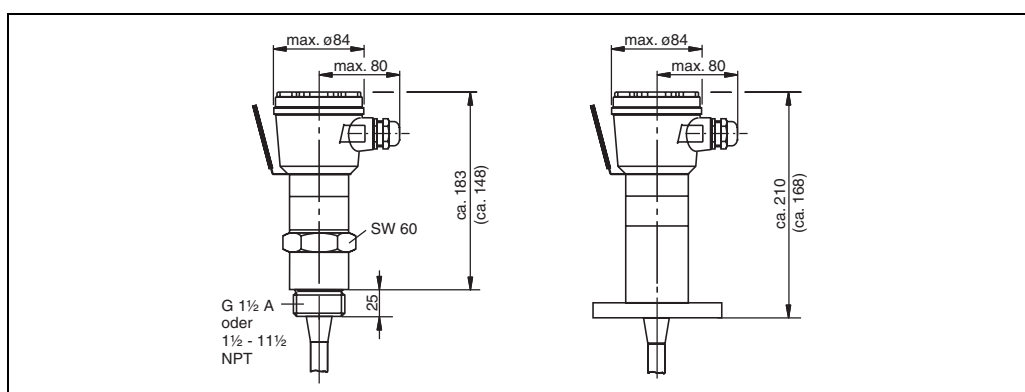
**Weitere Prozessanschlüsse
Gasdichte Durchführung
Temperaturreduzierstück**



L00-DC21xxxx-06-05-xx-de-005

links: Multicap DC 21 mit Milchrohrverschraubung DN 50

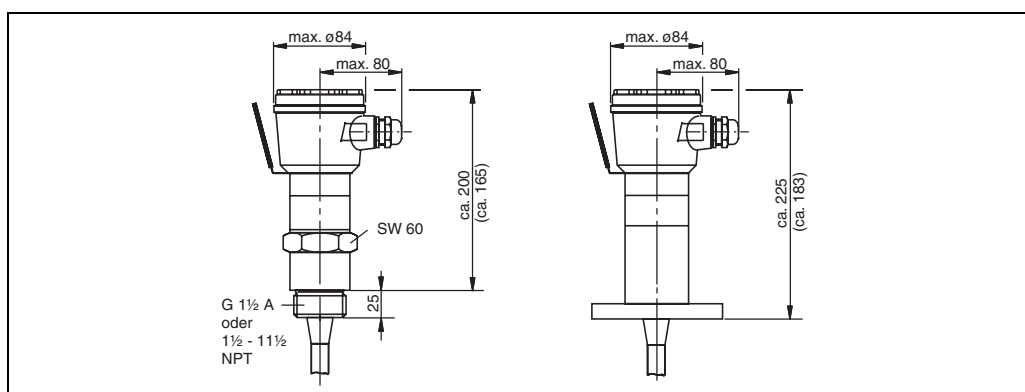
rechts: Multicap DC 21 mit Triclamp-Kupplung 2"



L00-DC21xxxx-06-05-xx-de-006

links: Multicap DC 21 mit Einschraubstück und gasdichter Durchführung

rechts: Multicap DC 21 mit Flansch und gasdichter Durchführung



L00-DC21xxxx-06-05-xx-de-007

links: Multicap DC 21 mit Einschraubstück und Temperaturreduzierstück

rechts: Multicap DC 21 mit Flansch und Temperaturreduzierstück

(Die Maße in Klammern gelten für DC 21 mit Abschirmung)

Transport, Auspacken

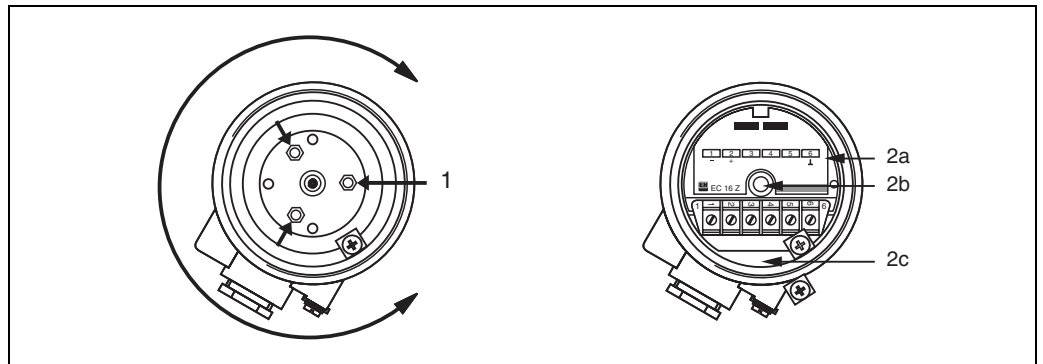
- Öffnen Sie die Verpackung möglichst erst am Einbauort, um eine Beschädigung der Sonde zu vermeiden.
Als Transportschutz ist bei der Sonde mit aktiver Ansatzkompensation der blanke Konus mit einem Kunststoffnetz überzogen. Entfernen Sie diesen Schutz vor dem Einbau.
- Vergleichen Sie den Code auf dem Typenschild der Sonde mit der Produktübersicht auf Seite 12 um sicherzugehen, dass Sie die richtige Sonde in Händen haben.

- Prüfen Sie die Sondenlänge. Ein Kürzen oder Verlängern des Sondenseils ist mit einem speziellen Kürzungssatz (Zubehör) möglich.

Einbau

- Sonde mit zylindrischem Gewinde G 1 ½ A:
Verwenden Sie die beigelegte Elastomer/Faser-Dichtung, welche bis 300 °C temperaturbeständig ist, oder eine andere chemisch beständige Dichtung.
- Sonde mit konischem Gewinde 1 ½ - 11 ½ NPT: Umwickeln Sie das Gewinde mit geeignetem Dichtungsmaterial.
- Sonde mit Flanschanschluss:
Wählen Sie eine der Anwendung angepasste Dichtung.
Falls der Flansch mit PTFE plattiert ist, genügt dies im allgemeinen als Dichtung bis zum zulässigen Betriebsdruck.
- Achten Sie darauf, dass die Isolation der Sonde nicht beschädigt wird, wenn Sie die Sonde durch die Gewindemuffe oder den Rohrstutzen mit Gegenflansch einführen.
- Drehen Sie die Sonde mit Einschraubstück nur am Sechskant, wenn Sie sie festschrauben, nicht am Gehäuse!
- Für eine Sonde mit Gewinde G 1 ½ A und der mitgelieferten Dichtung gilt:
zum Abdichten bei einem Behälterdruck bis 50 bar genügt ein Drehmoment von 300 Nm.
Maximal zulässiges Drehmoment: 600 Nm
- Ein Polypropylen-Einschraubstück mit Gummidichtung dürfen Sie mit max. 7 Nm festschrauben.
- Wenn Sie die Sonde abspannen: verwenden Sie zur Abspannung möglichst ein isoliertes Seil; spannen Sie höchstens mit einer Kraft von 200 N (20 kg).

Gehäuse drehen



- 1) Nach Lösen dieser 3 Muttern lässt sich das Gehäuse beliebig drehen
- 2) Elektronikeinsatz (a) mit der zentralen Schlitzmutter (b) festschrauben dabei Platz (c) für Anschlusskabel freilassen

Falls die Kabeldurchführung nach der Montage der Sonde in eine falsche Richtung weist, können Sie das Gehäuse drehen.

- Lösen:
- Gehäusedeckel abschrauben
 - Zentrale Befestigung (Schlitzmutter) im Elektronikeinsatz herausdrehen
 - Elektronikeinsatz aus dem Gehäuse ziehen
 - 3 Muttern (SW 7) etwas lösen, siehe Abbildung.

- Drehen:
- Das Gehäuse lässt sich nun beliebig drehen.

- Festschrauben:
- Die 3 Muttern im Gehäuse wieder fest anziehen, damit das Gehäuse am Sechskant abgedichtet wird.
 - Elektronikeinsatz einstecken und zentrale Befestigung rüttelsicher festdrehen; dabei darauf achten, dass die Kabeldurchführung frei bleibt.

Anschluss

Elektrische Verbindungen für den Anschluss des Elektronikeinsatzes im Sondengehäuse siehe Technische Information für den verwendeten Elektronikeinsatz EC ...

Wichtig ist, dass bei Lagerung der Sonde, beim Anschluss des Elektronikeinsatzes und beim späteren Betrieb keine Feuchtigkeit in das Sondengehäuse eindringt. Schrauben Sie daher den Gehäusedeckel und die Kabeldurchführung immer fest zu.

Bei Einbau in Kunststoffbehälter:

Verbinden Sie den Masseanschluss der Sonde über eine kurze Leitung mit der Gegenelektrode.

Bauteiletausch

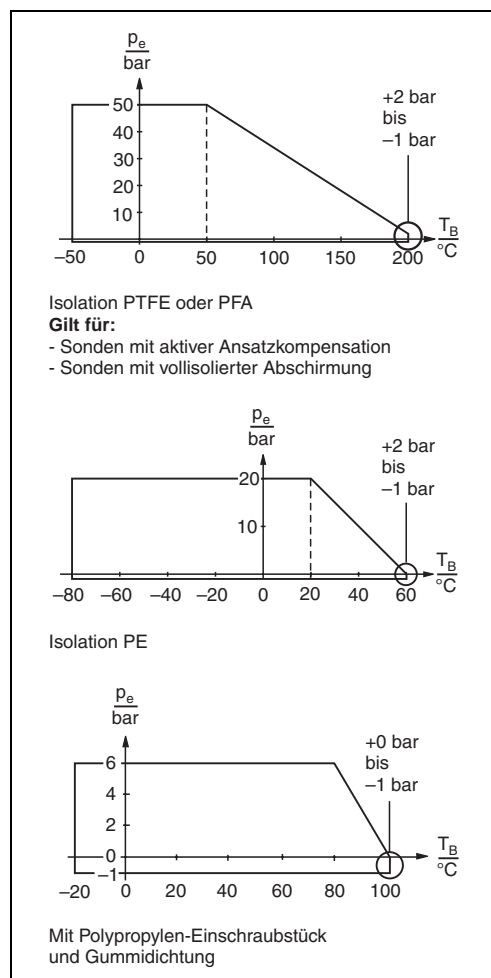
Montage ohne Elektronikeinsatz und Austausch

- Nach dem ordnungsgemäßen Aus- und Einbau muss die Messeinrichtung neu abgeglichen werden und auf einwandfreie Funktion überprüft werden.
- Falls vollisolierte Multicap-Sonden ohne Elektronikeinsatz im explosionsgefährdeten Bereich (Zone 0) eingesetzt (montiert) sind und dort gefährliche elektrostatische Aufladungen nicht sicher auszuschließen sind, muss der Sondenanschluss im Gehäuse mit dem Erdungsanschluss verbunden (kurzgeschlossen) werden.

Technische Daten

Betriebsdaten

- Zusammenhang zwischen zulässigem Betriebsdruck und Betriebstemperatur siehe Abbildungen.
- Kapazitätswerte der Sonde
Grundkapazität: ca. 30 pF
Zusätzliche Kapazitäten:
Gasdichte Durchführung: ca. 20 pF
Temperaturreduzierstück: ca. 20 pF
Aktive Ansatzkompensation: ca. 10 pF
Abschirmung: ca. 3 pF/100 mm
Vollisolierte Abschirmung: ca. 6 pF/100 mm
Sonde in 250 mm Abstand zu einer leitenden Behälterwand:
Isoliertes Sondenseil:
ca. 1 pF/100 mm in Luft
ca. 20 pF/100 mm in Wasser
Isoliertes Straßengewicht:
ca. 2 pF in Luft
ca. 60 pF in Wasser
Temperaturabhängigkeit der Seilkapazität:
< 0,1 % pro °C
Druckabhängigkeit der Seilkapazität:
< 0,1 % pro bar
(in leitenden Flüssigkeiten; in nichtleitenden Füllgütern vernachlässigbar klein)
- Zugbelastbarkeit der Seilsonde (Abspannung):
max. 200 N bei 20 °C



L00-DC21xxxx-05-05-xx-de-002

Zulässige Werte für Betriebsdruck p_e und Betriebstemperatur T_B

Sondenlängen

- Länge des Sondenseils: max. 22000 mm
- Länge der blanken Abschirmung: L3 min. 100 mm, max. 4000 mm
- Länge der vollisolierten Abschirmung: L3 min. 125 mm, max. 2000 mm
- Länge der aktiven Ansatzkompensation: immer 150 mm ab Unterkante Prozessanschluss oder Abschirmung.
- Längentoleranzen
 - bis 1 m: +0 mm, -5 mm
 - bis 3 m: +0 mm, -10 mm
 - bis 6 m: +0 mm, -20 mm
 - bis 26 m: +0 mm, -30 mm

Prozessanschlussnormen

- Zylindrisches Gewinde G 1 ½ A: DIN ISO 228/I, mit Dichtring 48 x 55 nach DIN 7603
- Konisches Gewinde 1 ½ - 1 ½ NPT: ANSI B 1.20.1
- DIN-Flansche: siehe Flanschtabelle
- ANSI-Flansche: ANSI B 16.5
- Milchrohrverschraubung: DIN 11851
- Triclamp-Kupplung: ISO 2852

Werkstoffe

Die meisten Werkstoffangaben können Sie der Produktübersicht auf Seite 12 entnehmen

- Aluminiumgehäuse: Aluguss AISi 12, seewasserfest, mit EP-Lack lackiert
- Aluminiumgehäuse, beschichtet: Beschichtung aus Fluorpolymer
- Dichtung zwischen Gehäuse und Prozessanschluss: EPDM
- Dichtung für Gehäusedeckel: O-Ring aus EPDM
- Temperaturreduzierstück: 1.4301
- Gasdichte Durchführung: 1.4301
- Dichtungsring für Prozessanschluss G 1 ½ A: Elastomer/Faser, asbestfrei, beständig gegen Öle, Lösungsmittel, Dampf, schwache Säuren und Laugen; bis 300 °C, bis 100 bar
- Kabeldurchführungen: Standard-Pg aus vernickeltem Messing mit NBR-Dichtung für Kabeldurchmesser 7...10 mm; Schutzart IP55; Umgebungstemperatur bis 100 °C
- Wadi-Pg aus Polyamid mit Neoprene-CR-Dichtung für Kabeldurchmesser 5...12 mm; Schutzart IP66; Umgebungstemperatur bis 80 °C

Gehäusevarianten siehe Produktübersicht

Zertifikate

- EG-Baumusterprüfbescheinigung
PTB 98 ATEX 2215 X
CE II 1/2 G, EEx ia IIC/B T6
XA 024F/00/a3
- EG-Baumusterprüfbescheinigung
PTB 98 ATEX 2215 X
CE II 1/2 G, EEx ia IIC/B T6
XA 080F/00/a3
- DIBt-Prüfbescheid nach § 19 WHG,
für Überfüllsicherung mit kontinuierlicher Standmesseinrichtung (für Deutschland)
ZE 210F/00/de
- DIBt-Prüfbescheid nach § 19 WHG,
für Überfüllsicherung mit Standgrenzschalter (für Deutschland)
ZE 211F/00/de

Produktübersicht

Produktstruktur Multicap DC 21

Bauform		Grundgewicht	
DC 21	vollisolierte Seilsonde	2,0 kg	
10	Zertifikate		
A	ATEX II 1/2 G EEx ia IIC T6		
D	Variante für Ex-freien Bereich	Überfüllsicherung nach WHG	
F	ATEX II 1/2 G EEx ia IIC T6	Überfüllsicherung nach WHG	
H	ATEX II 3 G EEx nA II T6	Überfüllsicherung nach WHG	
R	Variante für Ex-freien Bereich		
Y	Sonderausführung		
1	ATEX II 1/2 G EEx ia IIB T6		
2	ATEX II 1/2 G EEx ia IIB T6	Überfüllsicherung nach WHG	
5	ATEX II 1/2 G EEx ia IIC* T6	Überfüllsicherung nach WHG	
6	ATEX II 1/2 G EEx ia IIC* T6		
7	ATEX II 3 G EEx nA II* T6		
*) Mit Sicherheitshinweis: "Elektrostatistische Aufladung beachten"			
20	Elektronikeinsatz	Mehrgewicht	
A	ohne Elektronikeinsatz	--	
B	mit EC 61 Z 3-Draht Grenzstand	0,2 kg	
C	mit EC 11 Z 3-Draht kontinuierlich 33 kHz	0,2 kg	
D	mit EC 72 Z 3-Draht kontinuierlich 1 MHz	0,2 kg	
E	mit EC 17 Z PFM Grenzstand	0,2 kg	
F	mit EC 16 Z PFM Grenzstand	0,2 kg	
G	mit EC 27 Z PFM Grenzstand	0,2 kg	
H	mit EC 37 Z PFM kontinuierlich 33 kHz	0,2 kg	
I	mit EC 47 Z PFM kontinuierlich 1 MHz	0,2 kg	
Y	Sonderausführung		
30	Prozessanschluss, Werkstoff		
AE1	2" 150 lbs RF Flansch ANSI B16.5 Stahl	1,6 kg	
AE2	2" 150 lbs RF Flansch ANSI B16.5 316Ti	1,6 kg	
AE3	2" 150 lbs RF Flansch ANSI B16.5 PTFE >316Ti	1,6 kg	
AE4	2" 150 lbs RF Flansch ANSI B16.5 Alloy B >316Ti	1,8 kg	
AE5	2" 150 lbs RF Flansch ANSI B16.5 Alloy C >316Ti	1,8 kg	
AE6	2" 150 lbs RF Flansch ANSI B16.5 Monel >316Ti	1,8 kg	
AG2	2" 300 lbs RF Flansch ANSI B16.5 316Ti	3,0 kg	
AL1	3" 150 lbs RF Flansch ANSI B16.5 Stahl	3,2 kg	
AL2	3" 150 lbs RF Flansch ANSI B16.5 316Ti	3,2 kg	
AL3	3" 150 lbs RF Flansch ANSI B16.5 PTFE >316Ti	3,2 kg	
AN2	3" 300 lbs RF Flansch ANSI B16.5 316Ti	5,6 kg	
AP1	4" 150 lbs RF Flansch ANSI B16.5 Stahl	5,4 kg	
AP2	4" 150 lbs RF Flansch ANSI B16.5 316Ti	5,4 kg	
AP3	4" 150 lbs RF Flansch ANSI B16.5 PTFE >316Ti	5,4 kg	
AP4	4" 150 lbs RF Flansch ANSI B16.5 Alloy B >316Ti	5,8 kg	
AP5	4" 150 lbs RF Flansch ANSI B16.5 Alloy C >316Ti	5,8 kg	
AP6	4" 150 lbs RF Flansch ANSI B16.5 Monel >316Ti	5,8 kg	
AR2	4" 300 lbs RF Flansch ANSI B16.5 316Ti	7,3 kg	
AU2	6" 150 lbs RF Flansch ANSI B16.5 316Ti		
AW2	6" 300 lbs RF Flansch ANSI B16.5 316Ti		
BG1	DN 50 PN 25/40 B Flansch DIN 2527 Stahl	3,0 kg	
BG2	DN 50 PN 25/40 B Flansch DIN 2527 316Ti	3,0 kg	
BG3	DN 50 PN 25/40 Flansch DIN 2527 PTFE >316Ti	3,0 kg	
BM1	DN 80 PN 10/16 B Flansch DIN 2527 Stahl	4,5 kg	
BM2	DN 80 PN 10/16 B Flansch DIN 2527 316Ti	4,5 kg	
BM3	DN 80 PN 10/16 Flansch DIN 2527 PTFE >316Ti	4,5 kg	
BQ1	DN 100 PN 10/16 B Flansch DIN 2527 Stahl	5,4 kg	
BQ2	DN 100 PN 10/16 B Flansch DIN 2527 316Ti	5,4 kg	
BQ3	DN 100 PN 10/16 Flansch DIN 2527 PTFE >316Ti	5,4 kg	
CG2	DN 50 PN 25/40 C Flansch DIN 2527 316Ti	3,0 kg	
CG4	DN 50 PN 25/40 Flansch DIN 2527 Alloy B >316Ti	3,2 kg	
CG5	DN 50 PN 25/40 Flansch DIN 2527 Alloy C >316Ti	3,2 kg	
CG6	DN 50 PN 25/40 Flansch DIN 2527 Monel >316Ti	3,2 kg	
CM2	DN 80 PN 10/16 C Flansch DIN 2527 316Ti	4,5 kg	

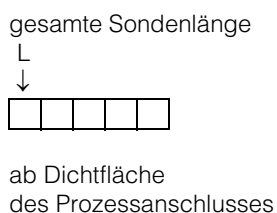
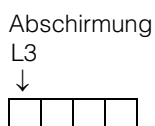
30		Prozessanschluss, Werkstoff							
		CM4	DN 80	PN 10/16	Flansch DIN 2527	Alloy B	>316Ti	4,8 kg	
		CM5	DN 80	PN 10/16	Flansch DIN 2527	Alloy C	>316Ti	4,8 kg	
		CM6	DN 80	PN 10/16	Flansch DIN 2527	Monel	>316Ti	4,8 kg	
		CQ2	DN 100	PN 10/16 C	Flansch DIN 2527	316Ti		5,4 kg	
		CQ4	DN 100	PN 10/16	Flansch DIN 2527	Alloy B	>316Ti	5,8 kg	
		CQ5	DN 100	PN 10/16	Flansch DIN 2527	Alloy C	>316Ti	5,8 kg	
		CQ6	DN 100	PN 10/16	Flansch DIN 2527	Monel	>316Ti	5,8 kg	
		FG2	DN 50	PN 40 F	Flansch DIN 2512	316Ti		3,0 kg	
		FM2	DN 80	PN 16 F	Flansch DIN 2512	316Ti		4,5 kg	
		FQ2	DN 100	PN 16 F	Flansch DIN 2512	316Ti		5,4 kg	
		GN1	1 1/2" NPT		Gewinde ANSI	Stahl		--	
		GN2	1 1/2" NPT		Gewinde ANSI	316Ti		--	
		GN4	1 1/2" NPT		Gewinde ANSI	Alloy B		--	
		GN5	1 1/2" NPT		Gewinde ANSI	Alloy C		--	
		GN6	1 1/2" NPT		Gewinde ANSI	Monel		--	
		GRB	G 1 1/2 A		Gewinde ISO 228	PP		--	
		GR1	G 1 1/2 A		Gewinde ISO 228	Stahl		--	
		GR2	G 1 1/2 A		Gewinde ISO 228	316Ti		--	
		GR4	G 1 1/2 A		Gewinde ISO 228	Alloy B		--	
		GR5	G 1 1/2 A		Gewinde ISO 228	Alloy C		--	
		GR6	G 1 1/2 A		Gewinde ISO 228	Monel		--	
		KF1	20 K 50 A		RF Flansch JIS B2210	Stahl		2,6 kg	
		KF2	20 K 50 A		RF Flansch JIS B2210	316Ti		2,6 kg	
		KF4	20 K 50 A		RF Flansch JIS B2210	Alloy B	>316Ti	2,8 kg	
		KF5	20 K 50 A		RF Flansch JIS B2210	Alloy C	>316Ti	2,8 kg	
		KF6	20 K 50 A		RF Flansch JIS B2210	Monel	>316Ti	2,8 kg	
		ME2	DN 50	PN 40	DIN 11851	304		0,5 kg	
			Hygiene-Verbindung						
		NG2	DN 50	PN 40 N	Flansch DIN 2512	316Ti		3,0 kg	
		NM2	DN 80	PN 16 N	Flansch DIN 2512	316Ti		4,5 kg	
		NQ2	DN 100	PN 16 N	Flansch DIN 2512	316Ti		5,4 kg	
		TE2	DN 40-51 (2")		Tri-Clamp-Verbindung	304		0,5 kg	
		YY9	Sonderausführung						
40		Länge der Abschirmung L3, Werkstoff, Schutz gegen Kondensat							
		A	ohne Abschirmung						--
		C mm (100 mm ... 4000 mm)			316Ti		0,2 kg/100 mm	
		D mm (100 mm ... 4000 mm)			Alloy B		0,2 kg/100 mm	
		E mm (100 mm ... 4000 mm)			Alloy C		0,2 kg/100 mm	
		F mm (100 mm ... 4000 mm)			Monel		0,2 kg/100 mm	
		H mm (125 mm ... 2000 mm)			vollisoliert		0,1 kg/100 mm	
		Y	Sonderausführung						
50		Aktive Ansatzkompensation							
		1	ohne aktive Ansatzkompensation						--
		3	150 mm			316Ti		0,5 kg	
		4	150 mm			Alloy B		0,6 kg	
		5	150 mm			Alloy C		0,6 kg	
		6	150 mm			Monel		0,6 kg	
		9	Sonderausführung						
60		Länge der Sonde L, Werkstoff							
		A mm (420 mm ... 24000 mm)			316Ti	PE-isoliert	0,04 kg/m	
		B mm (420 mm ... 24000 mm)			316Ti	FEP-isoliert	0,04 kg/m	
		C mm (420 mm ... 24000 mm)			316Ti	PFA-isoliert	0,04 kg/m	
		D mm (420 mm ... 24000 mm)			Alloy C	PE-isoliert	0,04 kg/m	
		E mm (420 mm ... 24000 mm)			Alloy C	FEP-isoliert	0,04 kg/m	
		F mm (420 mm ... 24000 mm)			Alloy C	PFA-isoliert	0,04 kg/m	
		Y	Sonderausführung						
65		Straffgewicht, vollisoliert							
		1	Gewicht ohne Abspannbohrung						0,3 kg
		2	Gewicht mit Abspannbohrung						0,3 kg
		9	Sonderausführung						

70										Zusatzausstattung					
										1	ohne Zusatzausstattung	--			
										2	Temperaturreduzierstück	0,5 kg			
										3	gasdichte Durchführung	0,5 kg			
										9	Sonderausführung				
80										Gehäuse, Kabeleinführung					
										C	Aluminium	E-Gehäuse	NPT 1/2"	IP66	--
										D	Aluminium	E-Gehäuse	G 1/2 A	IP66	--
										E	Aluminium	E-Gehäuse	M 20x1,5	IP66	--
										F	Aluminium	E-Gehäuse	HNA 24x1,5	IP66	--
										J	316Ti	E-Gehäuse	HNA 24x1,5	IP66	0,7 kg
										L	Polyester	E-Gehäuse	NPT 1/2"	IP66	--
										M	Polyester	E-Gehäuse	G 1/2 A	IP66	--
										O	Polyester	E-Gehäuse	M 20x1,5	IP66	--
										P	Polyester	E-Gehäuse	HNA 24x1,5	IP66	--
										T	Alu-beschichtet	E-Gehäuse	NPT 1/2"	IP66	--
										U	Alu-beschichtet	E-Gehäuse	G 1/2 A	IP66	--
										V	Alu-beschichtet	E-Gehäuse	M 20x1,5	IP66	--
										W	Alu-beschichtet	E-Gehäuse	HNA 24x1,5	IP66	--
										9	Sonderausführung				
DC 21 -										vollständige Produktbezeichnung					



Hinweis!

Bitte geben Sie bei der Bestellung die gewünschten Längen an.
Siehe auch Maßbilder auf den Seiten 6 und 7.



Zubehör

- Wetterschutzhaube für das kleine Sondengehäuse
Bestellnummer 917 410-0000
- Seilkürzungssatz für Standardsonden
Werkstoff: PTFE
Maximale Betriebstemperatur: 100 °C
Bestellnummer 935598-0000
- Seilkürzungssatz für Sonden für den explosionsgefährdeten Bereich
Werkstoff: PTFE
Maximale Betriebstemperatur: 100 °C
Bestellnummer 935598-0001

Ergänzende Dokumentationen

Technische Information (TI)

- Elektronikeinsätze EC 11 Z, EC 72 Z
TI 270F/00/de
- Elektronikeinsatz EC 16 Z
TI 170F/00/de
- Elektronikeinsatz EC 17 Z
TI 268F/00/de
- Elektronikeinsätze EC 37 Z, EC 47 Z
TI 271F/00/de
- Elektronikeinsatz EC 61 Z
TI 267F/00/de
- Sondenzubehör
TI 229F/00/de
- Separatgehäuse für Elektronikeinsatz
TI 228F/00/de

Auswertegeräte zur Grenzstanddetektion und zur kontinuierlichen Füllstandmessung
auf Anfrage

Betriebsanleitung (BA)

- Seilkürzungssatz
BA 126F/00/de

Deutschland

Vertrieb:

- Beratung
- Information
- Auftrag
- Bestellung

Telefon:
 0 800 EHVERTRIEB
 0 800 3 48 37 87
 E-Mail:
info@de.endress.com

Service:

- Help-Desk
- Feldservice
- Ersatzteile/Reparatur
- Kalibrierung

Telefon:
 0 800 EHSERVICE
 0 800 3 47 37 84
 E-Mail:
service@de.endress.com

Endress+Hauser

Messtechnik
 GmbH+Co. KG
 Colmarer Straße 6
 D-79576 Weil am Rhein

Telefax:
 0 800 EHFAXEN
 0 800 3 43 29 36

Internet: www.de.endress.com

Technische Büros in: Hamburg · Hannover · Ratingen · Frankfurt · Stuttgart · München · Teltow

Österreich

Endress+Hauser

Messtechnik Ges.m.b.H.
 Lehnergasse 4

A-1230 Wien
 Tel. (01) 8 80 56-0
 Fax (01) 8 80 56-335
 E-Mail:
info@at.endress.com

Internet:
www.at.endress.com

Schweiz

Endress+Hauser

Metso AG
 Sternenhofstraße 21

CH-4153 Reinach/BL1
 Tel. (0 61) 7 15 75 75
 Fax (0 61) 7 11 16 50
 E-Mail:
info@ch.endress.com

Internet:
www.ch.endress.com

Endress + Hauser

The Power of Know How

