

Relé RTA 421

Relé con alimentación por lazo para el control de señales de tensión o corriente



Áreas de aplicación

- Constructores de plantas y maquinaria
- Constructores de paneles
- Monitorización de procesos
- Control de procesos

Características

- 2 relés para el control (con contactos de alarma)
- Alimentación por lazo para conectar los sensores
- Indicador LCD para los puntos de consigna de alarma y barra gráfica
- Caja compacta
- Configuración frontal mediante 3 botones

Aplicación

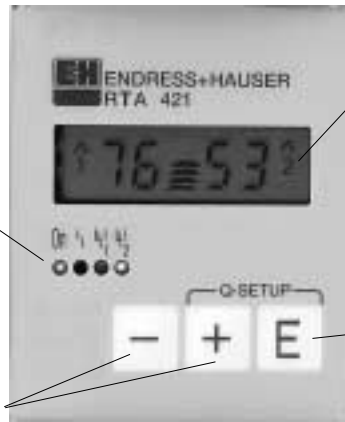
El relé RTA421 monitoriza procesos industriales para operaciones seguras. La unidad analiza la señal de corriente (0/4 ... 20 mA) o tensión (0/2 ... 10 V) y conmuta dos salidas por relé independientes si los valores exceden o

están por debajo de los puntos de alarma prefijados. Las aplicaciones pueden ser en el control de bombas en la industria del agua, medida de nivel en silos, etc... de una manera fácil y económica.

Indicador/ elementos operativos

LED's

- Indicador operacional
- Fallo indicador
- Indicación status relés



Indicador LCD de 4 dígitos con marcas de activación de relé y barra gráfica

Tecla enter

Botones de selección

Ambos puntos de consigna son simultáneamente visibles en el indicador. Los 10 segmentos de la barra gráfica muestran, adicionalmente, el valor en tanto por ciento de la señal

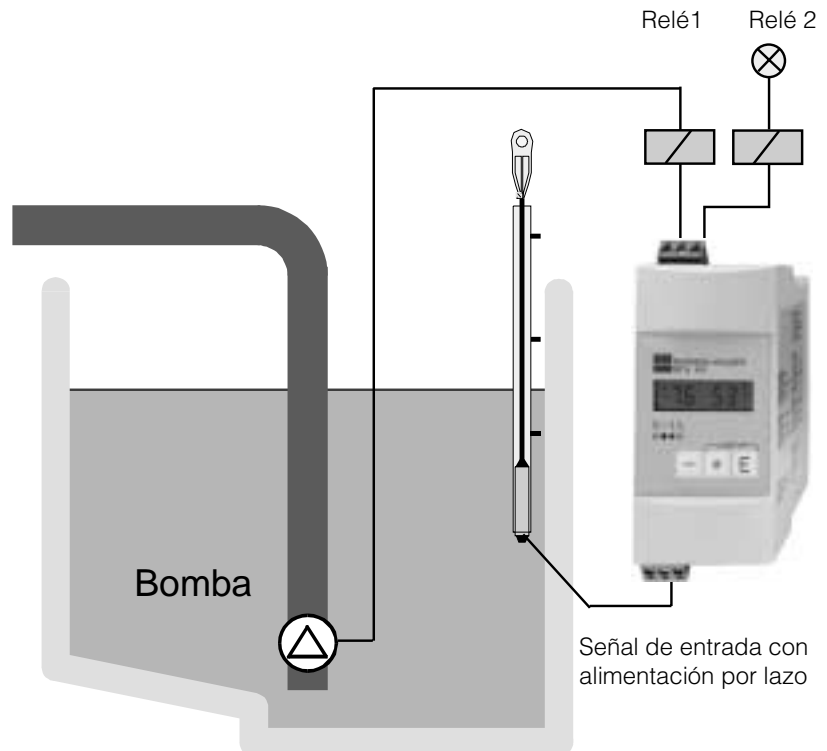
conectada. El porcentaje actual del valor medido en la medición puede ser mostrado pulsando tanto el botón "+" como el botón "-".

Quick Set up

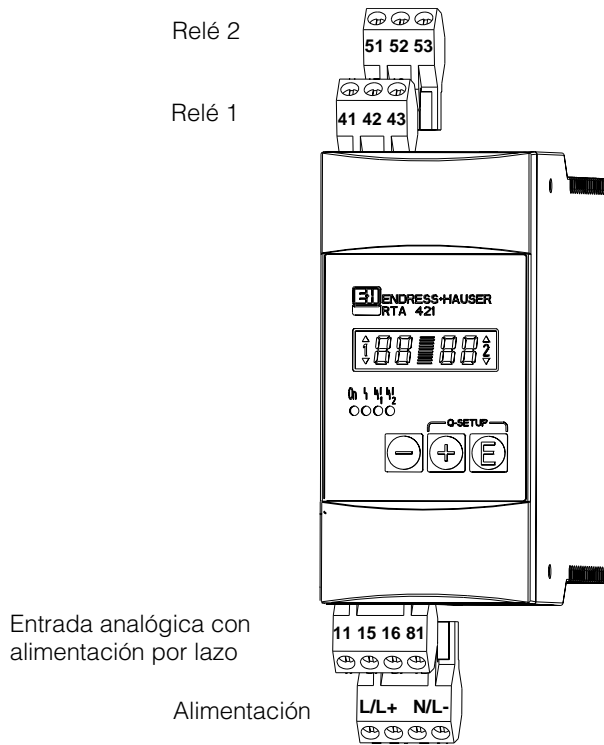
La unidad incorpora un menú de configuración rápida. Se pueden cambiar las consignas, pulsando las teclas "+" y "E". Es decir, los puntos de alarma SP1 y SP2 pueden ser fácilmente cambiados

incluso durante el funcionamiento sin necesidad de abrir el menú de configuración. Está disponible un código de 2 dígitos con el fin de evitar cualquier cambio no deseado.

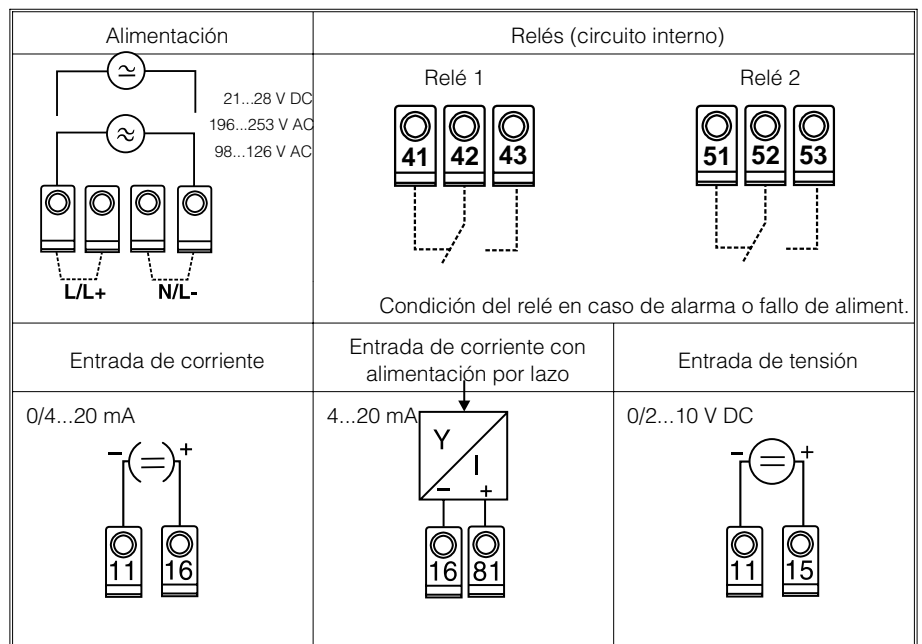
Aplicación (esquema)



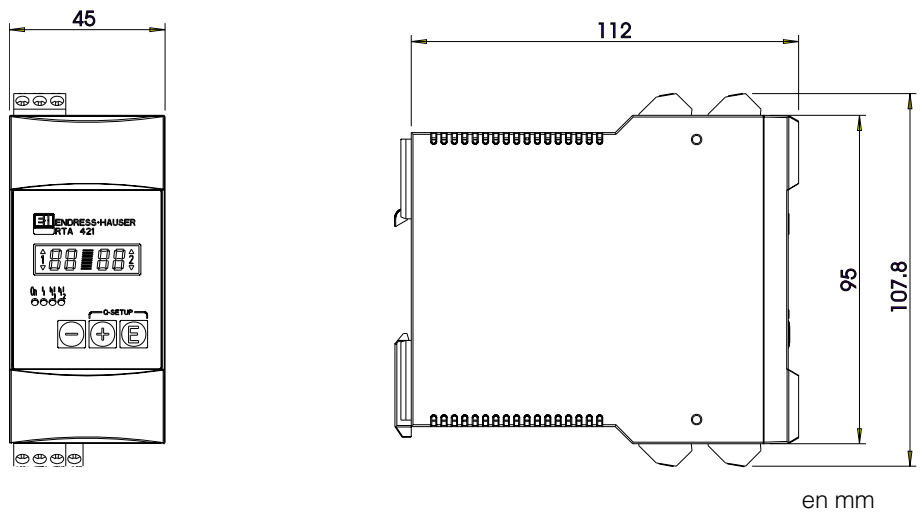
Esquema terminal



Conexión eléctrica



Caja



Datos técnicos

Información general

Área de aplicación

Función y sistema de construcción

Entrada

Salida (Alimentación por lazo)

Salida (Relés)

Exactitud

Condiciones de aplicación

Construcción mecánica

Fabricante	Endress+Hauser
Descripción	RTA 421
Función de la unidad	Interruptor de alarmas con alimentación por lazo. Utilizado para la monitorización tanto de señales de corriente como de tensión.
Contactor	La unidad monitoriza la señal de entrada y verifica que esté dentro de los límites de alarma. Los dos relés que incorpora cambian de estado si la señal sobrepasa alguno de los límites de los puntos de alarma. La fuente de alimentación integrada puede utilizarse para alimentar los sensores conectados.
Principio de medición	La entrada analógica conectada a la entrada es digitalizada, analizada y visualizada en el indicador. Cuando el punto de alarma es alcanzado uno de los dos relés es, independientemente, activado.
Sistema de medición	Sistema de medición micro-controlado con indicador LCD, entrada analógica, puntos de alarma y alimentación por lazo.
Número de entradas	1
Tipo	Tensión y corriente
Rango medición	Tensión: 0/2...10 V, max. tensión 50 V Ri: 1 MOhm Corriente: 0/4...20 mA; max. corriente 150 mA Ri: 5 Ohm
Resolución	Tensión: 41 mV, 8 Bits Corriente: 83 µA, 8 Bits
Sobre rango	10 %
Tiempo integración	4/s
Terminal señal salida	Terminales 81: 24 V +/- 20 %, 30 mA
Número de salidas	2
Aislamiento galv.	Entre la alimentación y los relés de salida
Señal de salida	Binaria, conmutación cuando se alcanzan los puntos de alarma
Número de salidas	2
Tipo de contacto	Relé libre de potencial
Carga	<= 250 V AC, 8(2) A / 30 V DC, 5(2) A
Tensión	Exactitud: 0.5 % FSD Deriva de temperatura: 0.02 % / °C temperatura ambiente
Corriente	Exactitud: 0.5 % FSD Deriva de temperatura: 0,02 % / °C temperatura ambiente
Condiciones de instalación	
Ángulo de instalac.	Sin límite
Condiciones ambientales	
Temperatura ambiente	- 20 °C...+ 70 °C
Temperatura almac.	- 20 °C...+ 70 °C
Clasificación climática	Según EN 60 654-1 Clase B3
Protección ambiental	IP 20
Inmunidad / EMC	
Norma	Según EN 61326, Clase A (condiciones industriales)
Seguridad	
Norma	Según EN 61010-1 Sobretensión categoría II, Área de Instalación con sistema de corrientes excesiva 10 A
Construcción	Caja para montaje en raíl DIN según EN 50 022-35
Dimensiones	H: 110 mm, W: 45 mm, D: 112 mm
Peso	aprox 150 g
Materiales	Caja: Plástico PC/ABS, UL 94V0
Conexiones eléctricas	Conectores desmontables, cable flexible de 2,5 mm ² máximo

Indicador y sistema de operación

Indicador	Operación, 1 x verde (2,0 mm) LED: Condición de fallo, 1 x rojo (2,0 mm) Alarma, 2 x amarillo (2,0 mm) Indicador LCD: Indicador numérico: segmento 4 x 7 (6 mm) Condición de alarma: 2 x número de canal, segmento 4 x 1 Barra gráfica: segmento 10 x 1
Rango indicador	2 x 0 a 99 %
Operación	3 botones de operación (-/+ /E)

Función de puntos de alarma

Modo	Mínimo, máximo
Umbral conmutación	00 a 99 %
Histéresis	00 a 99 %
Tiempo de retraso	00 a 99 s
Tiempo de reacción	0.4 s

Alimentación

Alimentación	196...253 VAC, 50/60 Hz 98...126 VAC, 50/60 Hz 21...28 V DC
Consumo	Max. 3 VA
Fusible	315 mA, lento
Límite de la corriente de entrada	$I_{max} / I_n < 15$

Certificación**Código de pedido**

Marca CE	Guías 89/336/EWG y 73/23/EWG
Estructura de pedido	Ver "Código de pedido"

Se reserva el derecho a realizar cambios técnicos

Contactor *Preline RTA 421*

Certificación

A Versión de área no-Ex

Alimentación

1 196...253 V AC, 50/60 Hz

2 98...126 V AC, 50/60 Hz

3 21...28 V DC

Alimentación por lazo

1 Sin alimentación por lazo

2 Con alimentación por lazo

Modelo

A Estándar

RTA421-

← Código de pedido

Información adicional

Instrucciones operación
Información general

BA101R/09/en
SI 006R/09/en

Accesorios

Caja de campo IP66

Mat. No.: 51001369

E+H España

Oficina Central

Endress+Hauser
C/Constitució, 3 A
08960 St. Just Desvern
(Barcelona)
Tel.: 93/480.33.66
Fax: 93/473.38.39

<http://www.es.endress.com>

Delegación Madrid

Endress+Hauser
C/Príncipe Vergara, 112 - 3D
28002 Madrid
Tel.: 91/563.36.34
Fax: 91/411.05.26

Delegación Bilbao

Endress+Hauser
Edificio Inbisa
Ctra. Bilbao-Plencia, 31 1 Planta
48950 Asua-Erandio
Vizcaya
Telf: 94.453.80.23
Fax: 94.453.57.47

Delegación Valencia

Ricardo Micó, 5
Oficina 203
46009 Valencia
Telf: 96.346.72.96
Fax: 96.346.52.51

