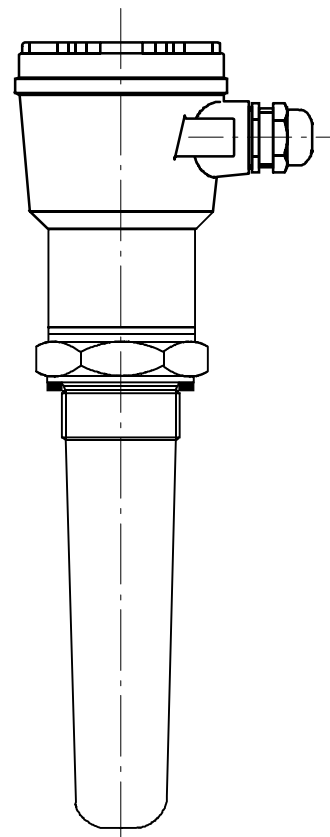
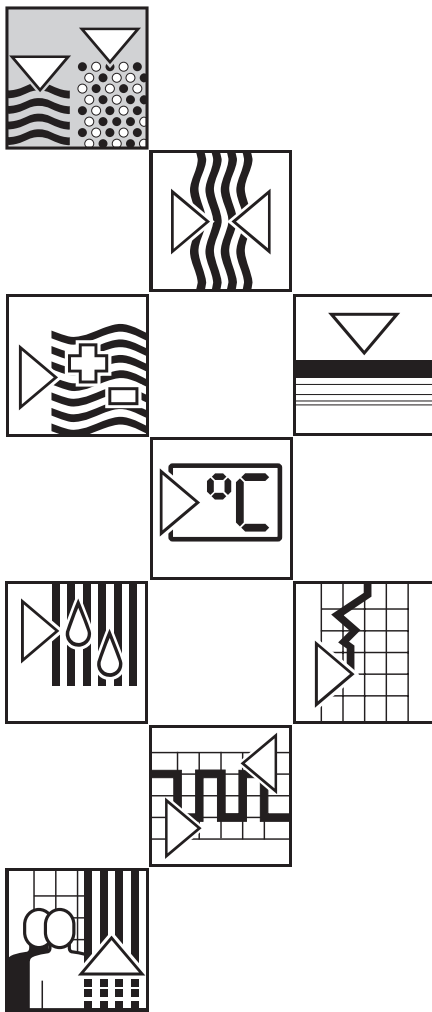


nivocompact FTC 731 Füllstandgrenzschalter

Montage- und Betriebsanleitung



Endress + Hauser

Unser Maßstab ist die Praxis



Inhaltsverzeichnis	Seite
Verwendung	3
Anwendungsbeispiele	3
Technische Daten	4
Meßeinrichtung	6
Funktion	7
Einbau	8
Einbauplanung	8
Einbauvorschläge	9
Montage	10
Typenschlüssel, Bestellcode	10
Anschluß	12
Anschlußplanung	12
EC 30 (Zweileiteranschluß) für Wechselspannung	13
EC 32 (Dreileiteranschluß PNP) für Gleichspannung	14
EC 33 (Dreileiteranschluß NPN) für Gleichspannung	15
EC 34 (Relaisausgang) für Gleich- und Wechselspannung	16
Anschluß vor Ort	17
Einstellung	18
Schaltverzögerung	18
Sicherheitsschaltung	19
Für Sonderfälle: Kapazitätsabgleich	20
Funktionskontrolle	22
Wartung	22
Fehlersuche	22
Bauteileaustausch	24
Rücksendung zur Reparatur	24

Verwendung

Der Nivocompact FTC 731 eignet sich zur Grenzstanddetektion in Silos mit Schüttgütern (Minimalstand- oder Maximalstand-Signalisierung).

Auch zum Einsatz in Lebensmitteln.

Einbau von allen Seiten in den Silo möglich.

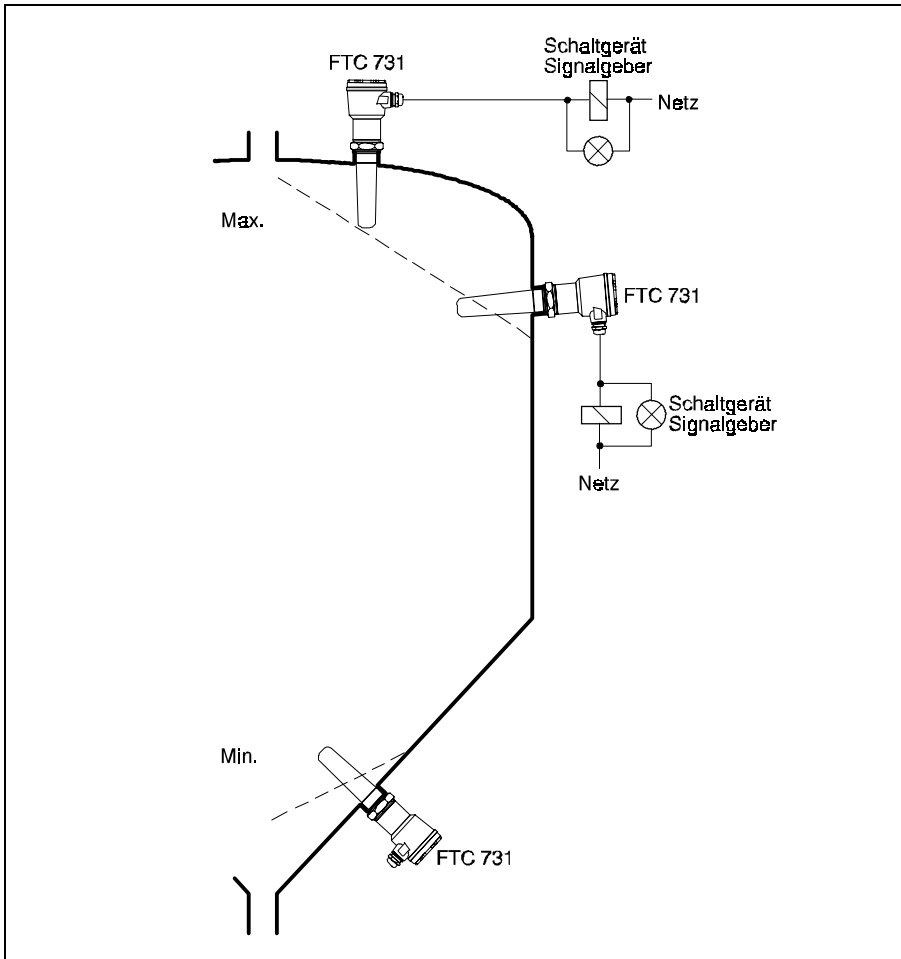


Fig. 1
Grenzstanddetektion in Schüttgutsilos mit dem kapazitiven Füllstandgrenschalter Nivocompact FTC 731.

Anwendungsbeispiele

Kunststoffgranulat
Kalk Kaolin
Gips
Zement

Getreide
Mehl

Gewürze
Grieß
Krafftutter

und ähnliche Schüttgüter

Generell:

Feinkörnige Schüttgüter mit relativer Dielektrizitätskonstante $\epsilon_r \geq 1,6$.

Falls Sie die relative Dielektrizitätskonstante Ihres Schüttguts nicht kennen, lassen Sie sich von uns beraten.

Technische Daten

Betriebsdaten

- Betriebstemperatur im Silo: $-20\text{ °C} \dots +100\text{ °C}$ bei trockenen Schüttgütern;
bis $+60\text{ °C}$ bei feuchten Schüttgütern
- Betriebsdruck p_e im Silo: bis 6 bar
- max. zulässige Belastbarkeit der Sonde: 4000 N seitlich
- Korngröße des Schüttguts: bis ca. 10 mm
- Minimale relative Dielektrizitätskonstante ϵ_r des Schüttguts: 2,0
(Werkseinstellung, ohne Abgleich)
- Minimale abgleichbare DK ϵ_r des Schüttguts: 1,6
- Umgebungstemperatur für das Gehäuse: $-20\text{ °C} \dots +60\text{ °C}$
- Lagertemperatur: $-40\text{ °C} \dots +85\text{ °C}$

Sonde

- Prozeßanschluß: zylindrisches Gewinde G $1\frac{1}{2}$ A nach DIN ISO 228/1
- Werkstoff Prozeßanschluß: glasfaserverstärkter Polyester (PBTP)
- Werkstoff Sonde: glasfaserverstärkter Polyester (PBTP)
- Isolation zum Füllgut: vollisoliert

Gehäusevarianten

- Aluminiumgehäuse, IP 55
- Aluminiumgehäuse, IP 66
- Aluminiumgehäuse mit Kunststoffbeschichtung, IP 66
- Kunststoffgehäuse aus PBTP, IP 66
(Schutzarten IP... nach DIN 40050)

Kabeldurchführung

- Gehäuse IP 55: Standard-PG aus vernickeltem Messing mit NBR-Dichtung für Kabeldurchmesser 7...10 mm.
- Gehäuse IP 66: Wadi-PG aus Polyamid mit Neoprene-CR-Dichtung für Kabeldurchmesser 5...12 mm.

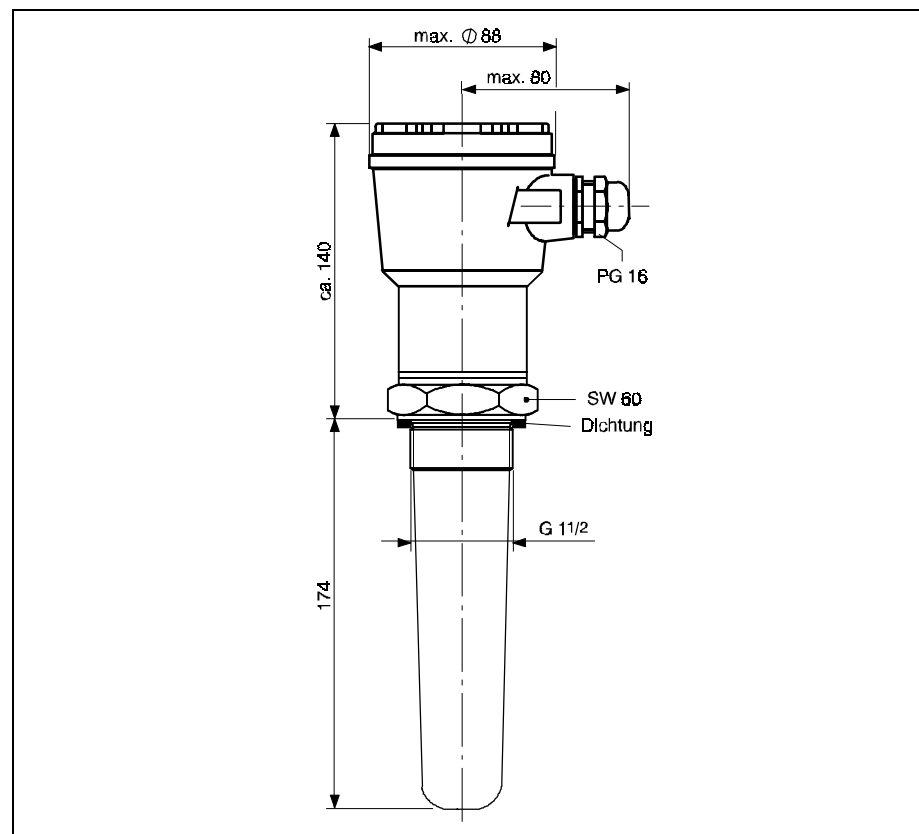


Fig. 2
Abmessungen Nivocompact FTC 731

- Anschlußklemmen: für max. 2,5 mm²
- Meßfrequenz: ca. 1,6 MHz
- Schaltverzögerung: ca. 0,5 s...ca. 20 s, einstellbar
- Minimum-/Maximum-Sicherheitsschaltung: mit Drehschalter wählbar
- Schaltanzeige: rote Leuchtdiode

Elektronikeinsätze

- Anschlußspannung U_~: 21 V...250 V, 50/60 Hz
- Anschließbare Lasten, kurzzeitig (max. 40 ms): max. 1,5 A;
max. 375 VA bei 250 V;
max. 36 VA bei 24 V
- Maximaler Spannungsabfall: 11 V
- Anschließbare Lasten, dauernd: max. 350 mA;
max. 87 VA bei 250 V;
max. 8,4 VA bei 24 V
- Mindestlaststrom bei 250 V: 10 mA (2,5 VA)
- Mindestlaststrom bei 24 V: 20 mA (0,5 VA)
- Leerlaufstrom (eff.): < 5 mA

Elektronikeinsatz EC 30 für Wechselspannung (Zweileiteranschluß)

- Anschlußspannung U =: 10 V...55 V
- Überlagerte Wechselspannung U_{SS}: max. 5 V
- Stromaufnahme: max. 15 mA
- Lastanschluß: Open Collector; PNP (EC 32) oder NPN (EC 33)
- Schaltspannung: max. 55 V
- Anschließbare Last, kurzzeitig (max. 1 s): max. 1 A
- Anschließbare Last, dauernd: max. 350 mA
- Reststrom bei gesperrtem Transistor: < 100 µA
- Verpolungsschutz

Elektronikeinsätze EC 32, EC 33 für Gleichspannung (Dreileiteranschluß)

- Anschlußspannung U =: 20 V...200 V
oder
Anschlußspannung U_~: 21 V...250 V, 50/60 Hz
- Stromaufnahme (eff.): max. 5 mA
- Einschaltstromspitze: max. 200 mA, max. 5 ms
- Pulsstrom: max. 50 mA, max. 5 ms
- Pulsfrequenz: ca. 1,5 s
- Ausgang: potentialfreier Umschaltkontakt
- Kontaktbelastbarkeit:
U_~ max. 250 V, I_~ max. 6 A,
P_~ max. 1500 VA (cos φ = 1) bzw. P_~ max. 750 VA, (cos φ ≥ 0,7)
U = max. 250 V, I = max. 6 A, P = max. 180 W
- Lebensdauer: min 10⁵ Schaltspiele bei max. Kontaktbelastung
- zusätzliche Schaltverzögerung: max. 1,5 s

Elektronikeinsatz EC 34 für Gleich- und Wechselspannung (Relaisausgang)

Bestellschema und Bestell-Code siehe Seite 10.

Typenschlüssel

Änderungen bleiben vorbehalten

Zubehör

- Dichtung für Gewinde G 1¹/₂ A;
aus Elastomer/Faser (asbestfrei), beigelegt.
- Sonnenschutzhaube, für Aluminiumgehäuse
Werkstoff: Polyamid

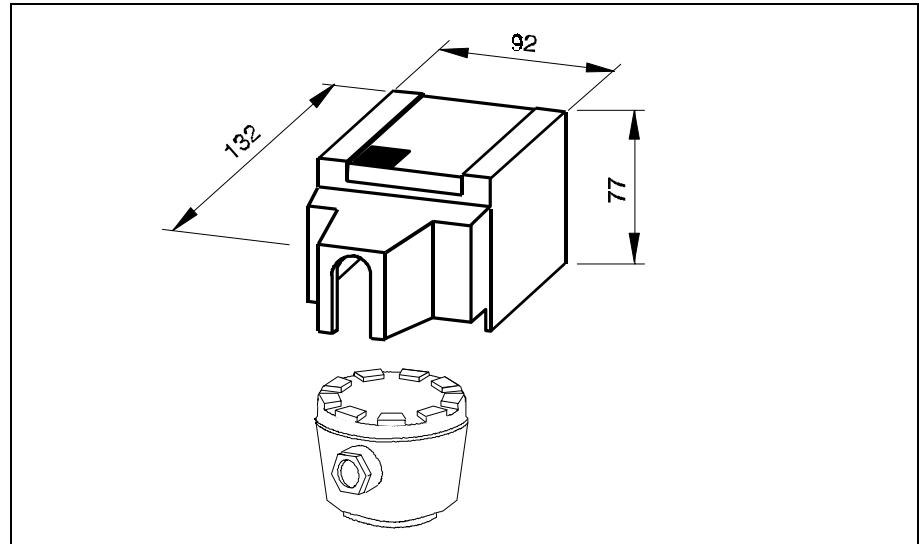


Fig. 3
Abmessungen der Sonnenschutzhaube
(Zubehör).
Die Sonnenschutzhaube vermeidet Kondensatbildung im Gehäuseinnern.

Meßeinrichtung

Der Nivocompact ist ein elektronischer Schalter

Die gesamte Meßeinrichtung besteht daher nur aus:

- dem Nivocompact FTC 731
- einer Spannungsquelle und
- den angeschlossenen Steuerungen, Schaltgeräten, Signalgebern (z.B. Prozeßleitsystemen, SPS, Relais, Kleinschützen, Lampen, Hupen usw.).

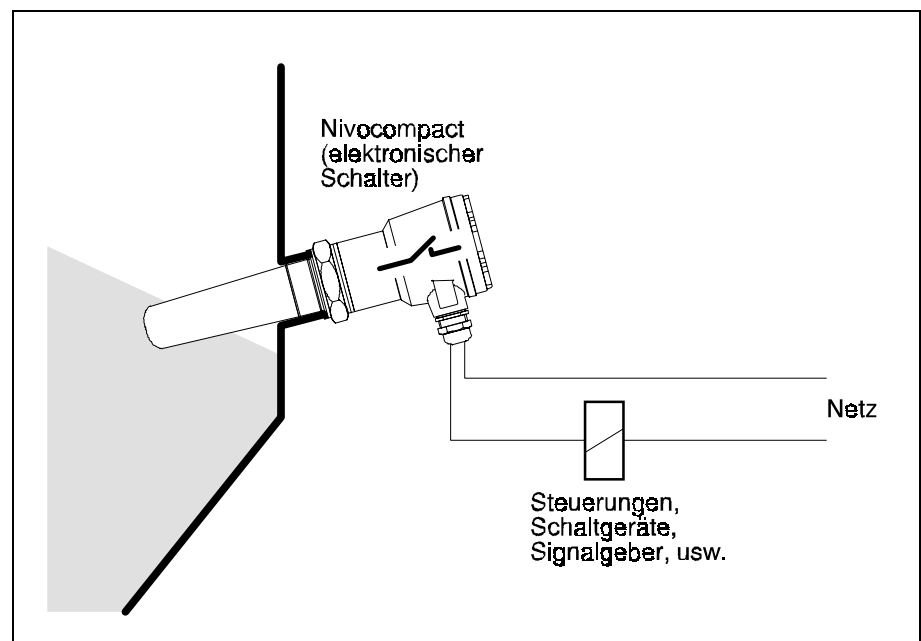


Fig. 4
Die Meßeinrichtung

Funktion

Eine Metallplatte am Ende der Sonde, innerhalb der Isolation, und die Umgebung (z.B. die Silowände) bilden die beiden Elektroden eines Kondensators, zwischen denen eine Hochfrequenzspannung ansteht.

Der Grenzstand wird nach dem Prinzip einer Entladeschaltung bestimmt. Solange sich das Sondenende in Luft mit der Dielektrizitätskonstante $\epsilon_r = 1$ befindet, ergibt sich eine Entladezeitkonstante $\tau = R \times C_A$. Dabei ist R ein Widerstand in der Schaltung und C_A die Kapazität des Kondensators Sondenende gegen Umgebung.

Wenn Füllgut mit einer Dielektrizitätskonstante $\epsilon_r \geq 2,0$ in das elektrische HF-Feld vor dem Sondenende gerät, erhöht sich die Kapazität C_A und damit auch die Zeitkonstante τ .

Diese Zeitkonstantenänderung wird ausgewertet und führt zum Schalten des Nivocompact FTC 731.

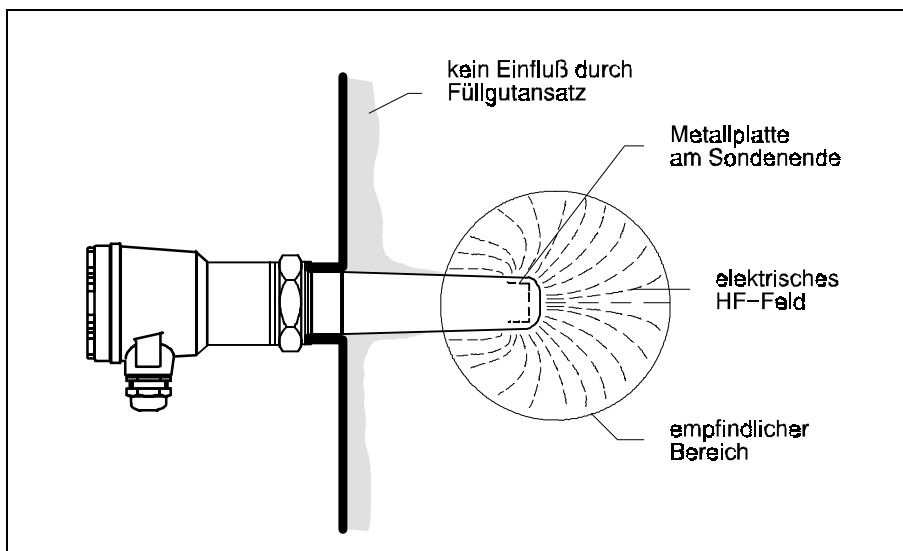


Fig. 5
Ansatzbildung an der Silowand bis zu einer Dicke von mehreren Zentimetern beeinflusst die Funktion des Nivocompact FTC 731 mit Stabsonde nicht.

Mit der eingebauten Umschaltmöglichkeit für Minimum/Maximum-Sicherheit kann der Nivocompact für jeden Anwendungsfall im erforderlichen Sicherheitsbetrieb verwendet werden:

Maximum-Sicherheit:

Der Stromkreis ist gesperrt, wenn die Sonde bedeckt ist oder die Versorgungsspannung ausfällt.

Minimum-Sicherheit:

Der Stromkreis ist gesperrt, wenn die Sonde frei ist oder die Versorgungsspannung ausfällt.

Eine rote Leuchtdiode auf dem Elektronikemodul zeigt den Schaltzustand an.

Siehe auch im Kapitel »Sicherheitsschaltung«, Seite 19

Sicherheitsschaltung

Einbau

Einbauplanung

Beschaffenheit des Silos

Der Nivocompact FTC 731 kann in Silos aus unterschiedlichen Werkstoffen eingebaut werden (z.B. Metall, Kunststoff, Beton).

Einbaustelle

Beachten Sie den zu erwartenden Böschungswinkel des Schüttkegels bzw. des Abzugstrichters bei der Festlegung des Einbauorts.

Der Nivocompact schaltet (auch bei Schüttgütern mit sehr kleiner Dielektrizitätskonstante), wenn das Sondenende wenige Zentimeter in das Schüttgut eintaucht, bzw. wenn sich das Schüttgut wieder wenige Zentimeter vom Sondenende entfernt.

Der Füllgutstrom darf nicht auf die Sonde gerichtet werden.

Montage im Freien

Bei Montage im Freien schützt die Sonnenschutzhaube (Zubehör) den Nivocompact mit Aluminiumgehäuse vor zu hohen Temperaturen und vor Kondensatbildung im Gehäuse innern, welche bei starken Temperaturschwankungen auftreten kann.

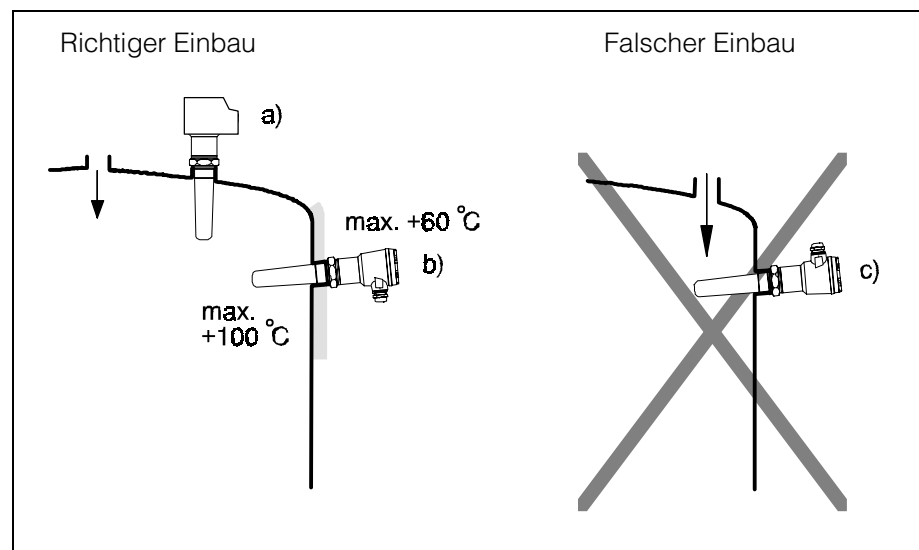


Fig. 6
Allgemeine Hinweise zur Einbauplanung
eines kapazitiven Füllstandgrenschalters
Nivocompact FTC 731.

Richtiger Einbau

- a) Sonnenschutzhaube bei Montage im Freien.
- b) Wärmedämmung an der Silowand bei hoher Temperatur im Silo.

Falscher Einbau

- c) Einströmendes Füllgut kann Sonde beschädigen.
Füllgutstrom kann zu Fehlschaltungen führen.
Kabeldurchführung weist nach oben, Feuchtigkeit kann eindringen.

Mindestabstände

Um gegenseitige Beeinflussung auszuschließen, müssen Sie zwischen den Sondenenden von zwei Nivocompact FTC 731 einen Mindestabstand von 200 mm einhalten.

Der Abstand vom Sondenende eines Nivocompact FTC 731 zum Sondenende eines Nivocompact FTC 831 muß mindestens 500 mm betragen; damit dieser Mindestabstand auch beim Pendeln der Seilsonde des FTC 831 nicht unterschritten wird, empfehlen wir einen größeren Abstand, besonders bei pneumatischer Förderung.

Der Abstand zwischen Sondenende eines Nivocompact FTC 731 und einer Metallwand muß mindestens 120 mm sein.

Berücksichtigen Sie bei Minimum-Detektion die maximale seitliche Belastbarkeit des Sondenstabs.

Inbetriebnahme ohne Abgleich ist möglich, wenn Sie die Einbaubedingung nach Fig. 7 einhalten können. Der Werkstoff der Silowand ist dabei belanglos.

Belastbarkeit

Inbetriebnahme ohne Abgleich

Einbauvorschläge

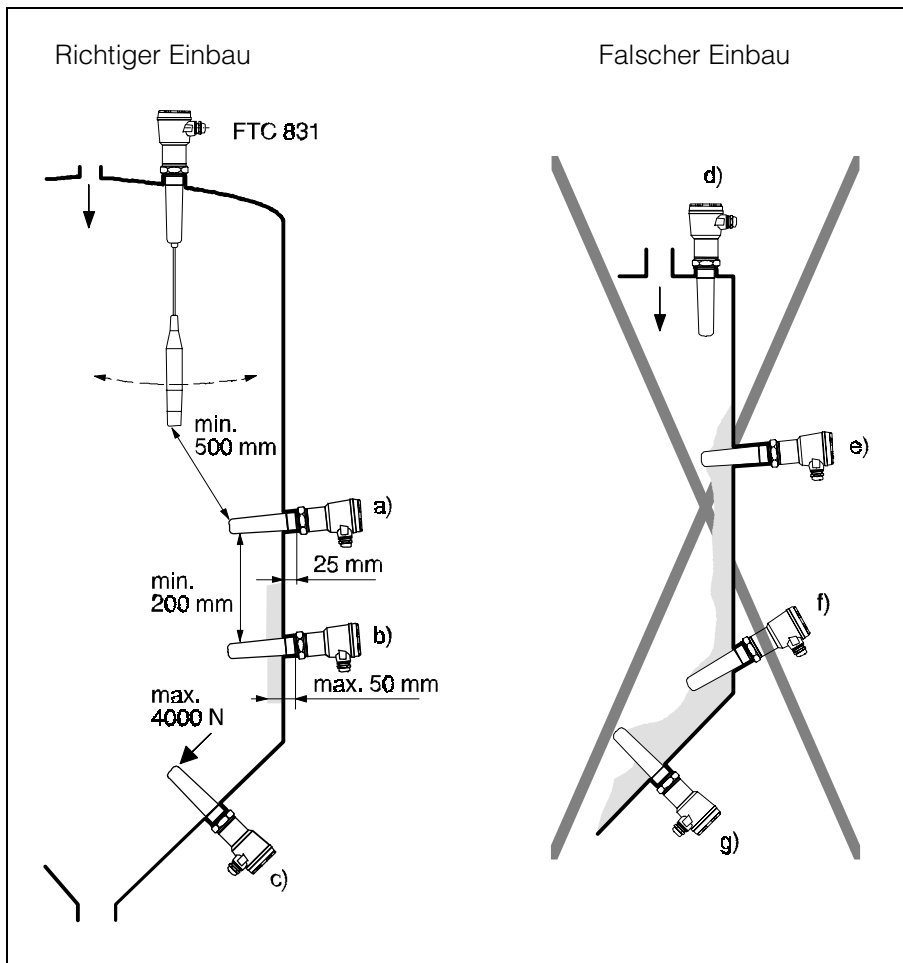


Fig. 7 Berücksichtigen Sie die Einbauvorschläge und vermeiden Sie die Einbaufehler.

- a) Sondenspitze leicht nach unten geneigt, damit das Schüttgut noch besser abgleiten kann; mit kurzer Gewindemuffe (halbe Gewindemuffe = 25 mm); mit Mindestabstand 200 mm zu einem anderen Nivocompact FTC 731; mit Abstand > 500 mm zu einem Nivocompact FTC 831.
- b) Gewindemuffe + Silowand + Materialansatz sind maximal 50 mm dick, somit ist Inbetriebnahme ohne Abgleich möglich.
- c) Im Auslaufkonus für Minimum-Detektion nur bei gut abrutschendem, rieselfähigem Schüttgut.

Richtiger Einbau

- d) Sondeneende zu nahe an der Wand (Mindestabstand 120 mm unterschritten)
- e) Zu lange Gewindemuffe bei Ansatzbildung an der Silowand. *
- f) Im Bereich von Ablagerungen im Silo. *
- g) Schlecht abrutschendes Schüttgut bildet Materialbrücke. *

Falscher Einbau

* In diesen Fällen besser einen Nivocompact FTC 831 mit Seilsonde für Einbau von oben verwenden.

Falls die Kabeldurchführung nach dem festen Eindrehen des Nivocompact in eine falsche Richtung weist, können Sie das Gehäuse drehen:

Gehäuse drehen

lösen

- Gehäusedeckel abschrauben
- zentrale Schraube im Elektronikeinsatz lösen
- steckbaren Elektronikeinsatz am Bügel aus dem Gehäuse ziehen
- 3 Schrauben im Gehäuse etwas lösen, siehe Fig. 9.

drehen

- das Gehäuse läßt sich nun bis 360° drehen;
bei seitlicher Montage eines FTC 731 soll die Kabeldurchführung nach unten weisen, damit möglichst keine Feuchtigkeit eindringen kann

festschrauben

- die 3 Schrauben im Gehäuse wieder fest anziehen, damit das Gehäuse am Sechskant gut abgedichtet wird
- Elektronikeinsatz in den Stecker einstecken
- zentrale Befestigungsschraube festdrehen;
dabei darauf achten, daß die Kabeldurchführung frei bleibt

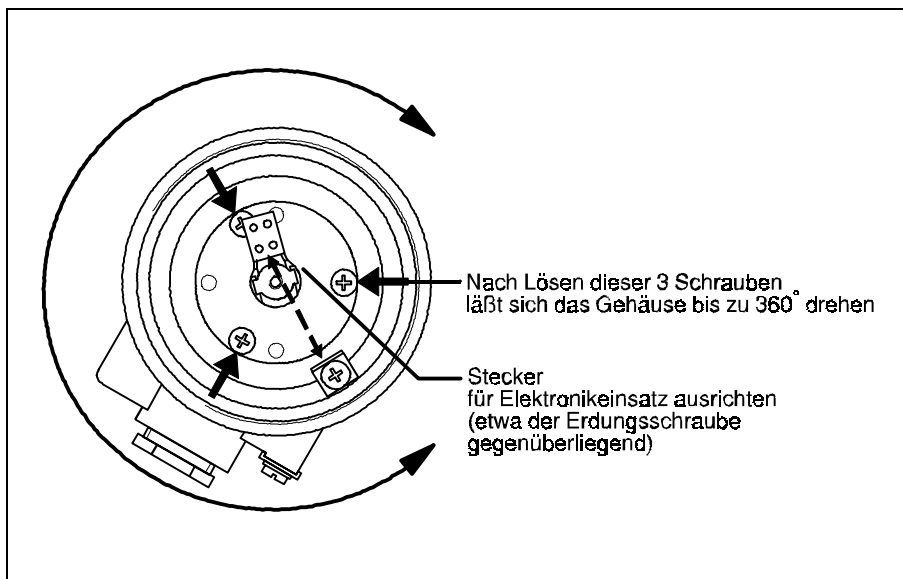


Fig. 9
Gehäuse lösen und drehen.

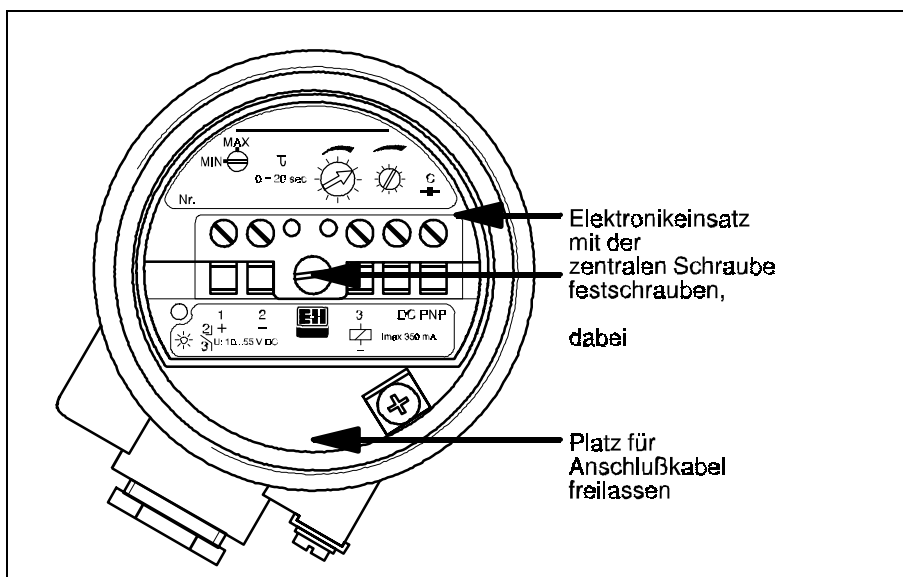


Fig. 10
Elektronikeinsatz festschrauben.

Anschluß

Anschlußplanung

Wesentliche Unterschiede der Elektronikeinsätze

An der letzten Ziffer des Bestell-Codes auf dem Typenschild können Sie erkennen, welcher Elektronikeinsatz in Ihrem Nivocompact FTC 731 eingebaut ist:

- 1=Elektronikeinsatz EC 30
Zweileiter-Wechselspannungsanschluß 21 V...250 V
Elektronischer Schalter, max. 350 mA
- 2=Elektronikeinsatz EC 32
Dreileiter-Gleichspannungsanschluß 10 V...55 V
Transistorschaltung, Lastanschluß PNP, max. 350 mA
- 3=Elektronikeinsatz EC 33
Dreileiter-Gleichspannungsanschluß 10 V...55 V
Transistorschaltung, Lastanschluß NPN, max. 350 mA
- 4=Elektronikeinsatz EC 34
mit potentialfreiem Relaisausgang
Betrieb mit Wechselspannung 21 V...250 V oder
Betrieb mit Gleichspannung 20 V...200 V

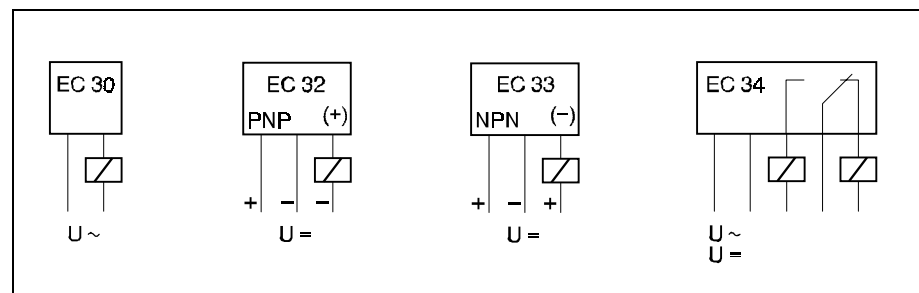


Fig. 11
Anschlußmöglichkeiten mit den
verschiedenen Elektronikeinsätzen.

Lastgrenzwerte

Beachten Sie die Grenzwerte der Lasten, welche Sie an den Nivocompact anschließen wollen. Bei Lastüberschreitung kann der Elektronikeinsatz zerstört werden (bei EC 34 der Relaiskontakt)

Sicherung

Dimensionieren Sie die vorgeschaltete Feinsicherung entsprechend der maximal angeschlossenen Last;
die Feinsicherung ist kein Geräteschutz für den Elektronikeinsatz des Nivocompact FTC.

Leitungsquerschnitt

Für die Anschlußleitungen sind wegen der kleinen Ströme nur geringe Leitungsquerschnitte erforderlich. Wir empfehlen daher kostengünstige Leitungen mit Querschnitt $0,5 \text{ mm}^2$ bis max. $1,5 \text{ mm}^2$.

Erdung, Masseanschluß

Damit der Nivocompact sicher und störungsfrei arbeiten kann, müssen Sie ihn erden, entweder durch Anschluß an den geerdeten Silo mit Metall- oder Stahlbetonwänden oder durch Anschluß an den Schutzleiter PE.
Die Sonde benötigt ein gutes Gegenpotential. Dies wird erreicht, wenn Sie den Masseanschluß außen am Gehäuse mit leitenden Teilen des Silos verbinden. Falls der Silo aus nichtleitendem Material besteht, verbinden Sie leitende und geerdete Teile in der Nähe des Silos mit dem Masseanschluß.
Die Verbindungsleitung muß möglichst kurz sein.

Anschluß eines Nivocompact mit Elektronikeinsatz EC 30 für Wechselspannung (Zweileiteranschluß)

Der Füllstandgrenzschalter Nivocompact mit Elektronikeinsatz EC 30 muß - wie jeder Schalter - in Reihe zu einer Last (z.B. Relais, Kleinschütz, Lampe) an das Netz angeschlossen werden.

Bei direktem Anschluß an das Netz ohne zwischengeschaltete Last (Kurzschluß!) wird der Elektronikeinsatz sofort zerstört.

Die Last können Sie an Klemme 1 oder 2 des Elektronikeinsatzes anschließen; ebenso ist es belanglos, ob Sie L1 an Klemme 1 oder 2 anschließen.

Die Spannung über den Klemmen 1 und 2 des Elektronikeinsatzes muß mindestens 21 V betragen.

Um den Spannungsabfall über der angeschlossenen Last auszugleichen, müssen Sie die Anschlußspannung entsprechend höher wählen.

Beachten Sie, daß die in Reihe angeschlossene Last nicht vollständig vom Netz getrennt ist, wenn der elektronische Schalter im Elektronikeinsatz des Nivocompact bei Füllstandalarm »abschaltet« (sperrt).

Wegen des Stromverbrauchs der Elektronik fließt noch ein kleiner »Leerlaufstrom« durch die angeschlossene Last.

Wenn die angeschlossene Last ein Relais mit sehr geringem Haltestrom ist, kann es vorkommen, daß das Relais deshalb nicht abfällt. Sehen Sie in diesem Fall eine Zusatzlast parallel zum Relais vor, z.B. einen Widerstand oder eine Signallampe.

Reihenschaltung mit der Last



Anschlußspannung

Lastabschaltung

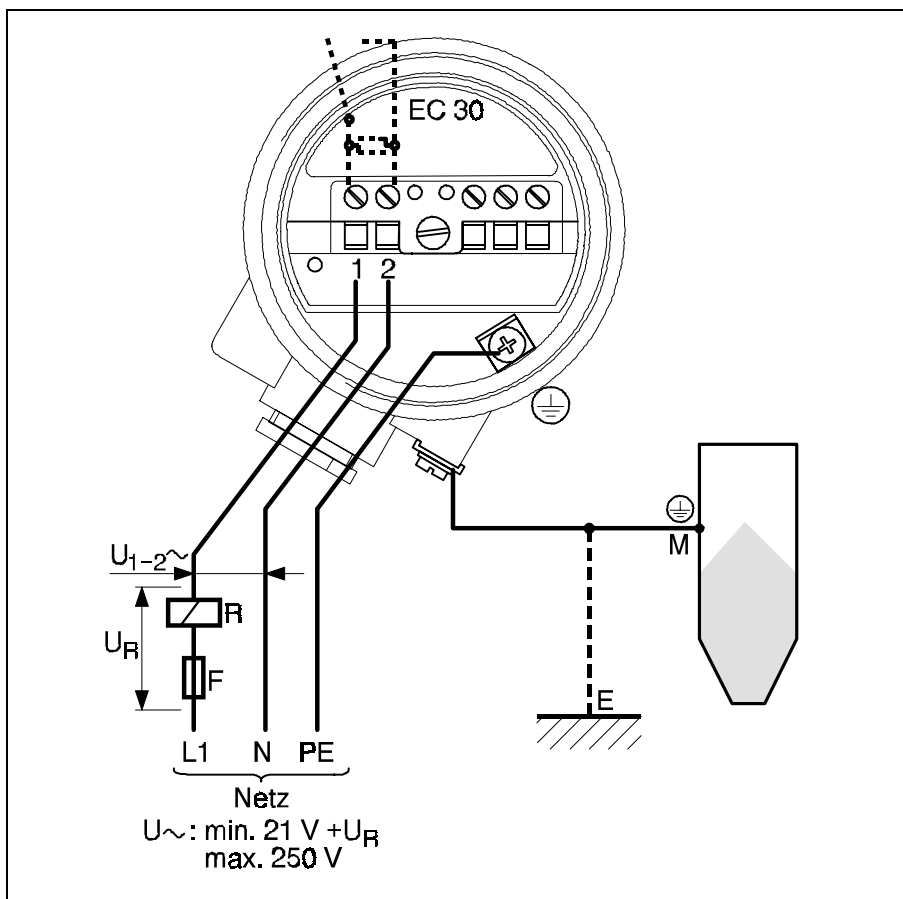


Fig. 12
Anschluß Nivocompact FTC 731
mit Elektronikeinsatz EC 30

$U_{1-2} \sim$: 21 V...250 V an den Klemmen 1 und 2 des EC 30

R: angeschlossene (externe) Last, z.B. Relais

F: Feinsicherung, abhängig von der angeschlossenen Last

U_R : Spannungsabfall über der angeschlossenen Last und der Feinsicherung

M: Masseanschluß am Silo oder an Metallteilen beim Silo

E: Erdung

Anschluß eines Nivocompact mit Elektronikeinsatz EC 32 (Dreileiteranschluß PNP) für Gleichspannung

Transistorschaltung für Last

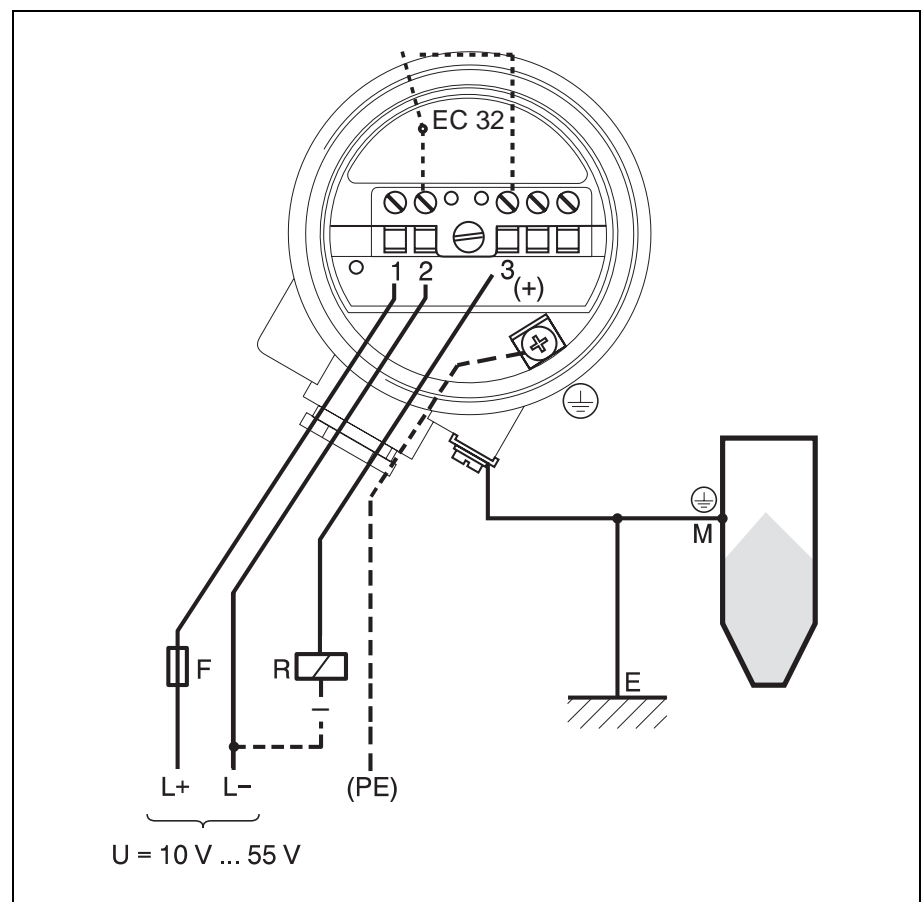
Die an Klemme 3 angeschlossene Last wird kontaktlos und damit prellfrei über einen Transistor geschaltet.

Im normalen Schaltzustand steht an Klemme 3 ein **positives** Signal an.

Bei Füllstandalarm und bei Netzausfall sperrt der Transistor.

Schutz vor Spannungsspitzen

Bei Anschluß eines Geräts mit hoher Induktivität:
Sehen Sie eine Spannungsspitzenbegrenzung vor.



Anschluß eines Nivocompact mit Elektronikeinsatz EC 33 (Dreileiteranschluß NPN) für Gleichspannung

Die an Klemme 3 angeschlossene Last wird kontaktlos und damit prellfrei über einen Transistor geschaltet.

Im normalen Schaltzustand steht an Klemme 3 ein **negatives** Signal an.

Bei Füllstandalarm und bei Netzausfall sperrt der Transistor.

Bei Anschluß eines Geräts mit hoher Induktivität:
Sehen Sie eine Spannungsspitzenbegrenzung vor.

Transistorschaltung für Last

Schutz vor Spannungsspitzen

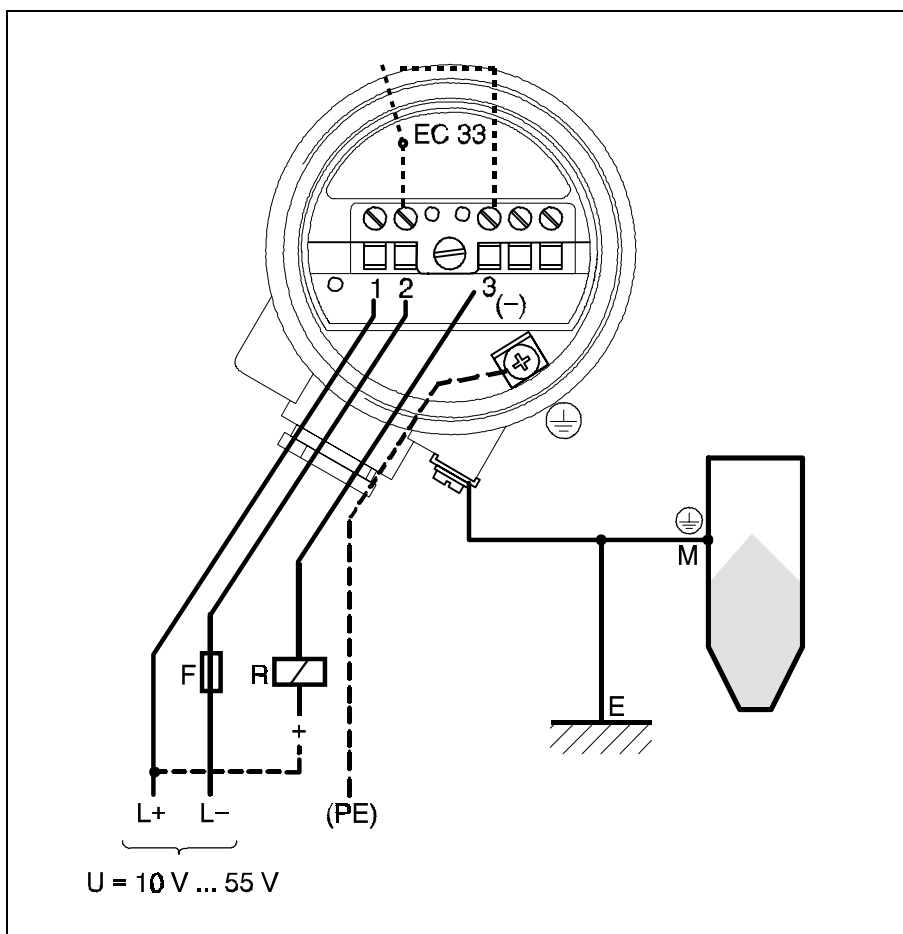


Fig. 14
Anschluß Nivocompact mit Elektronikeinsatz
EC 33 (NPN-Anschluß)

- F: Feinsicherung, abhängig von der angeschlossenen Last
- R: angeschlossene Last, z.B. SPS, PLS, Relais
- M: Masseanschluß am Silo oder an Metallteilen beim Silo
- E: Erdung

Anschluß eines Nivocompact mit Elektronikeinsatz EC 34 Relaisausgang; für Gleich- und Wechselspannung

Netzanschluß

Bei Wechselspannungsanschluß ist es gleichgültig ob Sie L1 oder N an Klemme 1 anschließen.

Bei Gleichspannungsanschluß ist es gleichgültig, ob Sie L+ oder L- an Klemme 1 anschließen.

Relaiskontaktschaltung für Last

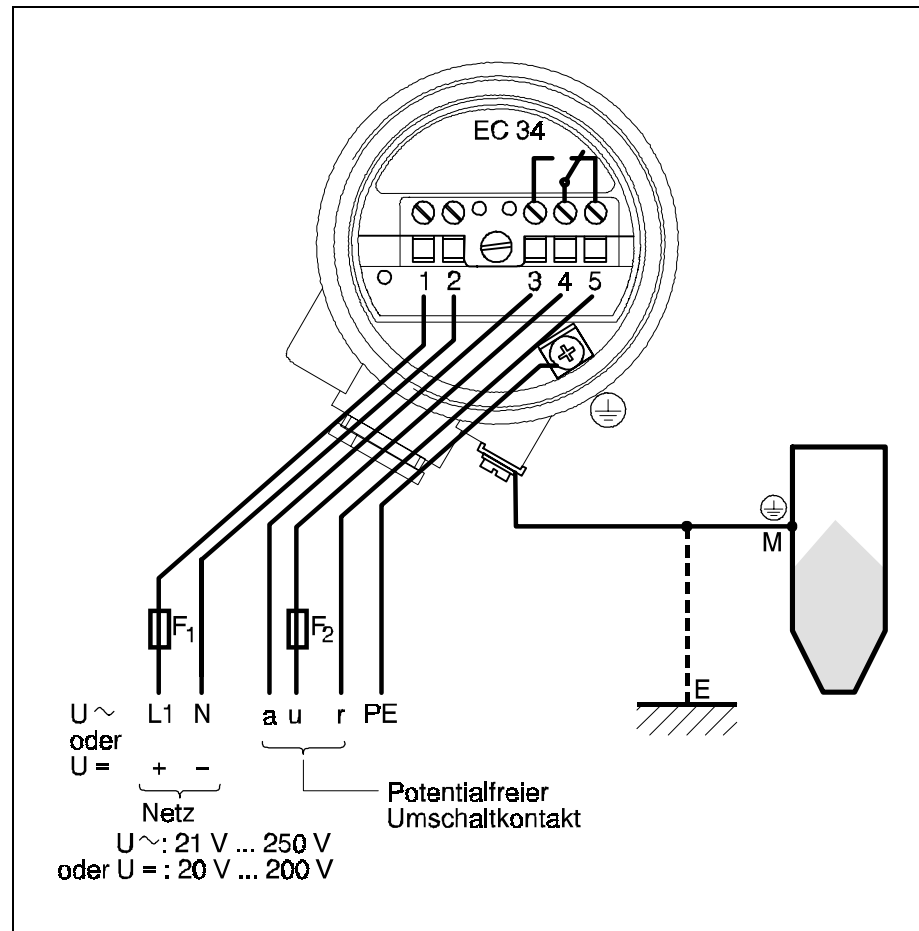
Die angeschlossene Last wird potentialfrei über einen Relaiskontakt (Wechsler) geschaltet.

Bei Füllstandalarm und bei Netzausfall unterbricht der Relaiskontakt die Verbindung von Klemme 3 zu Klemme 4.

Schutz vor Spannungsspitzen und Kurzschluß

Sehen Sie bei Anschluß eines Geräts mit hoher Induktivität eine Funkenlöschung zum Schutz des Relaiskontakts vor.

Eine Feinsicherung (abhängig von der angeschlossenen Last) kann den Relaiskontakt im Kurzschlußfall schützen.



Anschluß vor Ort

- Gabelschlüssel SW 22
- Schraubendreher, Klingenbreite ca. 4 mm und ca. 7 mm oder Kreuzschlitzschraubendreher PZD 1 und PZD 2
- Werkzeug zur Anschlußvorbereitung

Prüfen Sie vor dem Anschluß, ob die vorhandene Netzspannung mit der Netzspannungsangabe auf dem Typenschild des Elektronikeinsatzes übereinstimmt.

Erforderliches Werkzeug für Anschluß

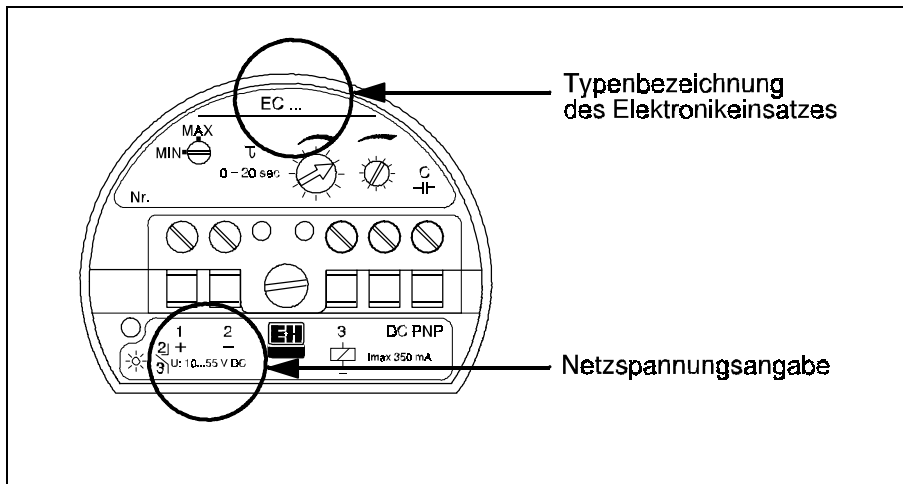


Fig. 16
Netzspannungsangabe auf dem Typenschild beachten!

Schließen Sie den Nivocompact nach dem passenden Anschlußbild Fig. 12 bis Fig. 15 an.

Achten Sie darauf, daß beim Anschluß kein Wasser in das Gehäuse tropft.

Die Dichtung in der Standard-Kabeldurchführung ist für Kabeldurchmesser 7 mm bis 10 mm vorgesehen.

Verwenden Sie bei anderem Kabeldurchmesser eine passende Dichtung.

Mit der Wadi-Kabeldurchführung können Sie Kabel mit Durchmesser 5 mm bis 12 mm abdichten.

Sorgen Sie für eine gute, **kurze Masseverbindung** vom Gehäuse des Nivocompact zum Silo oder zu geerdeten Metallteilen in der Nähe des Silos.

Ziehen Sie die Verschraubung der Kabeldurchführung fest an, damit die Schutzart IP 55 bzw. IP 66 erreicht wird.

Bei Einsatz im Freien oder in feuchten Räumen empfehlen wir, die Standard-Kabeldurchführung noch zusätzlich mit Dichtkitt abzudichten. (Nicht erforderlich bei »Wadi«-Kabeldurchführung).

Elektrische Verbindungen

Nach dem Anschluß

Einstellung

Erforderliches Werkzeug für die Einstellung

- Schraubendreher mit Klingenbreite ca 3 mm
- Schraubendreher mit Klingenbreite ca 4 mm

Die Drehschalter und Einsteller befinden sich auf dem Elektronikeinsatz im Gehäuse.

In unmittelbarer Nähe dieser Einstellelemente liegen die Netzanschlüsse mit Netzspannung bis 250 V.



Arbeiten Sie mit einem Schraubendreher, der bis zur Klinge isoliert ist, oder überkleben Sie die Anschlußklemmen vor dem Abgleich mit Isolierband.

Schalten Sie die Netzspannung ein.

Schaltverzögerung

Die Schaltverzögerung läßt sich zwischen ca. 0,5 s und 20 s einstellen; siehe Fig. 17; sie ist gleich lang beim Bedecken und beim Freiwerden der Sonde.

Wählen Sie die für Ihren Anwendungsfall optimale Zeit.

Exakte Einstellung ist bei freier Sonde möglich:

- Berühren Sie mit einem Schraubendreher die zentrale Schraube im Elektronikeinsatz;
nach der vorgewählten Zeit schaltet der Nivocompact um, die Leuchtdiode erlischt oder leuchtet auf.
- Variieren Sie die Einstellung so lange, bis die exakte Schaltverzögerung eingestellt ist.

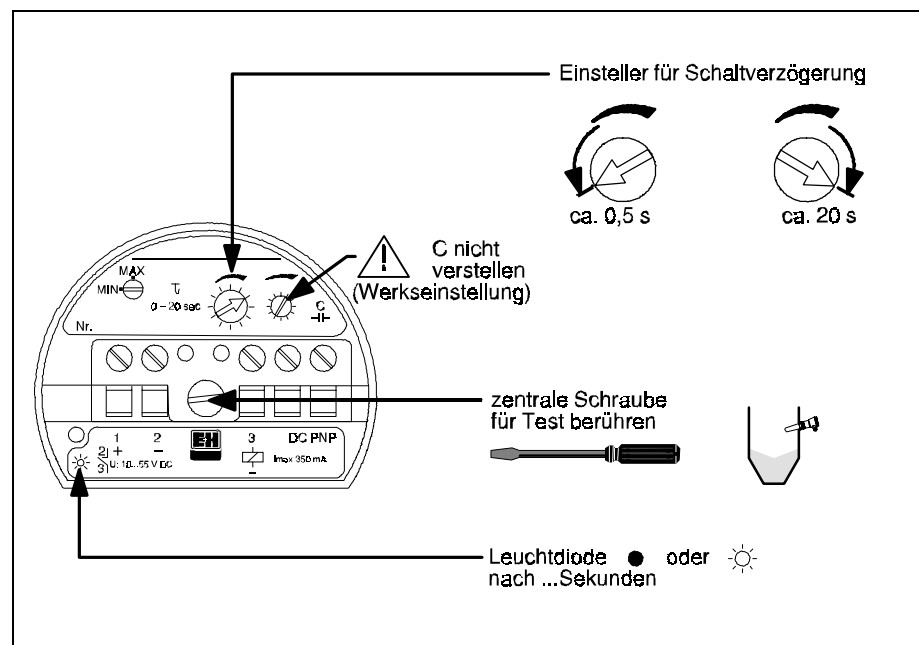


Fig. 17
Einstellen der Schaltverzögerung.

Sicherheitsschaltung

Wählen Sie mit dem Drehschalter die Sicherheitsschaltung, welche für Ihren Anwendungsfall geeignet ist:

- Maximum-Sicherheit: Der Stromkreis ist gesperrt, wenn die Sonde bedeckt ist oder die Versorgungsspannung ausfällt.
- Minimum-Sicherheit: Der Stromkreis ist gesperrt, wenn die Sonde frei ist oder die Versorgungsspannung ausfällt.

Beim Umschalten der Sicherheitsschaltung wechselt die Leuchtdiode ihre Anzeige.

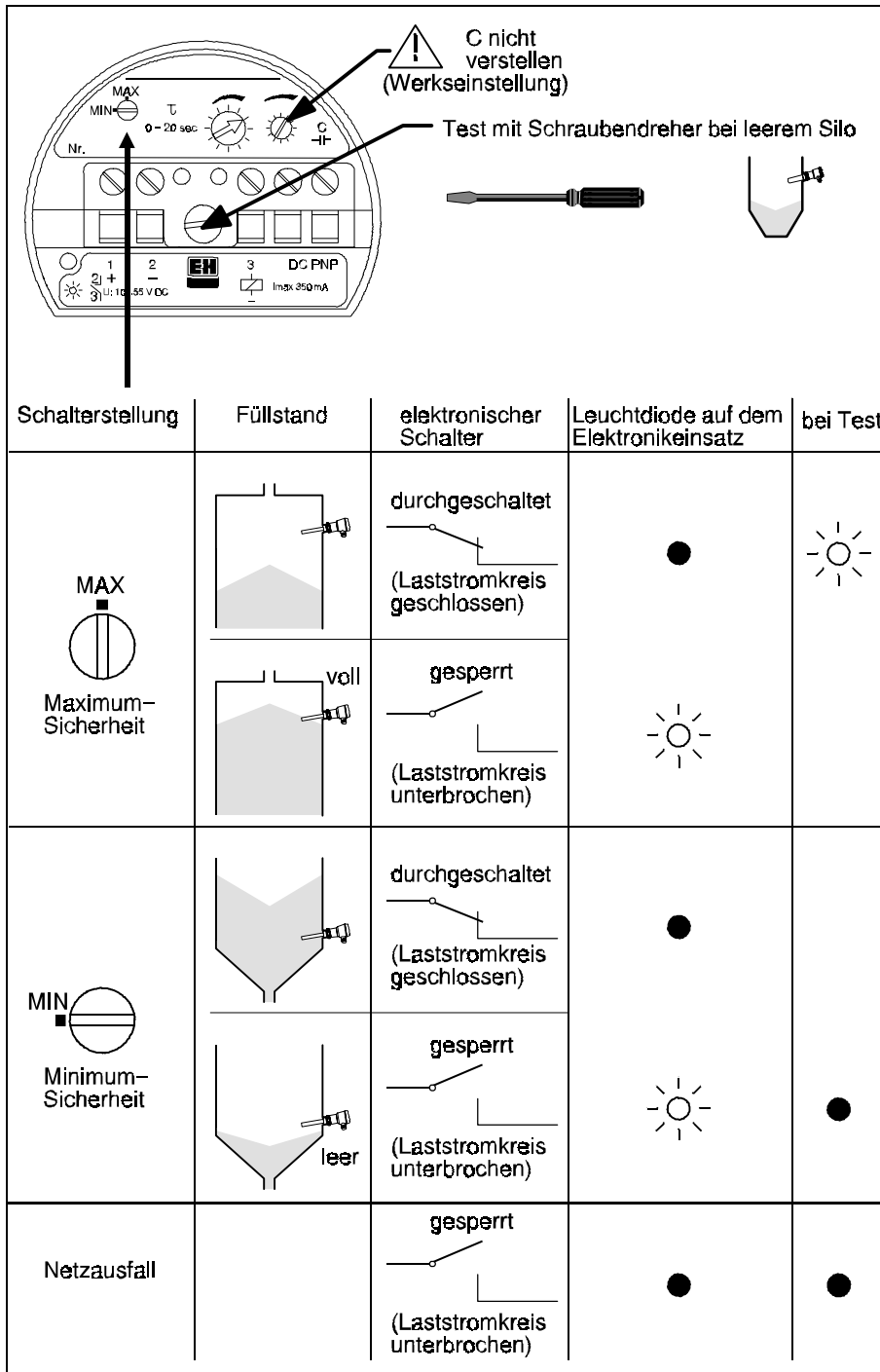


Fig. 18
Wahl der Sicherheitsschaltung und Funktion.

Für Sonderfälle

Kapazitätsabgleich (Veränderung der Werkseinstellung)

Wenn:

- die Einbaubedingungen nach Fig. 7 b nicht eingehalten werden konnten,
- die Dielektrizitätskonstante ϵ_r des Schüttguts kleiner als 2,0 ist, z.B. bei Kunststoffgranulat,

kann es erforderlich sein, die Werkseinstellung zu verändern.

Abgleich ist für $\epsilon_r > 1,6$ möglich.

Für diesen Kapazitätsabgleich muß der Silo leer sein oder der Füllstand sich mindestens 100 mm unterhalb der Sonde befinden.

Der Einsteller für den Abgleich benötigt ca. 30 Umdrehungen von einem Endbereich bis zum anderen.

Gehen Sie beim Abgleich nach der Bildfolge Fig. 19 bis Fig. 21 vor.

Kapazitätsabgleich, Grundstellung

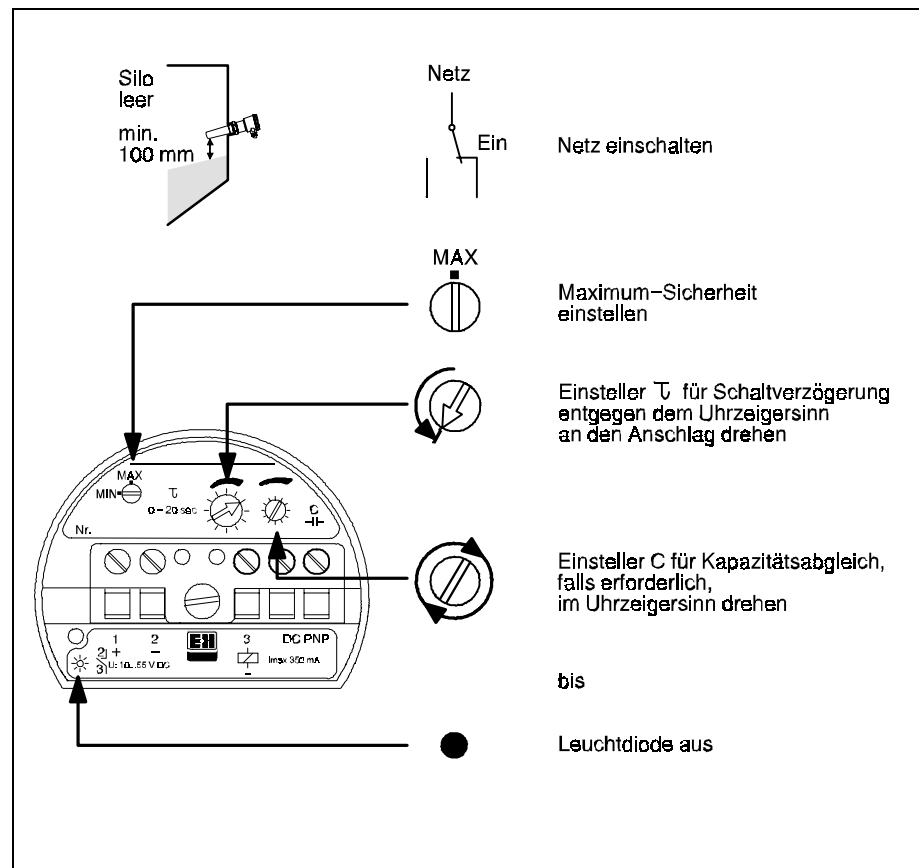
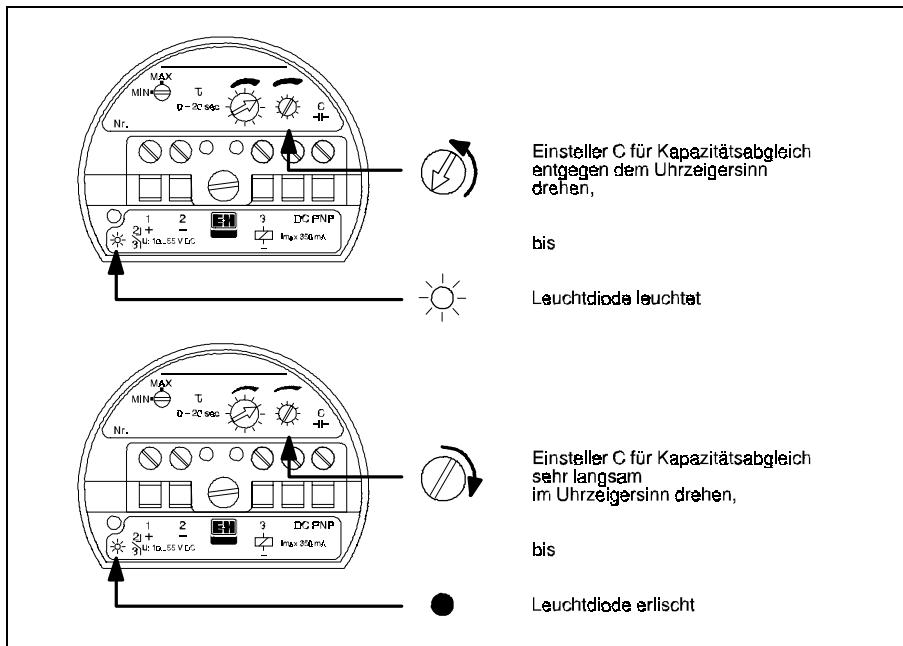


Fig. 19
Diese Grundstellung ist Voraussetzung für den weiteren Kapazitätsabgleich.



Schaltpunkt suchen

Fig. 20
Dieser Kapazitätsabgleich muß sorgfältig und langsam durchgeführt werden.

Einsteller C für Kapazitätsabgleich im Uhrzeigersinn weiterdrehen

um

Füllguteigenschaften (Schüttgüter)		
sehr kleine DK ϵ_r ca. 1,6...2,0	ohne Ansatzbildung	ca. 90° (2 Teilstriche)
	mit geringer Ansatzbildung	ca. 135° (3 Teilstriche)
kleine DK ϵ_r ca. 2,0...2,5	ohne Ansatzbildung	ca. 180° (4 Teilstriche)
	mit geringer Ansatzbildung	ca. 270° (6 Teilstriche)
mittlere DK ϵ_r ca. 2,5...4,0	ohne Ansatzbildung	ca. 270° (6 Teilstriche)
	mit geringer Ansatzbildung	ca. 1 ganze Umdrehung
große DK oder leitfähiges Schüttgut	ohne Ansatzbildung	ca. 1 ganze Umdrehung
	mit geringer Ansatzbildung	ca. 2 ganze Umdrehungen

Berücksichtigung der Füllguteigenschaften

Fig. 21
Exakte Einstellung ergibt große Schaltsicherheit.

Beim Bedecken der Sonde mit nichtleitenden Schüttgütern mit niedriger Dielektrizitätskonstante schaltet der Nivocompact erst, wenn die Stabsonde ganz vom Füllgut umschlossen ist.
Die Höhe der erforderlichen Bedeckung hängt auch vom Abgleich ab.
Je weiter Sie den Einsteller für Feinabgleich im Uhrzeigersinn drehen, desto unempfindlicher wird der Nivocompact.

- Stellen Sie die Schaltverzögerung ein (siehe Seite 18)
- Wählen Sie die Sicherheitsschaltung (siehe Seite 19)

Nicht vergessen!

Funktionskontrolle

Berühren Sie bei freier Sonde die zentrale Befestigungsschraube für den Elektronikeinsatz mit einem Schraubendreher, den Sie am isolierten Griff halten. Dadurch wird Bedeckung der Sonde mit Schüttgut simuliert. Die Leuchtdiode muß ihre Anzeige wechseln.



Dies ist nur eine Funktionskontrolle des Geräts.

Bitte überprüfen Sie das einwandfreie Detektieren des Grenzstandes durch Füllen und Entleeren des Silos über den Einbauort der Sonde hinweg!

Abschließende Arbeiten

Drehen Sie nach Anschluß und Einstellung den Gehäusedeckel fest zu, damit die Schutzart IP 55 bzw. IP 66 erreicht wird.

Setzen Sie beim Einsatz im Freien eine Sonnenschutzhaube (Zubehör) auf das Aluminiumgehäuse des Nivocompact.

Wartung

Bei bestimmungsgemäßem Einsatz, normalen Einsatzbedingungen und richtigem Einbau ist der kapazitive Füllstandgrenzschalter Nivocompact FTC 731 wartungsfrei.

Im Zusammenhang mit der Reinigung und Überprüfung des Silos:

- Untersuchen Sie die Sonde auf Beschädigung, besonders in der Nähe des Gewindes
- Entfernen Sie Materialansatz, besonders an der Sondenspitze

Bei einmalig sich bildendem und danach gleichbleibendem geringem Materialansatz:

Gleichen Sie den Nivocompact nach der Ansatzbildung nochmals ab, falls er nicht immer einwandfrei schaltet.

Achten Sie darauf, daß Kabeldurchführung und Gehäusedeckel dicht sind, damit keine Feuchtigkeit eindringen kann.

Fehlersuche

Wenn sich ein Fehler zeigt, kontrollieren Sie bitte zuerst, ob

- der Nivocompact richtig angeschlossen ist,
- Erdung und Masseanschluß einwandfrei sind
- Netzspannung an den Klemmen anliegt
- die angeschlossenen Geräte richtig funktionieren
- bei Elektronikeinsatz EC 30 die minimal erforderliche Last der angeschlossenen Geräte erreicht wird
- die Sicherheitsschaltung richtig gewählt ist
- die Schaltverzögerung richtig eingestellt ist
- der Kapazitäts-Abgleich sorgfältig ausgeführt wurde

Führen Sie eine Funktionskontrolle durch (siehe oben)

Gehen Sie die Fehlermöglichkeiten in den Tabellen, Fig. 22 und Fig. 23 durch.

Fehlersuche


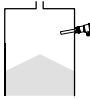
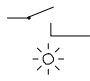
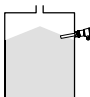
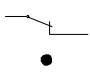
Fehler bei Maximum-Sicherheitsschaltung		Fehlermöglichkeiten
Sonde frei (Füllstand unter Maximum) jedoch elektronischer Schalter gesperrt Leuchtdiode an	 	<ul style="list-style-type: none"> - Starke Ansatzbildung an der Behälterwand oder am Sondenstab - Wasser im Gehäuse
Sonde bedeckt (Füllstand über Maximum) jedoch elektronischer Schalter durchgeschaltet Leuchtdiode aus	 	<ul style="list-style-type: none"> - Dielektrizitätskonstante des Füllguts zu klein - anderes Füllgut als beim Abgleich angenommen - trockeneres Füllgut als beim Abgleich angenommen

Fig. 22
Fehlersuche bei Maximum-Sicherheitsschaltung.


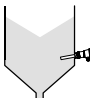
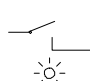
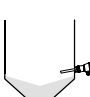
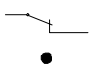
Fehler bei Minimum-Sicherheitsschaltung		Fehlermöglichkeiten
Sonde bedeckt (Füllstand über Minimum) jedoch elektronischer Schalter gesperrt Leuchtdiode an	 	<ul style="list-style-type: none"> - Dielektrizitätskonstante des Füllguts zu klein - anderes Füllgut als beim Abgleich angenommen - trockeneres Füllgut als beim Abgleich angenommen - Füllgut hat Hohlraum gebildet - Sondenstab abgebrochen
Sonde frei (Füllstand unter Minimum) jedoch elektronischer Schalter durchgeschaltet Leuchtdiode aus	 	<ul style="list-style-type: none"> - starke Ansatzbildung an der Behälterwand oder am Sondenstab - Wasser im Gehäuse

Fig. 23
Fehlersuche bei Minimum-Sicherheitsschaltung.

Gewährleistung

Unsere Gewährleistungsbedingungen entnehmen Sie bitte den Lieferunterlagen oder fordern Sie sie bei der zuständigen Vertretung an.
 Durch einen Eingriff in das Gerät während der Garantiezeit erlischt unsere Gewährleistung.

Bauteilaustausch

Austausch eines Elektronikeinsatzes



Schalten Sie alle zum Nivocompact führenden Spannungen ab

Ausbau

- Lösen Sie die elektrischen Verbindungen am Elektronikeinsatz
- Lösen Sie die zentrale Schraube im Elektronikeinsatz
- Heben Sie den Elektronikeinsatz mit dem Bügel aus dem Gehäuse

Einbau

- Stecken Sie den neuen Elektronikeinsatz exakt in den Stecker im Gehäuse
- Drehen Sie die zentrale Schraube fest
- Schließen Sie die Leitungen an
- Stellen Sie die Schaltverzögerung ein
- Wählen Sie die Sicherheitsschaltung wie beim ausgebauten Elektronikeinsatz.

Funktionstest

- Schalten Sie das Netz ein
- Füllen und entleeren Sie den Silo über den Einbauort der Sonde hinweg und überwachen Sie das Schalten des Geräts.
Dies ist vor allem bei niedriger Dielektrizitätskonstante des Füllguts oder bei ungünstigen Einbaubedingungen wichtig.
- Falls erforderlich: Führen Sie einen Kapazitätsabgleich durch.

Rücksendung zur Reparatur

Falls Sie einen Nivocompact FTC 731 nicht selbst reparieren können und das Gerät deshalb zur Reparatur an Endress+Hauser senden, beachten Sie bitte:

Säubern der Sonde



Entfernen Sie alle anhaftenden Füllgutreste.

Dies ist besonders wichtig, wenn das Füllgut gesundheitsgefährdend ist, z.B. ätzend, giftig, krebserregend, radioaktiv usw.

Wir müssen Sie bitten, von einer Rücksendung abzusehen, wenn es Ihnen nicht mit letzter Sicherheit möglich ist, gesundheitsgefährdendes Füllgut vollständig zu entfernen, weil es z.B. in Ritzen eingedrungen oder durch Kunststoff diffundiert sein kann.

Angabe des Füllguts und des Defektes

Legen Sie dem Gerät die exakte Bezeichnung des Füllguts bei, in welchem die Sonde eingesetzt war, sowie eine Beschreibung der Füllguteigenschaften.

Neben einer kurzen Beschreibung des aufgetretenen Fehlers erleichtert uns dies die Fehlerdiagnose und erspart Ihnen dadurch Kosten.

Vielen Dank für Ihre Mühe.

Europe

Austria

□ Endress+Hauser Ges.m.b.H.
Wien
Tel. (01) 88056-0, Fax (01) 88056-35

Belarus

Belorgsintez
Minsk
Tel. (01 72) 26 31 66, Fax (01 72) 26 31 11

Belgium

□ Endress+Hauser S.A./N.V.
Brussels
Tel. (02) 248 0600, Fax (02) 248 0553

Bulgaria

INTERTECH-AUTOMATION
Sofia
Tel. (02) 65 28 09, Fax (02) 65 28 09

Croatia

□ Endress+Hauser GmbH+Co.
Zagreb
Tel. (01) 660 14 18, Fax (01) 660 14 18

Cyprus

I+G Electrical Services Co. Ltd.
Nicosia
Tel. (02) 48 47 88, Fax (02) 48 46 90

Czech Republic

□ Endress+Hauser GmbH+Co.
Praha
Tel. (026) 678 42 00, Fax (026) 678 41 79

Denmark

□ Endress+Hauser A/S
Søborg
Tel. (31) 67 31 22, Fax (31) 67 30 45

Estonia

Elvi-Aqua
Tartu
Tel. (7) 42 27 26, Fax (7) 42 27 27

Finland

□ Endress+Hauser Oy
Espoo
Tel. (90) 859 61 55, Fax (90) 859 60 55

France

□ Endress+Hauser
Huningue
Tel. 89 69 67 68, Fax 89 69 48 02

Germany

□ Endress+Hauser Meßtechnik GmbH+Co.
Weil am Rhein
Tel. (076 21) 975-01, Fax (076 21) 975-555

Great Britain

□ Endress+Hauser Ltd.
Manchester
Tel. (01 61) 286 50 00, Fax (01 61) 998 18 41

Greece

I & G Building Services Automation S.A.
Athens
Tel. (01) 924 15 00, Fax (01) 922 17 14

Hungary

Mile Ipari-Elektro
Budapest
Tel. (01) 261 55 35, Fax (01) 261 55 35

Iceland

Vatnshreinsun HF
Reykjavik
Tel. (05) 88 96 16, Fax (05) 88 96 13

Ireland

Flomeaco Company Ltd.
Kildare
Tel. (045) 86 86 15, Fax (045) 86 81 82

Italy

□ Endress+Hauser Italia S.p.A.
Cernusco s/N Milano
Tel. (02) 92 10 64 21, Fax (02) 92 10 71 53

Jugoslavia

Meris d.o.o.
Beograd
Tel. (11) 444 29 66, Fax (11) 43 00 43

Latvia

Raita Ltd.
Riga
Tel. (02) 25 47 95, Fax (02) 7 25 89 33

Lithuania

Agava Ltd.
Kaunas
Tel. (07) 20 24 10, Fax (07) 20 74 14

Luxembourg

□ Endress+Hauser S.A./N.V.
Brussels
Tel. (02) 248 06 00, Fax (02) 248 05 53

Netherlands

□ Endress+Hauser B.V.
Naarden
Tel. (035) 695 86 11, Fax (035) 695 88 25

Norway

□ Endress+Hauser A/S
Tranby
Tel. (032) 85 10 85, Fax (032) 85 11 12

Poland

Endress+Hauser Polska Sp. z o.o.
Warszawa
Tel. (022) 7 20 10 90, Fax (022) 7 20 10 85

Portugal

Tecnisis - Tecnica de Sistemas Industriais
Linda-a-Velha
Tel. (01) 417 26 37, Fax (01) 41 85 27 8

Romania

Romconseng SRL
Bucharest
Tel. (01) 410 16 34, Fax (01) 410 16 34

Russia

Endress+Hauser Moscow Office
Moscow
Tel., Fax: see Endress+Hauser GmbH+Co.
Instruments International

Slovak Republic

Transcom Technik s.r.o.
Bratislava
Tel. (7) 521 31 61, Fax (7) 521 31 81

Slovenia

Endress+Hauser D.O.O.
Ljubljana
Tel. (061) 159 22 17, Fax (061) 159 22 98

Spain

□ Endress+Hauser S.A.
Barcelona
Tel. (93) 480 33 66, Fax (93) 473 38 39

Sweden

□ Endress+Hauser AB
Sollentuna
Tel. (08) 626 16 00, Fax (08) 626 94 77

Switzerland

□ Endress+Hauser AG
Reinach/BL 1
Tel. (061) 7 15 62 22, Fax (061) 7 11 16 50

Turkey

Intek Endüstriyel Ölçü ve Kontrol Sistemleri
Istanbul
Tel. (02 12) 2 75 13 55, Fax (02 12) 2 66 27 75

Ukraine

Industria Ukraïna
Kiev
Tel. (44) 2 68 52 13, Fax (44) 2 68 52 13

Africa

Egypt

Anasia
Helipolis/Cairo
Tel. (02) 4 17 90 07, Fax (02) 4 17 90 08

Morocco

Oussama S.A.
Casablanca
Tel. (02) 24 13 38, Fax (02) 40 26 57

Nigeria

J F Technical Invest. Nig. Ltd.
Lagos
Tel. (1) 62 23 45 46, Fax (1) 62 23 45 48

South Africa

□ Endress+Hauser Pty. Ltd.
Sandton
Tel. (0 11) 444 13 86, Fax (0 11) 444 19 77

Tunisia

Controle, Maintenance et Regulation
Tunis
Tel. (01) 79 30 77, Fax (01) 78 85 95

America

Argentina

□ Endress+Hauser Argentina S.A.
Buenos Aires
Tel. (01) 523 80 08, Fax (01) 522 05 46

Bolivia

Tritec S.R.L.
Cochabamba
Tel. (042) 5 69 93, Fax (042) 5 09 81

Brazil

□ Samson Endress+Hauser Ltda.
Sao Paulo
Tel. (011) 5 36 34 55, Fax (011) 5 36 30 67

Canada

□ Endress+Hauser Ltd.
Burlington, Ontario
Tel. (905) 6 81 92 92, Fax (905) 6 81 94 44

Chile

DIN Instrumentos Ltda.
Santiago
Tel. (02) 2 05 01 00, Fax (02) 2 25 81 39

Colombia

Colsein Ltd.
Bogota D.C.
Tel. (01) 2 36 76 59, Fax (01) 6 10 78 68

Costa Rica

DIRO-TEC S.A.
San Jose
Tel. 2 96 15 42, Fax 2 96 15 42

Ecuador

Insetec Cia. Ltda.
Quito
Tel. (02) 25 12 42, Fax (02) 46 18 33

Guatemala

ACISA Automatizacion Y Control Industrial S.A.
Ciudad de Guatemala, C.A.
Tel. (02) 34 59 85, Fax (02) 32 74 31

Mexico

□ Endress+Hauser I.I.
Mexico City
Tel. (5) 5 68 96 58, Fax (5) 5 68 41 83

Paraguay

Incoel S.R.L.
Asuncion
Tel. (021) 21 39 89, Fax (021) 2 65 83

Uruguay

Circular S.A.
Montevideo
Tel. (02) 92 57 85, Fax (02) 92 91 51

USA

□ Endress+Hauser Inc.
Greenwood, Indiana
Tel. (317) 5 35 71 38, Fax (317) 5 35 14 89

Venezuela

H. Z. Instrumentos C.A.
Caracas
Tel. (02) 9 79 88 13, Fax (02) 9 79 96 08

Asia

China

□ Endress+Hauser Shanghai
Instrumentation Co. Ltd.
Shanghai
Tel. (021) 64 64 67 00, Fax (021) 64 74 78 60

□ Endress+Hauser Beijing Office

Beijing
Tel. (010) 68 34 40 58, Fax (010) 68 34 40 68

Hong Kong

□ Endress+Hauser (H.K.) Ltd.
Hong Kong
Tel. 25 28 31 20, Fax 28 65 41 71

India

□ Endress+Hauser India Branch Office
Mumbai
Tel. (022) 6 04 55 78, Fax (022) 6 04 02 11

Indonesia

PT Grama Bazita
Jakarta
Tel. (21) 7 97 50 83, Fax (21) 7 97 50 89

Japan

□ Sakura Endress Co., Ltd.
Tokyo
Tel. (04 22) 54 06 11, Fax (04 22) 55 02 75

Malaysia

□ Endress+Hauser (M) Sdn. Bhd.
Petaling Jaya, Selangor Darul Ehsan
Tel. (03) 7 33 48 48, Fax (03) 7 33 88 00

Pakistan

Speedy Automation
Karachi
Tel. (021) 7 72 29 53, Fax (021) 7 73 68 84

Papua-Neuguinea

SBS Electrical Pty Limited
Port Moresby
Tel. 53 25 11 88, Fax 53 25 95 56

Philippines

Brenton Industries Inc.
Makati Metro Manila
Tel. (2) 843 06 61-5, Fax (2) 81 57 39

Singapore

□ Endress+Hauser (S.E.A.) Pte., Ltd.
Singapore
Tel. 4 68 82 22, Fax 4 66 68 48

South Korea

□ Endress+Hauser (Korea) Co., Ltd.
Seoul
Tel. (02) 6 58 72 00, Fax (02) 6 59 28 38

Taiwan

Kingjarl Corporation
Taipei R.O.C.
Tel. (02) 7 18 39 38, Fax (02) 7 13 41 90

Thailand

□ Endress+Hauser Ltd.
Bangkok
Tel. (2) 996 78 11-20, Fax (2) 996 78 10

Vietnam

Tan Viet Bao Co. Ltd.
Ho Chi Minh City
Tel. (08) 8 33 52 25, Fax (08) 8 33 52 27

Iran

Telephone Technical Services Co. Ltd.
Tehran
Tel. (021) 8 746 750, Fax (021) 8 73 72 95

Israel

Instrumetrics Industrial Control Ltd.
Tel-Aviv
Tel. (03) 6 48 02 05, Fax (03) 6 47 19 92

Jordan

A.P. Parpas Engineering S.A.
Amman
Tel. (06) 5 53 92 83, Fax (06) 5 53 92 05

Kingdom of Saudi Arabia

Anasia
Jeddah
Tel. (02) 6 71 00 14, Fax (02) 6 72 59 29

Kuwait

Kuwait Maritime & Mercantile Co. K.S.C.
Safat
Tel. 2 43 47 52, Fax 2 44 14 86

Lebanon

Nabil Ibrahim
Jbeil
Tel. (3) 25 40 51, Fax (9) 94 40 80

Sultanate of Oman

Mustafa & Jawad Science & Industry Co.
L.L.C.
Ruwi
Tel. 60 20 09, Fax 60 70 66

United Arab Emirates

Descon Trading EST.
Dubai
Tel. (04) 35 95 22, Fax (04) 35 96 17

Yemen

Yemen Company for Ghee and Soap Industry
Taiz
Tel. (04) 23 06 64, Fax (04) 21 23 38

Australia + New Zealand

Australia

GEC Alstom LTD.
Sydney
Tel. (02) 96 45 07 77, Fax (02) 97 43 70 35

New Zealand

EMC Industrial Instrumentation
Auckland
Tel. (09) 4 44 92 29, Fax (09) 4 44 11 45

All other countries

□ Endress+Hauser GmbH+Co.
Instruments International
D-Weil am Rhein
Germany
Tel. (076 21) 975-02, Fax (076 21) 97 53 45

<http://www.endress.com>

□ Members of the Endress+Hauser group

12.97/MTM

Endress + Hauser

