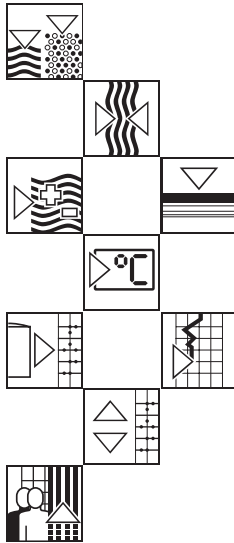


BA 127F/00/a6
016327-0001



- d** Seilkürzungssatz für teilisolierte Sonden DC 26
- e** Rope shortening kit for partially insulated probes DC 26
- f** Set de raccourcissement de cable pour sonde DC 26
- es** Juego para acortar cable de sondas parcialmente aisladas DC 26
- i** Kit di accorciamento per sonda a fune parzialmente isolata DC 26
- nl** Inkortingsset voor deelsgeïsoleerde kabelelektroden DC 26

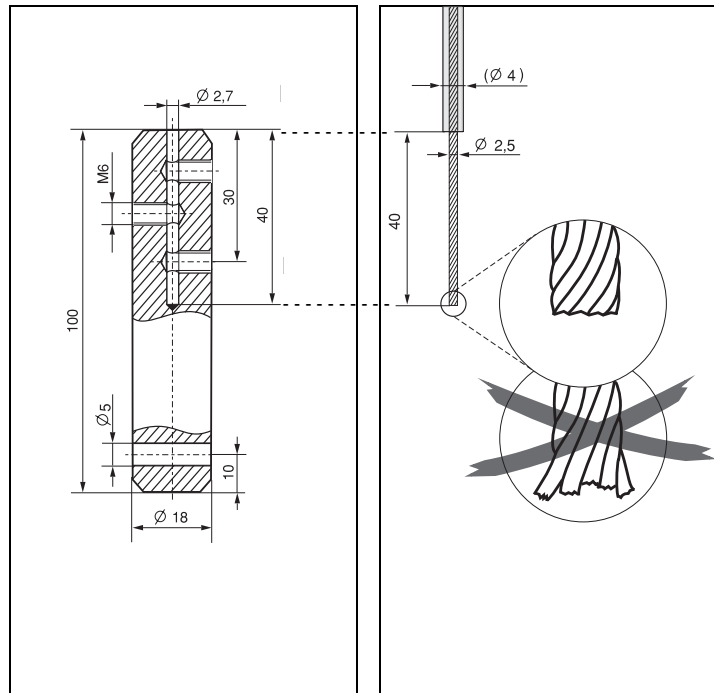
Endress + Hauser
The Power of Know How

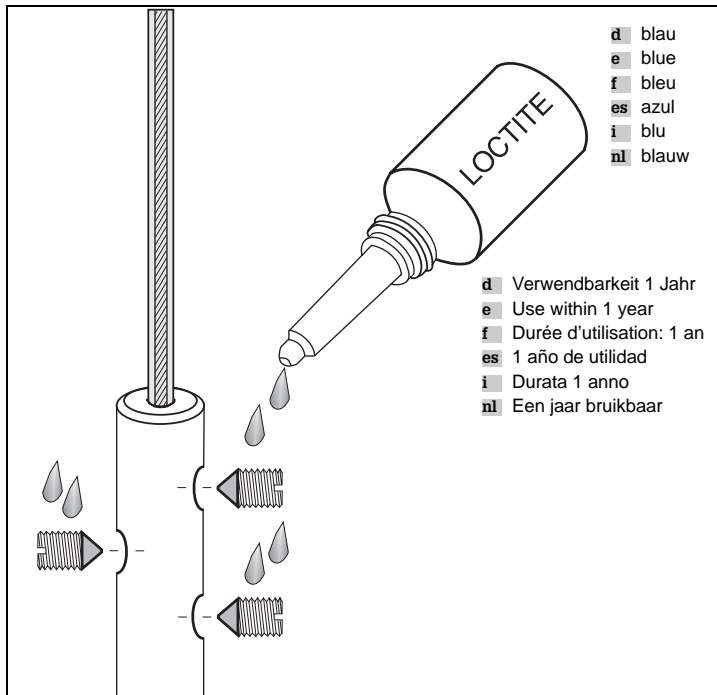


- d** Abmessungen in mm
- e** Dimensions in mm
- f** Dimensions en mm
- es** Dimensiones en mm
- i** Dimensioni in mm
- nl** Afmetingen in mm

1 in = 25.4 mm
100 mm = 3.94 in

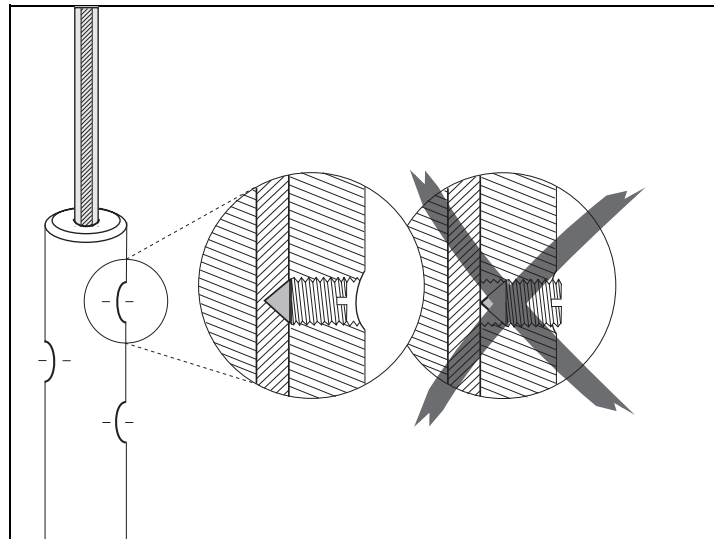
- d** Seil kürzen
(und abisolieren)
- e** Shorten rope (and
remove insulation)
- f** Couper (puis dénuder)
le cable
- es** Acortar (y aislar)
el cable
- i** Accorciare la fune
(e togliere l'isolamento)
- nl** Kabel inkorten
(en isolatie verwijderen)





- d** Schrauben sichern
- e** Lock screws
- f** Sceller les vis
- es** Asegurar los tornillos
- i** Fissare le viti
- nl** Schroeven borgen

- d** Schrauben fest eindrehen
- e** Tighten screws
- f** Serrer les vis à fond
- es** Apretar los tornillos
- i** Stringere bene le viti
- nl** Schroeven vastdraaien



Endress+Hauser GmbH+Co. - Instruments International
P.O.Box 2222, D-79574 Weil am Rhein
Tel. (07621) 975-02, Telex 7 73926, Fax (07621) 97 53 45

Endress+Hauser
The Power of Know How



BA 127F/00/a6/12.93, 016327-0001, GW/CV4.2