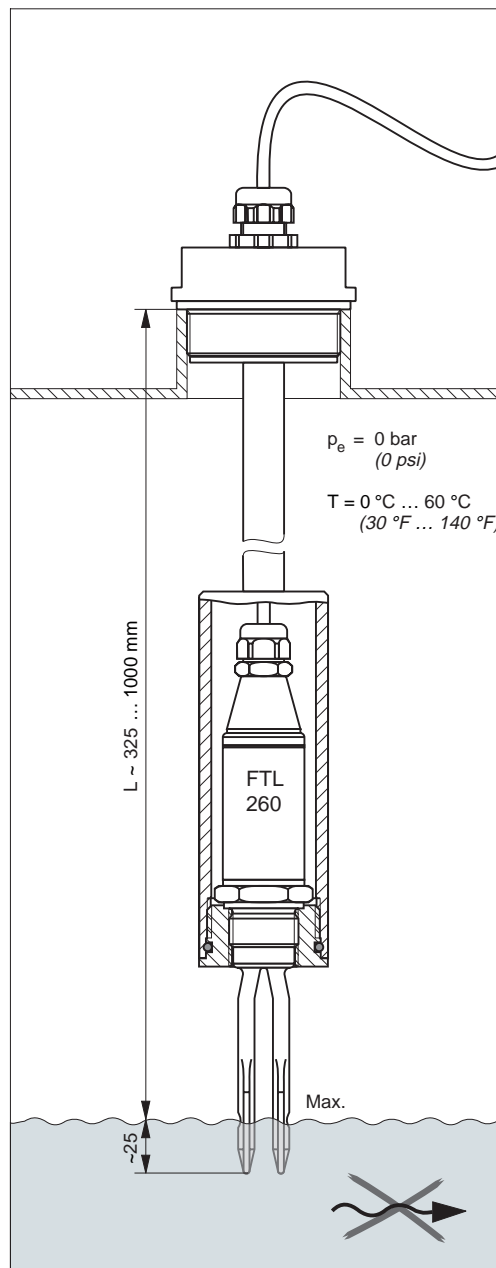
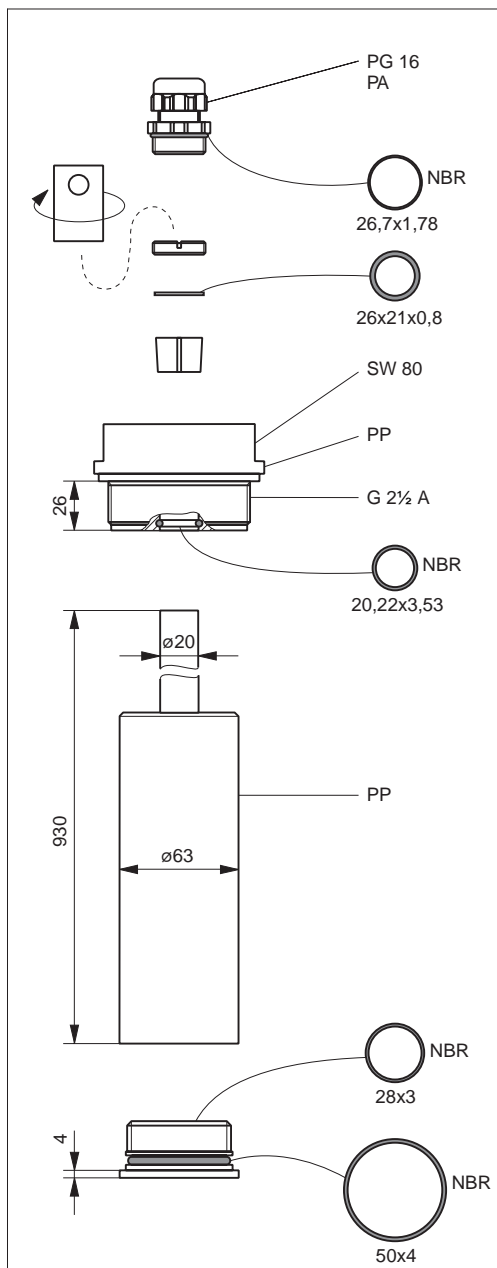


- d Montagesatz für Liquiphant T FTL 260-#0#2**
mit Prozeßanschluß G 1 A und fest angeschlossenem Kabel
- e Mounting kit for Liquiphant T FTL 260-#0#2**
with process connection G 1 A and fixed cable
- f Set de montage pour Liquiphant T FTL 260-#0#2**
avec filetage 1" gaz et câble raccordé
- es Kit de montaje para Liquiphant T FTL 260-#0#2**
con conexión a proceso y cable firmemente conectado
- i Kit di montaggio per Liquiphant T FTL 260-#0#2**
con attacco al processo G 1 A e cavo fisso
- nl Montageset voor Liquiphant T FTL 260-#0#2**
met procesaansluiting G 1 A en vast aangesloten kabel



- d Mitgeliefertes Zubehör**
- e Accessories supplied**
- f Accessoires livrés**
- es Suministrado con accesorios**
- i Accessori compresi nella fornitura**
- nl Meegeleverde accessoires**

Abmessungen in mm
und Werkstoffe

Dimensions in mm
and materials

Dimensions en mm
et matériaux utilisés

Dimensiones en mm
y materiales

Dimensioni in mm
e materiali

Afmetingen in mm
en materialen

100 mm = 3.94 in
1 in = 25.4 mm



- d Verwendung**
- e Application**
- f Application**
- es Aplicación**
- i Applicazione**
- nl Toepassing**

d Montage

e Installation

f Montage

es Montaje

i Installazione

nl Montage

Abmessen ▷

Measure

Mesurer

Medir

Misurare

Maat nemen

Kürzen ▷ ▷

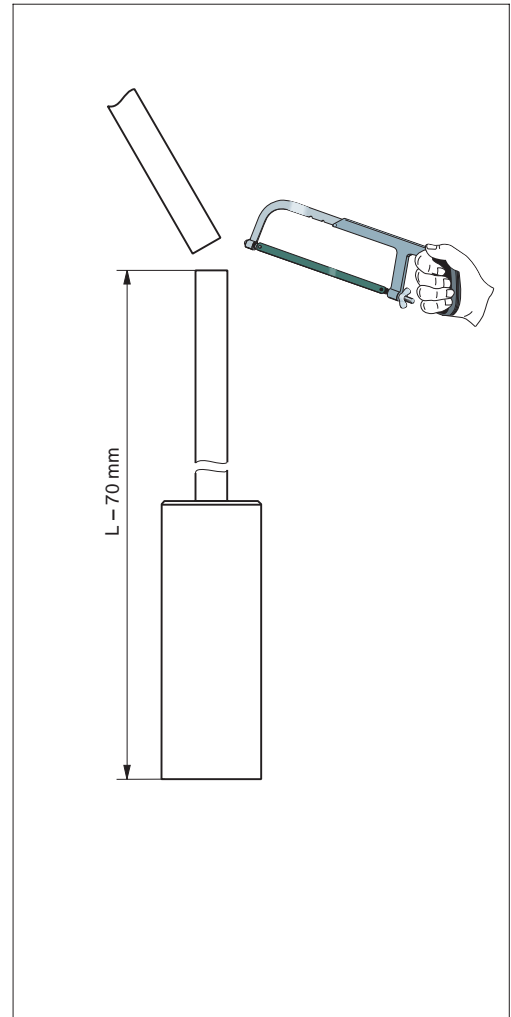
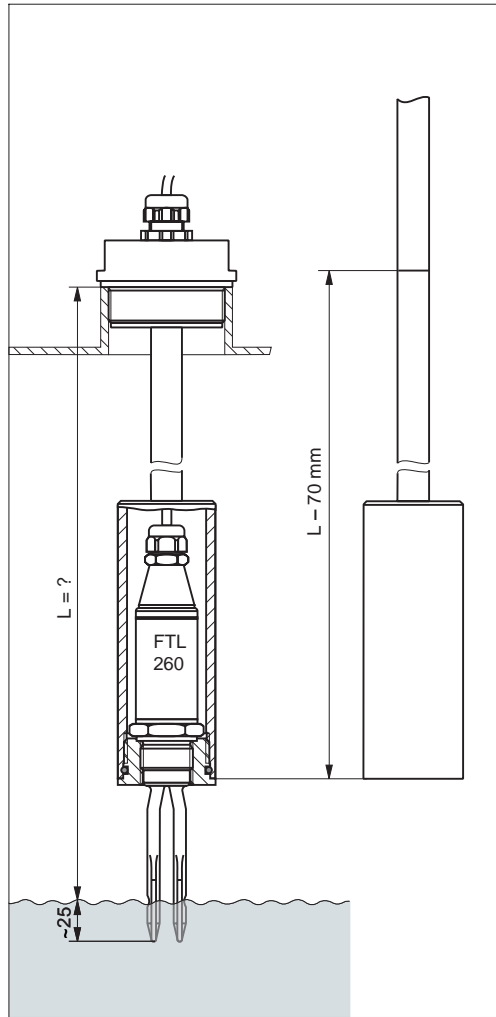
Shorten

Raccourcir

Acortar

Accorciare

Inkorten



Zusammenbauen

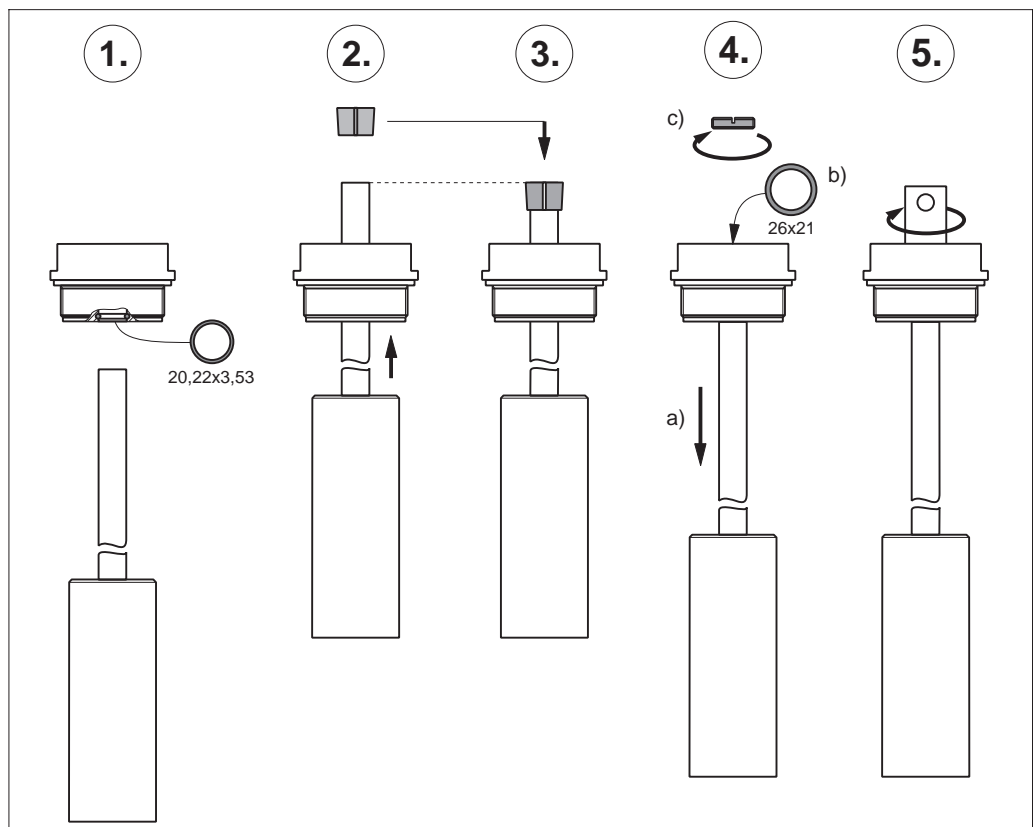
Assembly

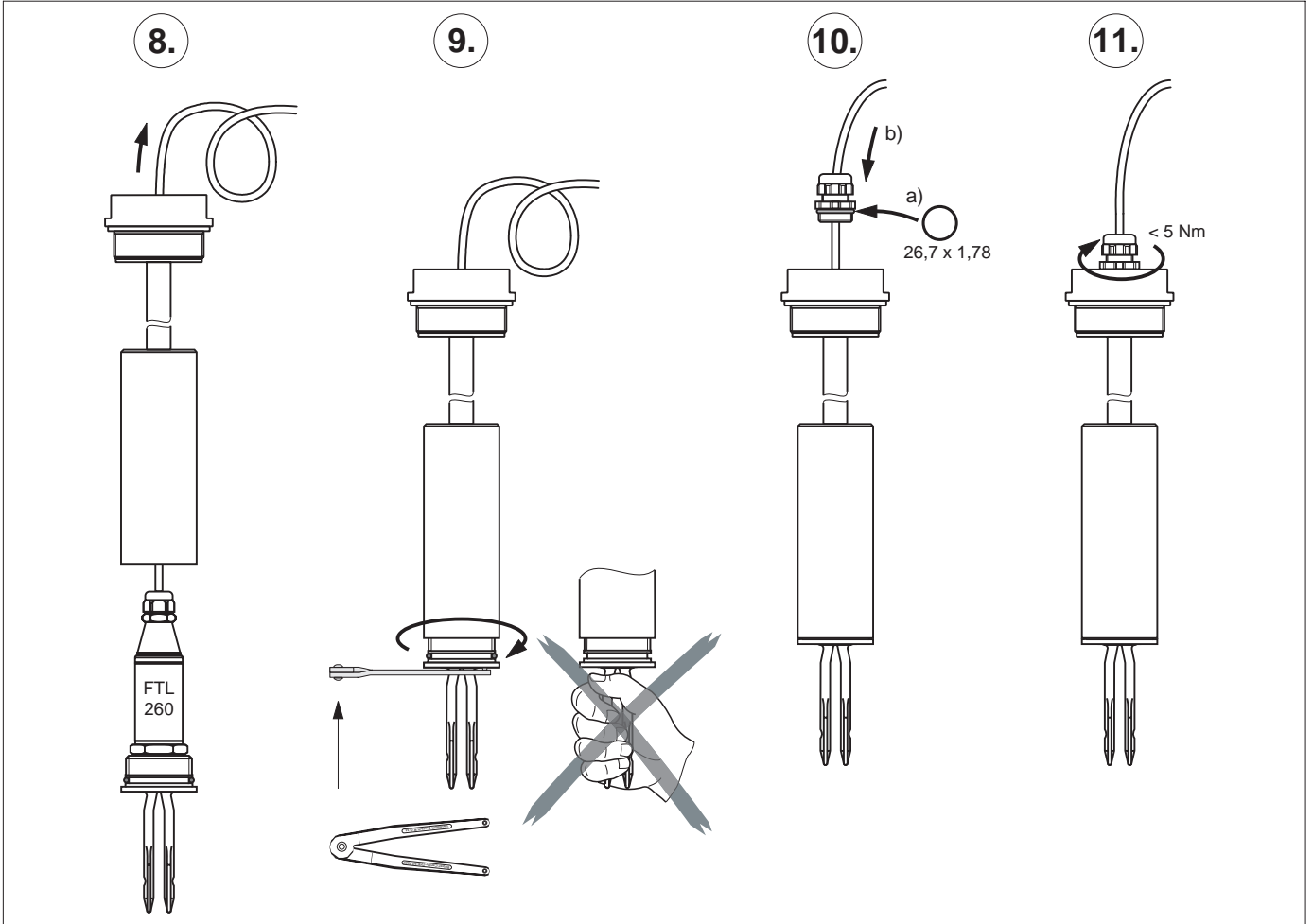
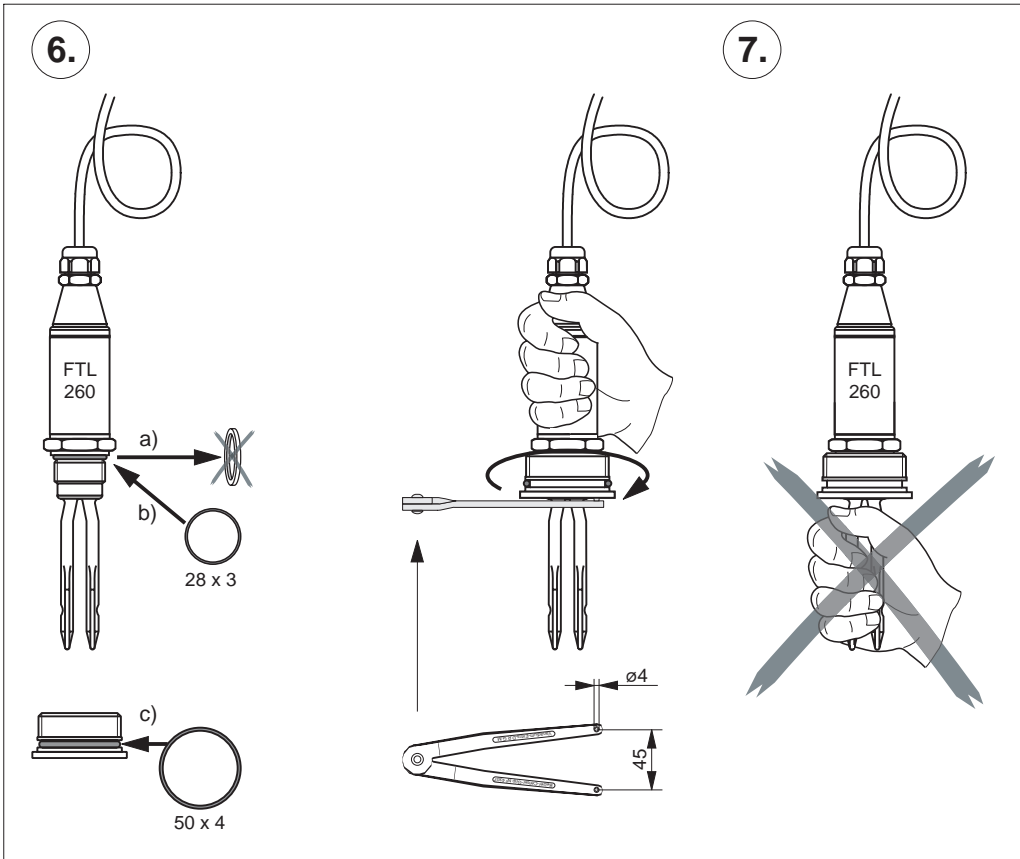
Assembler

Montar

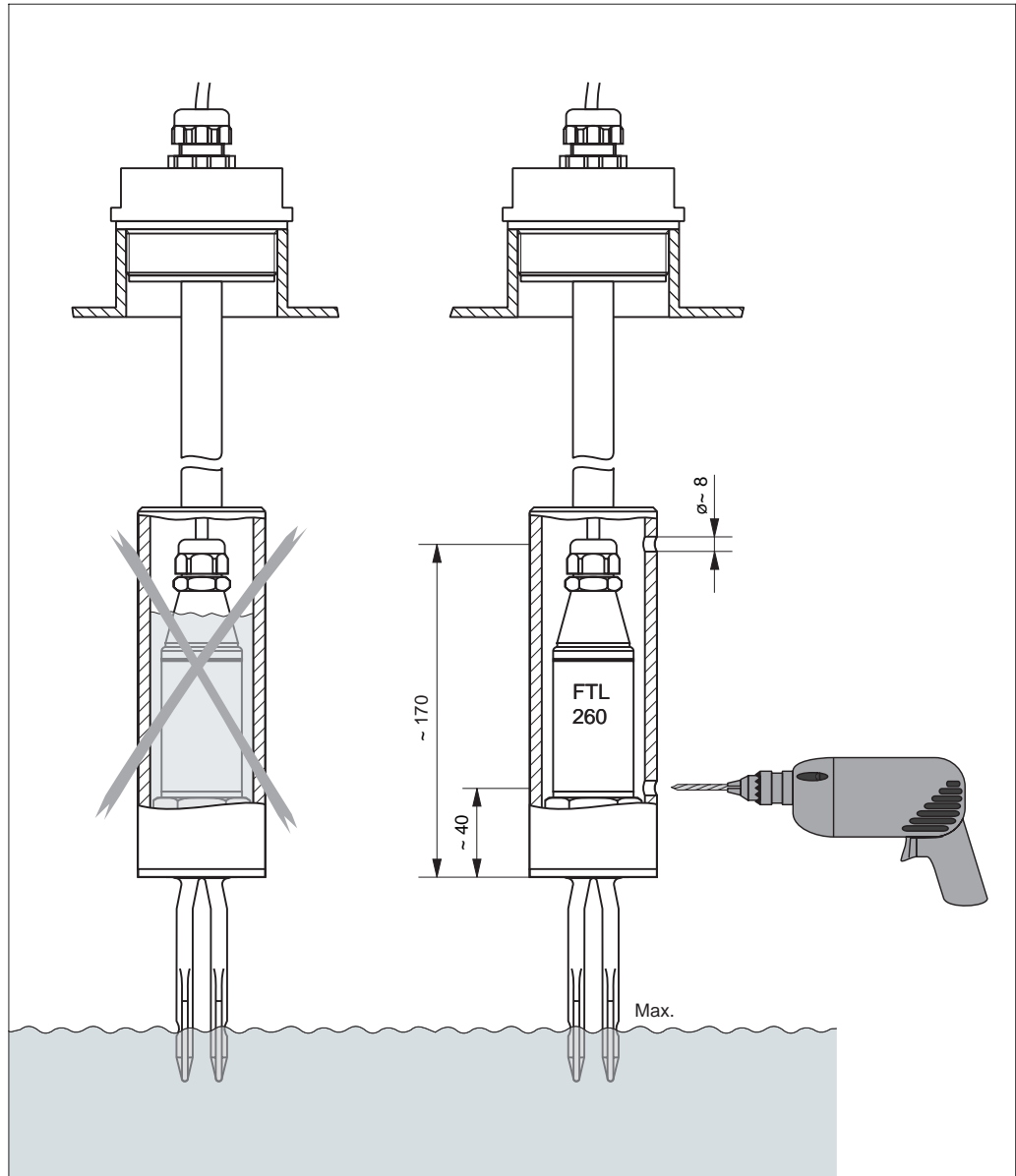
Montare

Samenbouwen





- d** Wartung
- e** Maintenance
- f** Maintenance
- es** Mantenimiento
- i** Manutenzione
- nl** Onderhoud



Kondenswasser ?	→	Anbohren
Condensation ?	→	Drill
Condensation ?	→	Percer
Condensaciones ?	→	Perforar
Condensazione ?	→	Forare
Condenswater ?	→	Gaatje boren

Endress+Hauser Sales Centers

A Tel. (0222) 88056-0, Fax (0222) 88056-35
B+L Tel. (02) 2480600, Fax (02) 2480553
CAN Tel. (905) 6819292, Fax (905) 6819444
CH Tel. (061) 7156222, Fax (061) 7111650
D Tel. (0180) 3212823, Fax (07621) 975775
DK Tel. (31) 673122, Fax (31) 673045
ES Tel. (93) 4734644, Fax (93) 4733839
F Tel. 89696768, Fax 89694802

GB Tel. (0161)2865000, Fax (0161)9981841
HK Tel. 25283120, Fax 28654171
I Tel. (02) 92106421, Fax (02) 92107153
J Tel. (0422) 540611, Fax (0422) 550275
MAL Tel. (03) 7334848, Fax (03) 7338800
N Tel. (032) 851085, Fax (032) 851112
NL Tel. (035) 6958611, Fax (035) 6958825
S Tel. (08) 6261600, Fax (08) 6269477
SF Tel. (90) 8596155, Fax (90) 8596055
SGP Tel. 4688222, Fax 4666848

THA Tel. (2) 2723674, Fax (2) 2723673
USA Tel. (317) 5357138, Fax (317) 5351489
ZA Tel. (011) 4441386, Fax (011) 4441977
INTERNATIONAL Tel. ++49 7621 975-02
 Fax ++49 7621 975345 (Germany)
 3.96

Endress + Hauser

