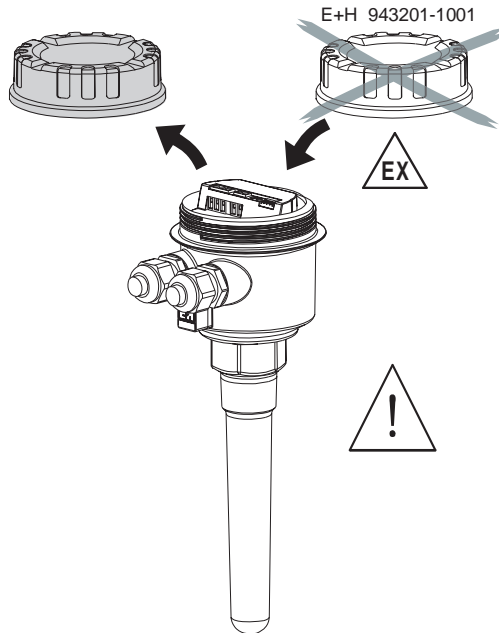


KA 099F/00/a6/03.98
017529-0000



d Warnung!

Klarsichtdeckel nicht im explosionsgefährdeten Bereich einsetzen!

e Warning!

Do not use the transparent cover in explosion hazardous areas!

f Avertissement!

Ne pas utiliser le couvercle transparent en zone explosive!

es ¡Atención!

No utilizar la cubierta transparente en zonas con riesgo de explosión.

i Attenzione

Non utilizzare il coperchio trasparente in zone con pericolo di esplosione!

nl Waarschuwing!

Transparent deksel niet in explosiegevaarlijk gebied gebruiken!

Endress + Hauser



Endress+Hauser Sales Centers**A** Tel. (01) 88056-0, Fax (01) 88056-35**B+L** Tel. (02) 2480600, Fax (02) 2480553**CAN** Tel. (905) 6819292, Fax (905) 6819444**CH** Tel. (061) 7156222, Fax (061) 7111650**D** Tel. (0180)3 21 28 23, Fax (07621)97 57 75**DK** Tel. (31) 673122, Fax (31) 673045**ES** Tel. (93) 4803366, Fax (93) 4733839**F** Tel. 896967 68, Fax 89694802**GB** Tel. (0161) 2865000, Fax (0161) 9981841**HK** Tel. 252831 20, Fax 286541 71**I** Tel. (02) 92106421, Fax (02) 92107153**J** Tel. (0422) 540611, Fax (0422) 550275**MAL** Tel. (03) 7334848, Fax (03) 7338800**N** Tel. (032) 851085, Fax (032) 851112**NL** Tel. (035) 6958611, Fax (035) 6958825**S** Tel. (08) 6261600, Fax (08) 6269477**SF** Tel. (90) 8596155, Fax (90) 8596055**SGP** Tel. 4688222, Fax 4666848**THA** Tel. (2) 99678 11-20, Fax (2) 99678 10**USA** Tel. (317) 5357138, Fax (317) 5351489**ZA** Tel. (011) 4441386, Fax (011) 4441977**INTERNATIONAL** Tel. + Fax: see D<http://www.endress.com>

12.97



017529-0000

KA 099F/00/a6/03.98, 017529-0000, GW/CV5