



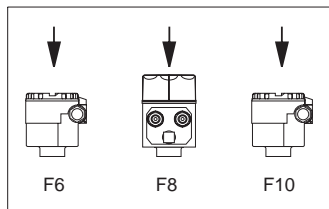
liquiphant FEL 35

- d** Elektronikeinsatz 8/16 mA
für FTL 360, 361, 365, 366
- e** Electronic insert 8/16 mA
for FTL 360, 361, 365, 366
- f** Electronique 8/16 mA
pour FTL 360, 361, 365, 366
- es** Electrónica 8/16 mA
para FTL 360, 361, 365, 366
- i** Inserto elettronico 8/16 mA
per FTL 360, 361, 365, 366
- nl** Elektronica 8/16 mA
voor FTL 360, 361, 365, 366

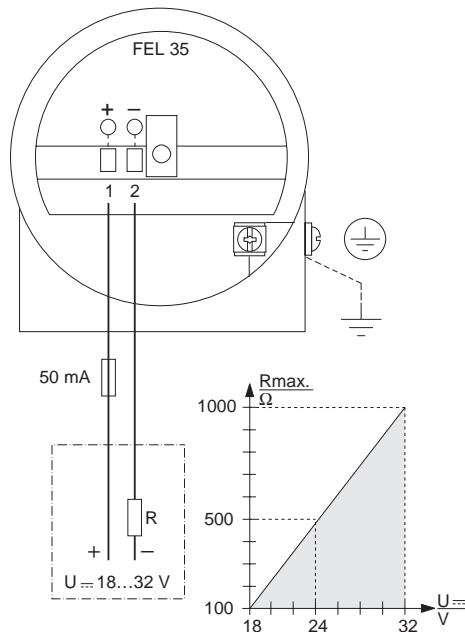
Endress + Hauser

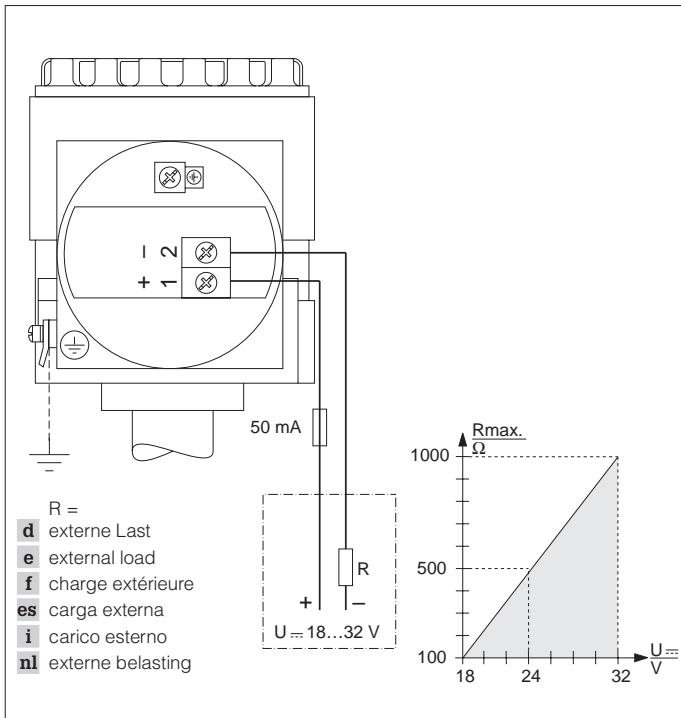


- d** Anschluß
- e** Connections
- f** Raccordement
- es** Conexiones
- i** Collegamenti elettrici
- nl** Aansluiting

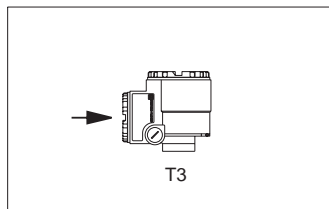


- R =
- d** externe Last
 - e** external load
 - f** charge extérieure
 - es** carga externa
 - i** carico esterno
 - nl** externe belasting

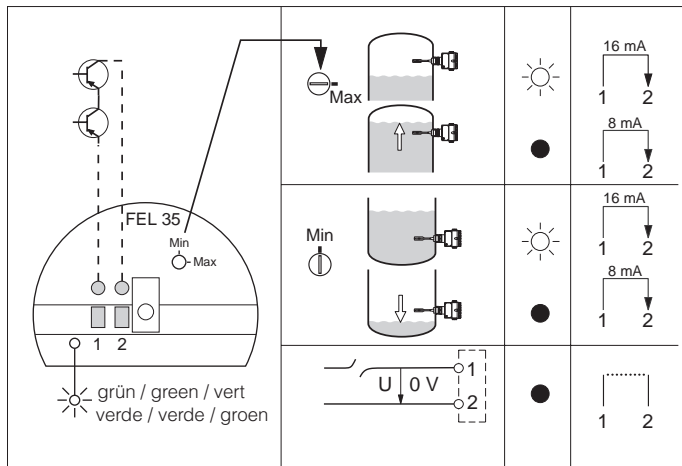




- d** Anschluß
- e** Connections
- f** Raccordement
- es** Conexiones
- i** Collegamenti elettrici
- nl** Aansluiting



d Funktion
e Function
f Fonction
es Funcionamiento
i Funzione
nl Functie
FEL 35



Endress+Hauser Sales Centers

A Tel. (01) 880 56-0, Fax (01) 880 56-35

B+L Tel. (02) 2 48 06 00, Fax (02) 2 48 05 53

CAN Tel. (905) 681 92 92, Fax (905) 681 94 44

CH Tel. (061) 7 15 62 22, Fax (061) 7 11 16 50

D Tel. (07621) 9 75 01, Fax (07621) 97 55 55

DK Tel. (31) 67 31 22, Fax (31) 67 30 45

ES Tel. (93) 480 33 66, Fax (93) 4 73 38 39

F Tel. 89 69 67 68, Fax 89 69 48 02

GB Tel. (0161) 2865000, Fax (0161) 9981841

HK Tel. 25 28 31 20, Fax 28 65 41 71

I Tel. (02) 92 10 64 21, Fax (02) 92 10 71 53

J Tel. (0422) 54 06 11, Fax (0422) 55 02 75

MAL Tel. (03) 7 33 48 48, Fax (03) 7 33 88 00

N Tel. (032) 85 10 85, Fax (032) 85 11 12

NL Tel. (035) 6 95 86 11, Fax (035) 6 95 88 25

S Tel. (08) 6 26 16 00, Fax (08) 6 26 94 77

SF Tel. (90) 8 59 61 55, Fax (90) 8 59 60 55

SGP Tel. 4 68 82 22, Fax 4 66 68 48

THA Tel. (2) 996 78 11-20, Fax (2) 996 78 10

USA Tel. (317) 535 71 38, Fax (317) 535 14 89

ZA Tel. (011) 4 44 13 86, Fax (011) 4 44 19 77

INTERNATIONAL Tel. + Fax: see D

<http://www.endress.com>

12.97



017566-0000