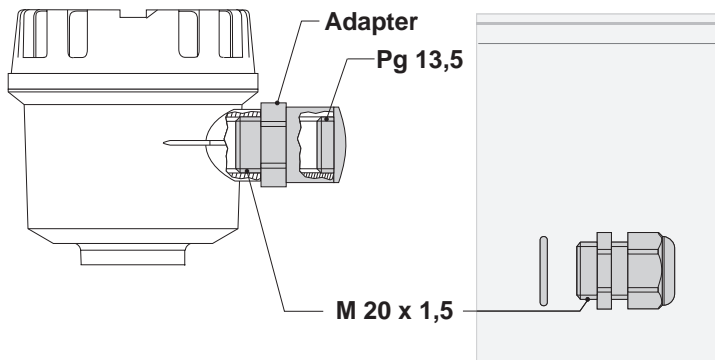


KA 158P/00/a3/03.00
52005676

Kabelverschraubung

Cable gland

Presse-étoupe



Endress + Hauser

The Power of Know How



Metrisches Gewinde

Die Norm DIN 46320, welche die Kabelverschraubung mit Pg-Gewinde definiert, lief am 31.12.1999 aus.

An ihre Stelle tritt die europäische Norm EN 50262 für metrische Gewinde. Der Kabelverschraubung Pg 13,5 für Kabeldurchmesser von 6 bis 12 mm entspricht dann die Kabelverschraubung M 20 x 1,5 für Kabeldurchmesser von 7 bis 13 mm. Wenn Sie ebenfalls auf metrische Gewinde umstellen wollen, bieten wir Ihnen eine preiswerte, vorkonfektionierte Gehäusevariante mit einer Kabelverschraubung M 20 x 1,5 an.

Metric thread

The DIN 46320 standard which defines the cable gland with the Pg thread is no longer valid as of 31.12.1999.

The European standard EN 50262 for metric threads will take its place. The Pg 13.5 cable gland for cable diameters from 6 to 12 mm thus corresponds to the M 20 x 1.5 cable gland for cable diameters from 7 to 13 mm. For changing over to metric threads we offer an attractively-priced pre-wired housing version with an M 20 x 1.5 cable gland.

Filetage à pas métrique

La norme DIN 46320, qui définit les presse-étoupes avec filetage Pg, expirait au 31 décembre 1999.

Elle sera remplacée par la norme européenne EN 50262 pour filetages à pas métrique. Au presse-étoupe Pg 13,5 pour diamètres de câble de 6 à 12 mm correspond alors le presse-étoupe M 20 x 1,5 pour diamètres de câble de 7 à 13 mm. Si vous souhaitez passer, vous aussi, aux filetages à pas métrique, nous vous proposons une variante de boîtier préconfectionné économique avec presse-étoupe M 20 x 1,5.



52005676