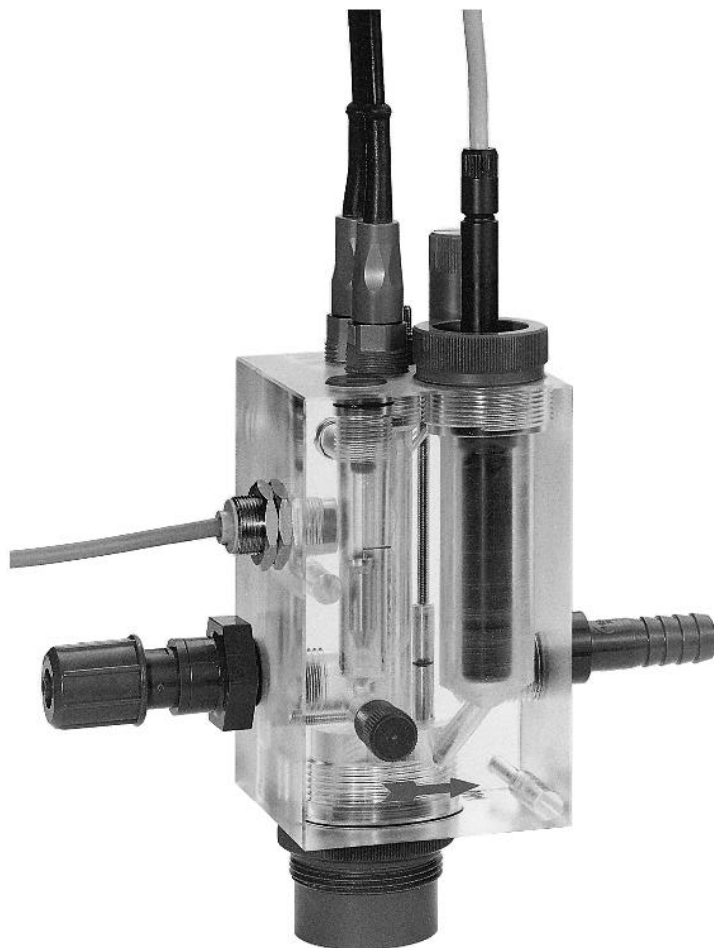


Armatura a deflusso per cloro libero e diossido di cloro, pH e Redox *FlowFit W CCA 250*



L'armatura a deflusso CCA 250 è stata progettata espressamente per contenere i sensori per cloro CCS 140 o CCS 141 oppure i sensori per biossido di cloro CCS 240 o CCS 241. Inoltre esistono 2 posizioni per il montaggio di un elettrodo di pH e per uno di redox (es. tipo CPS 31-1EC2ESA e CPS 12-0PA2ESA).

Caratteristiche

- Il corpo in plexiglass contiene una valvola a spillo per regolare il flusso del liquido misurato ed un misuratore di portata per il controllo ottico della portata minima.
- Se usato con Mycom e PoolPAC (strumento combinato per pH, redox, cloro e temperatura) è possibile attivare un allarme di flusso, con l'uso di un interruttore induttivo di prossimità.
- Si attiva un "allarme di flusso" anche usando un interruttore di prossimità separato, tipo INS-R.
- L'armatura per la misura di pH e redox è dotata di un piedino diequalizzazione dei potenziali.
- La taratura degli elettrodi pH e redox si esegue senza disinserire gli elettrodi. Il cappuccio, avvitato all'armatura da sotto, può essere usato come bicchierino di taratura.

Aree di applicazione

- Acque per piscine
 - Acque industriali
 - Acque potabili
- Altre applicazioni di processo



Sistema di misura

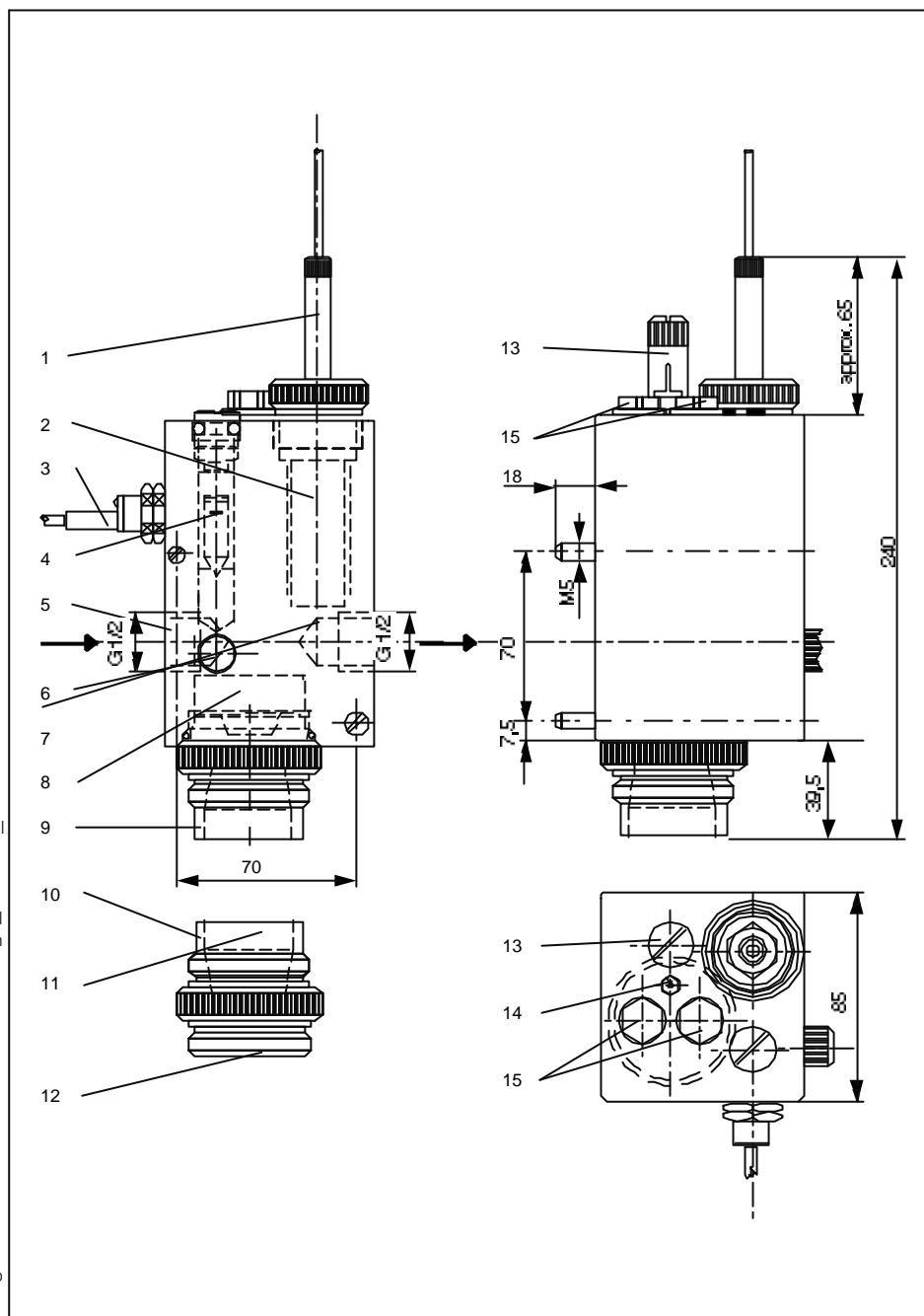
Il sistema di misura completo è composto da un'armatura CCA 250 e:

- Sensori per cloro libero CCS 140 o CCS 141 oppure sensori per biossido di cloro CCS 240 o CCS 241
- Trasmittitore Liquisys M CCM 223/253 o trasmettitore PoolPAC CCM 360
- Sistema compatto per cloro CCE 1/CCE 3
- Elettrodi pH e redox
- Collegamento RC per connessione PM

Dimensioni

Dimensioni del CCA 250

- 1 Sensore per cloro CCS 140/141 o per biossido di cloro CCS 240/241
- 2 Camera di misura per cella di misura del cloro
- 3 Interruttore induttivo di prossimità per controllo automatico
- 4 Misuratori di portata in acciaio inox per il controllo ottico del flusso minimo di 30l/h
- 5 Inlet
- 6 Valvola a spillo per la regolazione del flusso
- 7 Outlet
- 8 Camera di misura per elettr. pH/redox
- 9 Cappuccio di chiusura con bicchierino per la taratura
- 10 Cappuccio (misurino) per la pulizia e la taratura dell'elettrodo pH o Redox
- 11 Lato del cappuccio
- 12 Lato di chiusura
- 13 Valvola a vite
- 14 Connessione PM equalizzazione potenziali
- 15 Posizione di montaggio per un elettrodo di pH ed un elettrodo di redox



Dati tecnici

Dati generali	Produttore	Endress+Hauser GmbH+Co.
	Codificazione	FlowFit W CCA 250
Dimensioni	Strumenti con elettrodi	85 x 85 x 250 mm
Materiali	Corpo cella di misura	Plexiglass (PMMA), PVC, acciaio inox1.4571, EPDM
Connessione di processo	Filettatura per elettrodo pH e redox	2 x Pg 13.5
	Ingresso, uscita acqua	G ½ internal thread
	Attacco per tubo	NV ½; G ½ filettatura interna intercambiabile con adattatore per l'attacco di tubi in PVC (OD=16mm)
	Attacco per tubo flessibile	SV ½; G ½ filettatura interna intercambiabile con adattatore per tubi flessibili D 6/12 sull'ingresso adattatore D 16 sull'uscita
Posizioni di montaggio	Posizione montaggio per sensore di cloro o biossido di cloro	CCS 140 / CCS 141 or CCS 240 / CCS 241
	2 posizioni per il montaggio di elettrodi di pH e redox	1 elettrodo combinato per pH (p.e. tipo CPS 31-1 EB 2 GSA) e 1 elettrodo combinato per redox (p.e. tipo CPS 32-0 PB 2GSA)
	a richiesta	1 interruttore induttivo di prossimità
Dati operativi	Pressione max. ammessa (acqua)	4 bar senza sensori, 1 bar con sensori (a 40°C)
	Pressione massima dell'acqua di ritorno	1 bar (at 40 °C)
	Differenza minima di pressione	0.1 bar
	Portata liquido misurato (valvola ad agoregolabile)	30 ... 120 l/h
	Temperatura max. di esercizio	45°C

Soggetto a modifiche

Codice d'ordine

Flow assembly FlowFit W CCA 250	
<p>Adattatore</p> <p>A Senza adattatore B 2 adattatori NV ½ per tubo OD 16 C 2 adattatori D 6/12 F Adattatori D 6/12 e D 16</p> <p>Versione</p> <p>0 Standard 1 Con interruttore induttivo di prossimità</p>	
CCA 250 -	<div style="display: flex; align-items: center;"> <div style="border: 1px solid black; width: 20px; height: 20px; margin-right: 5px;"></div> <div style="border: 1px solid black; width: 20px; height: 20px; margin-right: 5px;"></div> ⇐ codice d'ordine completo </div>

Documentazione supplementare

Informazioni tecniche:		
<input type="checkbox"/>	Sensori per cloro libero CCS 141 / 141	50028816
<input type="checkbox"/>	Sensori per biossido di cloro CCS 240 / 241	50068514
<input type="checkbox"/>	Sistema compatto per cloro CCE 1 / CCE 3	50050696
<input type="checkbox"/>	Liquisys M CCM 223/253	51500281
<input type="checkbox"/>	Strumento di misura combinato PoolPAC CCM 360	50028589
<input type="checkbox"/>	Fotometro a microprocessore per il rilevamento di cloro e diossido di cloro CCM 181	50068528
<input type="checkbox"/>	Fotometro a microprocessore per la misura di cloro CCM 182	51507557

Accessori

- INS**
Interruttore induttivo di prossimità
per armatura CCA 250 per il montaggio
della portata
Codice d'ordine nr.: 50005179
- SV ½**
2 adapters D6/12 and D16 for
CCA 250 for hose connection
Order No. 50003232
- SV ½**
Due adattatori D6/12 e D16 per
CCA 250 per l'attacco di un tubo
flessibile
Codice d'ordine nr.: 50003232
- NV ½**
Due adattatori OD 16 for CCA 250
per l'attacco di un tubo flessibile
Codice d'ordine nr.: 5003228
- Riduttore di pressione**
Con attacchi G ½ e retina,
pressione (pre-pressure) max. 25 bar,
contro pressione 1,5 - 12 bar
Codice d'ordine nr.: 50046134
- VBC**
Scatola di giunzione per cavo sensore
CMK di prolunga.
Classe di protezione IP 65
Codice d'ordine nr.: 50005181
- CMK**
Cavo di misura speciale per sensori
per cloro CCS 140 / 141 o sensori per
diossido di cloro CCS 240 / 241 per la
prolunga del cavo al trasmettitore.
Prezzo al metro.
Codice d'ordine nr.: 50005374
- DFS-PAL**
Armatura a deflusso per elettrodi pH/mV
Codice d'ordine nr.: 50043049

Italia

Endress+Hauser
Italia S.p.A
20063 Cernusco s/N - MI
Via Donat Cattin, 2/A
Tel. (02) 92192.1
Fax (02) 92192.362
E-mail: info@it.endress.com
<http://www.endress.com>

Svizzera

Endress+Hauser AG
Sternenhofstraße 214153
Reinach/BL 1
Tel. (061) 7157575
Fax (061) 7111650

Endress+Hauser
The Power of Know How

