

Cella di misura per cloro libero CCS 140 e CCS 141

Celle di misura amperometriche con membrana di separazione per il montaggio del portasensore a deflusso CCA 250



Applicazioni

L'acqua per uso potabile, industriale o per piscina deve essere disinfettata con agenti ossidanti, quali il cloro ed i suoi composti.

Il dosaggio del reagente deve essere accuratamente controllato in funzione dell'applicazione.

Una bassa concentrazione inficia l'effetto della disinfezione, mentre un dosaggio troppo elevato può generare scarse caratteristiche organolettiche, corrosione o irritazione per contatto.

La cella di misura CCS 140 è adatta per applicazioni in un campo di 0.05 ... 20 mg Cl₂/l.

La cella di misura CCS 141 è particolarmente adatta per i trattamenti di disinfezione dell'acqua potabile o per la misura di tracce di cloro (campo applicativo da 0.01 ... 5 mg Cl₂/l).

La concentrazione del cloro libero attivo è applicabile quando sono impiegati i seguenti reagenti: NaOCl, Ca(OCl)₂, Cl₂ da bombola o generato elettroliticamente.

Vantaggi applicativi

- Impiegando il portasensore a deflusso CCA 250 è richiesta una portata limitata di campione di 30 l/h
- Non è richiesta la taratura di zero, si evita perciò l'installazione di un filtro a carbone attivo, come richiesto per i sensori di cloro aperti.
- La misura non è influenzata in alcun modo dalle variazioni di conducibilità del campione.
- Il sensore CCS 140 è pronto per la misura dopo un periodo di polarizzazione di soli 30 – 60 min, il sensore CCS 141 richiede 45 – 90 min.
- Gli intervalli di ritaratura richiesti dalla misura sono da 1 a 4 mesi in funzione delle condizioni di lavoro.
- La sostituzione della membrana è semplificata poichè essa è fornita già assemblata.
- Il sensore può funzionare con una contropressione di 1 bar.



Sistema di misura

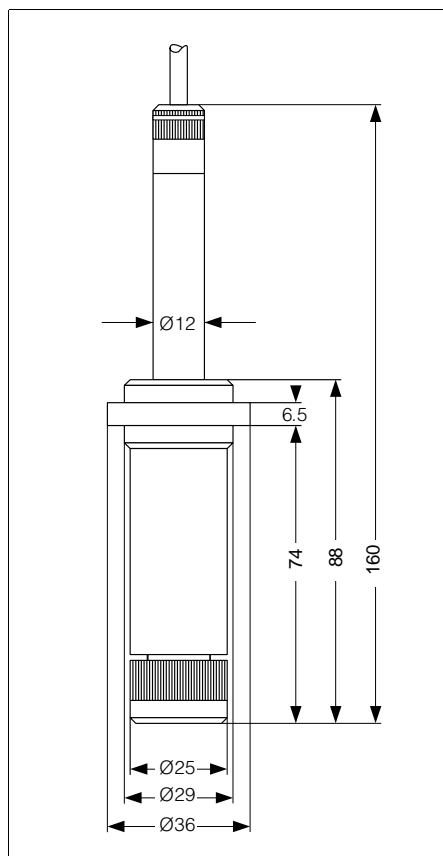
Le celle di misura CCS 140 e CCS 141 con membrana di separazione sono progettate per essere installate nel dispositivo portasensore a deflusso CCA 250 e collegate a strumenti di misura PoolPAC CCM 360 oppure Mycom CCM 121/151.

Principio operativo

La cella di misura ricoperta con membrana è costituita da un catodo che svolge la funzione di elettrodo di misura e un anodo come elettrodo di confronto. Gli elettrodi sono immersi in un elettrolita. Gli elettrodi e l'elettrolita sono separati dal campione da una membrana. La membrana evita la fuoriuscita dell'elettrolita e la penetrazione di sostanze inquinanti nella cella. Un'adeguata tensione di polarizzazione viene applicata fra anodo e catodo.

Quando la cella di misura è immersa in acqua colorata, il cloro si diffonde attraverso la membrana. Le molecole di cloro che accumulano elettroni sul catodo vengono ridotte a ioni cloro. Sull'anodo l'argento è ossidato a cloruro d'argento. La risultante corrente limite di diffusione rappresenta il segnale di misura direttamente proporzionale alla concentrazione del cloro libero.

Dimensioni



Dati tecnici

Sistema di misura	cella di misura passiva con catodo in oro e anodo in argento
Materiale di supporto	PVC
Materiale della membrana	PTFE
Supporto con membrana	sostituibile
Cavo di collegamento	lungo 3 m a 4 conduttori con doppia schermatura
Corrente di depolarizzazione CCS 140	ca. 25 nA per mg Cl ₂ /l (25 °C, pH 7.2)
Corrente di depolarizzazione CCS 141	ca. 80 nA per mg Cl ₂ /l (25 °C, pH 7.2)
Campo di misura CCS 140	0.05...20 mg Cl ₂ /l (25 °C, pH 7.2)
Campo di misura CCS 141	0.01...5 mg Cl ₂ /l
Tempo di polarizzazione CCS 140	prima polarizzazione 30 min ripolarizzazione 10 min
Tempo di polarizzazione CCS 141	prima polarizzazione 90 min ripolarizzazione 45 min
Tempo di risposta	fino al 90% < 2 min, fino al 99% < 5 min fino al 90% < 0.5 min, al 99% < 3 min
Minima portata con armatura CCA 250	30 l/h
Minima velocità del campione	15 cm/s
Temperatura del campione CCS 140	10...45 °C
Temperatura del campione CCS 141	2...45 °C
Valore di pH del campione per CCS 140	4...8
Valore di pH del campione per CCS 141	4...8.2
Massima contropressione	1 bar
Durata media dell'elettrolita	12 mesi
Sensore di temperatura	NTC, 10 kΩ a 25 °C

Soggetto a modifiche

Schema d'ordine

CCS 140

Versione

- A senza sensore di temperatura
- N con sensore di temperatura NTC

CCS 140-

← codice d'ordine completo

CCS 141

Versione

- N con sensore di temperatura NTC

CCS 141

← codice d'ordine completo

Accessori

- **CCY 14-WP**

2 rotoli sostitutivi per i sensori CCS 140/141/240/241
n. d'ordine: 50005255

- **CCY 14-F**

50 ml elettrolita di riempimento per isensori CCS 140/141
n. d'ordine: 50005256

Documentazione supplementare

Informazioni tecniche:

- Cella a deflusso per cloro libero CCA 250
- Sistema di cloro compatto CCE 1/CCE 3
- Sistema di strumenti di misura PoolPAC CCM 360
- Misuratore Mycom CCM 121/151
- Microprocessore fotometrico per cloro CCM 181

TI 062C/07/en
TI 014C/07/en
TI 060C/07/en
TI 067C/07/en
TI 121C/07/en

Italia

Endress+Hauser Italia S.p.a.
Via A. Grandi 2/A
I-20063
Cernusco S/N-MI
Tel. 02.92192.1
Fax 02.92192.398

Svizzera

Endress+Hauser AG.
Stemenhofstrasse 21
CH-4153 Reinach
Tel. 061.7156222
Fax 061.7111650

Endress + Hauser
Ci misuriamo sulla pratica

