

# Magnetisch-induktives Durchfluß-Meßsystem *promag 30 (Modell '99)*



## Flexibel anpassen

- Unterschiedliche Werkstoffe für Prozeßanschlüsse und Meßrohrauskleidungen, passend für jeden Meßstoff
- Drehbares Meßumformergehäuse und Anzeige für alle Einbaulagen

## Sicher betreiben

- ISO 9001-zertifiziert
- Hohe elektromagnetische Verträglichkeit (EMV)
- Selbstüberwachung mit Alarmfunktion
- EEPROM sichert Daten bei Versorgungsausfall (ohne Batterie)
- Hilfeingang für Meßwertunterdrückung und Totalisator-Rückstellung
- Meßstoffüberwachung (MSÜ), Leerrohrdetektion

## Einfach bedienen

- Übersichtliche Vor-Ort-Anzeige. Wichtige Kenngrößen sofort ablesbar
- E+H-Bedienmatrix: Alle Geräteparameter leicht zu konfigurieren

## Präzise messen

- Meßwertabweichung:  $\pm 0,5\%$  oder  $\pm 0,2\%$
- Meßdynamik 1000:1
- Exzellente Reproduzierbarkeit

## Überall einsetzen

- Robustes, schlagfestes Aluminium-Gehäuse – säuren- und laugenbeständig
- Schutzart IP 67 für Kompakt- und Getrennt-Ausführung. Meßaufnehmer optional in IP 68
- Lückenloser Nennweitenbereich von DN 2...2000 ( $\frac{1}{12}$ ...78")
- Flanschausführung in DVGW-/ISO-Baulängen
- Modularer hygienischer Meßaufnehmer für die Lebensmittel- und Pharmaindustrie
- Ex-Ausführungen für den Betrieb in Ex-Zone 1 und 2

Endress + Hauser

Unser Maßstab ist die Praxis



# Meßsystem

## Einsatzbereiche

Mit dem Durchflußmeßgerät Promag 30 (Modell '99) können die meisten Flüssigkeiten mit einer Mindestleitfähigkeit von  $\geq 5 \mu\text{S}/\text{cm}$  gemessen werden z.B.:

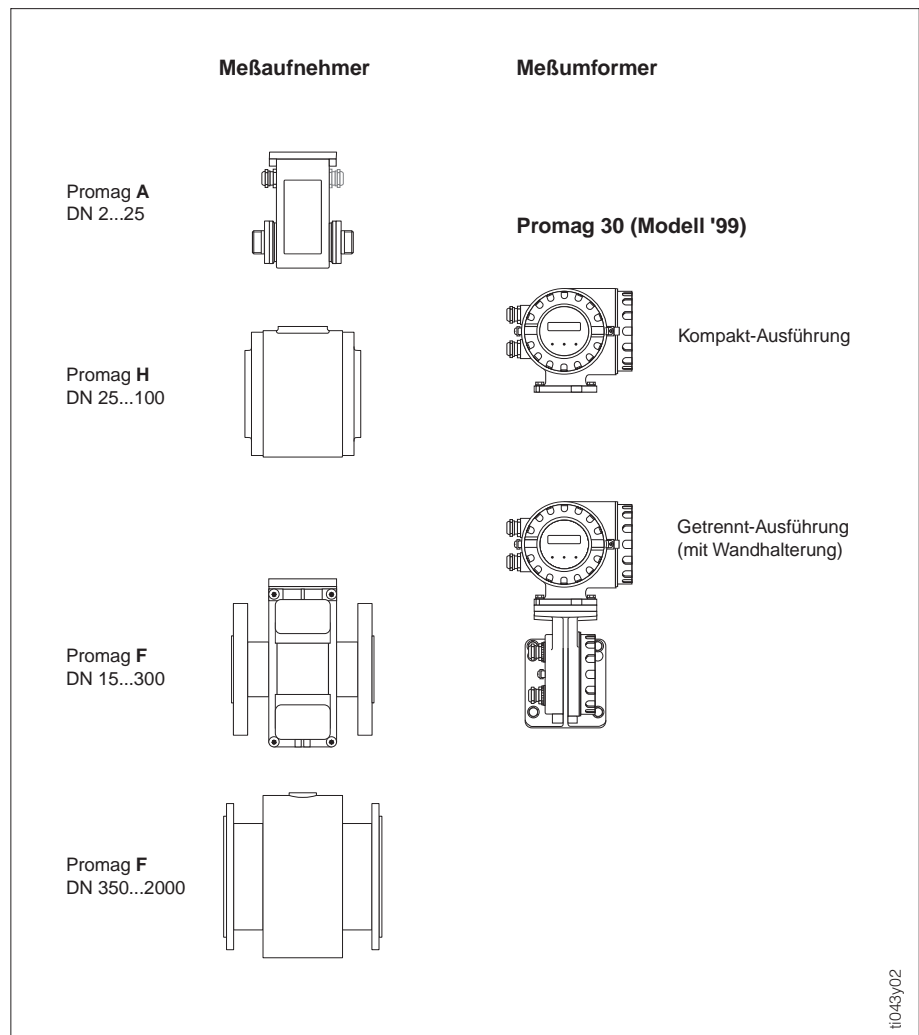
- Säuren, Laugen, Pasten, Breie, Pulpe,
- Trinkwasser, Abwasser, Klärschlamm,
- Milch, Bier, Wein, Mineralwasser,
- Joghurt, Melasse, usw.

Zur Messung von demineralisiertem Wasser ist eine Mindestleitfähigkeit von  $\geq 20 \mu\text{S}/\text{cm}$  erforderlich.

## Ex-Ausführungen

Promag 30 (Modell '99) ist als Getrennt-Ausführung mit folgenden Ex-Zulassungen lieferbar:

- Meßaufnehmer in Ex-Zone 1
- Meßumformer in Ex-Zone 2



## Meßeinrichtung

Die Meßeinrichtung besteht aus:

- Meßumformer Promag 30 (Modell '99)
- Meßaufnehmer Promag A, H oder F

Das Promag 30-Meßsystem ist mechanisch und elektronisch flexibel aufgebaut. Meßaufnehmer und Meßumformer sind frei kombinierbar. Durch die Vielzahl der Werkstoffe und Prozeßanschlüsse (Rohrverschraubungen, Flansche DIN/ANSI/JIS, Tri-Clamp, usw.) kann die Meßstelle auf unterschiedliche Anlagen- und Prozeßbedingungen optimal angepaßt werden.

## Meßsystem Promag 31 F / 31 H

Promag 30 wird auch unter folgenden Bezeichnungen und Zulassungen vertrieben:

### Promag 31 F

- PTB-Zulassung für den eichpflichtigen Verkehr mit Kalt- und Abwasser (erhältlich als eichfähige oder amtlich geeichte Ausführung)
- Wärmemengen-Zulassung Schweiz nach OIML R72/R75

### Promag 31 H

- PTB-Zulassung nach DIN 19217 (OIML 117) für den eichpflichtigen Verkehr mit Bier, Stammwürze, Milch.

# Funktion

## Meßprinzip

Gemäß dem Faraday'schen Induktionsgesetz wird in einem Leiter, der sich in einem Magnetfeld bewegt, eine Spannung induziert.

Beim magnetisch-induktiven Meßprinzip entspricht der fließende Meßstoff dem bewegten Leiter. Die induzierte Spannung verhält sich proportional zur Durchflußgeschwindigkeit und wird über zwei Meßelektroden dem Meßverstärker zugeführt. Über den Rohrquerschnitt wird das Durchflußvolumen errechnet.

Das magnetische Gleichfeld wird durch einen geschalteten Gleichstrom wechselnder Polarität erzeugt.

Zusammen mit dem patentierten "integrierenden Autozero-Kreis" gewährleistet dies einen stabilen Nullpunkt, macht die Messung unabhängig vom Meßstoff und unempfindlich gegenüber mitgeführten Feststoffpartikeln. Jedes Gerät wird im Werk auf modernsten Kalibrieranlagen, rückführbar auf internationale Standards, kalibriert.

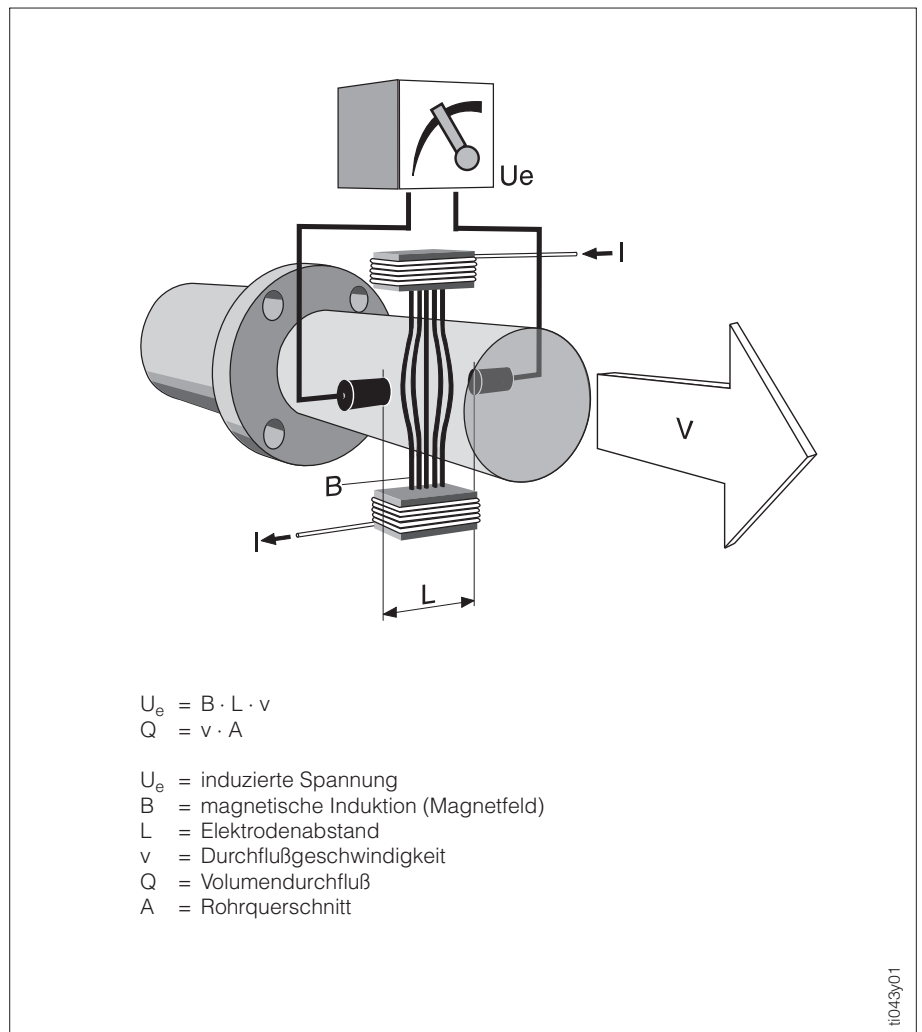
## Funktion Promag 30 (Modell '99)

Der Promag-Meßumformer wandelt die vom Meßaufnehmer kommenden Meßwerte in normierte Ausgangssignale um. Dafür stehen mehrere Ausgänge zur Verfügung:

- Stromausgang (Endwert frei wählbar)
- Impulsausgang (Impulswertigkeit frei wählbar)
- Statusausgang:
  - Melden von System-/Prozeßfehlern
  - Durchflußrichtung erkennen
- Hilfeingang:
  - Meßwertunterdrückung
  - Totalisator zurückstellen

Folgende Leistungsmerkmale kennzeichnen den Promag 30 zusätzlich:

- Die Meßstoffüberwachung (MSÜ) erkennt und signalisiert teilgefüllte oder leere Meßrohre.
- Eine spezielle Schaltung zur Elektrodenreinigung (EEC, optional) sorgt dafür, daß selbst bei leitenden Belägen im Meßrohr (z.B. Magnetit) eine einwandfreie Durchflußmessung möglich ist.



# Bedienung

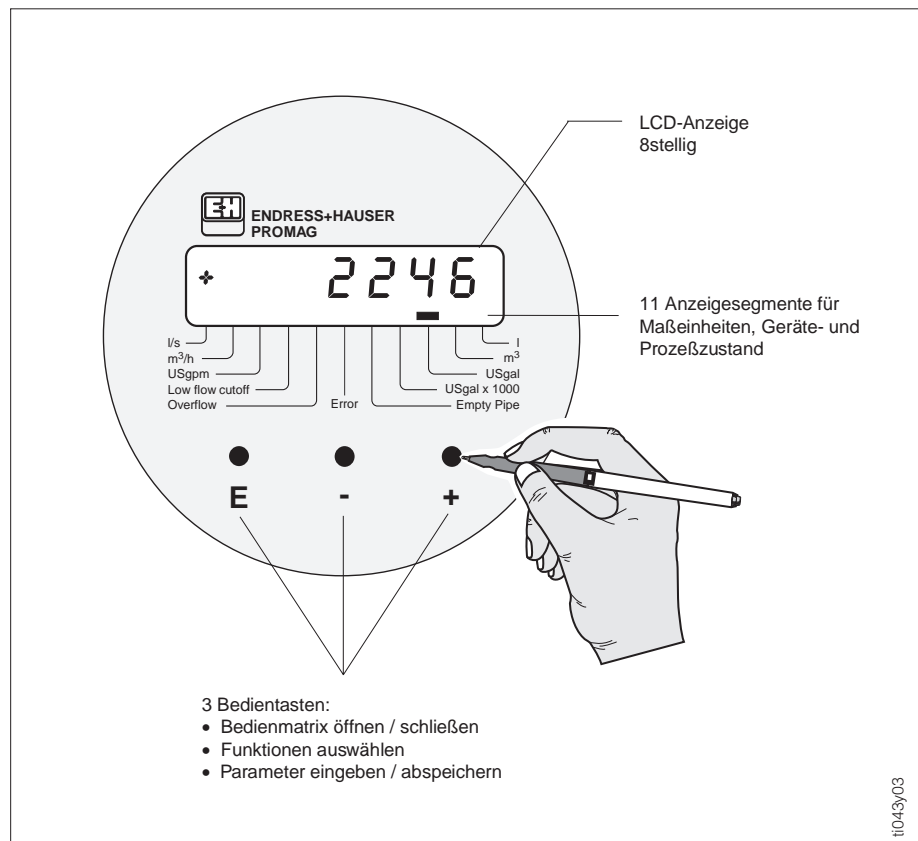
## Anzeige und Bedienung

Das Promag 30-Meßsystem ist mit einer übersichtlichen Vor-Ort-Anzeige ausgestattet. Damit können wichtige Kenngrößen direkt an der Meßstelle abgelesen und kontrolliert werden:

- Durchflußmenge und/oder Totalisatorwert
- Maßeinheit
- Prozeßbedingungen:
  - Schleichmenge unterschritten
  - Übersteuerung der Signalausgänge
- Systemfehleranzeige

Das Anwählen und Parametrieren der Gerätefunktionen erfolgt über drei Bedientasten.

Die E+H-Bedienmatrix ermöglicht dem Anwender einen schnellen und einfachen Zugriff auf jede einzelne Funktion.



## Funktionen (Bedienmatrix)

### Bedienoberfläche

- Funktionsbezeichnung (Anzeige)
- Einheit Durchfluß
- Einheit Totalisator

### Stromausgang

- Endwert (frei einstellbar)
- Zeitkonstante (frei wählbar)
- Strombereich 0/4...20 mA

### Impulsausgang

- Impulswertigkeit (frei einstellbar)

### Statusausgang

- Funktion

### Hilfseingang

- Funktion

### Anzeige

- Totalisator zurücksetzen
- Anzeigemodus
- Anzeigedämpfung
- Totalisator-Überläufe

### Prozeßparameter

- Schleichmengenunterdrückung
- Meßstoffüberwachung (MSÜ), Leerrohrdetektion
- Elektrodenreinigung (ECC), optional

## Auswahl der Nennweite

Der Rohrlitungsdurchmesser bestimmt in der Regel die Meßaufnehmer-Nennweite.

Eine notwendige Erhöhung der Strömungsgeschwindigkeit erfolgt durch die Reduktion der Meßaufnehmer-Nennweite (s. Seite 8). Der höhere Installationsaufwand gleicht sich normalerweise durch die geringeren Kosten für das Meßgerät wieder aus.

Die Durchflußgeschwindigkeit ( $v$ ) ist zudem auch auf die physikalischen Eigenschaften des Meßstoffes abzustimmen:

- $v < 2$  m/s: bei abrasiven Meßstoffen, z.B. Töpferkitt, Kalkmilch, Erzschlamm
- $v > 2$  m/s: bei belagsbildenden Meßstoffen, z.B. Abwasserschlämme

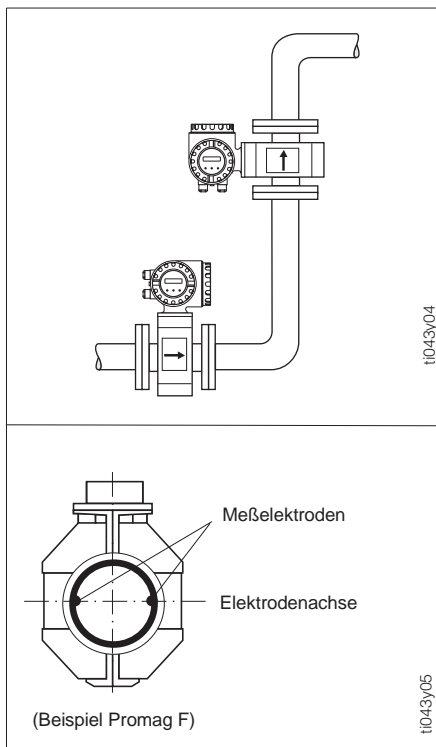
Die untenstehende Tabelle gibt eine Übersicht der minimalen und maximalen Endwerte für den Stromausgang, inkl. Werkeinstellung.

Endwerte (Stromausgang)								
DN	l/s			m <sup>3</sup> /h		USgpm		
	Min.	Werk-einstellung	Max.	Min.	Max.	Min.	Werk-einstellung	Max.
2	0,00094	0,008	0,031	0,0034	0,1131	0,015	0,1	0,498
4	0,0038	0,03	0,126	0,0136	0,4524	0,060	0,5	1,99
8	0,015	0,10	0,50	0,0543	1,810	0,239	2	7,97
15	0,053	0,45	1,77	0,1908	6,362	0,840	7	28,0
25	0,147	1	4,91	0,5301	17,67	2,33	20	77,8
32	0,241	2	8,04	0,8685	28,95	3,82	30	127,5
40	0,377	3	12,6	1,357	45,24	5,98	50	199,2
50	0,589	5	19,6	2,121	70,69	9,34	80	311,2
65	0,995	8	33,2	3,584	119,5	15,8	150	526,0
80	1,51	10	50,3	5,429	181,0	23,9	200	796,7
100	2,36	20	78,5	8,482	282,7	37,4	300	1245
125	3,68	30	122,7	13,25	441,8	58,4	500	1945
150	5,30	45	176,7	19,09	636,2	84,0	700	2801
200	9,42	80	314,2	33,93	1130	149,4	1000	4980
250	14,7	100	490,9	53,01	1767	233,4	2000	7781
300	21,2	150	706,9	76,34	2545	336,1	3000	11204
350	28,9	250	962,1	103,9	3464	457,5	4000	15250
400	37,7	300	1256,6	135,7	4524	597,5	5000	19918
450	47,7	400	1590,4	171,8	5726	756,3	6500	25209
500	58,9	500	1963,4	212,1	7069	933,7	8000	31122
600	84,8	700	2827,4	305,4	10179	1345	10000	44816
700	115,4	950	3848,5	415,6	13854	1830	15000	60999
750	132,5	1000	4417,9	477,1	15904	2101	15000	70025
800	150,7	1000	5026,5	542,9	18096	2390	20000	79672
900	190,8	1500	6361,7	687,1	22902	3025	25000	100835
1000	235,6	2000	7854,0	848,2	28274	3735	30000	124488
1050	259,7	2000	8659,0	935,2	31172	4117	35000	137248
1200	339,2	3000	11310	1222	40715	5379	50000	179263
1350	429,4	3500	14313	1546	51530	6806	55000	226880
1400	461,8	4000	15393	1663	55418	7320	60000	243997
1500	530,1	4500	17671	1909	63617	8403	70000	280098
1600	603,1	5000	20106	2172	72382	9561	80000	318690
1700	680,9	5500	22698	2451	81713	10793	90000	359771
1800	763,4	6500	25447	2748	91609	12100	100000	403342
2000	942,4	8000	31416	3393	113097	14939	100000	497953

Minimaler Endwert → Durchflußgeschwindigkeit = 0,3 m/s  
 Maximaler Endwert → Durchflußgeschwindigkeit = 10 m/s  
 Werkeinstellung → Durchflußgeschwindigkeit ~ 2,5 m/s (I = 20 mA)

# Montage

Bitte beachten Sie folgende Einbauhinweise, damit Sie richtig messen und Schäden an der Meßeinrichtung vermeiden.



## Einbaulage

### Vertikale Einbaulage:

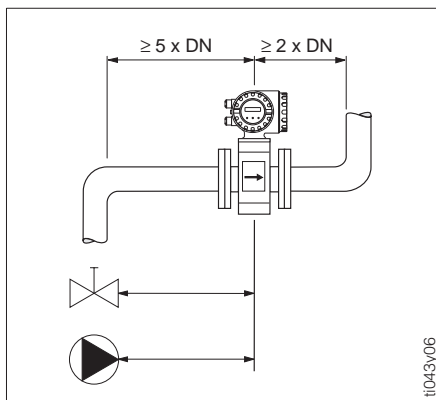
Empfohlene Einbaulage mit Strömungsrichtung nach oben. Bei stehendem Meßstoff sinken mitgeführte Feststoffe nach unten und Fettanteile steigen aus dem Bereich der Meßelektroden. Optimale Einbaulage in leerlaufenden Rohrsystemen und beim Einsatz der Meßstoffüberwachung (MSÜ).

### Horizontale Einbaulage:

Die Elektrodenachse muß waagrecht liegen. Eine kurzzeitige Isolierung der Elektroden infolge mitgeführter Luftblasen wird dadurch vermieden.

### Elektrodenachse:

Die Lage der Elektrodenachse gegenüber dem Meßumformer Promag 30 ist für alle Meßaufnehmer (Promag A, H und F) identisch.



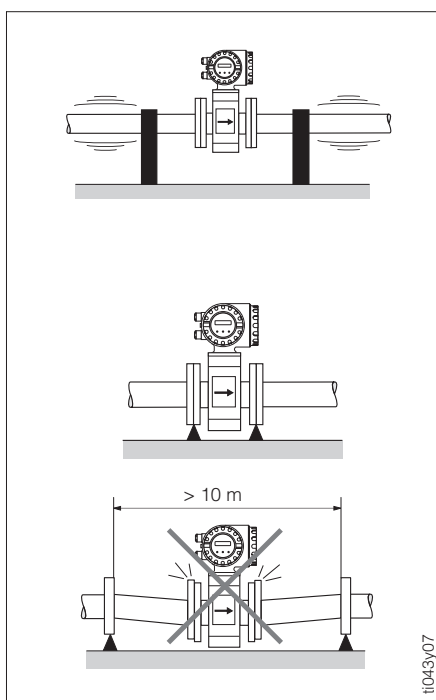
## Ein- und Auslaufstrecken

Der Meßaufnehmer ist nach Möglichkeit vor Armaturen, wie Ventile, T-Stücke, Krümmer usw., zu montieren.

Einlaufstrecke:  $\geq 5 \times DN$

Auslaufstrecke:  $\geq 2 \times DN$

Zur Einhaltung der Meßgenauigkeitsspezifikationen sind die Ein- und Auslaufstrecken unbedingt zu beachten.

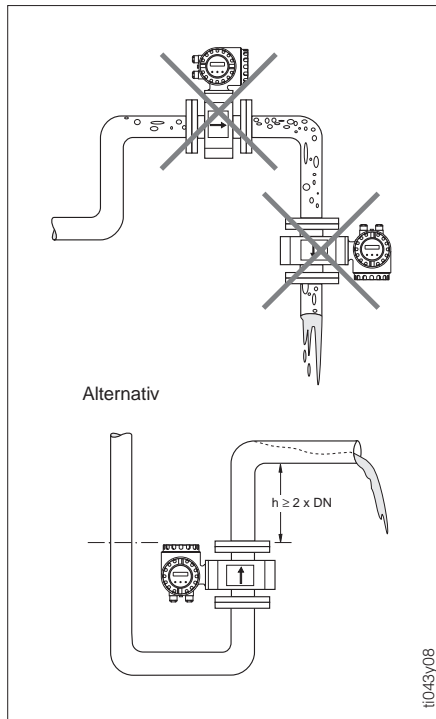


## Vibrationen

Bei sehr starken Vibrationen ist die Rohrleitung vor und nach dem Meßaufnehmer zu fixieren. Angaben über die zulässige Stoß- und Schwingungsfestigkeit finden Sie auf Seite 24.

Bei zu starken Vibrationen ist eine getrennte Montage von Meßaufnehmer und Meßumformer notwendig.

Bei freien Rohrleitungen mit über 10 m Länge empfehlen wir eine mechanische Abstützung des Meßaufnehmers.

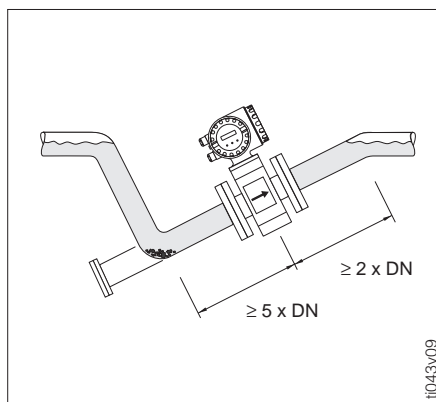


### Einbauort

Eine richtige Messung ist nur bei gefüllter Rohrleitung möglich. Deshalb sind folgende Einbauorte zu vermeiden.

- Installation am höchsten Punkt (Gefahr von Luftansammlungen!).
- Installation unmittelbar vor freiem Rohrauslauf in einer Falleitung.

Der alternative Installationsvorschlag ermöglicht dennoch eine korrekte Messung.

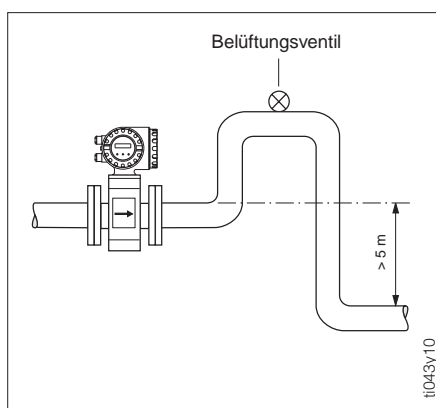


### Unvollständig gefüllte Rohrleitung

Bei Rohrleitungen mit Gefälle ist eine dükerähnliche Einbauweise vorzusehen. Die Meßstoffüberwachung (MSÜ) bietet zusätzliche Sicherheit, um leere oder teilgefüllte Rohrleitungen zu erkennen.

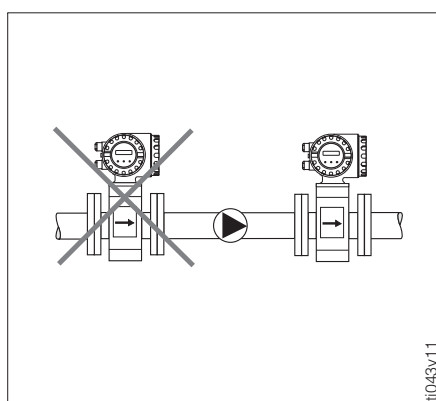
Hinweis!

Gefahr von Feststoffansammlungen! Montieren Sie den Meßaufnehmer nicht an der tiefsten Stelle des Dükers. Empfehlenswert ist der Einbau einer Reinigungsklappe.



### Falleitung

Durch den nebenstehenden Installationsvorschlag entsteht auch bei einer Falleitung > 5 m Länge kein Unterdruck (Siphon, Belüftungsventil nach dem Meßaufnehmer).

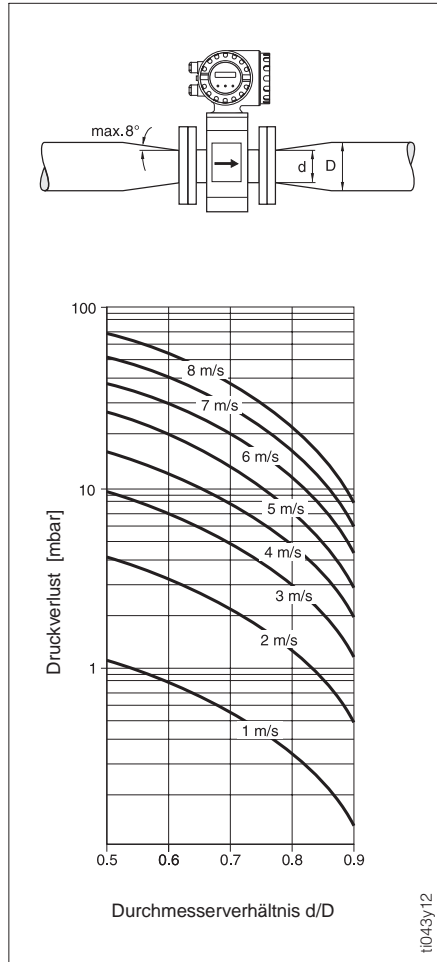


### Einbau von Pumpen

Meßaufnehmer nicht auf der ansaugenden Seite von Pumpen einbauen. Dadurch wird die Gefahr eines Unterdrucks vermieden und somit mögliche Schäden an der Meßrohrhauskleidung.

Beim Einsatz von Kolben, Kolbenmembran- oder Schlauchpumpen sind Pulsationsdämpfer einzusetzen.

# Montage



## Anpassungsstücke

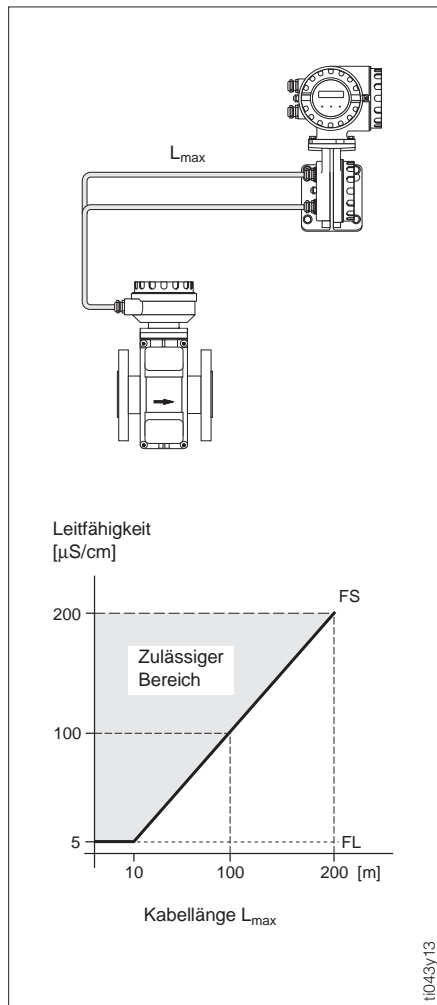
Der Meßaufnehmer kann mit Hilfe entsprechender Anpassungsstücke (Konfusoren und Diffusoren) nach DIN 28545 auch in eine Rohrleitung größerer Nennweite eingebaut werden. Die dadurch resultierende Erhöhung der Strömungsgeschwindigkeit erhöht bei sehr langsam fließendem Meßstoff die Meßgenauigkeit.

Das nebenstehende Nomogramm dient zur Ermittlung des verursachten Druckabfalls durch Konfusoren und Diffusoren:

1. Durchmesser Verhältnis  $d/D$  ermitteln.
2. Druckverlust in Abhängigkeit der Strömungsgeschwindigkeit und dem  $d/D$ -Verhältnis aus dem Nomogramm ablesen.

Hinweis!

Das Nomogramm gilt für Flüssigkeiten mit Viskositäten ähnlich Wasser.



## Getrennt-Ausführung

Zwei unterschiedliche Versionen sind lieferbar:

### FS-Ausführung

- Die zulässige Kabellänge ist ab 10 Meter von der Meßstoffleitfähigkeit abhängig.
- Zulässige Kabellänge max. 10 Meter, falls das Gerät mit einer Meßstoffüberwachung (MSÜ) ausgestattet ist.
- Wir empfehlen, FS-Kabel nur für Distanzen bis 20 Meter einzusetzen.

### FL-Ausführung

- Alle Meßstoffe mit einer Leitfähigkeit von  $\geq 5 \mu\text{S}/\text{cm}$  (demineral. Wasser  $\geq 20 \mu\text{S}/\text{cm}$ ) sind meßbar, unabhängig von der Kabellänge.
- Die Meßstoffüberwachung (MSÜ) ist für diese Ausführung nicht verfügbar.

Beachten Sie zudem folgendes:

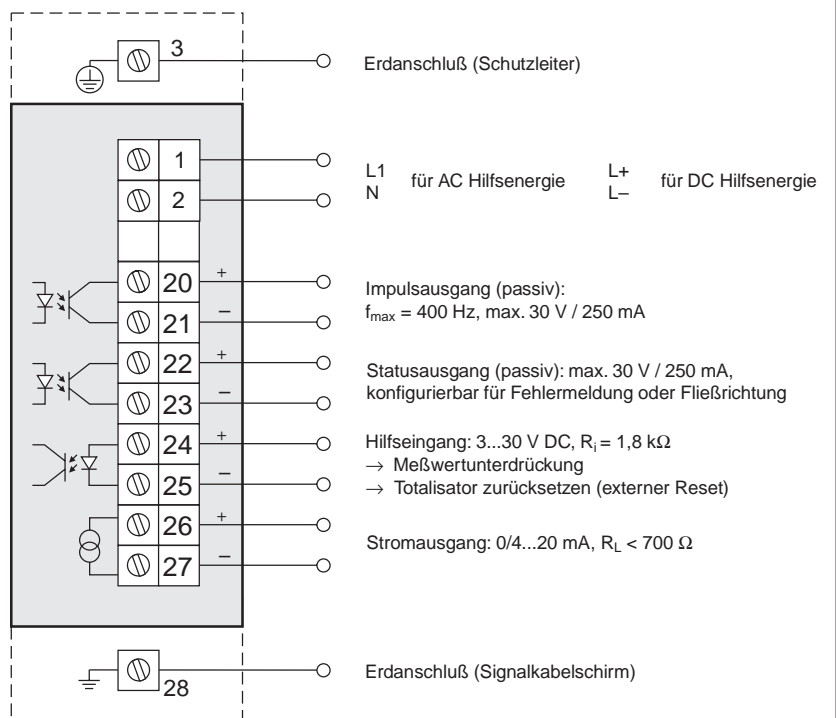
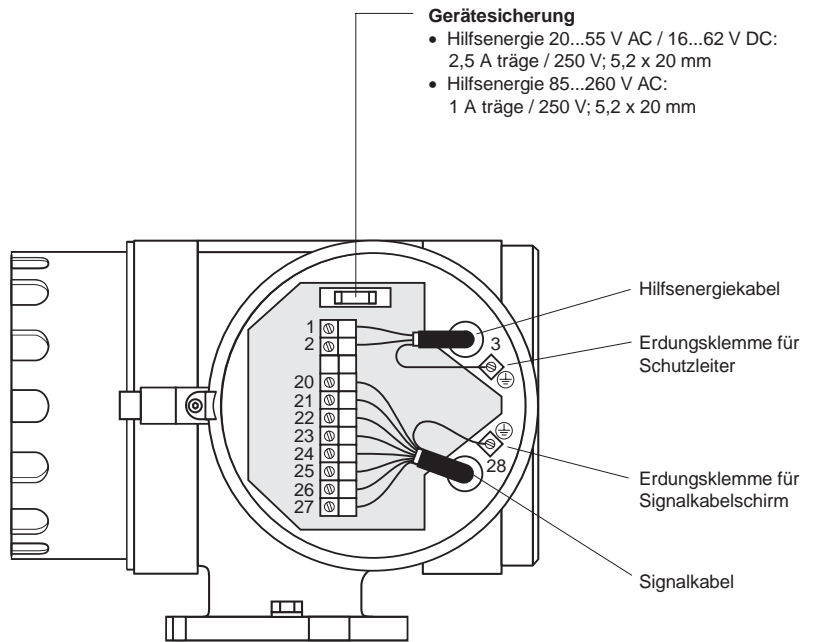
- Kabelführung fixieren oder in Panzerrohr verlegen. Bei geringer Meßstoffleitfähigkeit verursachen Kabelbewegungen größere Kapazitätsänderungen und damit eine Verfälschung der Meßsignale.
- Kabel nicht in die Nähe von elektrischen Maschinen und Schaltelementen verlegen.
- Potentialausgleich zwischen Meßaufnehmer und Meßumformer sicherstellen.

Getrennt-Ausführung notwendig bei:

- Schlechter Zugänglichkeit
- Platzmangel
- Extremen Meßstoff- und Umgebungstemperaturen (s. Seite 24)
- Starker Vibration (s. Seite 24)



# Elektrischer Anschluß Meßumformer

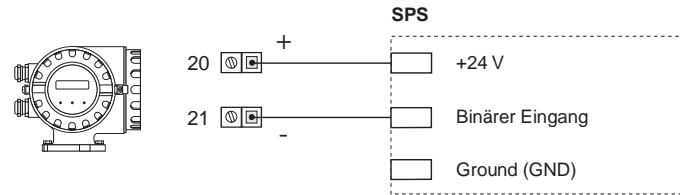


## Hinweis!

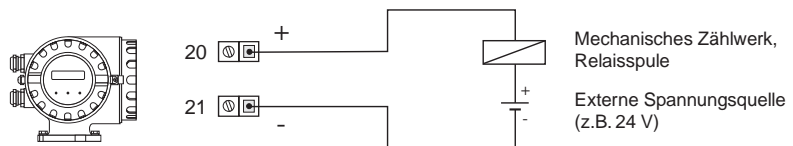
- Anschlußbeispiele für Impuls-, Strom-, Statusausgang und Hilfseingang finden Sie auf der folgenden Seite.
- Die Ein- und Ausgänge sind zur Hilfsenergie und untereinander galvanisch getrennt.

# Anschlußbeispiele

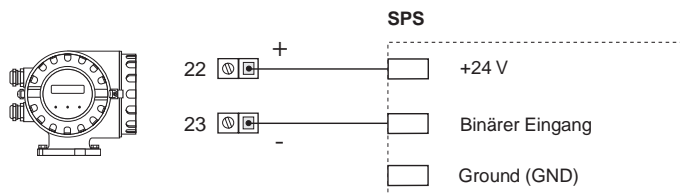
## Impulsausgang



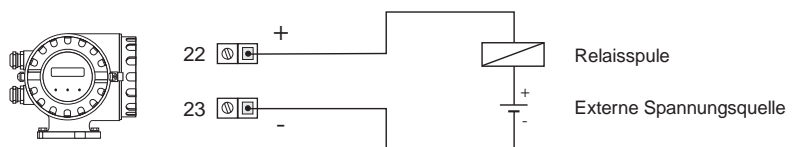
## Relais / Mechanisches Zählwerk



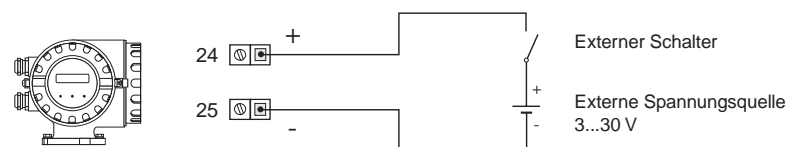
## Statusausgang



## Relais

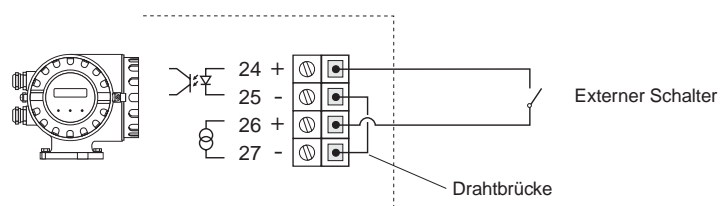


## Hilfseingang



## Stromausgang als Hilfsspannungsquelle

Wird der Stromausgang nicht benötigt, so kann dieser als Hilfsspannungsquelle benutzt werden. (Stromausgang → 4–20 mA).

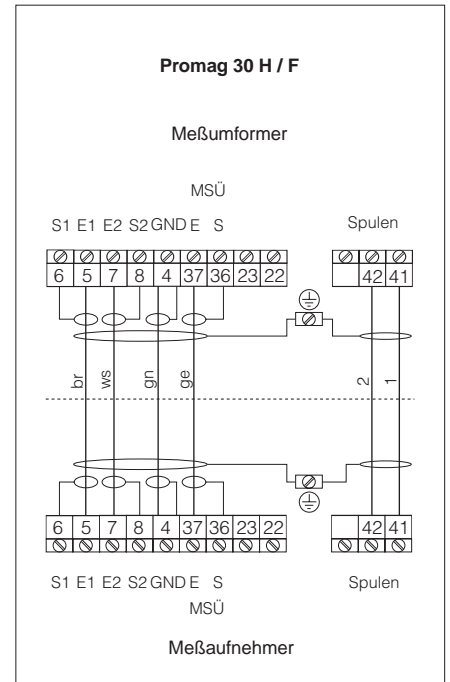
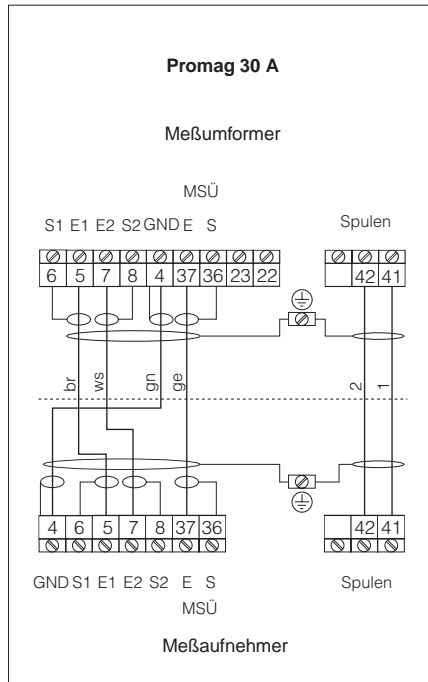


Achtung!

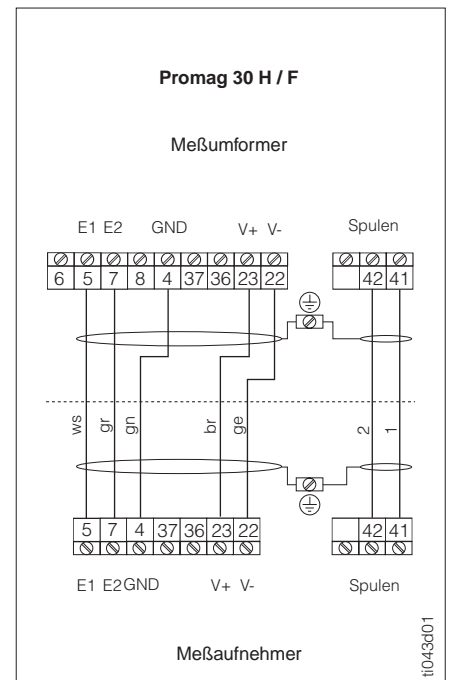
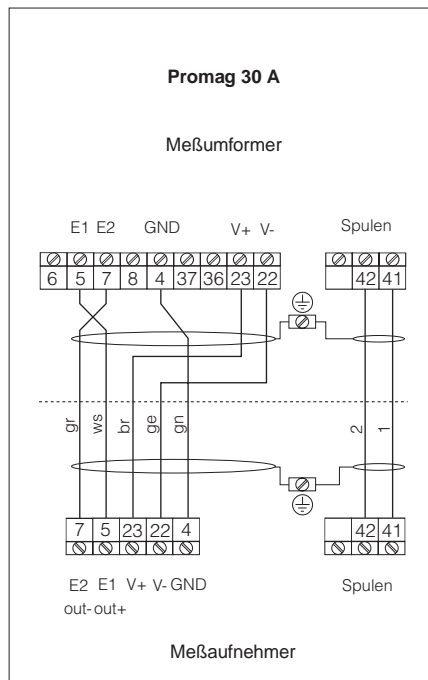
Beachten Sie unbedingt die für Ein- und Ausgänge geltenden Spezifikationen (s. Seite 22)

# Elektrischer Anschluß Getrennt-Ausführung

## FS-Ausführung



## FL-Ausführung



ti043d01

# Kabelspezifikationen

## Getrennt-Ausführung "FS"

Spulenkabel: 2 x 0,75 mm<sup>2</sup> PVC-Kabel mit gemeinsamem Schirm \*  
Leiterwiderstand: ≤ 37 Ω/km  
Kapazität Ader/Ader, Schirm geerdet: ≤ 120 pF/m

Signalkabel: 3 x 0,38 mm<sup>2</sup> PVC-Kabel mit gemeinsamem Schirm \*  
und einzeln abgeschirmten Adern.  
Bei Meßstoffüberwachung (MSÜ): 4 x 0,38 mm<sup>2</sup> PVC-Kabel  
Leiterwiderstand: ≤ 50 Ω/km  
Kapazität Ader/Schirm: ≤ 420 pF/m

Dauerbetriebstemperatur der Kabel: -20...+70 °C

\* geflochtener Kupferschirm: Ø ~ 7 mm

## Getrennt-Ausführung "FL"

Spulenkabel: 2 x 0,75 mm<sup>2</sup> PVC-Kabel mit gemeinsamem Schirm \*  
Leiterwiderstand: ≤ 37 Ω/km  
Kapazität Ader/Ader, Schirm geerdet: ≤ 120 pF/m

Signalkabel: 5 x 0,5 mm<sup>2</sup> PVC-Kabel mit gemeinsamem Schirm \*  
Leiterwiderstand: ≤ 37 Ω/km  
Kapazität Ader/Ader, Schirm geerdet: ≤ 120 pF/m

Dauerbetriebstemperatur der Kabel: -20...+70 °C

\* geflochtener Kupferschirm (Spulenkabel Ø ~ 7 mm; Signalkabel Ø ~ 9 mm)

## Einsatz in elektrisch stark gestörter Umgebung

Die Promag 30-Meßeinrichtung erfüllt die allgemeinen Sicherheitsanforderungen gemäß EN 61010 und die Störfestigkeitsanforderungen (EMV) gemäß EN 50081 Teil 1 und 2 / EN 50082 Teil 1 und 2 bei entsprechendem Einbau gemäß den NAMUR-Empfehlungen.

Hinweis!

- Zur Einhaltung der Konformitätserklärung sollten bei der Getrennt-Ausführung die Signal- und Spulenkabel geschirmt und beidseitig geerdet werden.
- Wird der Meßaufnehmer Promag H mit einer Meßstofftemperatur von +150 °C betrieben, müssen die Kabel bis zu einer Umgebungstemperatur von +80 °C hitzebeständig sein.

# Potentialausgleich

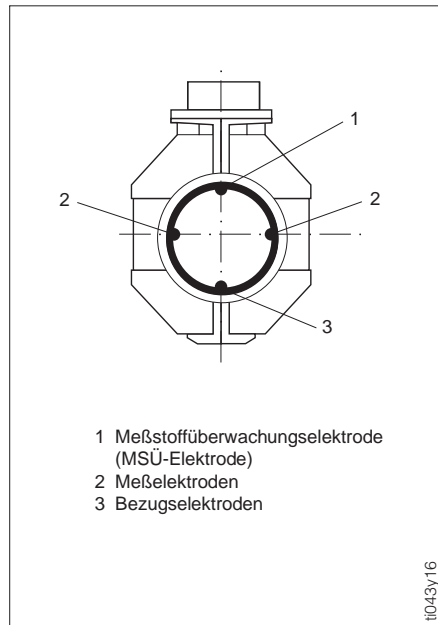
Meßaufnehmer und Meßstoff müssen auf demselben elektrischen Potential liegen, damit die Messung genau wird und keine galvanischen Korrosionsschäden an den Elektroden entstehen. Im Normalfall sichert die im Meßaufnehmer eingebaute Bezugs-elektrode oder die metallische Rohrleitung den erforderlichen Potentialausgleich.

## Bezugs-elektroden:

Promag A:  
immer mit Bezugselektrode

Promag F:  
optional, je nach Werkstoff

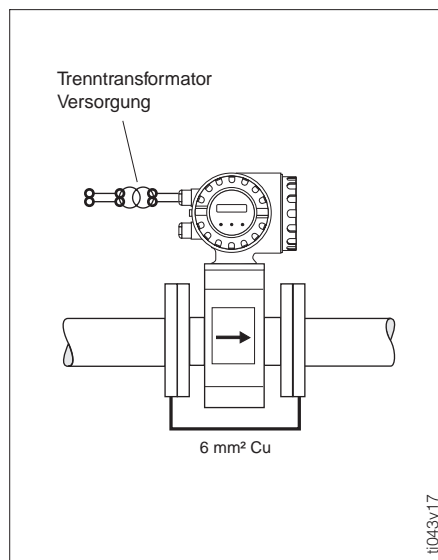
Promag H:  
keine Bezugselektrode, da immer eine metallische Verbindung zum Meßstoff besteht.



Ist die Bezugselektrode korrekt geerdet und fließt der Meßstoff durch metallische, nicht ausgekleidete und geerdete Rohrleitungen, so genügt es, die Erdklemme des Promag 30-Meßumformer-gehäuses an den Potentialausgleich anzuschließen, um Korrosionsschäden zu vermeiden. Bei der Getrennt-Ausführung erfolgt dieser Anschluß über die Erdklemme des Meßumformer-Anschluß-gehäuses.

## Achtung!

Zerstörungsgefahr des Meßgerätes!  
Falls eine einwandfreie Erdung des Meßstoffes nicht gewährleistet werden kann, sind in jedem Fall Erdscheiben einzusetzen.

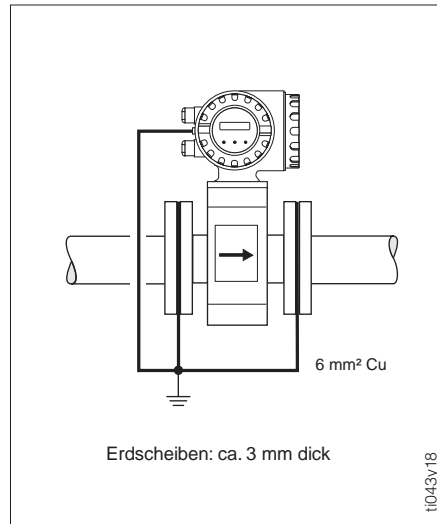


## Ausgekleidete Rohrleitungen mit Kathodenschutz

Wenn der Meßstoff aus betrieblichen Gründen nicht geerdet werden kann, muß das Meßgerät potentialfrei eingebaut werden. Achten Sie bei der Installation darauf, daß die Teilstücke der Rohrleitung elektrisch miteinander verbunden sind (Kupferdraht, 6 mm<sup>2</sup>).

Beachten Sie zudem die nationalen Vorschriften für die potentialfreie Installation (z.B. VDE 0100). Vergewissern Sie sich, daß durch das verwendete Montagmaterial keine leitende Verbindung zum Meßgerät entsteht und das Montagmaterial dem verwendeten Schrauben-Anziehdrehmoment bei der Montage standhält.

## Potentialausgleich



### Kunststoff- oder ausgekleidete Rohrleitung

Bei diesen nichtleitenden Rohrmaterialien ist die Verwendung von Erdscheiben *zwingend* erforderlich und zwar immer dann, wenn Ausgleichsströme durch den Meßstoff fließen und dadurch die Bezugs elektrode innerhalb kurzer Zeit durch elektrochemische Korrosion zerstört werden kann.

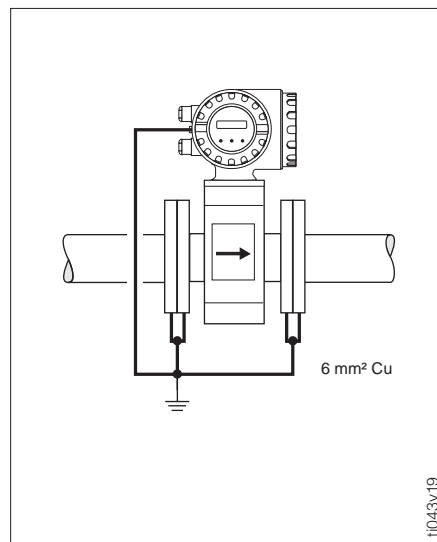
Solche Bedingungen finden Sie insbesondere bei:

- Rohrleitungen mit elektrisch isolierenden Auskleidungsmaterialien und
- Rohrleitungen aus Fiberglas oder PVC, durch die hochkonzentrierte Säuren und Laugen fließen.

Achtung!

Gefahr elektrochemischer Korrosionsschäden!

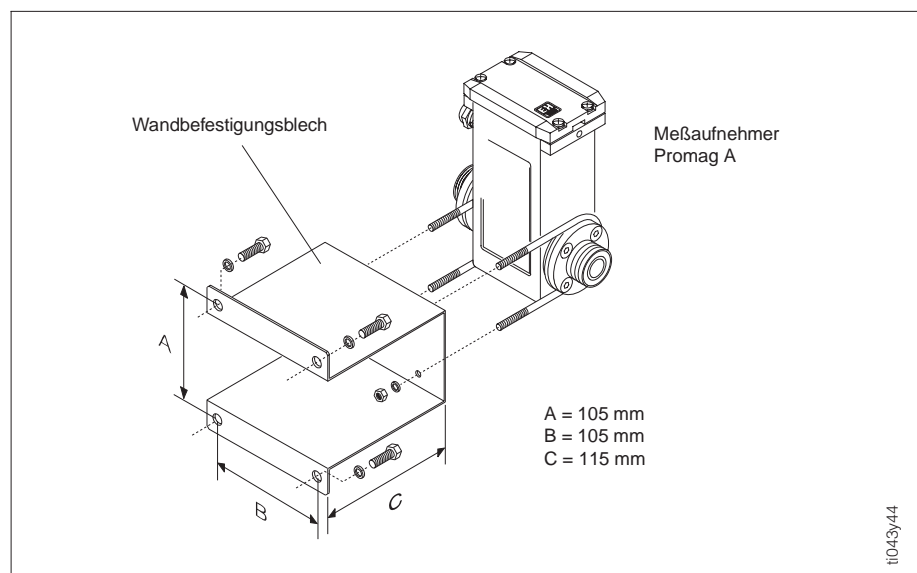
- Achten Sie auf die Korrosionsbeständigkeit der Erdscheiben.
- Beachten Sie die elektrochemische Spannungsreihe, falls Erdscheiben und Meßelektroden aus unterschiedlichen Materialien bestehen!



### Ausgleichsströme in metallischer, ungeerdeter Rohrleitung / Erdung in elektrisch stark gestörter Umgebung

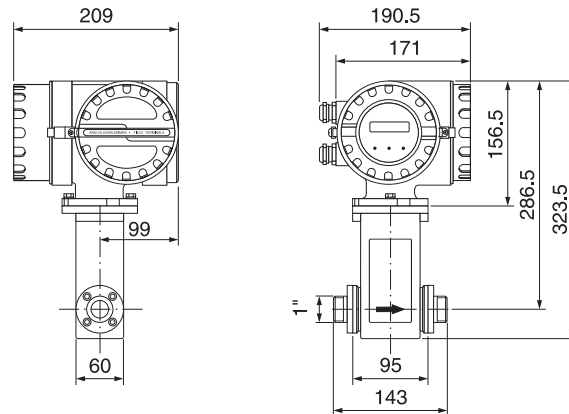
Der Meßstoff darf geerdet werden. Um die elektromagnetische Verträglichkeit des Promag 30 voll auszuschöpfen, empfiehlt es sich, zwei Flansch-zu-Flansch-Verbindungen vorzusehen und diese gemeinsam mit dem Meßumformergehäuse auf Erdpotential zu legen.

## Wandhalterung Promag A

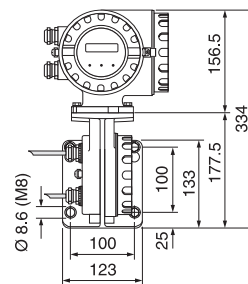
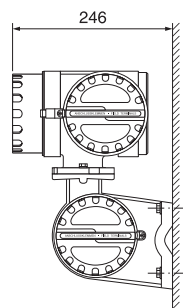


# Abmessungen Promag 30 A

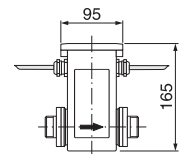
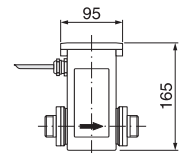
## Kompakt-Ausführung



## Getrennt-Ausführung



## FS-Ausführung



## FL-Ausführung

### Gewicht:

Kompakt-Ausführung	5 kg (ohne Prozeßanschlüsse)
Promag 30-Meßumformer	3 kg (5 kg bei Wandmontage)
Promag A-Meßaufnehmer	2 kg

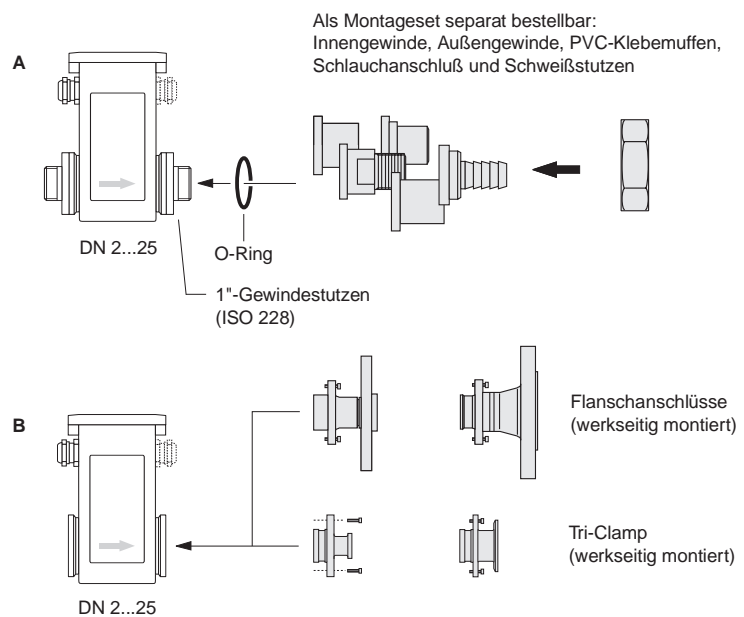
t1043y20

t1043y21

Prozeßanschlüsse Promag A  
(Abmessungen: s. Seite 16)

**A** Montageset:  
Montage via Überwurfmutter  
auf den 1"-Gewindestutzen

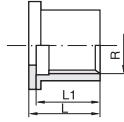
**B** Aufgeschraubte Prozeß-  
anschlüsse (anstelle des  
Gewindestutzens)



t1043y23

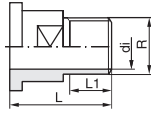
# Prozeßanschlüsse Promag A

**Innengewinde**  
(Gewindenorm)  
(ISO 228/DIN 2999)



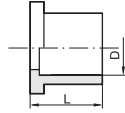
DN	L	L1	Gewinde
2...15	20	18	1/2"
2...15	20	18	1/2" NPT
25	45	22	1"
25	45	22	1" NPT

**Außengewinde**  
(Gewindenorm)  
(ISO 228/DIN 2999)



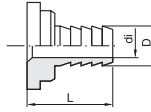
DN	L	L1	di	Gewinde
2...15	35	13,2	16,1	1/2"
2...15	42	20,0	16,1	1/2" NPT
25	50	16,8	22,0	1"
25	60	25,0	22,0	1" NPT

**PVC-Klebhemme**



DN	L	D	Rohranschluß
2...15	19	20,0	20 · 2
2...15	20	21,5	1/2"
25	66	25,0	25 · 2
25	69	32,0	32 · 2,5
25	69	33,5	1"

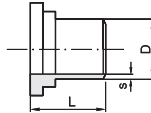
**Schlauchanschluß**



DN	L	D	di	LW
2...15	30	14,5	8,9	13
2...15	30	17,5	12,6	16
2...15	30	21,0	16,1	19

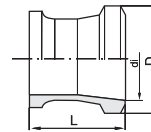
LW = Innendurchmesser Schlauch

**Schweißstutzen**  
DN 2...15



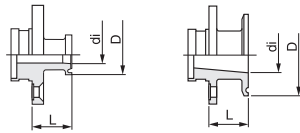
DN	L	D	s	Rohranschluß
2..15	20	21,3	2,6	1/2"
2..15	20	21,3	2,6	18 · 1

**Schweißstutzen**  
DN 25



DN	L	D	di	Rohranschluß
25	30	33,7	26,0	1"
25	30	33,7	26,0	28 · 1
25	20	25,4	22,1	25,4 · 1,6 / 1"

**Tri-Clamp**  
Rostfreier Stahl  
1.4404/316L

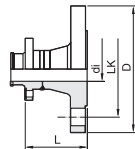


DN	L	D	di	Rohranschluß
2..8	24	25,0	9,5	1/2"
15	24	25,0	16,0	3/4"
2..8	24	50,4	22,1	1"
15	24	50,4	22,1	1"
25	24	50,4	22,1	1"

**Flanschanschluß**  
Rostfreier Stahl 1.4404/316L  
mit Anschlußmaßen nach  
DIN 2501/ANSI B16.5/JIS B2210

DN 2...15:  
mit DN 15 oder 1/2"-Flanschen

DN 25:  
mit DN 25 oder 1"-Flanschen



Flansch nach DIN 2501, PN 40				
DN	L	D	di	LK
2...8	51,8	95	17,3	65
15	51,8	95	17,3	65
25	51,8	115	28,5	85

Flansch nach ANSI B16.5								
DN	Class 150				Class 300			
	L	D	LK	di	L	D	LK	
2...8	61,6	88,9	60,5	15,8	61,6	95,2	66,5	
15	61,6	88,9	60,5	15,8	61,6	95,2	66,5	
25	67,4	108,0	79,2	26,6	73,8	123,9	88,9	

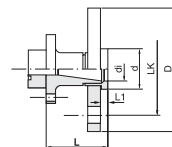
Flansch nach JIS B2210				
DN	L	D	di	LK
2...8	62,5	95	15	70
15	62,5	95	16	70
25	62,5	115	25	90

Einbaulänge gemäß DVGW (200 mm)

**Flanschanschluß**  
PVDF mit Anschlußmaßen nach  
DIN 2501/ANSI B16.5/JIS B2210

DN 2...15:  
mit DN 15 oder 1/2"-Flanschen

DN 25:  
mit DN 25 oder 1"-Flanschen



**Einbaulängen:**  
2 x L + 143 mm  
2 x L + 95 mm (für Flansch- und  
Tri-Clamp-Ausführung)

Alle Maßangaben in [mm]

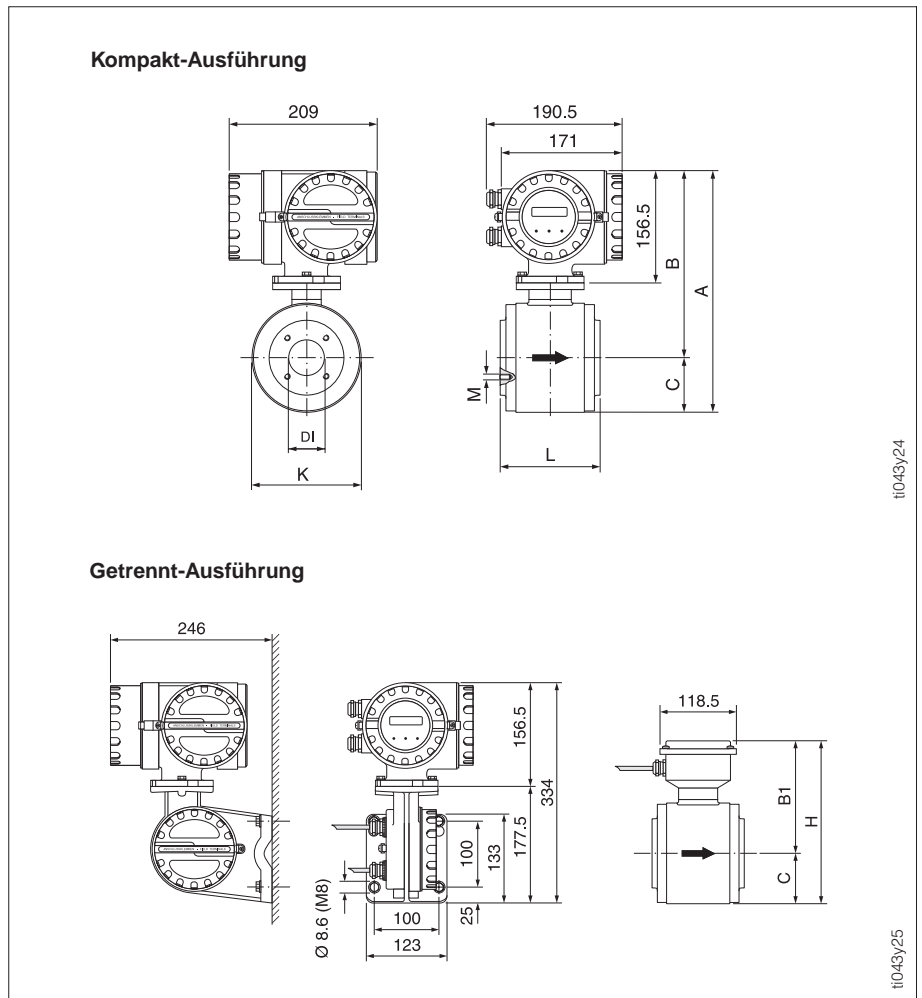
Flansch nach DIN 2501/ANSI B16.5/JIS B2210 PN 16/Class 150/10K									
DN	L	L1	D	d	di	DIN LK	ANSI LK	JIS LK	
2...8	52,7	6	95	34	16,2	65	60,5	70	
15	52,7	6	95	34	16,2	65	60,5	70	
25	52,7	7	115	50	27,2	85	79,2	90	

Einbaulänge gemäß DVGW (200 mm)

y22-01...10



# Abmessungen Promag 30 H

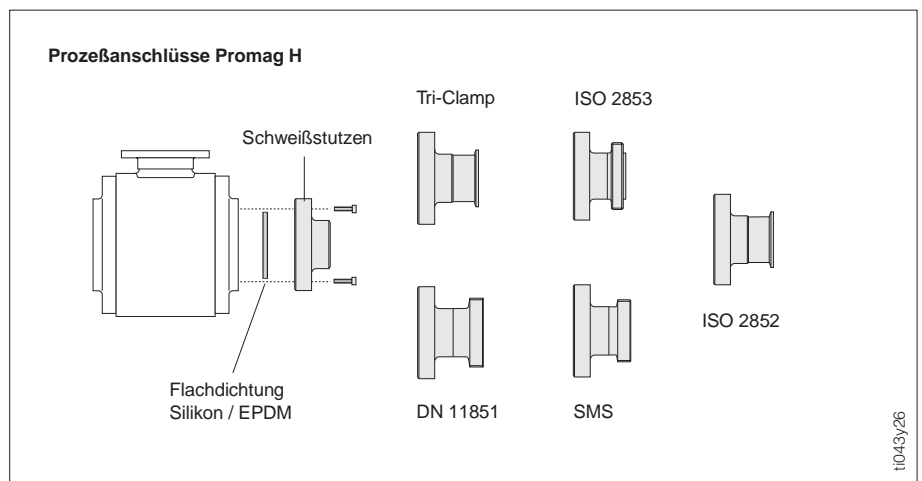


DN	DI **	PN	L	A	B	B1	C	K	H	M	Gewicht*	
[mm]	[inch]	[mm]	[mm]	[mm]	[mm]	[mm]	[mm]	[mm]	[mm]	[mm]	[kg]	
25 DIN	–	26,0	16	140	318	254,0	158,5	64,0	128	222,5	M 6x4	6,0
25	1"	22,6	16	140	318	254,0	158,5	64,0	128	222,5	M 6x4	6,0
40	1 1/2"	35,3	16	140	318	254,0	158,5	64,0	128	222,5	M 6x4	6,5
50	2"	48,1	16	140	343	266,5	171,0	76,5	153	247,5	M 8x4	9,0
65	2 1/2"	59,9	16	140	343	266,5	171,0	76,5	153	247,5	M 8x4	9,0
80	3"	72,6	16	200	393	291,5	196,0	101,5	203	297,5	M 12x4	19,0
100	4"	97,5	16	200	393	291,5	196,0	101,5	203	297,5	M 12x4	18,5

\*\* Innendurchmesser Meßrohr

**Gewicht:**

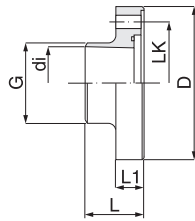
Kompakt-Ausführung \* s. obige Tabelle  
 Promag 30-Meßumformer 3 kg (5 kg bei Wandmontage)  
 Meßaufnehmer-Anschlußgehäuse ca. 1 kg



Prozeßanschlüsse Promag H  
 (Abmessungen: s. Seite 18)

# Prozeßanschlüsse Promag H

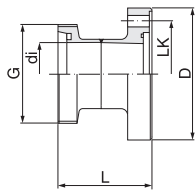
## Schweißstutzen



y27-01...06

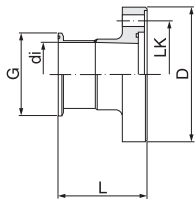
DN	D	G	di <sup>1)</sup>	L	L1	LK
25	75	27	22,6	42	19	56,0
25 DIN	79	31	26,0	42	19	60,0
40	92	40	35,3	42	19	71,0
40 DIN	92	43	38,0	42	19	71,0
50	105	55	48,1	42	19	83,5
50 DIN	105	55	50,0	42	19	83,5
65	121	66	59,9	42	21	100,0
65 DIN	121	72	66,0	42	21	100,0
80	147	79	72,6	42	24	121,0
80 DIN	147	87	81,0	42	24	121,0
100	168	104	97,5	42	24	141,5
100 DIN	168	106	100,0	42	24	141,5

## DIN 11851



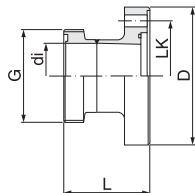
DN	di <sup>1)</sup>	G	D	L	LK
25	26	52 x 1/6"	79	68	60,0
40	38	65 x 1/6"	92	72	71,0
50	50	78 x 1/6"	105	74	83,5
65	66	95 x 1/6"	121	78	100,0
80	81	110 x 1/4"	147	83	121,0
100	100	130 x 1/4"	168	92	141,5

## Tri-Clamp



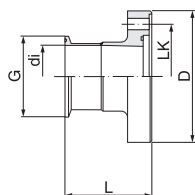
DN	ANSI	di <sup>1)</sup>	G	D	L	LK
25	1"	22,1	50,4	75	68,6	56,0
40	1 1/2"	34,8	50,4	92	68,6	71,0
50	2"	47,5	63,9	105	68,6	83,5
65	-	60,2	77,4	121	68,6	100,0
80	3"	72,9	90,9	147	68,6	121,0
100	4"	97,4	118,9	168	68,6	141,5

## SMS 1145



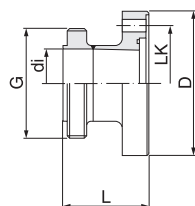
DN	di <sup>1)</sup>	G	D	L	LK
25	22,5	40 x 1/6"	75	60	56,0
40	35,5	60 x 1/6"	92	63	71,0
50	48,5	70 x 1/6"	105	65	83,5
65	60,5	85 x 1/6"	121	70	100,0
80	72,0	98 x 1/6"	147	75	121,0
100	97,6	132 x 1/6"	168	70	141,5

## ISO 2852



DN	di <sup>1)</sup>	G	D	L	LK
25	22,6	50,5	75	68,5	56,0
40	35,6	50,5	92	68,5	71,0
50	48,6	64,0	105	68,5	83,5
65	60,3	77,5	121	68,5	100,0
80	72,9	91,0	147	68,5	121,0
100	97,6	119,0	168	68,5	141,5

## ISO 2853



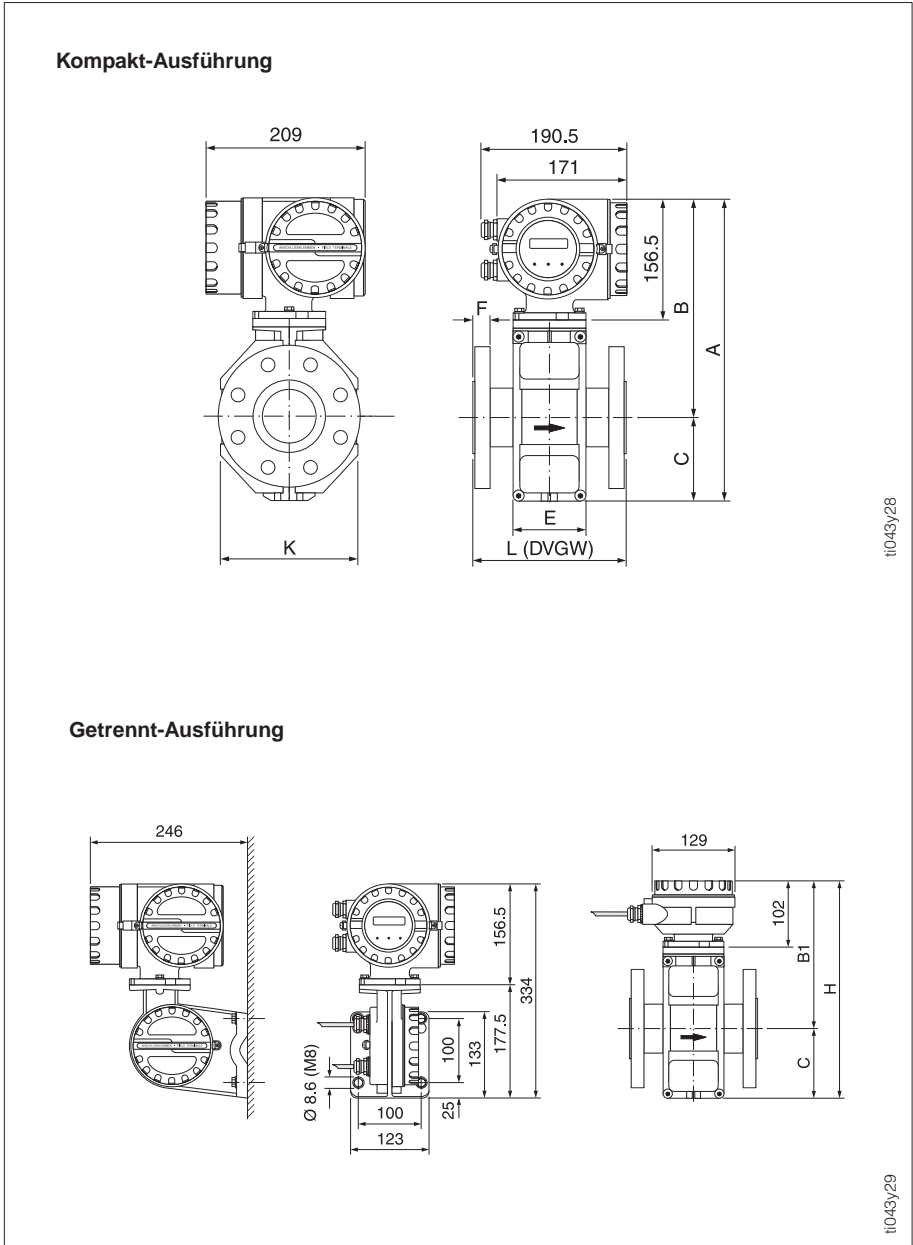
DN	di <sup>1)</sup>	G	D	L	LK
25	22,6	37,1	75	61,5	56,0
40	35,6	50,6	92	61,5	71,0
50	48,6	64,1	105	61,5	83,5
65	60,3	77,6	121	61,5	100,0
80	72,9	91,1	147	61,5	121,0
100	97,6	118,1	168	61,5	141,5

Einbaulängen:  
 DN 25... 65 = 2 x L + 136 mm  
 DN 80...100 = 2 x L + 196 mm

<sup>1)</sup> Bei der Reinigung mit Molchen ist unbedingt der Innendurchmesser (di, DI) zu beachten!

# Abmessungen

## Promag 30 F DN 15...300



ti043y28

ti043y29

DN		PN			L <sup>1)</sup>	A	B	C	K	E	F		H	B1	Gew. <sup>2)</sup>
[mm]	[inch]	DIN	ANSI Class	JIS							DIN [mm]	ANSI [mm]			
15	1/2"	40	150	20K	200	340,5	256,5	84	120	94	14	11,2	286	202	6,5
25	1"	40	150	20K	200	340,5	256,5	84	120	94	16	14,2	286	202	7,3
32	-	40	-	20K	200	340,5	256,5	84	120	94	18	-	286	202	8,0
40	1 1/2"	40	150	20K	200	340,5	256,5	84	120	94	18	17,5	286	202	9,4
50	2"	40	150	10K	200	340,5	256,5	84	120	94	20	19,1	286	202	10,6
65	-	16	-	10K	200	390,5	281,5	109	180	94	18	-	336	227	12,0
80	3"	16	150	10K	200	390,5	281,5	109	180	94	20	23,9	336	227	14,0
100	4"	16	150	10K	250	390,5	281,5	109	180	94	22	23,9	336	227	16,0
125	-	16	-	10K	250	471,5	321,5	150	260	140	24	-	417	267	21,5
150	6"	16	150	10K	300	471,5	321,5	150	260	140	24	25,4	417	267	25,5
200	8"	10	150	10K	350	526,5	346,5	180	324	156	26	28,4	472	292	35,3
250	10"	10	150	10K	450	576,5	371,5	205	400	156	28	30,2	522	317	48,5
300	12"	10	150	10K	500	626,5	396,5	230	460	166	28	31,8	572	342	57,5

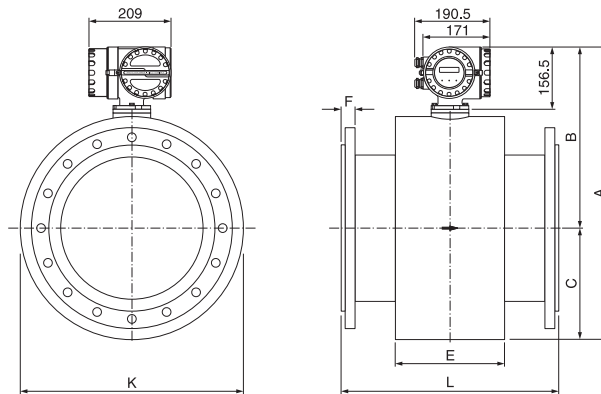
<sup>1)</sup> Die Einbaulänge ist immer gleich, unabhängig von der gewählten Druckstufe.

**Gewicht:**  
 Kompakt-Ausführung <sup>2)</sup> siehe obige Tabelle  
 Promag 30-Meßumformer 3 kg (5 kg bei Wandmontage)  
 Meßaufnehmer-Anschlußgehäuse ca. 1 kg

# Abmessungen

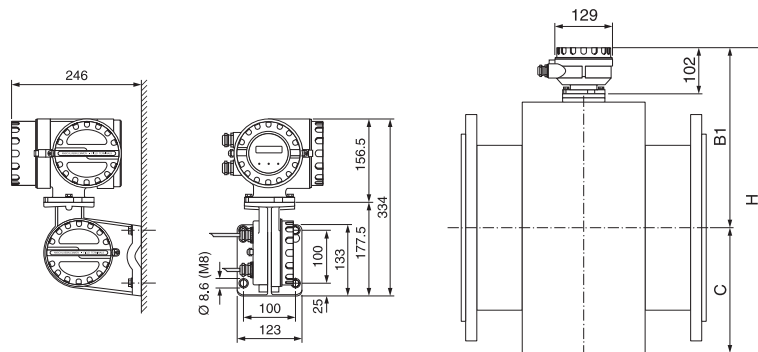
## Promag 30 F DN 350...2000

### Kompakt-Ausführung



t1043y30

### Getrennt-Ausführung



t1043y31

DN		PN			L <sup>1)</sup>	A	B	C	K	E	F			H	B1	Gew. <sup>2)</sup>
[mm]	[inch]	DIN [bar]	ANSI [Class]	AWWA [Class]							DIN [mm]	ANSI [mm]	AWWA [mm]			
350	14"	10	150	-	550	738	456,0	282,0	564	276	26	34,9	-	683,5	401,5	110
400	16"	10	150	-	600	790	482,0	308,0	616	276	26	36,5	-	735,5	427,5	130
450	18"	-	150	-	650	840	507,0	333,0	666	292	-	39,7	-	785,5	452,5	240
500	20"	10	150	-	650	891	532,5	358,5	717	292	28	42,9	-	836,5	478,0	170
600	24"	10	150	-	780	995	584,5	410,5	821	402	28	47,6	-	940,5	530,0	230
700	28"	10	-	D	910	1198	686,0	512,0	1024	589	30	-	33,3	1143,5	631,5	350
750	30"	-	-	D	975	1198	686,0	512,0	1024	626	-	-	34,9	1143,5	631,5	450
800	32"	10	-	D	1040	1241	707,5	533,5	1067	647	32	-	38,1	1186,5	653,0	450
900	36"	10	-	D	1170	1394	784,0	610,0	1220	785	34	-	41,3	1339,5	729,5	600
1000	40"	10	-	D	1300	1546	860,0	686,0	1372	862	34	-	41,3	1491,5	805,5	720
1050	42"	-	-	D	1365	1598	886,0	712,0	1424	912	-	-	44,5	1543,5	831,5	1050
1200	48"	6	-	D	1560	1796	985,0	811,0	1622	992	28	-	44,5	1741,5	930,5	1200
1350	54"	-	-	D	1755	1998	1086,0	912,0	1824	1252	-	-	54,0	1943,5	1031,5	2150
1400	-	6	-	-	1820	2148	1161,0	987,0	1974	1252	32	-	-	2093,5	1106,5	1800
1500	60"	-	-	D	1950	2196	1185,0	1011,0	2022	1392	-	-	57,2	2141,5	1130,5	2600
1600	-	6	-	-	2080	2286	1230,0	1056,0	2112	1482	34	-	-	2231,5	1175,5	2500
1650	66"	-	-	D	2145	2360	1267,0	1093,0	2186	1482	-	-	63,5	2305,5	1212,5	3700
1800	72"	6	-	D	2340	2550	1362,0	1188,0	2376	1632	36	-	66,7	2495,5	1307,5	3300
2000	78"	6	-	D	2600	2650	1412,0	1238,0	2476	1732	38	-	69,9	2595,5	1357,5	4100

<sup>1)</sup> Flanschblattstärke inklusive Dichtleiste. Die Einbaulänge ist immer gleich, unabhängig von der gewählten Druckstufe.

#### Gewicht:

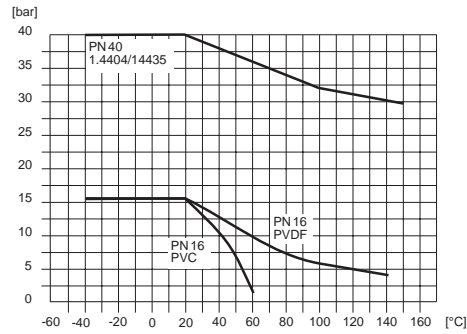
Kompakt-Ausführung <sup>2)</sup> siehe obige Tabelle  
 Promag 30-Meßumformer 3 kg (5 kg bei Wandmontage)  
 Meßaufnehmer-Anschlußgehäuse ca. 1 kg

# Werkstoffbelastungskurven (p-T-Diagramme)

## Promag A

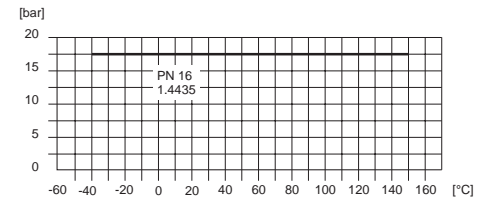
Nach DIN 2413 und 2505

Werkstoff Flansche: Stahl 1.4404/1.4435, PVDF, PVC



## Promag H

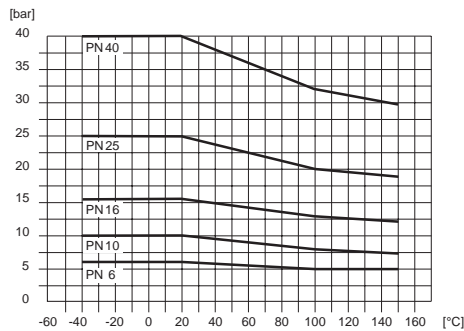
Werkstoff Schweißstutzen: Stahl 1.4404 / 316L



## Promag F

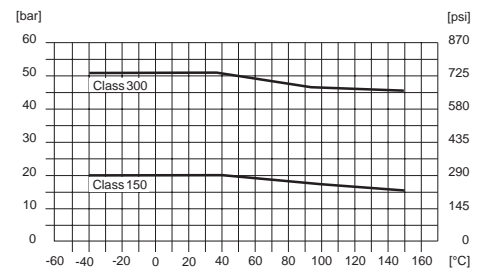
Nach DIN 2413 und 2505

Werkstoff Flansche: Stahl 37.2



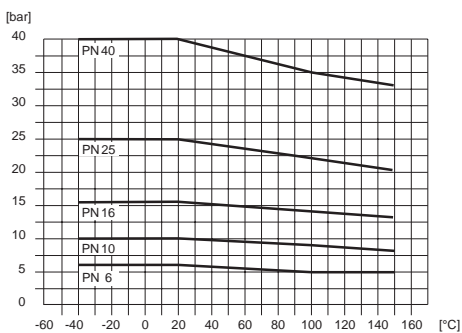
Nach ANSI B16.5

Werkstoff Flansche: Stahl A105



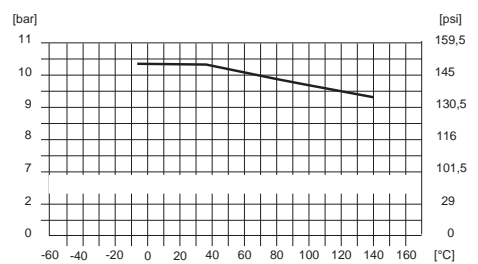
Nach DIN 2413 und 2505

Werkstoff Flansche: Rostfreier Stahl 1.4571



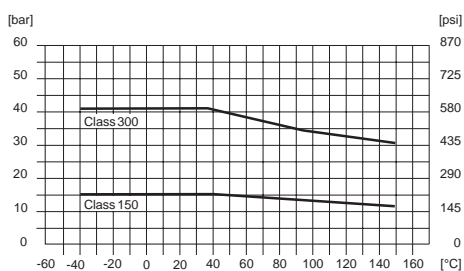
Nach AWWA C 207, Class D

Werkstoff Flansche: Stahl A105



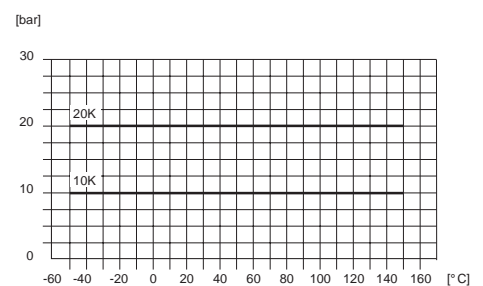
Nach ANSI B16.5

Werkstoff Flansche: Stahl 316L



Nach JIS B2210

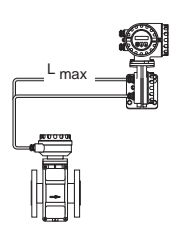
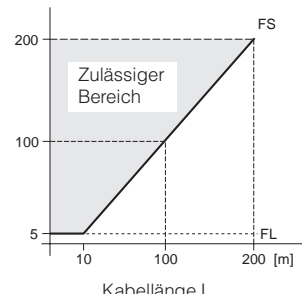
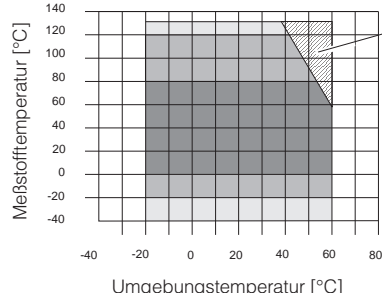
Werkstoff Flansche: S20C / SUS 316L



# Technische Daten

<b>Anwendungsbereiche</b>	
<i>Bezeichnung</i>	Durchfluß-Meßsystem "Promag 30 (Modell '99)"
<i>Gerätefunktion</i>	Durchflußmengenmessung von Flüssigkeiten in geschlossenen Rohrleitungen. Anwendungen in der Meß-/Steuer- und Regeltechnik zur Kontrolle von Prozessen, Abfüll- und Dosiervorgängen (> 10 s), usw.
<b>Arbeitsweise und Systemaufbau</b>	
<i>Meßprinzip</i>	Magnetisch-induktive Durchflußmessung nach dem Faraday'schen Gesetz (Spannungserzeugung durch bewegte Ladungsträger in einem Magnetfeld).
<i>Meßsystem</i>	Gerätfamilie "Promag 30 (Modell '99)" bestehend aus: <ul style="list-style-type: none"> <li>• Meßumformer: Promag 30</li> <li>• Meßaufnehmer: Promag A (DN 2, 4, 8, 15, 25) Promag H (DN 25, 40, 50, 65, 80, 100) Promag F (DN 15...2000)</li> </ul> <p>Zwei Versionen sind verfügbar:</p> <ul style="list-style-type: none"> <li>• Kompakt-Ausführung</li> <li>• Getrennt-Ausführung (FS- oder FL-Ausführung)</li> </ul>
<b>Eingangsgrößen</b>	
<i>Meßgröße</i>	Durchflußgeschwindigkeit (proportional zur induzierten Spannung. Erfassung über zwei Elektroden im Meßrohr)
<i>Meßbereich</i>	Meßbereich Elektronik innerhalb $v = 0...12,5$ m/s  Der Endwert für den Stromausgang kann innerhalb folgender Grenzen ausgewählt werden (s. auch Seite 5): – Min. Endwert bei $v = 0,3$ m/s – Max. Endwert bei $v = 10$ m/s
<i>Meßdynamik</i>	Über 1000 : 1 Bei pulsierenden Strömungsverhältnissen wird, auch oberhalb des eingestellten Endwerts, der Meßverstärker bei Spitzengeschwindigkeiten von bis zu 12,5 m/s nicht übersteuert. Die Durchflußmessung erfolgt bei Fließgeschwindigkeiten zwischen 0,01...> 10 m/s mit der spezifizierten Meßgenauigkeit.
<i>Hilfseingang</i>	$U = 3...30$ V DC, $R_i = 1,8$ k $\Omega$ , galvanisch getrennt Konfigurierbar für: Meßwertunterdrückung, Totalisator zurücksetzen.
<b>Ausgangsgrößen</b>	
<i>Ausgangssignal</i>	<ul style="list-style-type: none"> <li>• <i>Stromausgang:</i> 0/4...20 mA, galvanisch getrennt, <math>R_L &lt; 700 \Omega</math>, Zeitkonstante wählbar (0,5...95 s), Endwert frei einstellbar Temperaturkoeffizient: typ. 0,01% v.M./°C; Auflösung: 10 <math>\mu</math>A</li> <li>• <i>Impulsausgang (Transistorausgang):</i> passiv, <math>f_{max} = 400</math> Hz, <math>U_{max} = 30</math> V, <math>I_{max} = 250</math> mA galvanisch getrennt, Impulswertigkeit wählbar, Puls-/Pausenverhältnis bis 0,5 Hz ca. 1:1, für Frequenzen &lt; 0,5 Hz wird die Impulsbreite auf 1 s begrenzt</li> <li>• <i>Statusausgang (Transistorausgang):</i> passiv, <math>U_{max} = 30</math> V, <math>I_{max} = 250</math> mA Konfigurierbar für: <ul style="list-style-type: none"> <li>– Melden von Systemfehlern (Error), Prozeßfehlern (Overflow, Empty Pipe)</li> <li>– Durchflußrichtung erkennen</li> </ul> </li> </ul>

<b>Ausgangsgrößen (Fortsetzung)</b>	
<i>Ausfallsignal</i>	<ul style="list-style-type: none"> <li>• Stromausgang: Der Stromausgang wird auf einen definierten Zustand gesetzt</li> <li>• Impulsausgang: keine Signalausgabe</li> <li>• Statusausgang: Bei "Error" → nicht leitend (offen) Bei "Durchflußrichtung" → letzter Zustand wird beibehalten (vorwärts → nicht leitend; rückwärts → leitend)</li> </ul>
<i>Bürde</i>	$R_L < 700 \Omega$ (Stromausgang)
<i>Schleichmengen- unterdrückung</i>	Einschaltpunkt bei $v = 0,02$ m/s Ausschaltpunkt bei $v = 0,04$ m/s Funktion ausschaltbar
<b>Meßgenauigkeit</b>	
<i>Referenz- bedingungen</i>	<p>Gemäß DIN 19200 und VDI/VDE 2641:</p> <p>Meßstofftemperatur      <math>+28 \text{ °C} \pm 2 \text{ K}</math>  Umgebungstemperatur    <math>+22 \text{ °C} \pm 2 \text{ K}</math>  Warmlaufzeit                30 Minuten</p> <p><i>Einbau:</i></p> <ul style="list-style-type: none"> <li>– Einlaufstrecke <math>&gt; 10 \times \text{DN}</math></li> <li>– Auslaufstrecke <math>&gt; 5 \times \text{DN}</math></li> <li>– Meßaufnehmer und Meßumformer sind geerdet.</li> <li>– Der Meßaufnehmer ist zentriert in die Rohrleitung eingebaut.</li> </ul>
<i>Meßabweichung</i>	<p>Impulsausgang: <math>\pm 0,5\% \text{ v.M.} \pm 0,01\% \text{ v.E.}</math> (Endwert = 10 m/s)  Stromausgang: zusätzlich typisch <math>\pm 10 \mu\text{A}</math></p> <div style="text-align: center;"> <p>Meßfehler [% v.M.]</p> <p>————— 0,5%  ----- 0,2% (Option)</p> <p>2,5 2,0 1,5 1,0 0,5 0</p> <p>0 2 4 6 8 10</p> <p>Durchflußgeschwindigkeit [m/s]</p> <p style="text-align: right;">11043y32</p> </div> <p><i>Option:</i>  Promag 30 A und F: <math>\pm 0,2\% \text{ v.M.} \pm 0,05\% \text{ von } Q_k</math>  <math>Q_k</math> = gewünschte Referenz-Durchflußmenge für die Kalibrierung  (<math>v = 2 \dots 10</math> m/s). <math>Q_k</math> bitte bei Bestellung angeben.</p> <p>Schwankungen der Versorgungsspannung haben innerhalb des spezifizierten Bereichs keinen Einfluß.</p>
<i>Wiederholbarkeit</i>	<p><math>\pm 0,1\% \text{ v.M.} \pm 0,005\% \text{ v.E.}</math></p> <p>v.M. = vom Meßwert  v.E. = vom max. Endwert (s. Tabelle, Seite 5)</p>

Einsatzbedingungen	
<b>Einbaubedingungen</b>	
<i>Einbauhinweise</i>	Einbaulage beliebig (senkrecht, waagrecht) Einschränkungen und weitere Einbauhinweise → s. Seite 6 ff.
<i>Ein- und Auslaufstrecken</i>	Einlaufstrecke: $\geq 5 \times \text{DN}$ Auslaufstrecke: $\geq 2 \times \text{DN}$
<i>Verbindungskabel- länge der Getrennt- Ausführung</i>	<p><i>FS-Ausführung:</i> 0... 10 m → min. Leitfähigkeit <math>\geq 5 \mu\text{S/cm}</math> 10...200 m → min. Leitfähigkeit = <math>f(L_{\text{max}})</math></p> <p><i>FL-Ausführung:</i> 0...200 m → min. Leitfähigkeit <math>\geq 5 \mu\text{S/cm}</math></p> <p><i>Gerät mit Meßstoffüberwachung (MSÜ):</i> max. Kabellänge = 10 m</p> <p>Mindestleitfähigkeit bei demineralisiertem Wasser: generell <math>\geq 20 \mu\text{S/cm}</math></p> <div style="display: flex; align-items: center; justify-content: center;">  <div style="margin-left: 20px;"> <p>Leitfähigkeit [<math>\mu\text{S/cm}</math>]</p>  <p>Kabellänge <math>L_{\text{max}}</math> [m]</p> </div> <div style="margin-left: 20px; font-size: small;"> <p>11043y33</p> </div> </div>
<b>Umgebungsbedingungen</b>	
<i>Umgebungs- temperatur</i>	<p><math>-20 \dots +60 \text{ }^\circ\text{C}</math> (Meßaufnehmer, Meßumformer)</p> <ul style="list-style-type: none"> <li>Bei der Montage im Freien ist zum Schutz vor direkter Sonneneinstrahlung eine Wetterschutzhaube vorzusehen, insbesondere in wärmeren Klimaregionen mit hohen Umgebungstemperaturen.</li> <li>Wegen Überhitzungsgefahr für die Meßumformerelektronik ist bei hohen Umgebungs- und Meßstofftemperaturen eine getrennte Montage von Meßumformer und Meßaufnehmer vorzusehen (s. Abbildung).</li> </ul> <div style="display: flex; align-items: center; justify-content: center;">  <div style="margin-left: 20px;"> <p>Temperaturbereich nur für Getrennt-Ausführung verfügbar.</p> <ul style="list-style-type: none"> <li><span style="display: inline-block; width: 15px; height: 10px; background-color: #d3d3d3; border: 1px solid black; margin-right: 5px;"></span> PTFE (Teflon)</li> <li><span style="display: inline-block; width: 15px; height: 10px; background-color: #808080; border: 1px solid black; margin-right: 5px;"></span> Weichgummi (EPDM)</li> <li><span style="display: inline-block; width: 15px; height: 10px; background-color: #404040; border: 1px solid black; margin-right: 5px;"></span> Hartgummi</li> </ul> </div> <div style="margin-left: 20px; font-size: small;"> <p>11043y34</p> </div> </div>
<i>Lagerungs- temperatur</i>	$-10 \dots +50 \text{ }^\circ\text{C}$ (vorzugsweise bei $+20 \text{ }^\circ\text{C}$ )
<i>Schutzart (EN 60529)</i>	IP 67 (NEMA 4X) Option: IP 68 (NEMA 6P) für Meßaufnehmer A und F
<i>Stoß- und Schwingungs- festigkeit</i>	Beschleunigung bis $2 \text{ g} / 2 \text{ h}$ pro Tag; $10 \dots 100 \text{ Hz}$
<i>Elektromagnetische Verträglichkeit (EMV)</i>	Nach EN 50081 Teil 1 und 2 (Störabstrahlung) / EN 50082 Teil 1 und 2 (Störfestigkeit) sowie den NAMUR-Empfehlungen



Einsatzbedingungen (Fortsetzung)	
<b>Meßstoffbedingungen</b>	
<i>Meßstofftemperatur</i>	Die zulässige Meßstofftemperatur ist von der Meßrohrauskleidung abhängig:  <i>Promag A</i> -20...+130 °C PFA  <i>Promag H</i> -20...+130 °C PFA mit EPDM-Dichtungen -20...+150 °C PFA mit Silikon-Dichtungen  <i>Promag F</i> -40...+130 °C PTFE (Teflon), DN 15...600 -20...+120 °C Weichgummi (EPDM), DN 25...2000 0...+ 80 °C Hartgummi, DN 65...2000 (s. auch Abbildung auf Seite 24)
<i>Nenndruck (Meßstoffdruck)</i>	<i>Promag A</i> PN 40  <i>Promag H</i> PN 16  <i>Promag F</i> DIN PN 6 (DN 1200...2000) PN 10 (DN 200...1000) PN 16 (DN 65...150) PN 40 (DN 15...50) PN 16/25 (DN 200...300) PN 40 (DN 65...100, optional)  ANSI Class 150 ( <sup>1</sup> / <sub>2</sub> ...24") Class 300 ( <sup>1</sup> / <sub>2</sub> ...6", optional)  AWWA Class D (28...48")  JIS 10K (DN 50...300) 20K (DN 15...40) 20K (DN 50...300, optional)  Werkstoffbelastungskurven (p-T-Diagramme) → s. Seite 21
<i>Leitfähigkeit</i>	Mindestleitfähigkeit: ≥ 5 µS/cm (für Flüssigkeiten im allgemeinen) ≥ 20 µS/cm (für demineralisiertes Wasser)  Bei der Getrennt-Ausführung (FS) ist die notwendige Leitfähigkeit zudem von der Kabellänge abhängig → s. Seite 24 "Verbindungskabellänge"
<i>Druckverlust</i>	<ul style="list-style-type: none"> <li>Kein Druckverlust, falls der Einbau in eine Rohrleitung mit gleicher Nennweite erfolgt.</li> <li>Druckverlustangaben bei der Verwendung von Anpassungsstücken (Konfusoren, Diffusoren) → s. Seite 8</li> </ul>
Konstruktiver Aufbau	
<i>Bauform / Maße</i>	Abmessungen → s. Seiten 15–20
<i>Gewicht</i>	Siehe Seiten 15–20
<i>Werkstoffe</i>	<i>Gehäuse Meßumformer:</i> Pulverlackbeschichteter Aluminiumdruckguß  <i>Gehäuse Meßaufnehmer:</i> <i>Promag A</i> 1.4435 inkl. Gewindestutzen <i>Promag H</i> 1.4301 <i>Promag F</i> DN 15...300: Pulverlackbeschichteter Aluminiumdruckguß DN 350...2000: Lackierter Stahl  (Fortsetzung nächste Seite)

# Technische Daten

<b>Konstruktiver Aufbau (Fortsetzung)</b>	
<i>Werkstoffe (Fortsetzung)</i>	<p><i>Flanschwerkstoff:</i>            Promag A    DIN    → Rostfreier Stahl 1.4404, PVDF                             ANSI   → 316L, PVDF                             JIS    → 316L, PVDF                             Gewindestutzen: 1.4435, PVC            Promag H    1.4404 / 316L            Promag F    DIN    → Rostfreier Stahl 1.4571, St. 37-2                             ANSI   → A 105, 316L                             AWWA → A 105, A 36                             JIS    → S20C, SUS 316L</p> <p><i>Elektrodenwerkstoff:</i>            Promag A    1.4435; Platin/Rhodium 80/20; Titan; Hastelloy C-22; Tantal            Promag H    1.4435            Promag F    1.4435; Platin/Rhodium 80/20; Hastelloy C-22; Tantal</p> <p><i>Dichtungswerkstoff:</i>            Promag A    Viton, Kalrez (optional), Silikon (aseptische Ausführung)            Promag H    EPDM, Silikon            Promag F    ohne Dichtungen (Meßrohrauskleidung = 'Dichtung')</p>
<i>Elektroden- bestückung</i>	<p>Promag A    Meß-, Bezugs- und Meßstoffüberwachungselektrode            Standardmäßig bei: 1.4435, Hastelloy C-22, Tantal            Option bei: Platin/Rhodium</p> <p>Promag H    Meß- und Meßstoffüberwachungselektrode</p> <p>Promag F    Meß-, Bezugs- und Meßstoffüberwachungselektrode            Standardmäßig bei: 1.4435, Hastelloy C-22, Tantal</p>
<i>CIP-reinigungsfähig</i>	<p>Promag A    Ja (max. Temperatur beachten)            Promag H    Ja (max. Temperatur beachten)            Promag F    Ja (max. Temperatur beachten)</p>
<i>SIP-reinigungsfähig</i>	<p>Promag A    Nein            Promag H    Ja (max. Temperatur beachten)            Promag F    Nein</p>
<i>Prozeßanschlüsse</i>	<p><i>Promag A:</i>            Außen- und Innengewinde, PVC-Klebemuffen, Schlauchanschluß, Schweißstutzen, Schweißstutzen aseptisch für Rohrleitungen nach DIN 11850, Tri-Clamp, Flanschanschlüsse (DIN, ANSI, JIS)</p> <p><i>Promag H:</i>            Schweißstutzen für OD-Tube, SMS, JIS, ISO und DIN 11850-Rohre, DIN 11851-Verschraubung, SMS-Verschraubung, ISO 2853-Verschraubung, Tri-Clamp, ISO 2852-Anschluß</p> <p><i>Promag F:</i>            Flanschanschluß (DIN, ANSI, JIS)</p>
<i>Elektrischer Anschluß</i>	<ul style="list-style-type: none"> <li>• Anschlußpläne: s. Seite 9 ff.</li> <li>• Kabelspezifikationen: s. Seite 12</li> <li>• Galvanische Trennung:            Alle Stromkreise für Eingänge, Ausgänge, Hilfsenergie und Meßaufnehmer sind untereinander galvanisch getrennt.</li> </ul>
<i>Kabeleinführungen</i>	<p><i>Hilfsenergie- und Signalkabel (Ausgänge):</i>            Kabeleinführung PG 13,5 (5...15 mm) oder Gewinde für Kabeleinführungen 1/2" NPT, M20 x 1,5 (8...15 mm), G 1/2"</p> <p><i>Spulenkabel- und Signalkabel-Verbindung (Getrennt-Ausführung)</i>            Promag A: Kabeleinführung PG 11 (5...12 mm) oder Gewinde für Kabeleinführungen 1/2" NPT, M20 x 1,5 (8...15 mm), G 1/2"            Promag H: Kabeleinführung PG 13,5 (5...15 mm) oder Gewinde für Kabeleinführungen 1/2" NPT M20 x 1,5 (8...15 mm), G 1/2"            Promag F: Kabeleinführung PG 13,5 (5...15 mm) oder Gewinde für Kabeleinführungen 1/2" NPT, M20 x 1,5 (8...15 mm), G 1/2"</p>

<b>Anzeige- und Bedienoberfläche</b>	
<i>Bedienkonzept</i>	Vor-Ort-Bedienung: Über die drei Bedientasten (E, -, +) können alle Funktionen der E+H-Bedienmatrix angewählt und verändert werden.
<i>Anzeige</i>	<ul style="list-style-type: none"> <li>– Achtstellige Flüssigkristall-Anzeige</li> <li>– 11 Anzeigesegmente für das Ablesen von Maßeinheit und Gerätestatus</li> <li>– Dämpfung der Durchflußanzeige einstellbar: 0,5...20 s</li> </ul>
<i>Kommunikation</i>	keine
<b>Hilfsenergie</b>	
<i>Hilfsenergie / Frequenz</i>	85...260 V AC, 45...65 Hz 20... 55 V AC, 45...65 Hz 16... 62 V DC
<i>Leistungs- aufnahme</i>	AC: <15 VA (inkl. Meßaufnehmer) DC: <15 W (inkl. Meßaufnehmer) Einschaltstrom (Promag 30 X / 24 V DC): <ul style="list-style-type: none"> <li>– max. 13,5 A (&lt; 100 µs)</li> <li>– max. 6 A (&lt; 5 ms)</li> </ul>
<i>Versorgungsausfall</i>	Überbrückung von min. 1 Netzperiode (22 ms) <ul style="list-style-type: none"> <li>• EEPROM sichert Meßsystemdaten bei Ausfall der Hilfsenergie (ohne Stützbatterie)</li> <li>• DAT = auswechselbarer Datenspeicher-Baustein, in dem folgende Kenndaten des Meßaufnehmers abgespeichert sind: Nennweite, SAPS (Momentanwerte), Seriennummer, Kalibrierfaktor, Nullpunkt, Status MSÜ (ja/nein), MSÜ-Abgleichwerte.</li> </ul>
<b>Zertifikate und Zulassungen</b>	
<i>Ex-Zulassung</i>	Über die aktuell lieferbaren Ex-Ausführungen (CENELEC, SEV, FM, CSA) erhalten Sie bei Ihrer E+H-Vertriebsstelle Auskunft. Alle für den Explosionsschutz relevanten Daten finden Sie in separaten Dokumentationen, die Sie bei Bedarf ebenfalls anfordern können.
<i>Lebensmittel- tauglichkeit</i>	<ul style="list-style-type: none"> <li>– Meßaufnehmer Promag A: 3A-Zulassung</li> <li>– Meßaufnehmer Promag H (Lebensmittelausführung): 3A-Zulassung und EHEDG-geprüft</li> </ul>
<i>Eichpflichtiger Verkehr</i>	<p><i>Promag 31 F</i></p> <ul style="list-style-type: none"> <li>– PTB-Zulassung für den eichpflichtigen Verkehr mit Kaltwasser / Abwasser (eichfähige oder amtlich geeichte Ausführung)</li> <li>– Wärmemengen-Zulassung Schweiz nach OIML R72/R75</li> </ul> <p><i>Promag 31 H</i></p> <ul style="list-style-type: none"> <li>– PTB-Zulassung nach DIN 19217 (OIML 117) für den eichpflichtigen Verkehr mit Bier, Stammwürze und Milch.</li> </ul>
<i>CE-Zeichen</i>	Das Meßsystem Promag 30 erfüllt die gesetzlichen Anforderungen der EG-Richtlinien. Endress+Hauser bestätigt die erfolgreiche Prüfung des Gerätes mit der Anbringung des CE-Zeichens.
<b>Bestellinformationen</b>	
<i>Zubehör</i>	<ul style="list-style-type: none"> <li>• Pfostenmontageset für Meßumformer (Getrennt-Ausführung): Bestell-Nr. 50076905</li> <li>• Wandbefestigungsblech für Meßaufnehmer Promag A: Bestell-Nr. 50064550</li> </ul>
<i>Ergänzende Dokumentation</i>	System Information Promag (SI 010D/06/de) Betriebsanleitung Promag 30 (BA 039D/06/de) * Betriebsanleitung Promag 31 F – Kaltwasser (BA 041D/06/de) * Betriebsanleitung Promag 31 H – Bier, Würze, Milch (BA 042D/06/de) * Ex-Zusatzdokumentationen: CENELEC, SEV, FM, CSA  * Modell '99
<b>Externe Normen und Richtlinien</b>	
EN 60529	Schutzarten durch Gehäuse (IP-Code)
EN 61010	Sicherheitsbestimmungen für elektrische Meß-, Steuer-, Regel- und Laborgeräte
EN 50081	Teil 1 und 2 (Störabstrahlung)
EN 50082	Teil 1 und 2 (Störfestigkeit)
NAMUR	Normenarbeitsgemeinschaft für Meß- und Regeltechnik in der Chemischen Industrie

**Technische Änderungen vorbehalten**

---

**Deutschland**

Endress+Hauser  
Meßtechnik GmbH+Co.  
Techn. Büro Teltow  
Potsdamer Str. 12a  
14513 Teltow  
Tel. (0 33 28) 43 58-0  
Fax (0 33 28) 43 58 41

Endress+Hauser  
Meßtechnik GmbH+Co.  
Techn. Büro Hamburg  
Am Stadtrand 52  
22047 Hamburg  
Tel. (0 40) 69 44 97-0  
Fax (0 40) 69 44 97-50

Endress+Hauser  
Meßtechnik GmbH+Co.  
Büro Hannover  
Brehmstraße 13  
30173 Hannover  
Tel. (05 11) 2 83 72-0  
Fax (05 11) 28 17 04

Endress+Hauser  
Meßtechnik GmbH+Co.  
Techn. Büro Ratingen  
Eisenhüttenstraße 12  
40882 Ratingen  
Tel. (0 21 02) 8 59-0  
Fax (0 21 02) 85 91 30

---

**Österreich**

Endress+Hauser  
Ges.m.b.H.  
Postfach 173  
1235 Wien  
Tel. (01) 8 80 56-0  
Fax (01) 8 80 56 35  
<http://www.endress.com>

---

**Schweiz**

Endress+Hauser AG  
Sternenhofstraße 21  
4153 Reinach/BL 1  
Tel. (0 61) 7 15 62 22  
Fax (0 61) 7 11 16 50  
<http://www.endress.com>

Endress+Hauser  
Meßtechnik GmbH+Co.  
Techn. Büro Frankfurt  
Eschborner Landstr. 42  
60489 Frankfurt  
Tel. (0 69) 9 78 85-0  
Fax (0 69) 7 89 45 82

Endress+Hauser  
Meßtechnik GmbH+Co.  
Techn. Büro Stuttgart  
Mittlerer Pfad 4  
70499 Stuttgart  
Tel. (07 11) 13 86-0  
Fax (07 11) 1 38 62 22

Endress+Hauser  
Meßtechnik GmbH+Co.  
Techn. Büro München  
Stettiner Straße 5  
82110 Germering  
Tel. (0 89) 8 40 09-0  
Tx. 528 196  
Fax (0 89) 8 41 44 51

Vertriebszentrale  
Deutschland:

Endress+Hauser Meßtechnik GmbH+Co. • Postfach 2222  
79574 Weil am Rhein • Tel. (0 76 21) 9 75-01 • Fax (0 76 21) 9 75 55 55  
<http://www.endress.com>

12.97

TI 043D/06/de/01.99  
CV 5.0

**Endress+Hauser**

Unser Maßstab ist die Praxis

