

# Communication de terrain *commubox FXA 191*

## Interface à sécurité intrinsèque pour transmetteur smart Conversion des signaux HART ou INTENSOR en port RS 232C



### Domaine d'application

Commubox FXA 191 est un module permettant de récupérer les informations protocole HART ou INTENSOR afin de les rendre compatibles avec le port série RS 232 d'un PC. La configuration à distance des transmetteurs à l'aide du programme Endress+Hauser Commuwin II est alors possible. La sécurité intrinsèque du circuit n'est pas affectée par la connexion du module FXA 191.

Un commutateur à coulisse permet de passer d'un protocole à l'autre (réglage usine : protocole INTENSOR). La tension d'alimentation du Commubox est fournie par l'interface série. Si le PC n'a pas l'énergie suffisante, une alimentation externe est possible.

### Avantages en bref

- Raccordement aisé des capteurs HART ou INTENSOR à un PC
- Entrée à sécurité intrinsèque
- Alimentation via interface série
- Conçu pour le logiciel de configuration Commuwin II

### Caractéristiques techniques

- Alimentation :  
soit par le biais de l'interface RS 232C ou d'une alimentation externe (en option)
- Raccordement électrique :  
côté PC, connecteur SUB-D 9 broches; côté transmetteur bornes 4 mm sans polarité
- Connecteur Clinch 9 VAC/DC, sans polarité, pour alimentation en option
- Sécurité intrinsèque :  
BVS 95.D. 2060.X  
circuit en sécurité intrinsèque, mode de protection [EEx ia] IIC pour tension jusqu'à 30 V DC max.
- Environnement :  
Gamme de température nominale : -20...+50°C  
Stockage : -40...+85°C  
Humidité : 0...+95% (pas de condensation)
- Dimensions :  
Boîtier : 143 x 60 x 30 mm  
Boîtier PS pour applications industrielles

Endress+Hauser

The Power of Know How

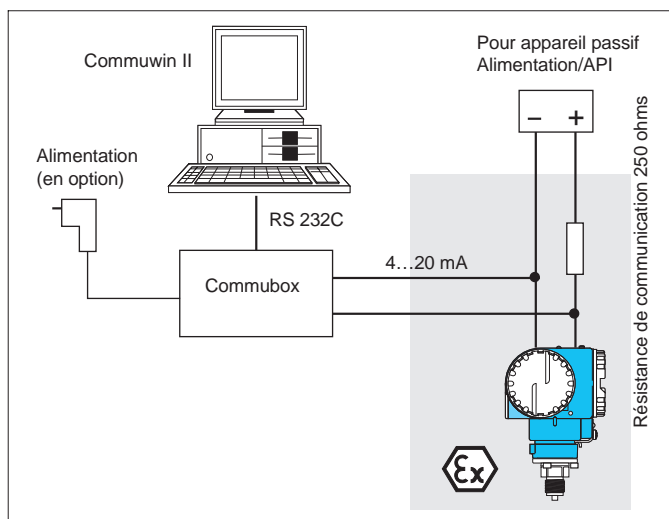


# Raccordement électrique



## Réglages

- Placer le sélecteur sur INTENSOR ou HART
- La charge minimale dans le circuit est de 250 Ω.
- Tenir compte de la charge maximale du transmetteur Smart



Raccordement à un seul transmetteur avec protocole INTENSOR ou HART

## Structure de commande

### Commubox FXA 191

#### Certificat

- G CENELEC, [Ex ia] IIC
- P FM, AIS/Class I, II, III/ groups A to G (en cours)
- S CSA, Class I, II, III/Groups A to G [Ex ia] (en cours)
- V RIIS [Ex ia] IIC (en cours)

FXA191- 1

Structure complète

#### Accessoire

Alimentation séparée 230 V, 50/60 Hz

016768-0000

Sous réserve de toute modification

Siège et Usine  
3 rue du Rhin  
BP 150  
68331 Huningue Cdx  
Tél. 03 89 69 67 68  
Téléfax 03 89 69 48 02

Agence de Paris  
8 allée des Coquelicots  
BP 69  
94472 Boissy St Léger Cdx

Agence du Sud-Est  
30 rue du 35ème  
Régiment d'Aviation  
Case 91  
69673 Bron Cdx

Endress+Hauser  
6800 Côte de Liesse  
Suite 100  
H4T 2A7  
St Laurent, Québec  
Tél. (514) 733-0254  
Téléfax (514) 733-2924

Endress+Hauser SA  
13 rue Carli  
B-1140 Bruxelles  
Tél. (02) 248 06 00  
Téléfax (02) 248 05 53

Endress+Hauser AG  
Sternenhofstrasse 21  
CH-4153 Reinach /BL 1  
Tél. (061) 715 75 75  
Téléfax (061) 711 16 50

Agence du Sud-Ouest  
200 avenue du Médoc  
33320 Eysines

Agence du Nord  
7 rue Christophe Colomb  
59700 Marcq en Baroeul

Agence de l'Est  
3 rue du Rhin  
BP 150  
68331 Huningue Cdx

Endress+Hauser  
1440 Graham's Lane  
Unit 1  
Burlington, Ontario  
Tél. (416) 681-9292  
Téléfax (416) 681-9444

► Relations Commerciales 0,82 FHT/mn  
**Tél. N° Indigo 0 825 888 001**  
**Fax N° Indigo 0 825 888 009**

**Endress+Hauser**

The Power of Know How

