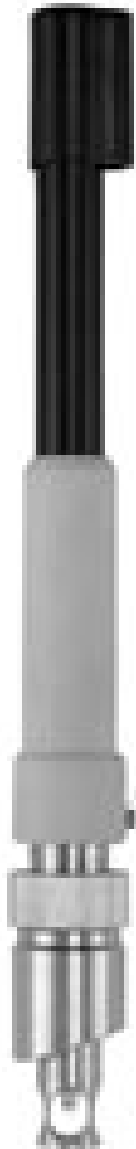


Sonde de process pour la mesure de pH/Redox *Proffit CPA 440*

Sonde de process pour le montage d'une électrode combinée de pH ou Redox



Pour les applications industrielles exigeant une haute qualité de mesure (fiabilité et reproductibilité), on dispose d'un large éventail de sondes de process.

Selon les nécessités des manipulations (ou de l'automatisation), on pourra faire appel à l'une des 4 versions de base prévues pour différents modes de montage.

Domaines d'application

La Proffit CPA 440 est une sonde de process robuste prévue pour le montage d'une électrode combinée de pH et de Redox avec longueur de tige de 225 mm.

Elle peut être montée directement dans des conduites, réservoirs ou cuves, et supporte des pressions de max. 6 bar (20°C) et des températures de max. 115°C.

Avantages en bref

- Montage d'une électrode combinée de pH/Redox avec électrolyte polymère solide, d'une longueur de 225 mm (éventuellement d'une cellule de conductivité Ø 12 mm et longueur 225 mm).
- Fixation de l'électrode par filetage PE 13,5
- 2 versions disponibles : PVC, acier inox 1.4571
- Nombreuses possibilités de montage : manchon DN 25 , bride tournante DN 25 (DIN 2642), raccord laitier DN 40 (DIN 11851)
- Pression max. 6 bar (20°C), température max. 130°C

Endress+Hauser

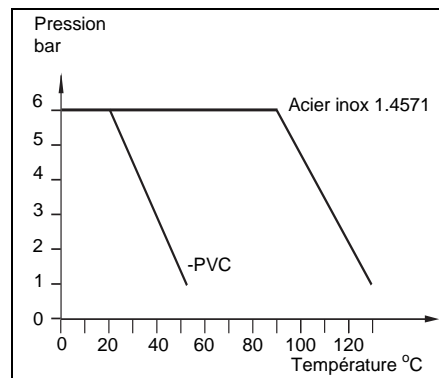
Le savoir-faire et l'expérience



Description

Quel que soit le matériau de la sonde Proffit CPA 440, la pression peut être de 6 bar max. Quant à la température maximale, celle-ci est de 90°C pour la version en acier inox et de 20°C pour la version en PVC.

Résistance à la pression et à la température



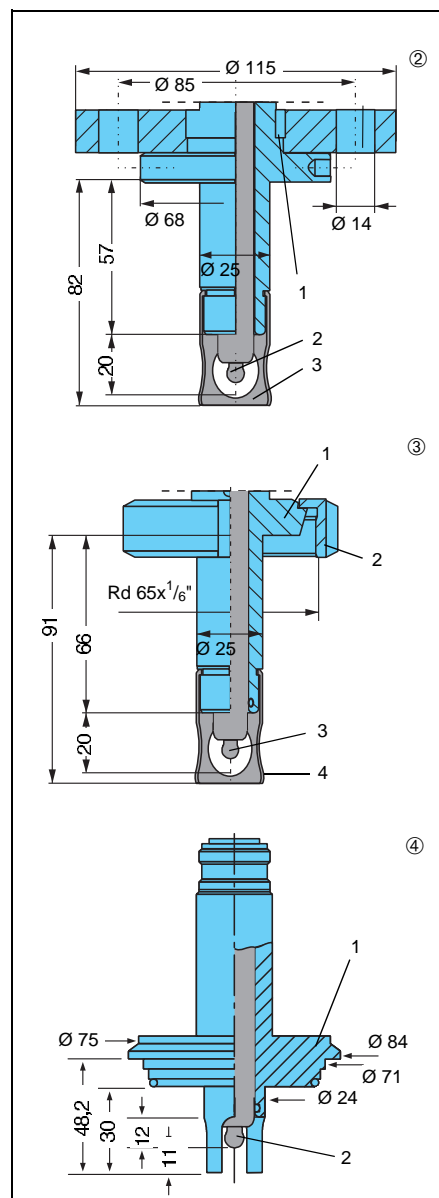
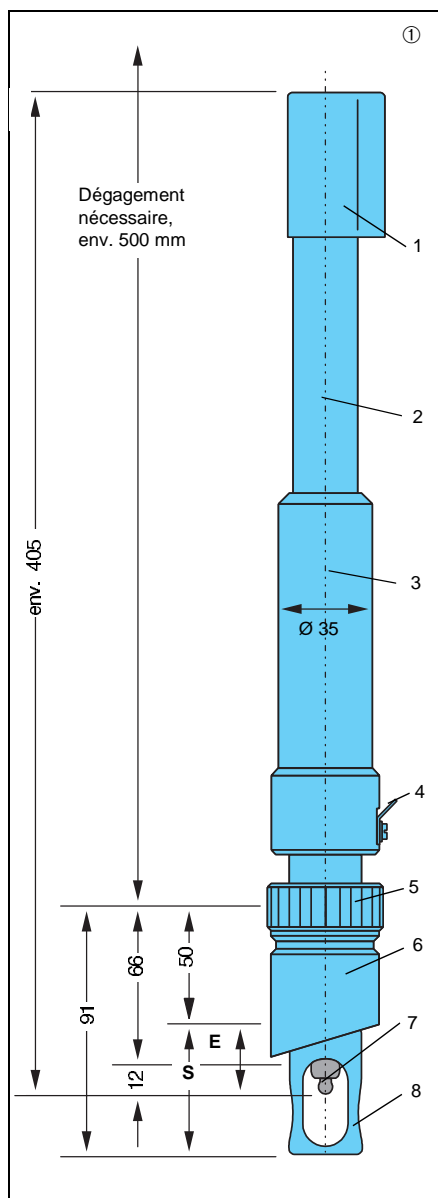
Dimensions

- ① Dimensions de la Proffit CPA 440 avec manchon DN 25
- 1 Capuchon de protection contre les projections avec entrée de câble
 - 2 Gaine de protection
 - 3 Corps de sonde
 - 4 Raccord PAL
 - 5 Ecrou-chapeau G 1/4"
 - 6 Manchon à souder biseauté Ø 45
 - 7 Electrode l = 225 mm
 - 8 Cage de protection

- ② Version à bride DN 25
- 1 Bride tournante DIN 2642, DN 25, PN 10
 - 2 Electrode
 - 3 Cage de protection

- ③ Version avec raccord laitier DN 40
- 1 Chanfrein conique
 - 2 Ecrou-chapeau F40, DIN 11851
 - 3 Electrode
 - 4 Cage de protection

- ④ Version avec raccord Varivent
- 1 Raccord Varivent
 - 2 Electrode l = 225 mm



Profondeurs d'immersion Proffit CPA 440

Matériau/Implantation		E (mm)	S (mm)
PVC	Manchon DN 25	28	41
1.4571	Manchon DN 25	28	41
1.4571	Raccord laitier DN 40	78	91
1.4571	Tri-Clamp 2"	78	91
1.4571	Bride DN 25	69	82

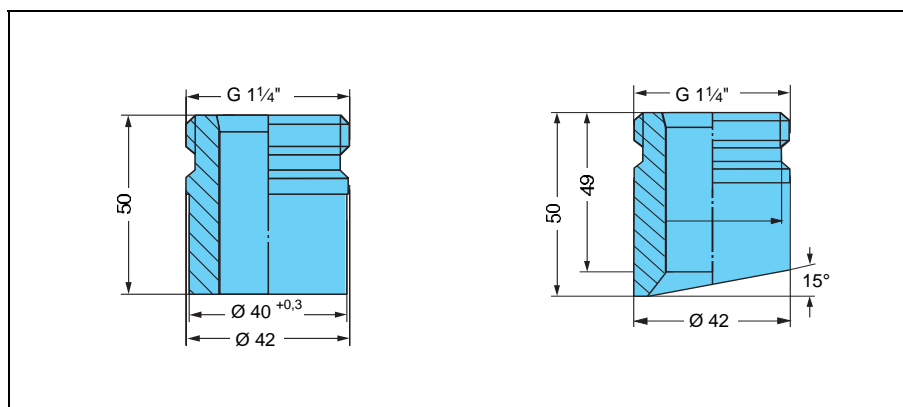
Caractéristiques techniques

Matériaux en contact avec le milieu	
Porte-électrode	PVC, acier inox 1.4571
Joints toriques	EPDM, Viton, Aflas
Matériau du corps de sonde	Noryl
Ecrou-chapeau (version avec manchon)	acier inox 1.4571
Versions	
Manchon biseauté ou droit	PVC, PVDF, acier inox 1.4571
Bride DN 25	acier inox 1.4571
Raccord laitier DN 40	acier inox 1.4571
Raccord Varivent	acier inox 1.4571
Pression et température de service	
Version PVC	6 bar à 20 °C 0 bar à 50 °C
Version acier inox	6 bar à 90 °C 0 bar à 130 °C
Fixation de l'électrode	Filetage PE 13,5
Longueur de tige de l'électrode	225 mm, Ø 12 mm
Poids	env. 0,5 – 1 kg

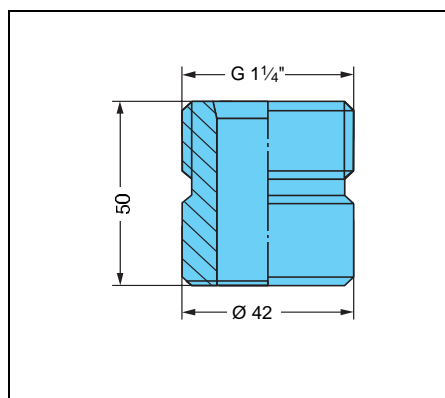
Accessoires

Manchon DN 25, biseauté ou droit

Manchon :
PVC, biseauté ou droit



Manchon :
acier inox 1.4571



Bouchon pour manchon G 1 1/4"

Matériau: acier inox 1.4571

Cage de protection

Matériau : PVC, PVDF, à visser
. acier inox 1.4571, à visser ou à clipper

Electrodes combinées de pH ou Redox

Orbisint CPS 11, 12

Câble de raccordement

CPK 1 pour électrode combinée de pH/Redox

CPK 7 pour électrode combinée de pH/Redox avec sonde Pt 100 intégrée

Structure de commande

Sonde de process Proffit CPA 440

Joint torique/Cage de protection

- 11 EPDM/PVC/à visser
- 13 EPDM/PVC/à visser
- 14 EPDM/1.4571/à clipper
- 21 EPDM/PVC/à visser
- 23 EPDM/PVC/à visser
- 24 Viton/1.4571/à clipper

Raccord

- A Pour montage DN 25, G 1 1/4"
- H Bride tournante DN 25, DIN 2642, inox 1.4571
- I Raccord laitier 1.4571/DN 40, DIN 11851
- L Raccord Varivent 1.4571
- Y Version spéciale sur demande

CPA 440-

--	--

← référence de commande complète

Documentation complémentaire

- Information technique
Orbisint CPS 11/12/13
TI 028C.00

Sous réserve de toute modification