

Sonde rétractable pour la mesure de pH/potentiel Redox *profit CPA 463 S*

Sonde de process à commande pneumatique avec signalisation de fin de course



La mesure du pH et du potentiel Redox avec des électrodes en verre sous conditions de process exige un système de sonde fiable et de qualité parfaite. Les sondes de process Proffit garantissent une longue durée de vie des électrodes, une mesure fiable et sûre, même à température et pression élevées.

La sonde Proffit CPA 463 S permet l'isolation, le nettoyage, l'étalonnage ou le remplacement d'une électrode de pH ou de potentiel Redox sous conditions de process. Pour répondre aux divers besoins du domaine industriel, il existe différentes versions de matériau. Ce support est à commande pneumatique.

Domaines d'application

- production chimique
- industrie textile
- traitement des eaux usées
- process difficiles pour les électrodes
- centrales électriques
- mesure de pH automatisée

Avantages en bref

- Profondeur d'immersion de la sonde 165 ou 265 mm
- Fixation avec bride DN 50 / PN 10 ou bride ANSI 2"
- Le signal de fin de course pneumatique permet son intégration dans des process automatisés
- Peut être combinée avec un système d'étalonnage entièrement automatique de type Airtrol

Endress+Hauser

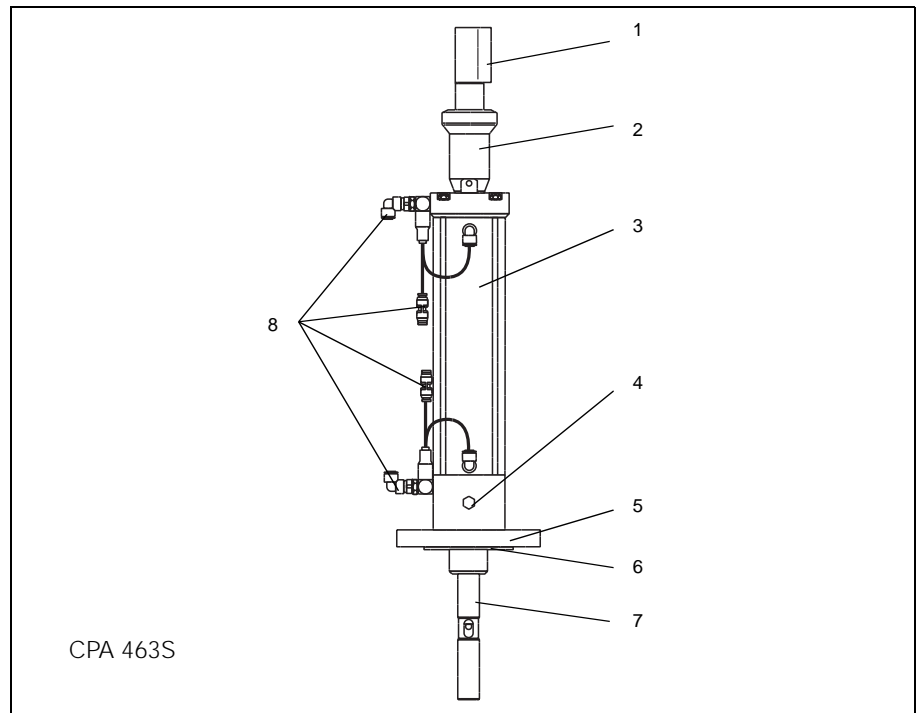
Le savoir-faire et l'expérience



Construction

Construction de la sonde
Probit CPA 463 S

- 1 Capot de protection du câble de mesure contre les projections d'eau
- 2 Manchon de protection
- 3 Corps de la sonde
- 4 Orifice de nettoyage G 1/4"
- 5 Bride tournante
- 6 Collet
- 7 Guide électrode
- 8 Piston d'étanchéité
- 9 Raccords pneumatiques



La sonde rétractable CPA 463 S est montée à l'aide d'une bride tournante. Le piston mobile support de l'électrode pH/Redox peut être actionné

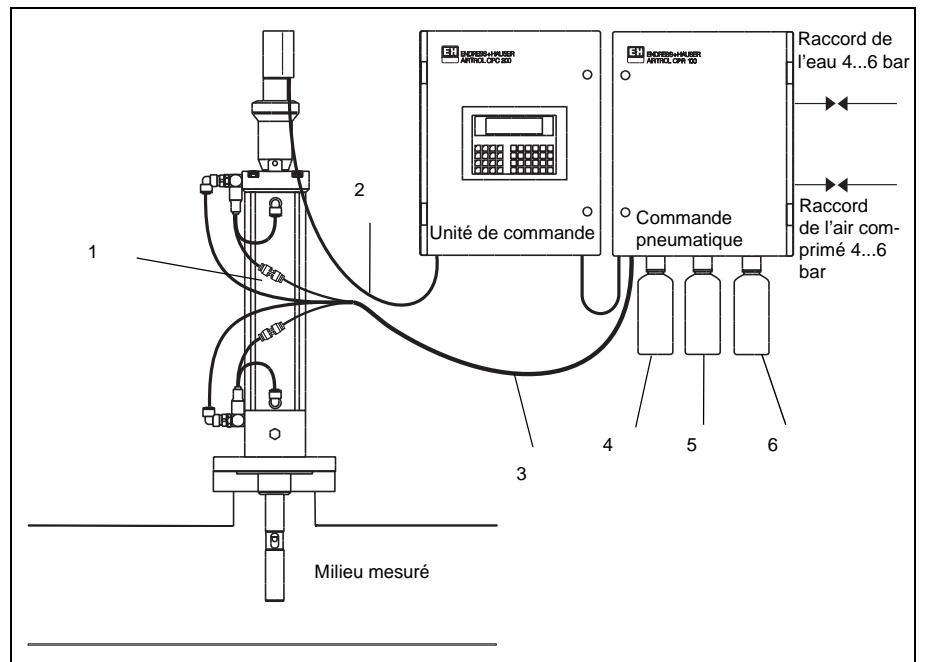
- pneumatiquement avec la Probit CPA 463 S-R ou
- pneumatiquement avec la Probit CPA 463 S-A et le système Airtrol CPC 200/210 équipé d'un bloc injecteur pour le nettoyage et l'étalonnage de l'électrode

Le guide de l'électrode permet d'insérer celle-ci dans le process pour effectuer la mesure. Rétractée, la sonde est isolée du milieu grâce au piston d'étanchéité. Dans cette position, l'électrode peut être étalonnée, nettoyée ou remplacée très facilement et sans interruption du process.

Ensemble de mesure

Ensemble Probit CPA 463 S
avec Airtrol CPC 200/210

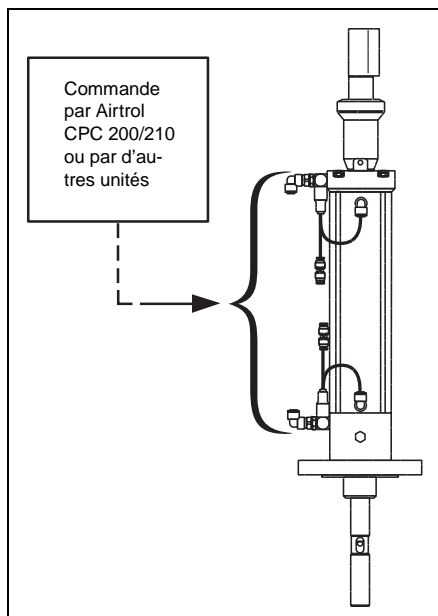
- 1 Sonde Probit CPA 463 S
- 2 Câble de mesure de pH
- 3 Tuyaux flexibles
- 4 Tampon 1
- 5 Tampon 2
- 6 Produit de nettoyage



Un ensemble de mesure comprend :

- la sonde Probit CPA 463 S
- une électrode de pH/Redox adaptée à la sonde et au milieu à mesurer,
- un instrument de mesure de pH, par ex. CPC 200/210
- câble de mesure CPK 1/CPK 7 (préconfectionné) et,
- tuyaux flexibles pour le transfert des solutions d'étalonnage et de nettoyage

Fonctionnement



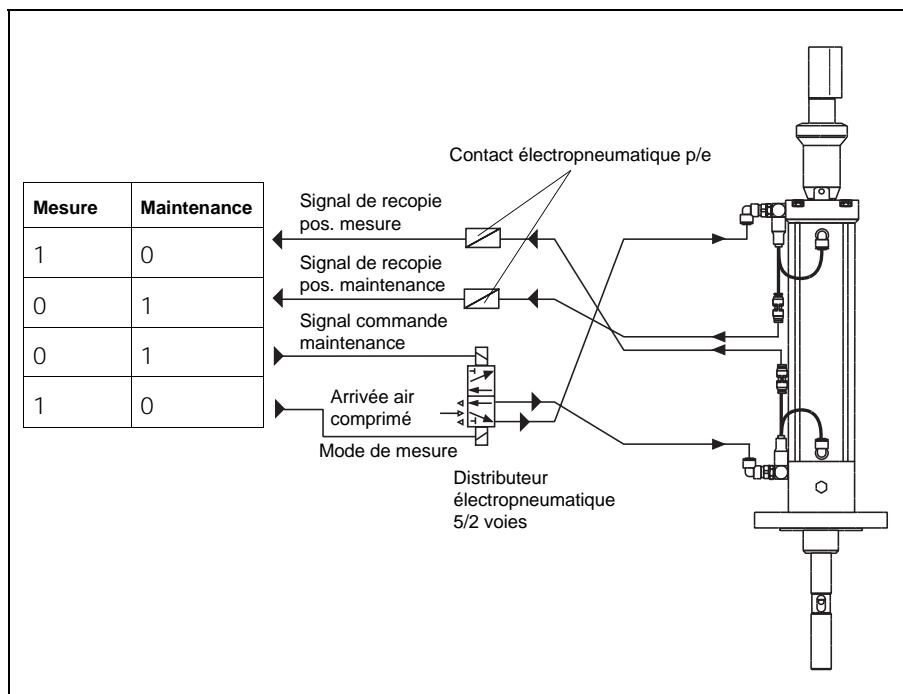
Commande pneumatique Probit CPA 463 S-A/R

Les sondes rétractables CPA 463 S-R et CPA 463 S-A peuvent être commandées à distance pneumatiquement :

- Deux sorties signal pneumatique attribuées à la "position mesure" et à la "position maintenance" sont disponibles pour la commande ou l'indication visuelle

La commande de la sonde en est ainsi largement simplifiée. De ce fait, un simple commutateur pneumatique est suffisant pour le fonctionnement de la sonde en toute sécurité. L'installation est très simple car il suffit de raccorder 4 lignes de commande pneumatique à la sonde.

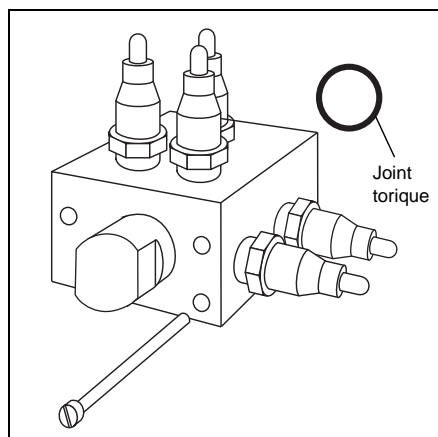
Raccordement pneumatique



Si l'opérateur n'utilise pas un système Airtrol CPC 200/210 ou autre, le distributeur électropneumatique

5/2 voies et les contacts électropneumatiques sont de sa fourniture.

Bloc injecteur de la CPA 463 S-A



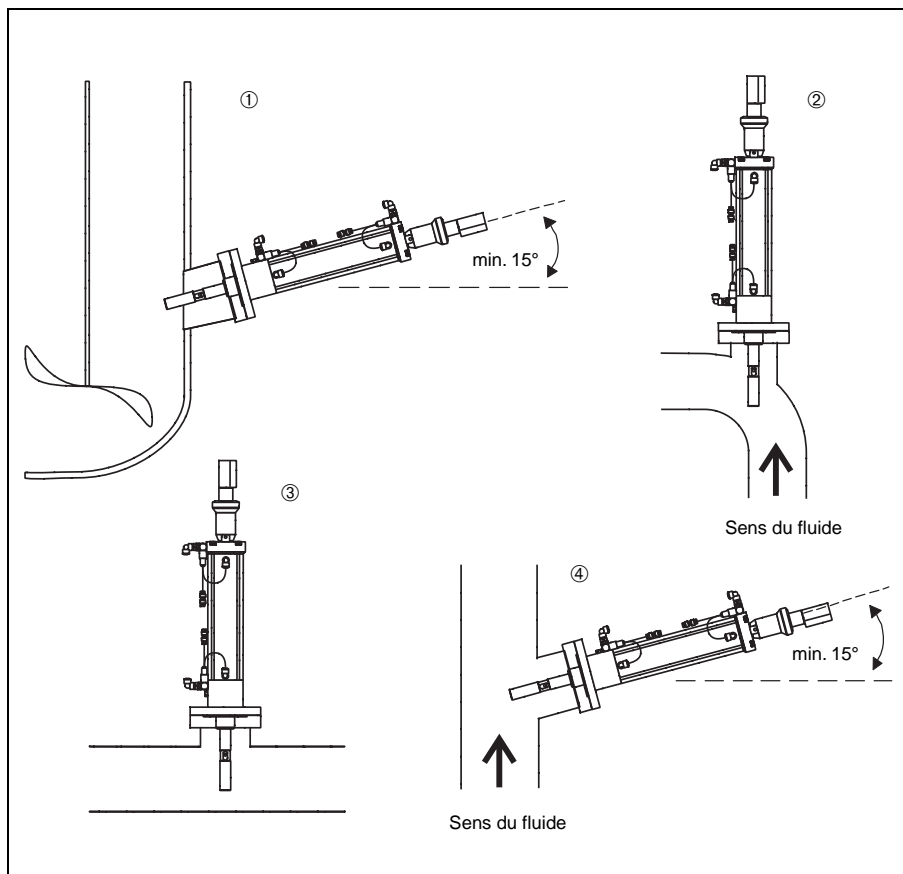
Les raccords du bloc injecteur peuvent être utilisés au choix pour

- l'eau
- solution tampon 1
- solution tampon 2
- solution de nettoyage
- air de rinçage

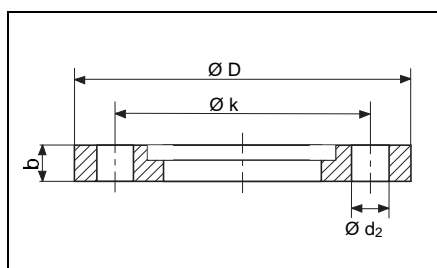
Dimensions des tuyaux flexibles : DE 6/DI 4.

Le bloc injecteur peut être rajouté ultérieurement sur la sonde (voir accessoires).

Installations et dimensions

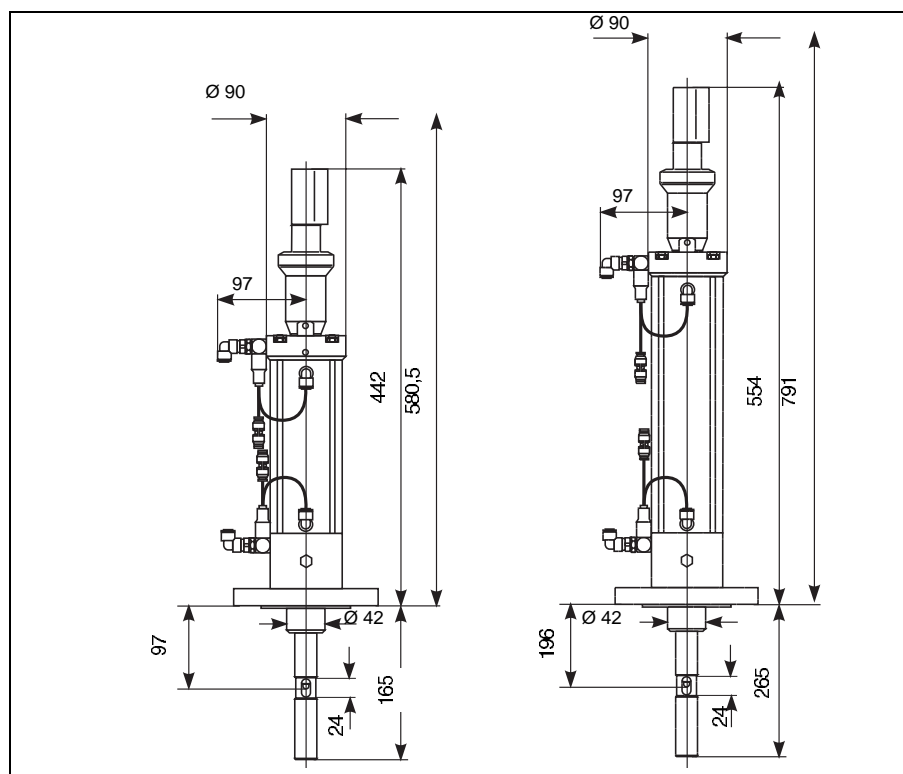


- Exemples de montage
- ① Réservoir
 - ② Coude
 - ③ Conduite horizontale
 - ④ Conduite verticale



Brides tournantes utilisées sur sondes Probit (comprises dans la livraison)

Version à bride	Ø D	Ø k	Ø d ₂	b
Bride DIN DN 50/PN 10, 1.4571	165	125	18	18
Bride DIN DN 50/PN 10, UP/GF	165	125	18	18
Bride ANSI 2", 150 lbs, 1.4571	152,4	120,6	19	19
Bride ANSI 2", PN 10, UP/GF	165	121	19	18



Dimensions de la sonde Probit CPA 463 S

- ① Longueur en position insérée

Caractéristiques techniques

Matériaux utilisés					
Types CPA 463 R/A-	PVC	PVDF	1.4571	PEEK	HC4
Élément					
Corps de la sonde	PVC	PVC	PVC-C	PVC-C	PVC-C
Corps de la chambre de maintenance / étalonnage	PVC	PVDF	PVDF	PEEK	PEEK
Guide électrode	PVC	PEEK	1,4571	PEEK	HC4
Manchon à bride	PVC	PEEK	1.4571	PEEK	HC4
Bride	PVC	UP-GF	1.4571	UP-GF	1.4571

Pression et température

CPA 463S-R/A

PVC 6 bar/20 °C; 0 bar /60 °C

PVDF 6 bar/20 °C; 1 bar/100 °C

1.4571, PEEK, HC4 6 bar/100 °C

Raccordements

Air comprimé filtré ($\leq 5 \mu\text{m}$), exempt d'huile et d'eau

Pression air comprimé 3 ... 6 bar

Joints toriques EPDM, Viton, Chemraz

CPA 463S-A : bloc injecteur raccord pour nettoyage entrée et sortie G 1/4"

Bloc injecteur complet 5 x pour tuyau DE 6 / DI 4

CPA 463 S : commande 4 x pour tuyau DE 6/DI 4

Poids (pour profondeur d'immersion 165/265 mm)

Version PVC 3,5 kg/5 kg

Version PVDF 3,5 kg/5 kg

Version 1.4571 5,5 kg/8 kg

Electrodes (choix) Electrode combinée de pH type Orbisint CPS 11,

..... longueur 360 mm, également avec Pt 100 intégrée

Montage Bride 4 trous DN 50/PN 10 selon DIN 2501, bride ANSI 2"

Accessoires

Endress+Hauser propose avec les sondes Probit CPA 463 S des accessoires spécialement adaptés :

- Bloc adaptateur pour nettoyage et étalonnage
réf. 50048118
- verrou de sécurité de rétraction
réf. 50051999
- manchon de protection pour électrodes à électrolyte liquide CPS 41
réf. 50048071
- électrodes combinées pH/Redox,
voir tableaux ci-contre :

Electrode combinée pH, longueur 360 mm

Type d'électrode	Température	Gamme pH
CPS 11-1AA5GSA	0 ... 80 °C	1 ... 12
CPS 11-2AA5TSA	0 ... 80 °C	1 ... 12
CPS 11-1BA5GSA	10 ... 130 °C	1 ... 14
CPS 11-2BA5TSA	10 ... 130 °C	1 ... 14
CPS 41-2BB5TSS	10 ... 120 °C	1 ... 14

Electrode combinée Redox, longueur 360 mm

Type d'électrode	Température	Gamme pH
CPS 12-0PA5GSA	-15 ... 130 °C	1 ... 14

Structure de commande

Sonde rétractable Probfitt CPA 463 S

Exécution

- A avec raccord nettoyage/étalonnage pour Airtrol
- R avec raccord de nettoyage
- Y exécution spéciale sur demande

Profondeur d'immersion / Matériau

- 01 165 mm / PVC
- 02 165 mm / PVC/PEEK
- 12 265 mm / PVDF/PEEK
- 03 165 mm / 1.4571
- 13 265 mm / 1.4571
- 04 165 mm / Hastelloy C4
- 14 265 mm / Hastelloy C4
- 05 165 mm / PEEK
- 15 265 mm / PEEK
- 99 exécution spéciale sur demande

Matériau joint torique

- 1 EPDM
- 2 Viton
- 3 Chemraz
- 9 exécution spéciale sur demande

Types de montage

- 1 avec bride DIN DN 50/PN 10
- 2 avec bride ANSI 2"
- 9 exécution spéciale sur demande

CPA 463S-

--	--	--	--

Référence de commande complète

Sous réserve de toute modification