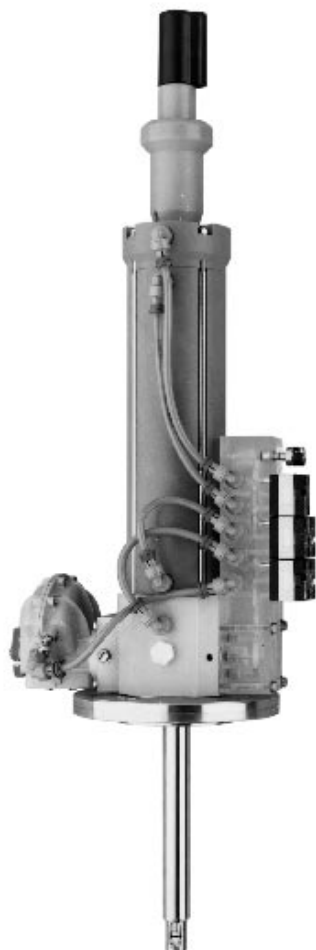


# Sonde rétractable pour la mesure de pH/potentiel Redox *profit CPA 463*

## Sonde de process avec commande manuelle ou pneumatique et signalisation de fin de course



La mesure du pH et du potentiel Redox avec des électrodes en verre sous conditions de process exige un système de sonde fiable et de qualité parfaite. Les sondes de process Proffit garantissent une longue durée de vie, une mesure fiable et sûre, même à température et pression élevées.

Les sondes de la famille Proffit CPA 463 permettent l'isolement, le nettoyage, l'étalonnage ou le remplacement d'une électrode de pH ou de potentiel Redox sous des conditions de process. Pour répondre aux divers besoins du domaine industriel, il existe des versions en matière synthétique et des versions en métal. La commande est pneumatique ou manuelle.

### Domaines d'application

- production chimique
- industrie du papier
- industrie textile
- traitement des eaux usées
- process difficiles pour les électrodes
- centrales électriques

### Avantages en bref

- Profondeur d'immersion de la sonde 93 ou 191 mm
- Fixation avec bride DN 50 / PN 10 ou bride ANSI 2"
- Isolement par une vanne à boisseau brevetée de l'électrode du milieu mesuré en cours de process
- Le signal de fin de course pneumatique permet son intégration dans des process automatiques
- Peut être combinée avec système d'étalonnage entièrement automatique de type Airtrol

Endress+Hauser

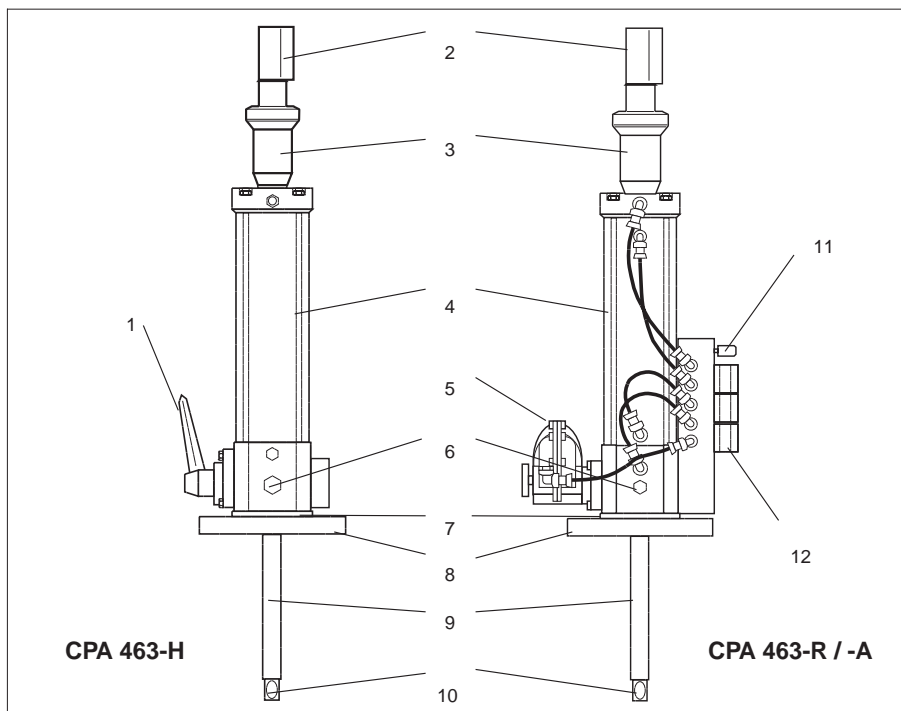
Le savoir-faire et l'expérience



## Construction de la sonde

Construction de la sonde  
Probit CPA 463

- 1 Manette de la vanne
- 2 Capot de protection du câble de mesure
- 3 Manchon de protection
- 4 Corps de la sonde
- 5 Actionneur de la vanne
- 6 Orifice de rinçage G 1/4"
- 7 Collet
- 8 Bride tournante
- 9 Piston mobile
- 10 Cage de protection de l'électrode (interchangeable avec manchon de soutien)
- 11 Signalisation mode de maintenance
- 12 Commande pneumatique



La sonde rétractable CPA 463 est montée à l'aide d'une bride tournante. Le piston mobile support de l'électrode pH/Redox peut être actionné

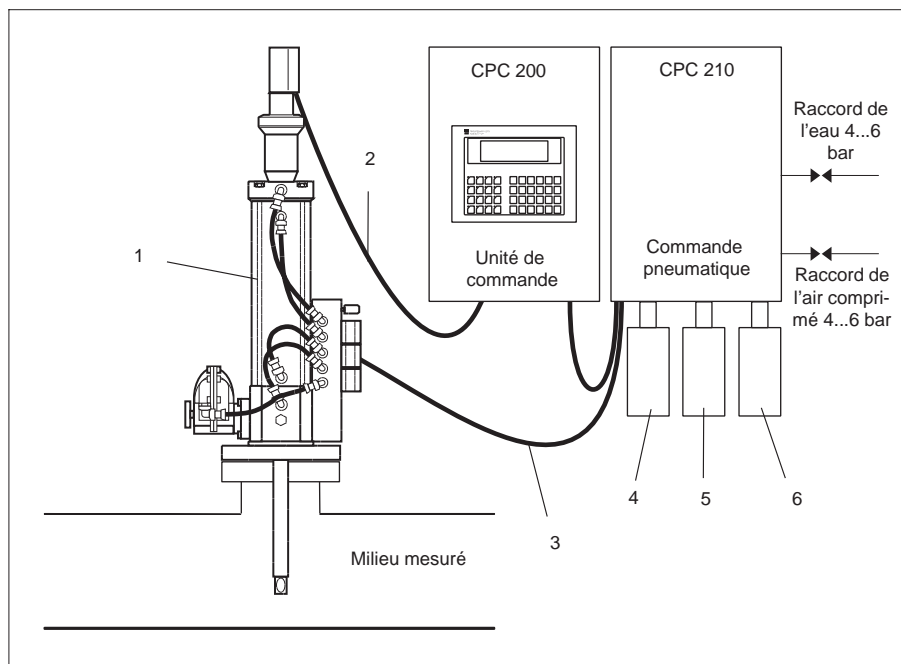
- manuellement avec la Probit CPA 463 H
- pneumatiquement avec la Probit CPA 463 R / A

Le piston mobile support de l'électrode permet d'insérer celle-ci dans le process pour effectuer la mesure. Pour réaliser l'étalonnage, le nettoyage ou le remplacement de l'électrode, le piston est rétracté puis isolé du process avec la vanne à boisseau.

## Ensemble de mesure

Ensemble Probit CPA 463 avec  
Aitrol CPC 200

- 1 Sonde Probit CPA 463 A
- 2 Câble de mesure de pH
- 3 Tuyaux flexibles
- 4 Tampon 1
- 5 Tampon 2
- 6 Produit de nettoyage



Un ensemble de mesure comprend :

- la sonde Probit CPA 463
- une électrode de pH/Redox adaptée à la sonde et au milieu à mesurer,
- un instrument de mesure de pH, par ex. CPC 200/210

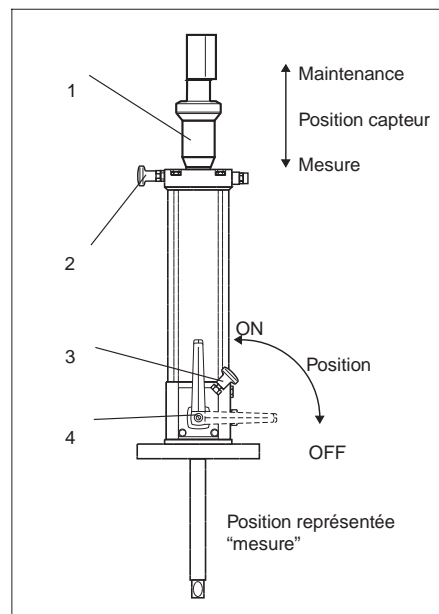
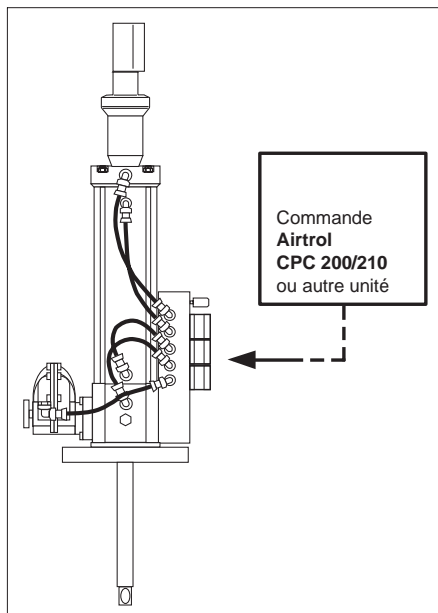
- câble de mesure CPK 1/CPK 7 (préconfectionné) et,
- tuyaux flexibles pour le transfert des solutions d'étalonnage et de nettoyage

## Fonctionnement

Figure gauche : commande pneumatique Proffit CPA 463 A/R

Figure droite : actionnement de la sonde CPA 463 H

- 1 Poignée du piston mobile
- 2 Verrou de blocage du piston mobile
- 3 Verrou de blocage du robinet
- 4 Vanne à boisseau

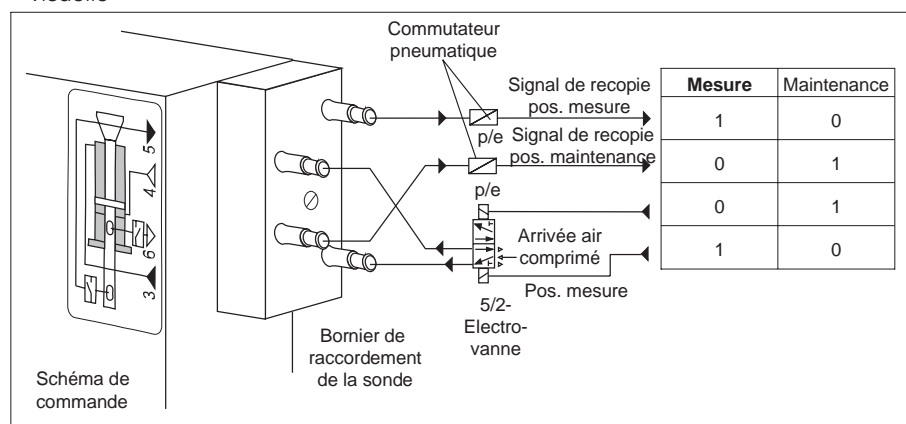


Les sondes rétractables CPA 463 R et CPA 463 A peuvent être commandées à distance par un système pneumatique. Elles se distinguent de la manière suivante :

- La commande garantit un déroulement logique de l'actionnement du piston mobile et de la vanne à boisseau.
- Deux sorties signal pneumatique attribuées à la "position mesure" et à la "position maintenance" sont disponibles pour la commande ou l'indication visuelle

La commande de la sonde en est ainsi largement simplifiée. De ce fait, un simple commutateur pneumatique est suffisant pour le fonctionnement de la sonde en toute sécurité. L'installation est très simple car il suffit de raccorder 4 lignes de commande pneumatique à la sonde. La sonde Proffit CPA 463-H est actionnée manuellement.

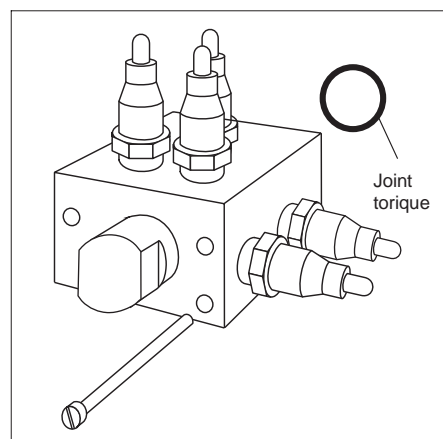
## Raccordement pneumatique



Si l'opérateur n'utilise pas un système Airtrol CPC 200/210 ou autre, l'électro-

vanne 5/2 et le manocontacteur sont de sa fourniture.

## Bloc injecteur de la CPA 463 A



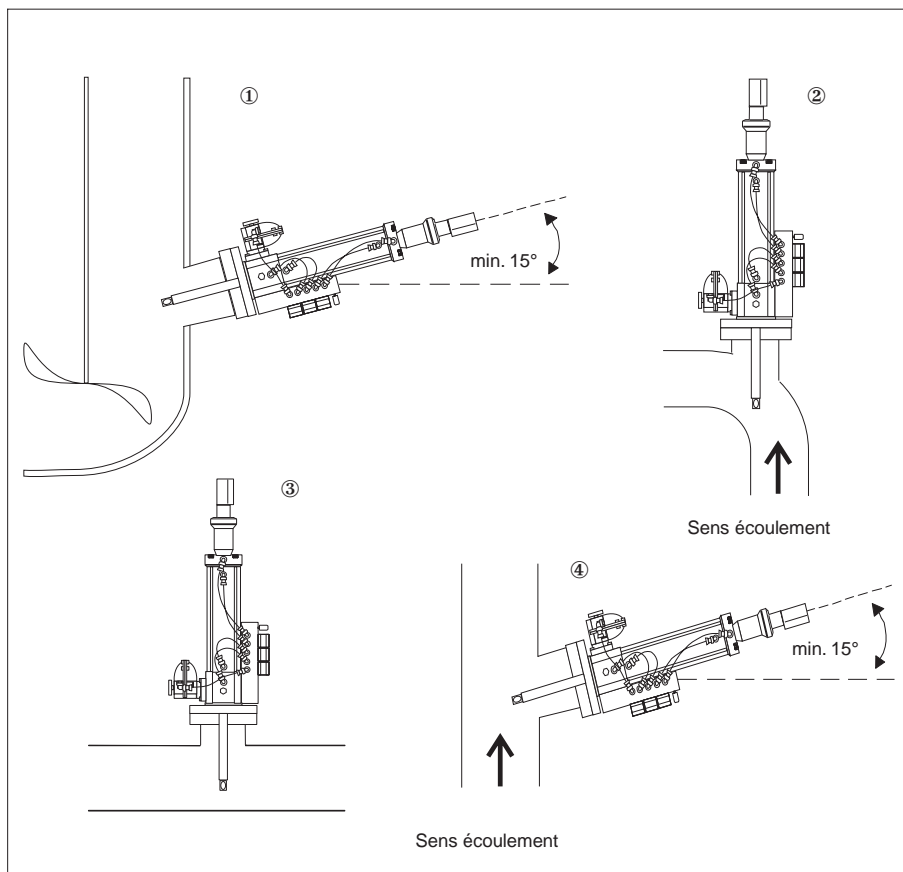
Les raccords du bloc injecteur peuvent être utilisés au choix pour

- l'eau
- solution tampon 1
- solution tampon 2
- solution de nettoyage
- air de purge

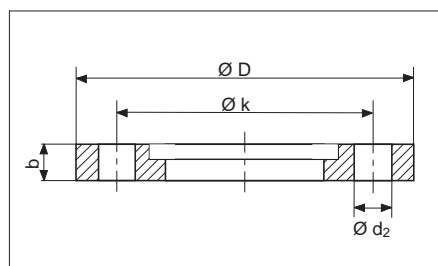
Dimensions des entrées des tuyaux flexibles : OD 6/ID 4.

Les variantes CPA 463 H et CPA 463 R peuvent être équipées ultérieurement d'un bloc injecteur (voir accessoires).

# Installations et dimensions

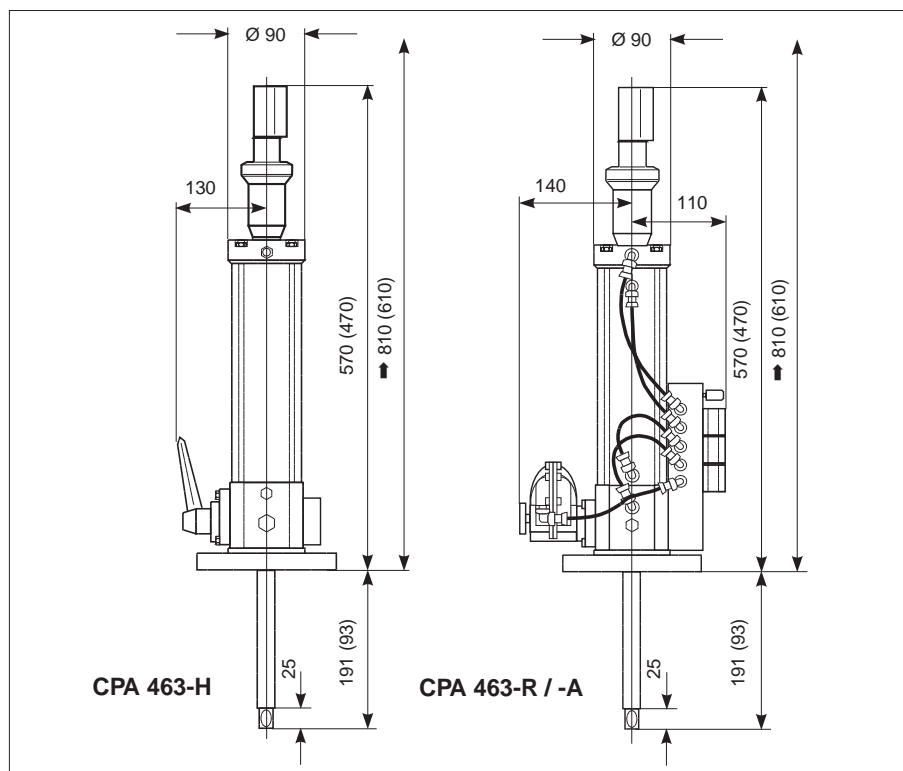


- Exemples de montage
- ① Réservoir
  - ② Coude
  - ③ Conduite horizontale
  - ④ Conduite verticale



Brides tournantes sur sondes Proffit (comprises dans la livraison)

Version à bride	Ø D	Ø k	Ø d <sub>2</sub>	b
Bride DIN DN 50/PN 10, 1.4571	165	125	18	18
Bride DIN DN 50/PN 10, UP/GF	165	125	18	18
Bride ANSI 2" 150 lbs, 1.4571	152,4	120,6	19	19
Bride ANSI 2" PN 10, UP/GF	165	121	19	18



Dimensions de la sonde Proffit CPA 463

Les valeurs entre parenthèses concernent les sondes courtes

- ① Longueur à l'état déployé

## Caractéristiques techniques

Matériaux utilisés			
CPA 463 R/A/H	PVC	PVDF	1.4571
<b>Elément</b>			
Corps de la sonde	PVC	PVC	PVC-C
Corps de la chambre de maintenance / étalonnage	PVC	PVDF	PVDF
Vanne à boisseau	PVC	PVDF	PVDF
Piston et manchon de bride	PVC	PVDF	1.4571
Bride	PVC	UP-GF	1.4571

### Pression et température

CPA 463-H

PVC ..... 3 bar/20 °C; 0 bar/60 °C

PVDF ..... 3 bar/20 °C; 1 bar/100 °C

1.4571 ..... 3 bar/100 °C

CPA 463-R/-A

PVC ..... 6 bar/20 °C; 0 bar/60 °C

PVDF ..... 6 bar/20 °C; 1 bar/100 °C

1.4571 ..... 6 bar/100 °C

### Raccordements

Air comprimé : ..... filtré ( $\leq 5 \mu\text{m}$ ), exempt d'huile et d'eau

Pression. .... 3 ... 6 bar

Joint toriques. .... EPDM, Viton, Fluoraz

CPA 363 A. .... raccord pour rinçage entrée et sortie G  $\frac{1}{4}$ "

Bloc injecteur complet. .... 5 x pour tuyau AD6/ID4

### Poids (pour profondeur d'immersion 93/191 mm)

Version PVC. .... 3,5 kg/5kg

Version PVDF. .... 3,5 kg/5kg

Version 1.4571. .... 5,5 kg/8kg

**Electrodes (choix) :** ..... Electrode combinée de pH type Orbisint CPS 11,

..... longueur 360 mm, également avec Pt 100 intégrée

**Fixation :** ..... Bride 4 trous DN 50/PN 10 selon DIN 2501, bride ANSI 2"

Sous réserve de toute modification

## Accessoires

Endress+Hauser propose avec les sondes Probit CPA 463 des accessoires spécialement adaptés :

- bloc injecteur réf. 50048118
- verrou de sécurité de rétraction réf. 50051999
- vanne de sortie ref. 50053655
- manchon de protection pour électrodes à électrolyte liquide CPS 41 réf. 50048071
- électrodes combinées de pH/Redox, voir tableaux ci-contre :

### Electrode combinées de pH, longueur 360 mm

Type d'électrode	Température	Gamme de pH
CPS 11-1AA5GSA	0 ... 80 °C	1 ... 12
CPS 11-2AA5TSA	0 ... 80 °C	1 ... 12
CPS 11-1BA5GSA	10 ... 130 °C	1 ... 14
CPS 11-2BA5TSA	10 ... 130 °C	1 ... 14
CPS 41-2BB5TSS	10 ... 120 °C	1 ... 14

### Electrode combinée de Redox, longueur 360 mm

Type d'électrode	Température	Gamme de pH
CPS 12-0PA5GSA	-15 ... 130 °C	1 ... 14

# Structure de commande

## Sonde rétractable Proprofit CPA 463

### Commande

- H Commande manuelle
- R Commande pneumatique
- A Commande pour Airtrol CPC 200/210, avec bloc injecteur

### Profondeur d'immersion / Matériau

- 0 93 mm / PVC
- 1 191 mm / PVC
- 2 93 mm / PVDF
- 3 191 mm / PVDF
- 4 93 mm / 1.4571
- 5 191 mm / 1.4571
- 9 Version selon spécifications client

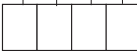
### Matériau joint torique

- 1 EPDM
- 2 Viton
- 4 Fluoraz
- 9 Version selon spécifications client

### Types de montage

- 1 avec bride DIN DN 50/PN 10
- 2 avec bride ANSI 2", 150 psi
- 9 Version selon spécifications client

Cpa 463-



← Référence de commande complète

France	Canada	Belgique Luxembourg	Suisse		
Siège et Usine 3 rue du Rhin BP 150 68331 Huningue Cdx Tél. 03 89 69 67 68 Téléfax 03 89 69 48 02	Agence de Paris 8 allée des Coquelicots BP 69 94472 Boissy St Léger Cdx Tél. 01 45 10 33 00 Téléfax 01 45 95 98 83	Agence du Sud-Est 30 rue du 35ème Régiment d'Aviation Case 91 69673 Bron Cdx Tél. 04 72 15 52 15 Téléfax 04 72 37 25 01	Endress+Hauser 6800 Côte de Liesse Suite 100 H4T 2A7 St Laurent, Québec Tél. (514) 733-0254 Téléfax (514) 733-2924	Endress+Hauser SA 13 rue Carli B-1140 Bruxelles Tél. (02) 248 06 00 Téléfax (02) 248 05 53	Endress+Hauser AG Sternenhofstrasse 21 CH-4153 Reinach /BL 1 Tél. (061) 715 62 22 Téléfax (061) 711 16 50
Agence du Sud-Ouest 200 avenue du Médoc 33320 Eysines Tél. 05 56 16 15 35 Téléfax 05 56 28 31 17	Agence du Nord 7 rue Christophe Colomb 59700 Marcq en Baroeul Tél. 03 20 06 71 71 Téléfax 03 20 06 68 88	Agence de l'Est 3 rue du Rhin BP 150 68331 Huningue Cdx Tél. 03 89 69 67 38 Téléfax 03 89 67 90 74	Endress+Hauser 1440 Graham's Lane Unit 1 Burlington, Ontario Tél. (416) 681-9292 Téléfax (416)681-9444		

**Endress+Hauser**  
Le savoir-faire et l'expérience

