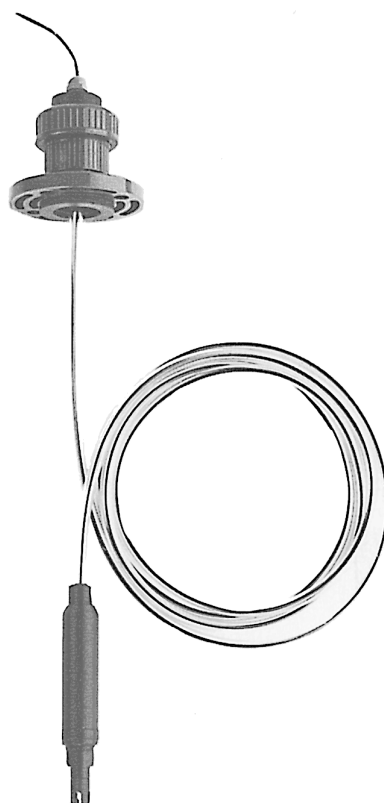


Sondes pour mesures de pH/ Redox *dipsys* CPA530

Sonde à suspension pendulaire Porte-électrode à prise baïonnette Montage sur supports DN 50



Les sondes de la gamme DIPSYS sont prévues pour une utilisation universelle, aussi bien pour le traitement des eaux (usées) que pour les applications process. La fixation baïonnette du porte-électrode permet de monter non seulement une électrode combinée pH/potentiel Redox, mais aussi d'intégrer à la place une sonde de conductivité ou d'oxygène.

Caractéristiques

- Sonde pour électrode combinée pH/potentiel Redox
- Fixation à baïonnette insensible à l'en-crassement avec joint torique double
- Démontage du porte-électrode sans outils
- Montage d'une électrode combinée standard avec filetage PE 13,5
- Enveloppe support avec passage de câble étanche à l'eau sous pression
- Protection IP 68
- Protection supplémentaire du câble porteur de mesure assurée par tuyau PVC
- Remplacement de l'électrode sans passage de presse-étoupe
- Applications jusqu'à 10 m de profondeur
- Trois variantes de fixation :
 - Bride DN 50, PN 10
 - Ecrou chapeau et bride DN 50
 - Bride ovale et platine de fixation

Domaines d'application

- Dans des canaux, puits de forage ou réservoirs très hauts
 - A tous les endroits où l'espace de dégagement entre le réservoir et la plateforme ne tolère pas de longue sonde rigide
 - Lorsque l'accès direct à la sonde n'est pas possible
- Dans le cas des applications avec agitateur intégré, il faut un conduit de protection pour stabiliser la sonde en suspension libre (Min. DN 50).

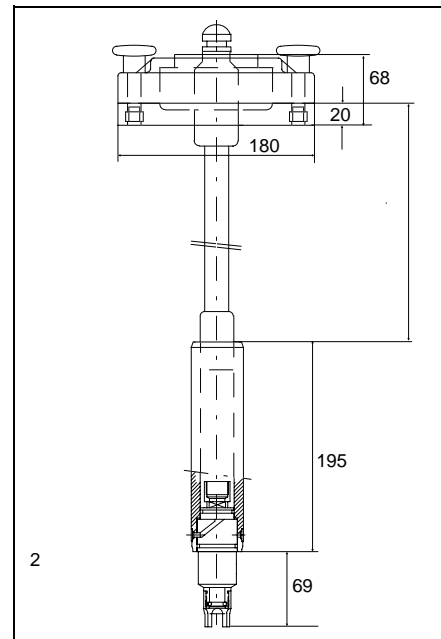
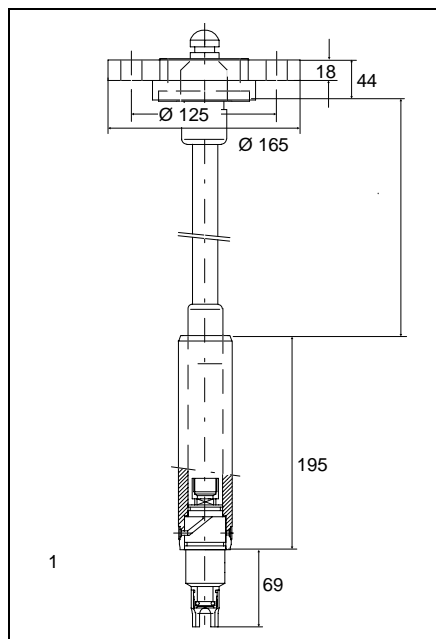
Endress+Hauser

Le savoir-faire et l'expérience



Cage de protection de l'électrode

- 1 CPA 530 avec bride
- 2 CPA 530 avec bride ovale et platine de fixation



Accessoires

Cage de protection de l'électrode

Matériau

PVC

Electrodes combinées pH ou potentiel Redox

7120 GS,

Gamme pH

0...13

Pression

jusqu'à 6 bar

Température

0... 100 °C

8130 GS

Élément de mesure

Platine

Pression

jusqu'à 6 bar

Température

-15...130 °C

Caractéristiques techniques

Fixation :	Bride DN 50, PN 10 Erou-chapeau avec bride DN 50 Bride ovale avec platine de fixation
Matériaux en contact avec le milieu	
Tube à immersion	PVC
Bride, platine ovale	PVC, UP-GF
Tuyau de protection	PVC
Joints toriques	EPDM, Viton
Prise baionnette	Hastelloy, PVC
Pression de service et température	max. 3 bar (40°C) 0 bar (50°C)
Profondeur d'immersion	max 10 m
Section de piquage nécessaire pour le montage	DN 50
Poids	env. 2 – 2,5 kg

Sous réserve de toute modification