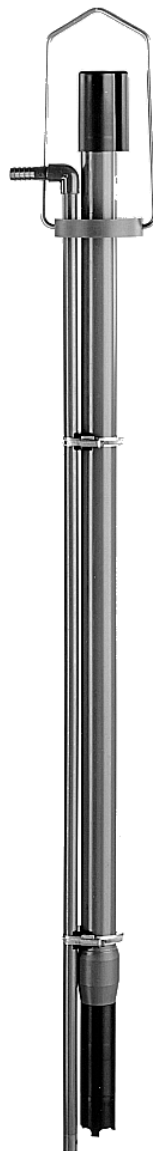


Sonde à immersion en PVC *DipFit W CYA 611*

Sonde à immersion pour sondes d'oxygène et de turbidité, électrode de pH/Redox CPF 10



CYA 611



CYA 611 avec anse de
suspension, set de nettoyage
et capteur (par ex. COS 4)

Domaines d'application

La sonde à immersion CYA 611 facilite le montage des capteurs avec raccord fileté G 1" et NPT 3/4". Elle se monte dans les caniveaux ouverts, bassins et réservoirs.

Les applications typiques sont les suivantes :

- Surveillance des écoulements à l'entrée et à la sortie des stations d'épuration
- Surveillance des réseaux d'eaux usées
- Mesure d'oxygène et de turbidité dans les bassins d'activation
- Mesure de redox dans les bassins de dénitrification
- Mesure de pH avant floculation
- Mesure de pH pour la neutralisation des eaux usées
- Surveillance des eaux sanitaires
- Surveillance des eaux de rivière

Avantages en bref

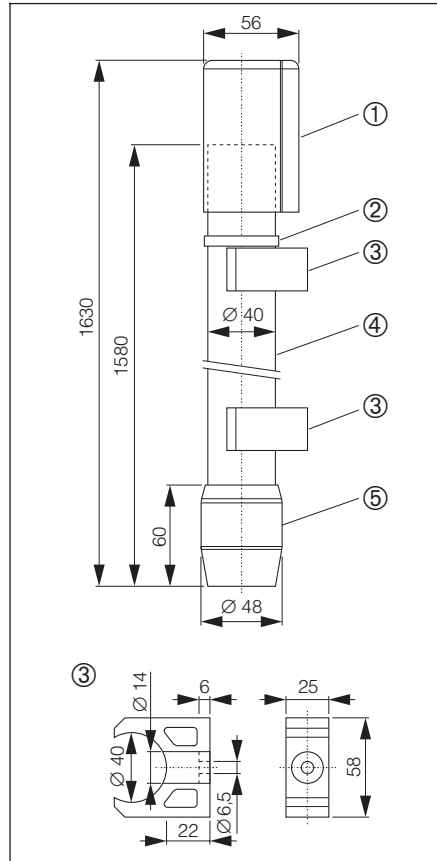
- Montage mural simple et économique avec colliers de fixation
- Adaptation individuelle de la longueur de sonde possible
- Profondeur d'immersion librement réglable grâce à un collier de serrage
- Montage aisé du capteur avec raccord fileté G 1" et NPT 3/4"
- Trois types de montage :
 - mural
 - en suspension
 - pendulaire
- Sonde également disponible sous forme de set
- Installation ultérieure du système de nettoyage possible sans modification de la sonde

Endress+Hauser

The Power of Know How



Versions



CYA 611 :
pièces et dimensions

- ① Capuchon de protection
- ② Collier de serrage
- ③ Fixation murale
- ④ Tube PVC
- ⑤ Manchon taraudé

En version standard, la sonde CYA 611-0 est entièrement assemblée. Elle est fournie avec deux fixations murales et un collier de serrage.

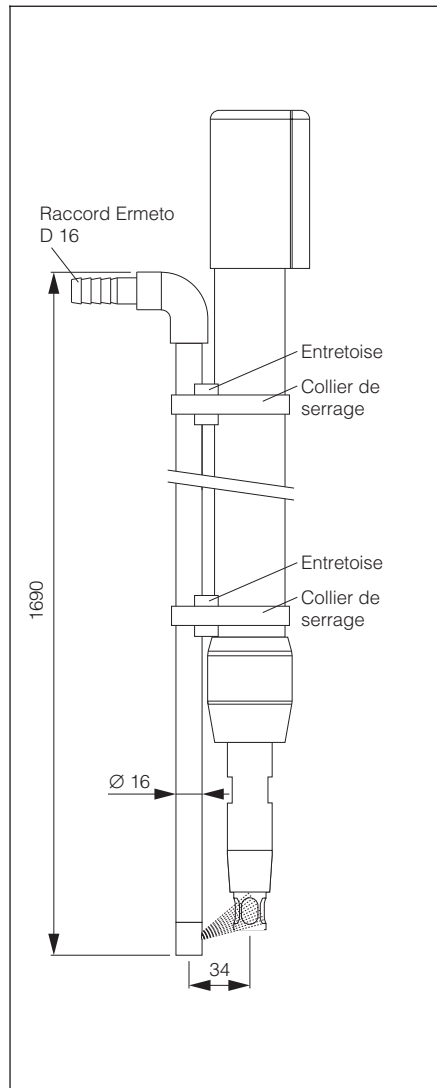
Le set de montage CYA 611-1 comprend les éléments suivants :

- 1 x capuchon de protection ①
- 1 x collier de serrage ②
- 2 x fixation murale ③
- 1 x manchon taraudé ⑤

Le tube en PVC (\varnothing ext. 40 mm, épaisseur 3 mm selon DIN 8062) doit être fourni par l'utilisateur. Nous conseillons la colle pour PVC suivante :

- Tangit (Henkel)
- PeViCol (ASV)

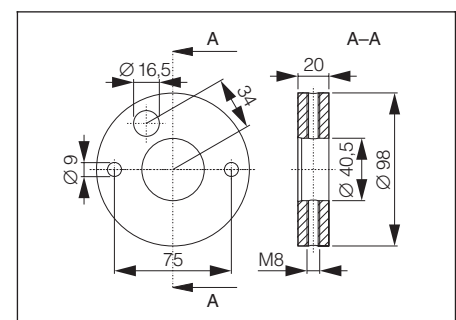
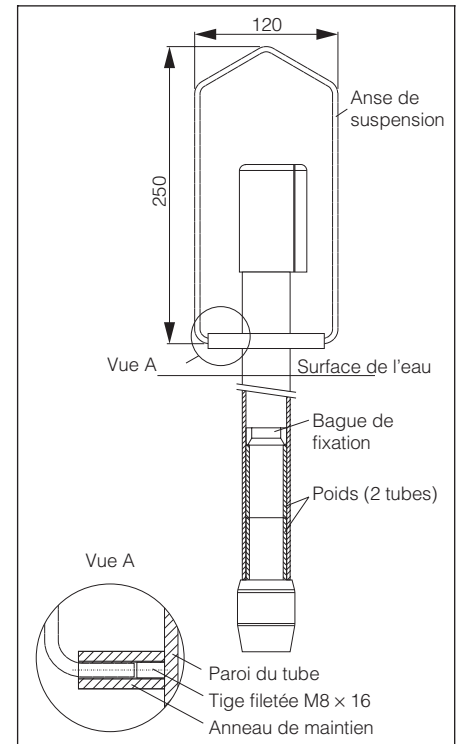
Accessoires



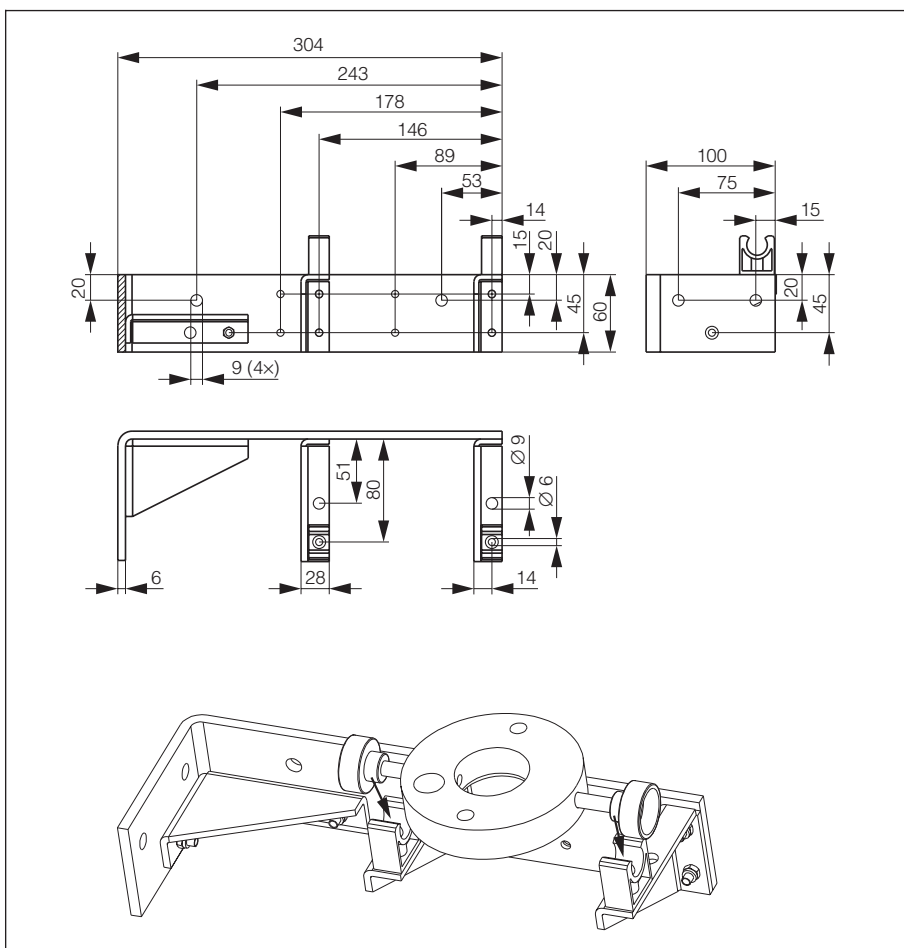
- gauche :*
Set de nettoyage pour CYA 611
- montage ultérieur possible pour tous les capteurs
 - modification de la sonde inutile
 - montage aisé avec colliers de serrage en acier inox 1.4401

en haut à droite :
Fixation avec anse de suspension

en bas à droite :
Dimensions de la bague de maintien avec de l'anse de suspension



Accessoires (suite)



Traverse pour montage pendulaire
 • pour montage au bord d'un bassin ou d'un caniveau
 • en acier inox 1.4301

- ❑ Jeu de fixation pour CYA 611 avec étrier de suspension et traverse pour montage pendulaire (réf. 50085874)
- ❑ Kit de nettoyage pour CYA 611 pour installation immédiate ou ultérieure sur la sonde CYA 611 (réf. 50086336)
- ❑ Traverse pendulaire pour suspension pendulaire des sondes de process CPA 111, CLA 111, CPA 510 et CYA 611 (réf. 50080196)
- ❑ Support pour sonde à suspension pendulaire CYH 101-A voir documentation TI 092C
- ❑ Injecteur CYR 10 voir documentation TI 046C

Caractéristiques techniques

Sonde CYA 611

Indications générales

Constructeur	Endress+Hauser Condcuta GmbH+Co.
Désignation de l'appareil	DipFit W CYA 611

Conditions d'utilisation

Pression de service	sans
Température ambiante	0 ... 60 °C

Construction

Longueur totale	1630 mm
Ø de conduite / épaisseur de paroi (selon DIN 8062)	40 mm / 3 mm
Profondeur d'immersion totale	env. 1400 mm
Passage de câble	Ø 10 mm
Poids	env. 1 kg
Raccord	version A : G 1"; version B : NPT ¾"

Matériaux

Tube à immersion	PVC-U
Capuchon de protection	PA
Fixation murale	PE
Collier de serrage	acier inox 1.4401

Caractéristiques techniques (suite)

Kit de montage pour CYA 611

Construction

Poids supplémentaire (2 conduites)	2 x 0,35 kg
------------------------------------	-------------

Matériaux

Etrier de suspension	acier inox 1.4571
Poids supplémentaire	acier inox 1.4301

Structure de commande

Sonde à immersion en PVC DipFit W CYA 611

Version

- 0 Ensemble complet avec tube
- 1 Kit (tube AD 40 x 3 fourni par le client)
- 9 Version spéciale

Raccordement de la sonde

- A Raccord taraudé G 1" (par ex. pour COS, CUS)
- B Raccord taraudé NPT ¾" (par ex. pour CPF 81)
- Y Raccord spécial

CYA 611- référence complète

Documentation complémentaire

- Sonde à immersion en PC CYA 611
manuel de mise en service BA 166C
- Sonde universelle à suspension
pendulaire CYH 101
information technique TI 092C
- Injecteur de nettoyage CYR 10
information technique TI 046C

Sous réserve de toute modification