

Capteur de mesure de turbidité et de concentration de matières en suspension *CUS 41 / CUS 41-W*

**Capteur à insertion et à immersion utilisant le
principe de la lumière diffusée à 90°**



Domaines d'application

Les mesures de turbidité et de concentration de matières en suspension sont utilisés comme grandeur d'optimisation de procédés ou de régulation dans les domaines suivants :

- Stations d'épuration
 - boues activées
 - boues recirculées
 - boues digérées
 - boues épaissies ou flottées
 - entrée et sortie de station
- Papèterie
 - contrôle de filtres
 - eau de process
- Béton
 - process industriel (fabrication de semi-conducteurs, industrie textile, chimie, etc.)
- Traitement de l'eau de process
- Surveillance de la qualité de l'eau (eau de surface, eau de process)

Avantages en bref

- Gamme de mesure de 0,01 FNU à 100 g/l, voire 300 g/l en fonction du milieu à mesurer
- Fenêtre en saphir résistante aux rayures
- Construction compacte résistante aux chocs
- Pour montage en bassin ou sur conduite
- Mise en oeuvre facile et rapide
- Calibrage en 1 ou 3 points
- 7 jeux de données de calibrage spécifiques aux applications peuvent être mémorisés
- Essuie-glace intégré ou pouvant également être installé ultérieurement
- Surface de cellule plane et biseautée, optimisant l'effet d'autonettoyage par le flux du milieu à mesurer
- Distance entre capteur et transmetteur possible jusqu'à 200 m

Endress+Hauser

The Power of Know How



Ensemble de mesure

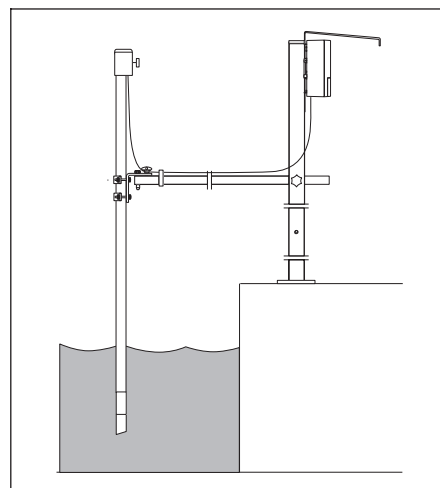
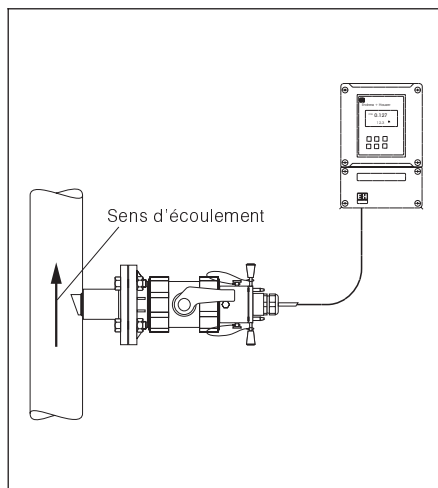
Un ensemble de mesure comprend :

- Un capteur CUS 41
- Un transmetteur Liquisys CUM 221/252 (version façade de d'armoire / boîtier de terrain)

Exemples d'ensembles de mesure complet

gauche :
CUS 41 dans sonde rétractable CUA 461

droite :
CUS 41 dans sonde à immersion

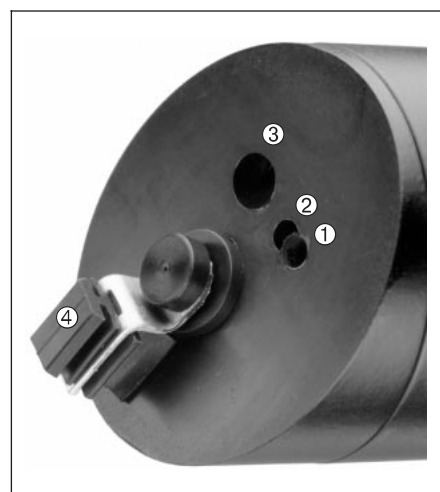


Principe de fonctionnement

Ce capteur utilise le principe de la lumière diffusée à 90° par rapport à un faisceau lumineux de longueur d'onde proche de l'infrarouge (880 nm) selon la norme ISO 7027/EN 27027. Il garantit ainsi une mesure de la valeur de turbidité sous des conditions comparables standardisées. Outre le signal de turbidité, le système de mesure exploite également un signal de température.

Le rayon d'excitation d'un émetteur à infrarouge vient heurter le produit. Les différents indices de réfraction de la fenêtre d'émission et du milieu mesuré sont pris en compte. Les particules présentes dans le produit diffusent sous un angle défini une certaine quantité de lumière reçue par deux photodiodes. Les valeurs de mesure générées par le capteur permettent d'obtenir la turbidité réelle du milieu et par corrélation la mesure de concentration de matières en suspension. Les fonctions du filtre digital combinées à une excellente suppression de signal interférent (bulles d'air, grosses particules) et à une auto-surveillance continue du capteur assure une sécurité supplémentaire sur la mesure.

Outre le signal turbidité, un signal de mesure température est également transmis.



- ① LED
- ② Photodiode
- ③ Photodiode
- ④ Essuie-glace (option)

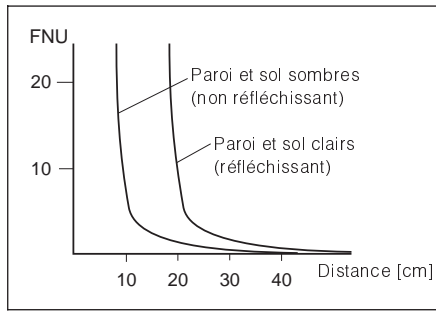
Étalonnage

Chaque capteur est étalonné en usine à la formazine selon les procédures normalisées. Il est également possible de mémoriser dans le capteur des étalonnages spécifiques à des applications ou des milieux. Pour la mesure de concentration avec des échantillons spécifiques comme la boue, il faut faire un étalonnage dynamique avec des échantillons du milieu. Celui-ci définit la courbe caractéristique sur toute la

gamme de mesure du capteur, de telle sorte que les mesures en dehors de la gamme étalonnée restent valides et précises. Le montage du capteur dans une conduite ou près d'un mur peut provoquer une rétrodiffusion, ce qui se traduit par une augmentation du signal. Pour compenser cet effet, un ajustement du signal peut être réalisé.

Conseils de montage et d'application

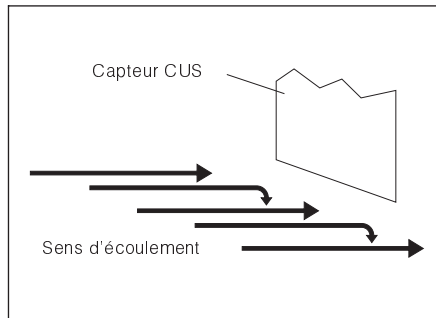
Relation entre la mesure et la distance capteur/paroi



Distance entre paroi et capteur

La distance effective entre toute paroi, y compris par ex. fond d'un canal et le capteur peut être optimisée en alignant la face plane. Le schéma ci-contre montre l'influence de cette distance sur la valeur mesurée selon que la paroi est sombre ou claire. En général, une immersion minimum de 4 cm du capteur dans le milieu suffit pour assurer la mesure.

Autonettoyage par un écoulement heurtant la surface biseautée du capteur.

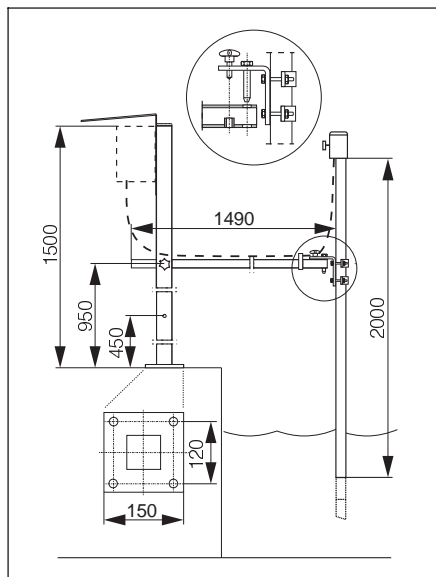


Autonettoyage

Pour optimiser l'autonettoyage et assurer une distance suffisante d'une paroi, par ex. dans des canaux étroits, on tourne la surface biseautée dans le sens contraire à l'écoulement. Après la première mise en service, il faut vérifier au bout d'un certain temps l'état d'encrassement du capteur. Le cas échéant, il suffit d'un nettoyage avec un chiffon doux. Si l'effet d'autonettoyage ne suffit pas, il est conseillé d'utiliser le capteur avec essuie-glace CUS 41W (milieux colmatants) ou la buse de nettoyage CUR 4 (milieux gras).

Montage sur des sondes à immersion

Sonde à immersion CYH 101 avec auvent de protection climatique CYY 101 pour le montage du transmetteur en boîtier de terrain



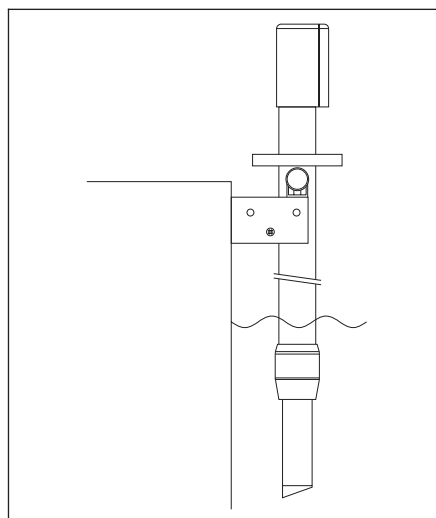
Conseils

Lors du montage du capteur CUS 41 dans une sonde à immersion du type CYA 611 avec traverse pendulaire, veiller à respecter un écart suffisant par rapport à la paroi. Celui-ci ne doit pas être inférieur à 15 cm, quelles que soient les variations de niveau ou de débit.

Montage

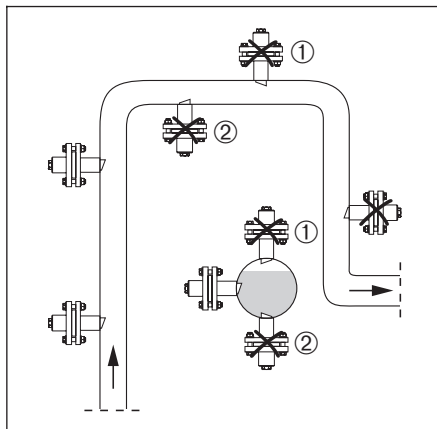
- Retirer le capot protégeant le tube support.
- Tirer le câble à travers le tube et visser le capteur jusqu'en butée.
- Remonter le capot de protection.
- Connecter le câble de mesure au transmetteur ou le cas échéant à une boîte de raccordement.

Capteur CUS 41 monté dans la sonde CYA 611, avec traverse pendulaire



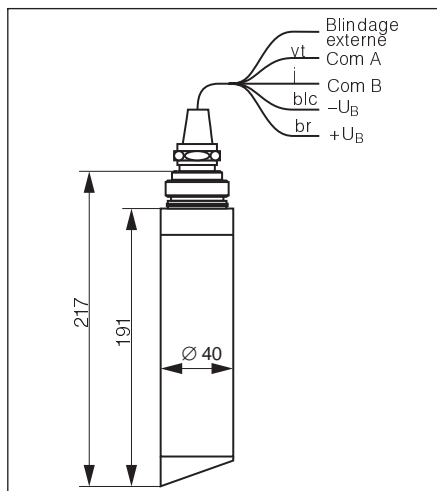
Montage sur conduite

Implantation du capteur CUS 41 avec un adaptateur CUA 120-A/B ou une sonde rétractable CUA 461



Conseils

- La conduite doit avoir un diamètre minimal de DN 100 dans le cas de matériaux réfléchissants (acier inox par ex.).
- Installer le capteur à un endroit où l'écoulement est régulier. Ne pas le monter dans les endroits où des bulles d'air ou de la mousse (①) peuvent s'accumuler, et où les particules solides peuvent décanter (②).
- Tourner la face biseautée face à l'écoulement du fluide.



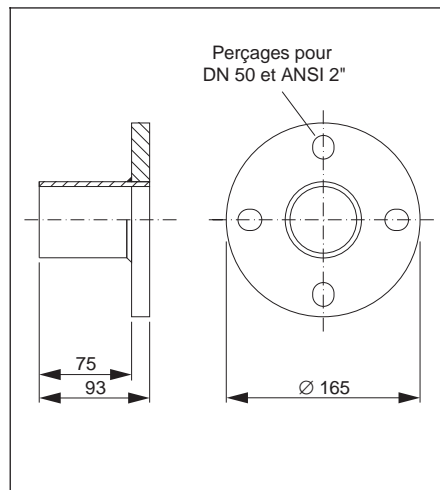
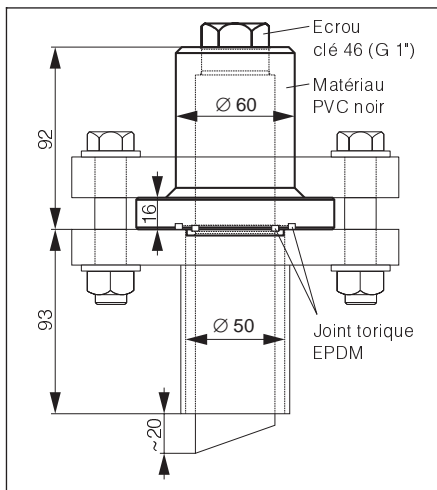
Capteur CUS 41

Montage

- Introduire le câble de raccordement à travers le manchon de fixation du capteur.
- Insérer le corps du capteur dans le manchon, puis le fixer à l'aide de l'écrou G1".
Tenir compte des trous repères situés sur le manchon.
- Placer le capteur CUS 41 dans l'adaptateur de telle sorte que la pointe du capteur se situe face au perçage de repérage. Celui-ci permet d'identifier clairement la position du capteur dans la conduite.

gauche :
Adaptateur CUA 120-B avec bride à souder DN 50 / ANSI 2" (accessoire) et bride tournante DN 50 / ANSI 2" (fournie par le client)

droite :
Adaptateur pour conduite de diamètre supérieur à 80 mm

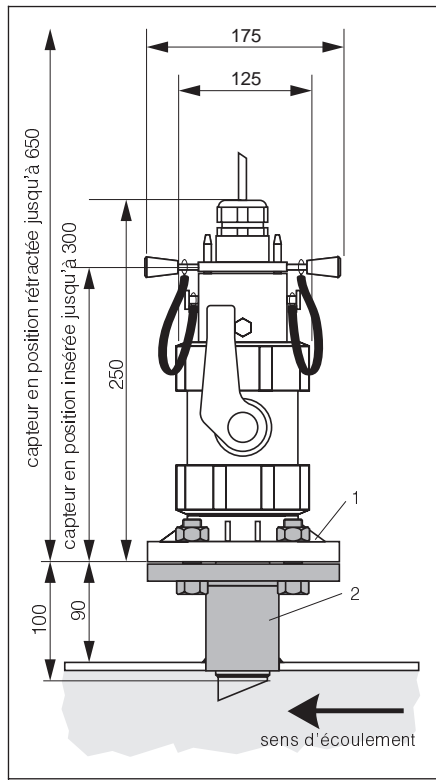


Bride à souder DN 50 / ANSI 2"

Matériau	Réf. de commande
Acier inox 1.4571	50080249
Polychlorure de vinyle PVC	50080250
Polypropylène PP	50080251

Montage sur conduites (suite)

Dimensions de la sonde Probit CUA 461
 1 raccord process DIN, bride DN 50 ou ANSI 2"
 2 bride à souder (accessoire voir p. 4)



Pour une description plus détaillée de la sonde CUA 461, se référer à la notice TI 134C fournie sur simple demande.

Montage dans une chambre de passage

Conseils de montage

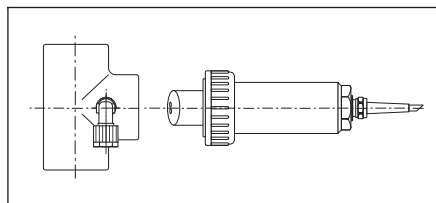
- La chambre de passage doit si possible être montée verticalement, fluide montant. Cependant, si un montage horizontal est inévitable, installer le capteur en position 3 heures ou 9 heures pour éviter au maximum l'influence d'éventuelles bulles d'air.
- Le capteur doit être installé parallèlement au sens d'écoulement du fluide :
 - Pour des turbidités < 5 FNU afin de minimiser les effets de réflexion de paroi. Procéder si nécessaire à un ajustement électronique de l'installation (programmation dans le transmetteur).
 - Avec l'utilisation d'une buse de nettoyage CUR 3.
- Un montage du capteur face à l'écoulement du fluide est utilisé pour augmenter l'effet d'autonettoyage :
 - lorsque le milieu est fortement chargé avec des turbidités > 15 FNU, où les effets de paroi sont négligeables en raison d'un phénomène d'absorption important.

Orientation du capteur parallèlement à l'écoulement du fluide

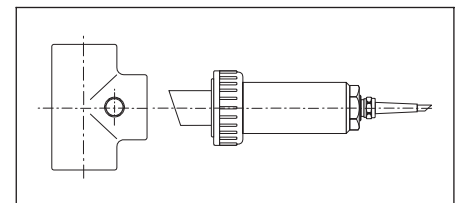
Le capteur est solidaire du manchon. Desserrer légèrement l'écrou hexagonal. Lorsque le capteur est inséré dans le manchon, le perçage du bord supérieur de la chambre doit recevoir la goupille de fermeture. Tourner ensuite le capteur de telle sorte que la pointe de la surface biseautée se situe à l'opposé de la broche de repérage. Le raccordement de la buse de nettoyage dans le T de la CUA 250 se trouve au-dessus de la surface optique du capteur.

Orientation du capteur face à l'écoulement du fluide

Positionner le capteur en le tournant de telle sorte que la pointe de la surface biseautée se trouve à 90° de la broche de repérage. Serrer manuellement l'écrou hexagonal.



Installation parallèle au sens d'écoulement du fluide

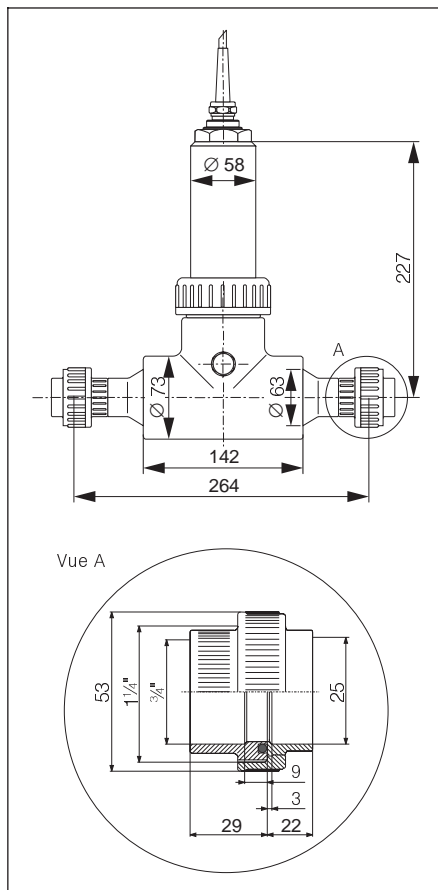


Installation contraire au sens d'écoulement du fluide

Montage dans une chambre de passage (suite)

CUA 250-A, CUA 250-B

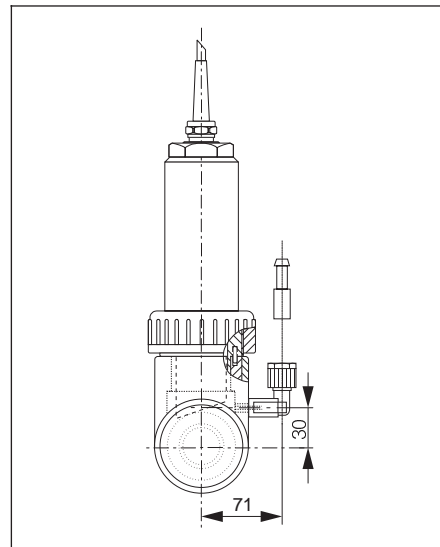
- Introduire le câble à travers le manchon et l'écrou hexagonal sans le torsader.
- Insérer le capteur dans le manchon jusqu'à ce que le joint torique sous le raccord fileté G1" se trouve également dans le manchon. Veiller au perçage/broche de repère sur le manchon.



Dimensions
CUA 250-A/B

CUA 250-A, CUA 250-B avec buse de nettoyage CUR 3-1

- Visser le gicleur CUR 3-1 dans la chambre de passage CUA 250 à la place de la vis latérale.
- Monter le capteur comme décrit ci-dessus pour obtenir un effet de nettoyage optimal.



Dimensions
CUA 250-A/B avec
gicleur CUR 3-1

Capteur avec essuie-glace

Les capteurs CUS 41/41-W sont munis d'un essuie-glace. Les temps de nettoyage et de pause sont programmables dans le transmetteur CUM 221/252.

Vérification de la position repos

- Dégager le capteur de la chambre de passage.
- Mouiller la surface optique.
- Régler sur le transmetteur le type de nettoyage et les temps de nettoyage, activer l'essuie-glace.
- Vérifier le mouvement circulaire de l'essuie-glace ; celui-ci doit se trouver en position repos (voir figure ci-contre).



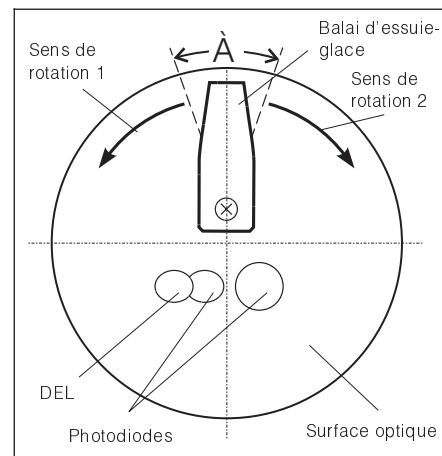
Attention :

Eviter d'actionner l'essuie-glace manuellement.



Remarque :

Si l'essuie-glace se trouve sur les fenêtres optiques en position repos, il génère des erreurs de mesure.



① Position de repos de l'essuie-glace.
Tolérance : $\pm 20^\circ$

Maintenance et nettoyage

Des erreurs de mesure se produisent lorsque les optiques du capteur sont recouvertes de dépôts. Par conséquent, il faut régulièrement nettoyer le capteur. La fréquence de nettoyage est spécifique à chaque application et à chaque milieu. Elle sera déterminée pendant l'utilisation de la mesure. En fonction du type d'encrassement, les optiques doivent être nettoyées avec les produits indiqués dans le tableau ci-dessous.

- Nettoyer le capteur avec une brosse souple, puis rincer abondamment à l'eau.



Avertissement :

- Ne pas toucher les optiques avec des outils tranchants
- Ne pas rayer les optiques.

Type d'encrassement	Produit de nettoyage
Dépôts calcaires	Bref nettoyage avec un détartrant commercial usuel
Encrassement huileux ou gras-seux	Avec brosse et eau
Autres types d'impuretés	Produits de nettoyage contenant des tensioactifs solubles à l'eau (par ex. liquide vaisselle)

Caractéristiques techniques

Principe de mesure	néphélométrique selon la norme EN 27027
Gammes de mesure Reproductibilité	0,00 ... 9999 FNU, 0,00 ... 9999 ppm, 0,0 ... 300 g/l, 0,0 ... 200,0 % (en fonction du capteur) < 1% sur la valeur mesurée
Longueur d'ondes	880 nm
Compensation optique	par photodiodes de référence
Etalonnage usine	formazine standard et SiO ₂
Température / pression	25 °C / 6 bar ... 50 °C / 1 bar
Câble de mesure	4 fils terminés avec blindage externe
Longueur de câble max.	200 m
Sonde de température	NTC
Gamme de service nominale	-5 ... +50 °C
Gamme de température de stockage	-20 ... +60 °C
Protection	IP 68

Matériaux

Surface optique, corps, câble	PVC
Fenêtres optiques	Saphir
Chambres de passage	PVC

Structure de commande

Capteur de mesure de turbidité et de concentration de matières en suspension CUS 41	
<p>Capteur A Capteur en version standard W Capteur avec essuie-glace intégré</p>	
<p>Longueur de câble 2 7 m 4 15 m 9 Autre longueur sur demande</p>	
CUS 41-	référence complète

Sous réserve de toute modification

France

Agence de Paris
94472 Boissy St Léger Cdx

Agence du Nord
59700 Marcq en Baroeul

Agence du Sud-Est
69673 Bron Cdx

Agence du Sud-Ouest
33320 Eysines

Agence de l'Est
68331 Huningue Cdx

Canada

Endress+Hauser
6800 Côte de Liesse
Suite 100
H4T 2A7
St Laurent, Québec
Tél. (514) 733-0254
Téléfax (514) 733-2924

Endress+Hauser
1440 Graham's Lane
Unit 1
Burlington, Ontario
Tél. (416) 681-9292
Téléfax (416) 681-9444

Belgique Luxembourg

Endress+Hauser SA
13 rue Carli
B-1140 Bruxelles
Tél. (02) 248 06 00
Téléfax (02) 248 05 53

Suisse

Endress+Hauser AG
Sternenhofstrasse 21
CH-4153 Reinach /BL 1
Tél. (061) 715 75 75
Téléfax (061) 711 16 50

► Service: Après-vente

0,82 FHT/mn

Tél. N° Indigo 0 825 888 030

Fax Service 03 89 69 55 25

► Relations Commerciales

0,82 FHT/mn

Tél. N° Indigo 0 825 888 001

Fax N° Indigo 0 825 888 009

E-mail : info@fr.endress.com
Web : <http://www.fr.endress.com>

Endress+Hauser
The Power of Know How

