

# Universal Hänge-Armaturenhalterung CYH 101

**Für pH-, Redox-, Sauerstoff-, Leitfähigkeitsarmaturen  
sowie Sauerstoff- und Trübungssensoren.  
Mit Wetterschutzdach CYY 101**



## Anwendungsbereiche

Die Hänge-Armaturenhalterung CYH 101 mit Standsäule wird vorwiegend in offenen Gerinnen, Becken oder Behältern eingesetzt.

Typische Einsatzbereiche sind:

- Kläranlagen, Zu- und Auslauf
- Belebungsbecken
- Abwasserbehandlungsanlagen
- Neutralisationsbecken.

CYH 101 ist als Halterung folgender Armaturen vorgesehen:

- DipFit W CYA 611
- DipFit W CPA 111, CPA 510, CPA 530
- DipFit W CLA 111

Sie ist als Tauchrohrarmatur zur direkten Befestigung dieser Sensoren geeignet:

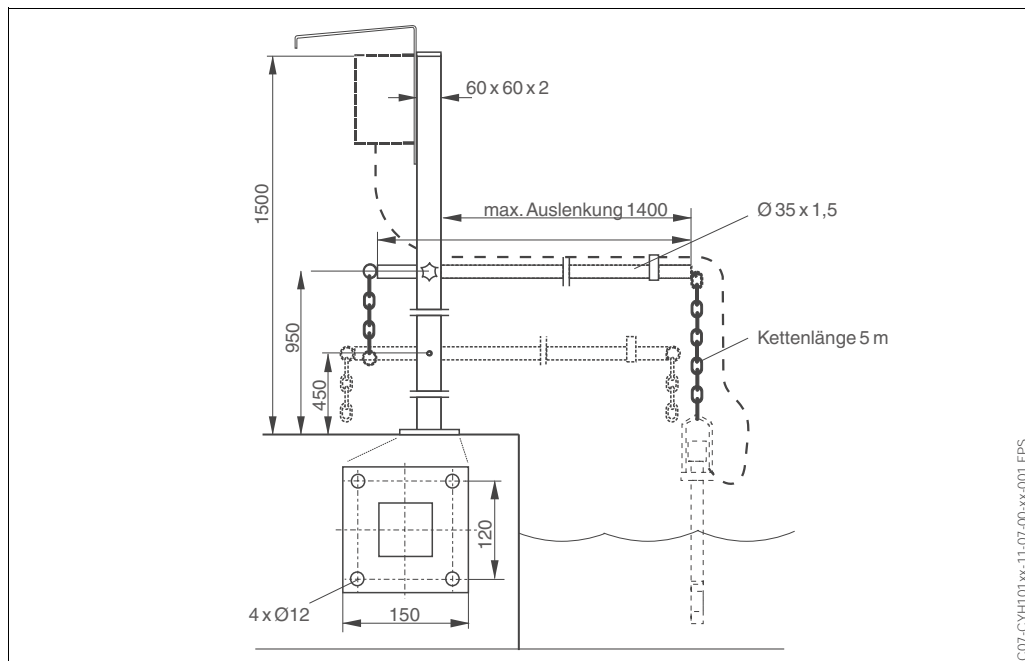
- Sauerstoffsensoren  
COS 3, OxyMax W COS 31,  
COS 4, OxyMax W COS 41
- Trübungssensoren  
TurbiMax W CUS 31,  
TurbiMax W CUS 41

## Vorteile auf einen Blick

- Leichte und einfache Montage am Beckenrand
- Flexible Anpassbarkeit an örtliche Gegebenheiten durch vielfältige Befestigungs- u. Einstellmöglichkeiten
- Leichte Schwenkbarkeit des Querrohrs und Höhenverstellung durch Befestigungskette ermöglicht Einstellung auf optimalen Messpunkt ohne Betriebsunterbrechung
- Die pendelnde Aufhängung der Taucharmaturen unterstützt den Selbstreinigungseffekt der Sensoren
- Feldmessumformer an Standsäule montierbar

## Einsatzbedingungen (Einbaubedingungen)

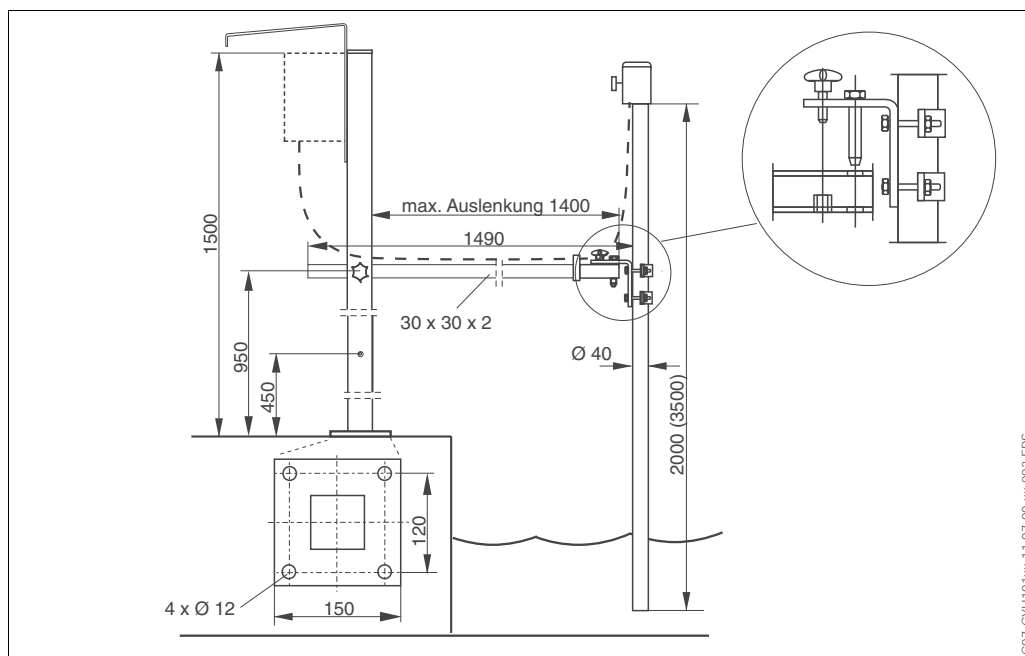
### Einbauhinweise CYH 101-A/-C



Universal Hänge-Armaturenhalterung CYH 101-A bzw. -C

Die Armaturenhalterung CYH 101 ist zur Montage am Becken- oder Gerinnenrand vorgesehen. Die fest zu montierende Standsäule ermöglicht die Aufnahme von einem (CYH 101-A) oder zwei (CYH 101-C) Querrohrauslegern in zwei möglichen Höhenabstufungen. Mittels des leicht lösbaren Kreuzgriffes lässt sich das Querrohr in der gewünschten Position fixieren. An der durch das Querrohr geführten Kunststoffkette ist die Armatur mit dem zugehörigen Sensor befestigt. Die Fixierung der Kette erfolgt mit einem Kunststoffschäkel. An der Standsäule ist ein Messumformer in Feldgehäuseausführung (CxM 153 oder CxM 253) montierbar. Dazu ist zusätzlich das Wetterschutzdach CYY 101 erforderlich.

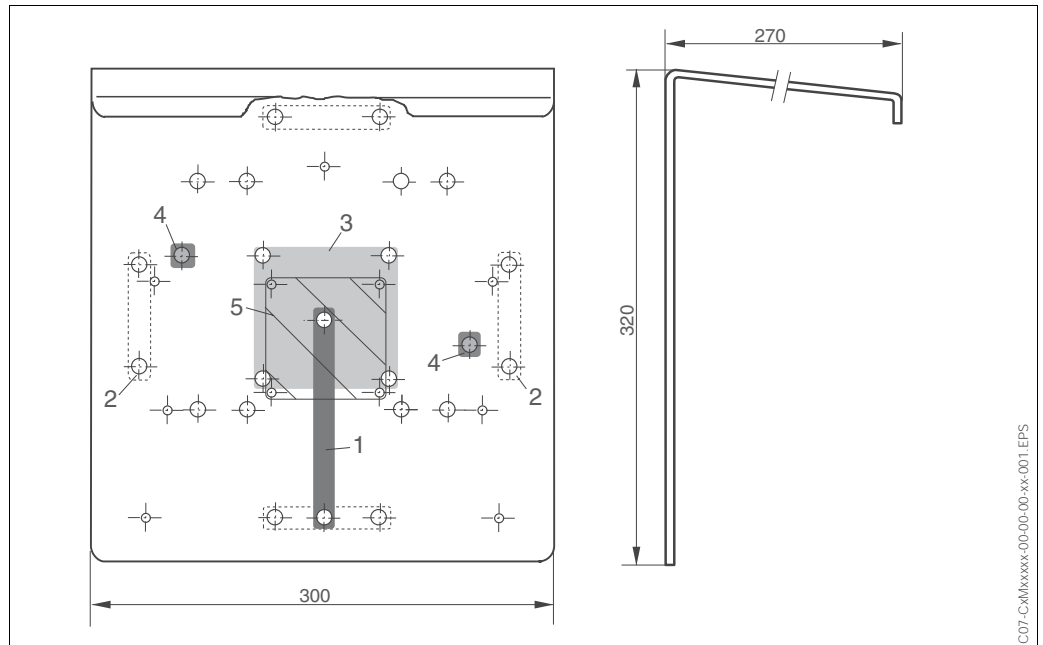
### Einbauhinweise CYH 101-D/-E



Universal Hänge-Armaturenhalterung CYH 101-D bzw. -E

Die Varianten CYH-D und CYH-E mit Tauchrohr sind zur Aufnahme von Sauerstoff- oder Trübungssensoren bestimmt. Die Standsäule entspricht den Varianten A bzw. C. Das Tauchrohr ist mit zwei Befestigungsbügeln an eine Winkelseite des Rohrhalters verschraubt. Die 2. Winkelseite des Rohrhalters ist mit einem Fixierstift und einer Befestigungsschraube mit Kreuzgriff an den Querausleger fixiert. Dadurch ist eine gleichbleibende Sensorpositionierung gewährleistet. Besonders bei Mediumsströmungen größer als 0,5 m/s ist eine reproduzierbare Sensorausrichtung mit optimaler Selbstreinigungswirkung möglich.

### Einbauhinweise Wetterschutzdach CYY 101

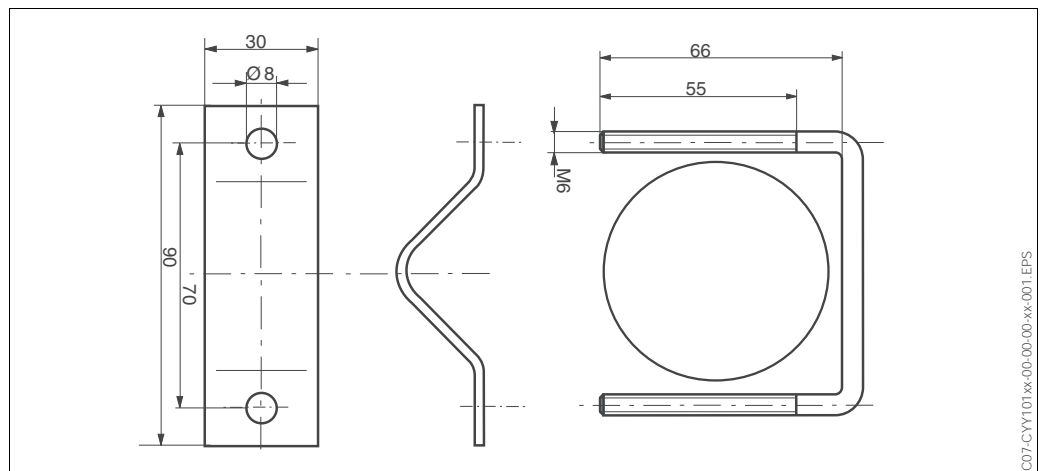


Abmessungen Wetterschutzdach CYY 101

Das Wetterschutzdach wird mit 2 Schrauben M8 (Bohrungen Pos. 1) an die Standsäule befestigt. An ein vertikales oder horizontales Rohr erfolgt die Befestigung des Wetterschutzdaches an 2 Stellen (Bohrungen Pos. 2). Die Teile (Bild unten) sind in der Rundmastbefestigung für CYY 101 (siehe Zubehör) enthalten.

Die Bohrungen Pos. 3 sind für die **Mastbefestigung** von Messumformern in Feldgehäuse, z.B. CPM 153, vorgesehen. Für die Mastbefestigung von Liquisys-Feldgeräten sind die Bohrungen Pos. 5 zu verwenden.

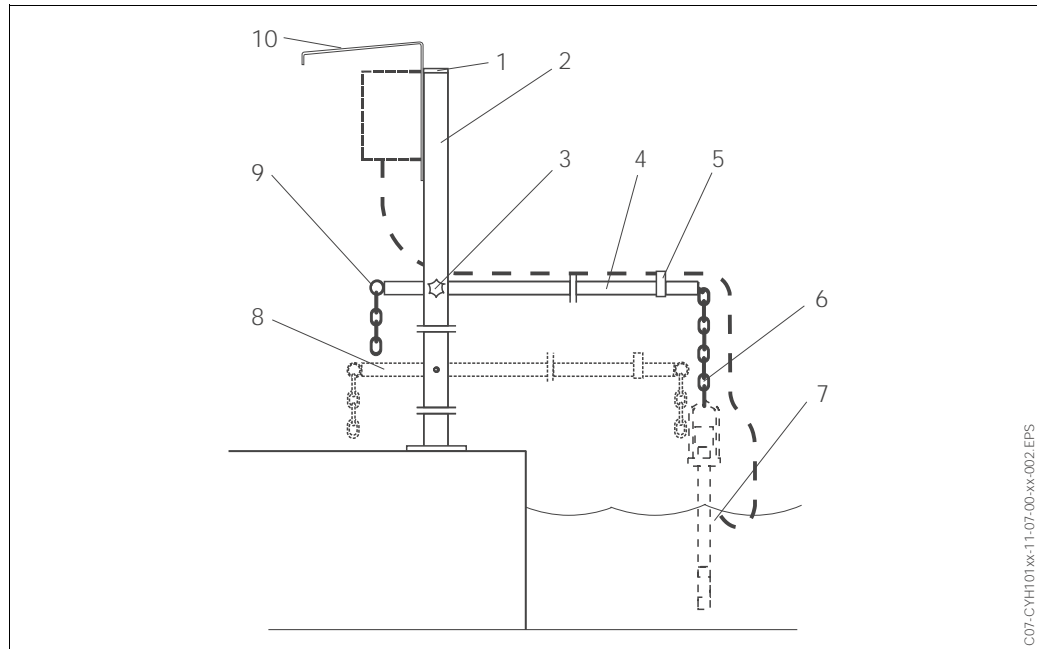
Die Bohrungen Pos. 4 dienen der **Wandbefestigung** von Messumformern im Feldgehäuse, z.B. CPM 153 oder Liquisys M.



Rundmastbefestigung für Wetterschutzdach CYY 101

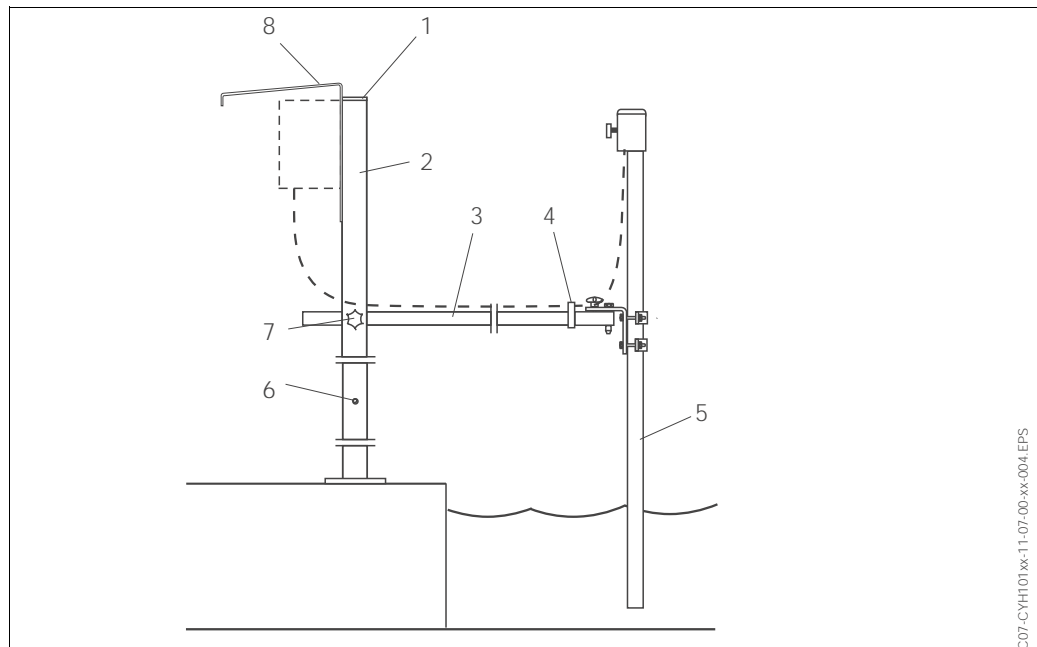
## Konstruktiver Aufbau

### Bauteile



Konstruktiver Aufbau CYH 101-A bzw. -C

- |  |   |
|--|---|
| 1 Blindstopfen                                       | 6 Kunststoffkette                         |
| 2 Standsäule (Vierkantrohr, nichtrost. Stahl 1.4301) | 7 Eintaucharmatur (nicht im Lieferumfang) |
| 3 Kreuzgriff   | 8 2. Querrohr (Variante -C)               |
| 4 Querrohr (nichtrostender Stahl 1.4301)             | 9 Kunststoffschäkel                       |
| 5 Kabelklemme  | 10 Wetterschutzdach CYY 101 (Option)      |



Konstruktiver Aufbau CYH 101-D bzw. -E

- |  |   |
|--|---|
| 1 Blindstopfen                                       | 5 Tauchrohr                               |
| 2 Standsäule (Vierkantrohr, nichtrost. Stahl 1.4301) | 6 Befestigungsmöglichkeit für 2. Querrohr |
| 3 Querrohr (nichtrostender Stahl 1.4301)             | 7 Kreuzgriff                              |
| 4 Kabelklemme  | 8 Wetterschutzdach CYY 101 (Option)       |

## Technische Daten

### Gewichte

Standsäule	6 kg
Querrohr	2 kg
Tauchrohr 2m / 3,5 m	2,5 kg / 4 kg
Wetterschutzdach CYY 101	3 kg

### Werkstoffe

Standsäule	nichtrostender Stahl 1.403
Blindstopfen	PE
Bodenplatte	nichtrostender Stahl 1.403
Querrohr	nichtrostender Stahl 1.403
Tauchrohr	nichtrostender Stahl 1.403
Kreuzgriff	nichtrostender Stahl 1.403 (Duroplast)
Kette	PP
Sicherheitsschäkel	PA
Wetterschutzdach CYY 101	nichtrostender Stahl 1.403

### Abmessungen

Standsäule	1495 x 60 x 60 mm
Durchgangsbohrungen für Querrohr	H = 450 bzw. 950 mm
Bodenplatte	150 x 150 mm
Befestigungsbohrungen	4 x Ø 12 mm
Lochbild der Bodenplatte	120 x 120 mm
Querrohr, Ausführung CYH 101-A / -C	1490 x Ø 35 mm
Vierkant-Querrohr, Ausführung CYH 101-D / -E	1490 x 30 x 30 mm
Tauchrohr, Ausführung CYH 101-D / -E	2000 / 3500 x Ø 40 mm
Kette	5000 mm
Wetterschutzdach	320 x 270 x 300 mm (H x B x T)

## Bestellinformationen

### Univ. Hänge-Armaturenh. CYH 101

Ausführung	
A	Standsäule 1,5 m mit Querrohr und Kette
C	Standsäule 1,5 m mit 2 Querrohren und Ketten
D	Standsäule 1,5 m mit Querrohr und Tauchrohr 2m
E	Standsäule 1,5 m mit Querrohr und Tauchrohr 3,5 m
Y	Sonderausführung

**CYH 101-**  vollständiger Bestellcode

## Zubehör

### Wetterschutzdach CYY 101

Ausführung	
A	Edelstahl, 320 x 270 x 300 mm (H x T x B)

**CYY 101-**  vollständiger Bestellcode

Wetterschutzdach zur Befestigung von 2 Messumformern auf Anfrage.

### Rundmastbefestigung

Zur Montage des Wetterschutzdaches CYY 101 an vertikalen oder horizontalen Rohren.  
Best.-Nr. 50062121

### Tauchrohr CYH 105

Ausführung	
A	Tauchrohrlänge 2 m
D	Tauchrohrlänge 3,5 m

**CYH 105-**  vollständiger Bestellcode

### Beckenrandbefestigung CYY 106

Ausführung	
A	Standard, nichtrostender Stahl 1.4301

**CYY 106-**  vollständiger Bestellcode



# Ergänzende Dokumentationen

## Armaturen

- DipFit W CYA 611, Technische Information TI 166C/07/de; Best.-Nr. 50085984
- DipFit W CPA 111, Technische Information TI 112C/07/de; Best.-Nr. 50066449
- DipFit W CPA 510, Technische Information TI 011C/07/de; Best.-Nr. 50043899
- DipFit W CPA 530, Technische Information TI 018C/07/de; Best.-Nr. 50043901

Technische Änderungen vorbehalten

## Deutschland

Endress+Hauser Messtechnik GmbH+Co.

Techn. Büro Teltow  
Potsdamer Straße 12a  
14513 Teltow  
Tel. (0 33 28) 43 58-0  
Fax (0 33 28) 43 58-341  
E-Mail: VertriebTeltow  
@de.endress.com

Techn. Büro Hamburg  
Am Stadtrand 52  
22047 Hamburg  
Tel. (0 40) 69 44 97-0  
Fax (0 40) 69 44 97-150  
E-Mail: VertriebHamburg  
@de.endress.com

Techn. Büro Hannover  
Misburger Straße 81B  
30625 Hannover  
Tel. (0 511) 2 83 72-0  
Fax (0 511) 2 83 72-333  
E-Mail: VertriebHannover  
@de.endress.com

Techn. Büro Ratingen  
Eisenhüttenstraße 12  
40882 Ratingen  
Tel. (0 2102) 8 59-0  
Fax (0 2102) 8 59-130  
E-Mail: VertriebRatingen  
@de.endress.com

Endress+Hauser  
Ges.m.b.H.  
Postfach 173  
1235 Wien  
Tel. (01) 8 80 56-0  
Fax (01) 8 80 56-35  
E-Mail:  
info@at.endress.com  
Internet:  
www.at.endress.com

Endress+Hauser AG  
Sternenhofstraße 21  
4153 Reinach/BL 1  
Tel. (0 61) 715 75 75  
Fax (0 61) 711 16 50  
E-Mail:  
info@ch.endress.com  
Internet:  
www.ch.endress.com

Techn. Büro Frankfurt  
Eschborner Landstr. 42  
60489 Frankfurt  
Tel. (0 69) 9 78 85-0  
Fax (0 69) 7 89 45 82  
E-Mail: VertriebFrankfurt  
@de.endress.com

Techn. Büro Stuttgart  
Mittlerer Pfad 4  
70499 Stuttgart  
Tel. (0 711) 13 86-0  
Fax (0 711) 13 86-222  
E-Mail: VertriebStuttgart  
@de.endress.com

Techn. Büro München  
Stettiner Straße 5  
82110 Germering  
Tel. (0 89) 8 40 09-0  
Fax (0 89) 8 40 09-133  
E-Mail: VertriebMuenchen  
@de.endress.com

Vertriebszentrale  
Deutschland:

Endress+Hauser Messtechnik GmbH+Co. • Postfach 2222  
79574 Weil am Rhein • Tel. (0 7621) 975-01 • Fax (0 7621) 975-555  
E-Mail: info@de.endress.com • Internet: www.de.endress.com

Endress + Hauser  
The Power of Know How

