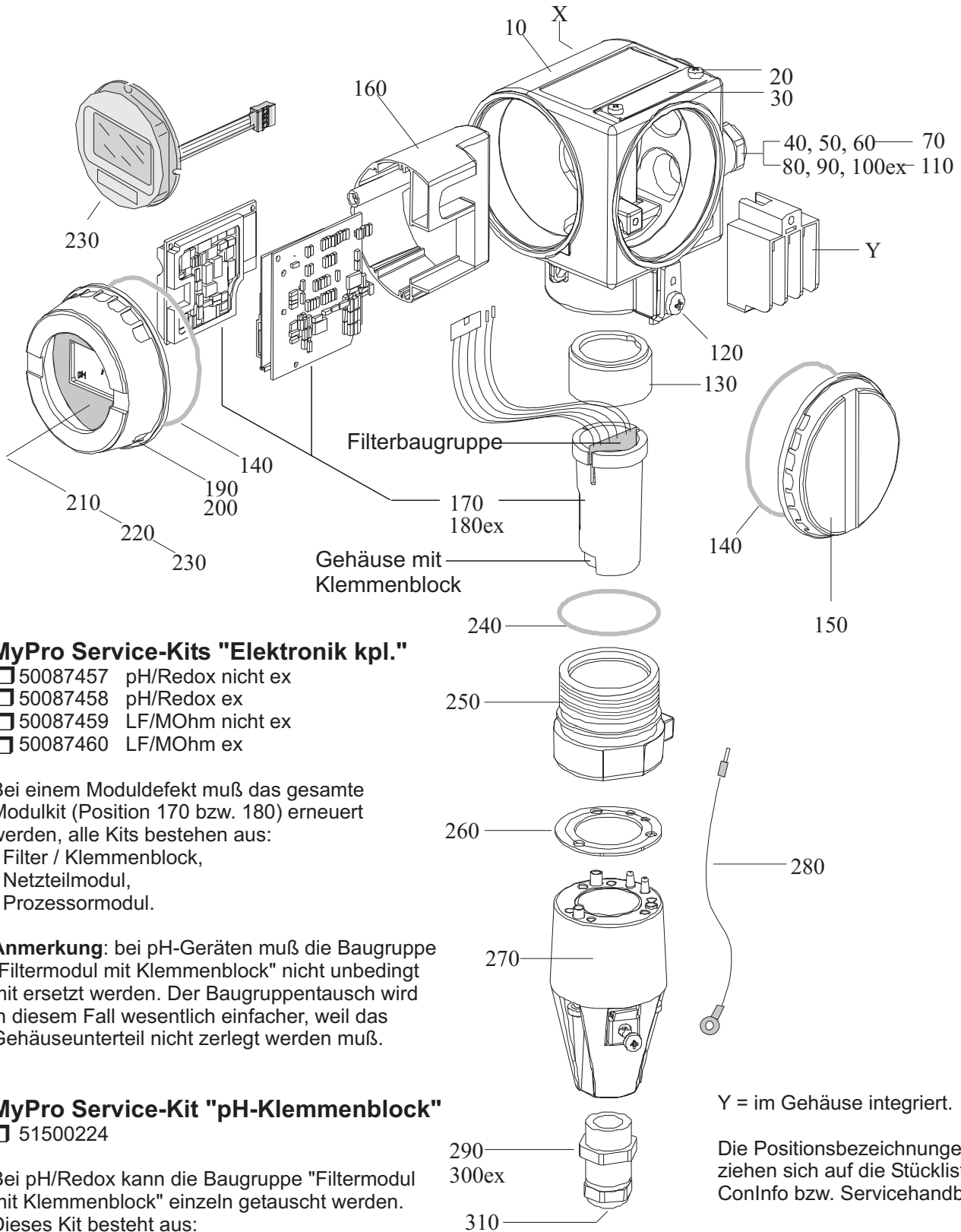


MyPro CPM / CLM 431 Ersatzteile und Demontage



MyPro Service-Kits "Elektronik kpl."

- 50087457 pH/Redox nicht ex
- 50087458 pH/Redox ex
- 50087459 LF/MOhm nicht ex
- 50087460 LF/MOhm ex

Bei einem Moduldefekt muß das gesamte Modulkit (Position 170 bzw. 180) erneuert werden, alle Kits bestehen aus:

- Filter / Klemmenblock,
- Netzteilmodul,
- Prozessormodul.

Anmerkung: bei pH-Geräten muß die Baugruppe "Filtermodul mit Klemmenblock" nicht unbedingt mit ersetzt werden. Der Baugruppentausch wird in diesem Fall wesentlich einfacher, weil das Gehäuseunterteil nicht zerlegt werden muß.

MyPro Service-Kit "pH-Klemmenblock"

- 51500224

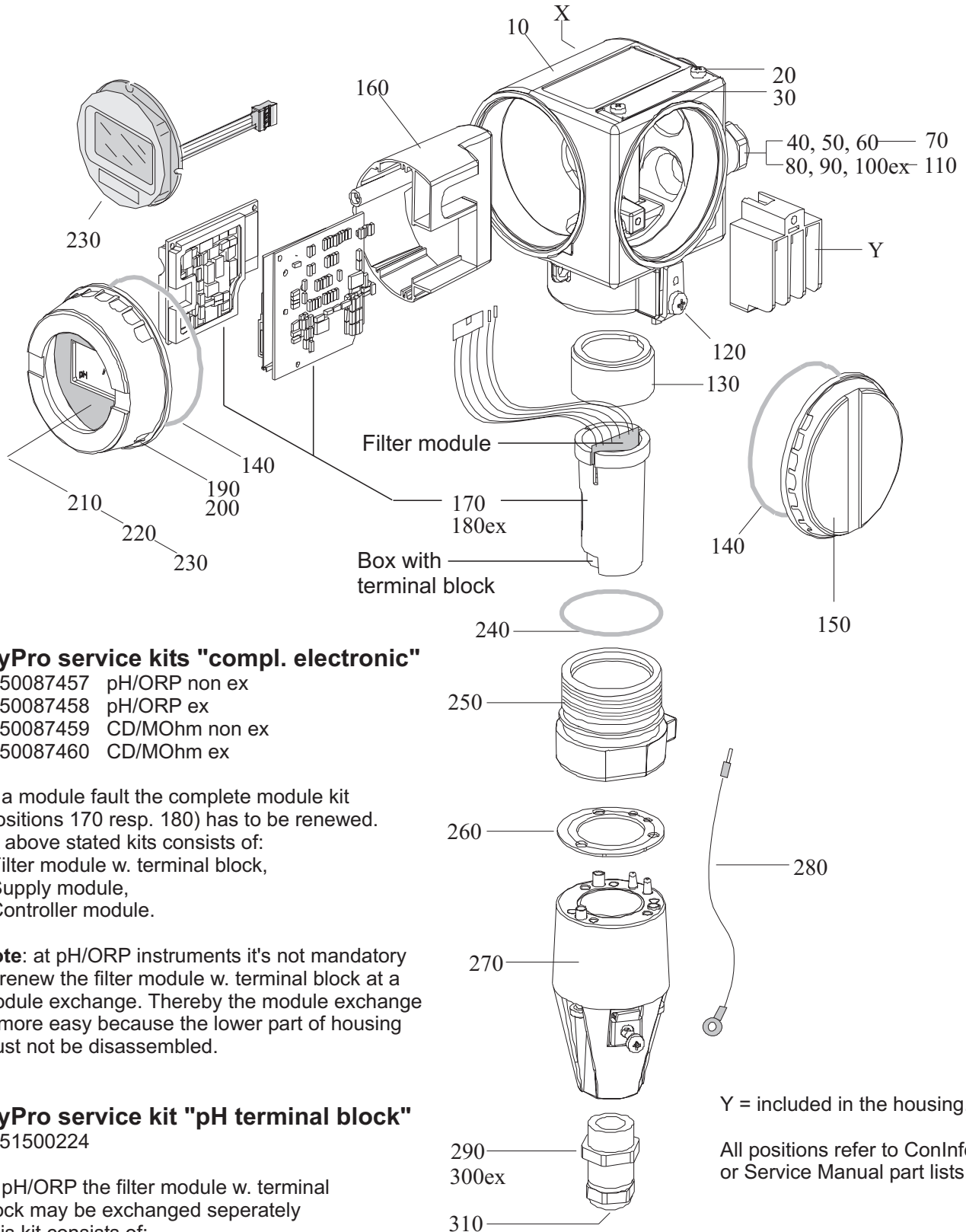
Bei pH/Redox kann die Baugruppe "Filtermodul mit Klemmenblock" einzeln getauscht werden. Dieses Kit besteht aus:

- Filterbaugruppe,
- Gehäuse mit Klemmenblock,
- Montageflansch Pos. 250,
- O-Ring Pos. 240.

Y = im Gehäuse integriert.

Die Positionsbezeichnungen beziehen sich auf die Stücklisten in ConInfo bzw. Servicehandbuch

MyPro CPM / CLM 431 Spare parts and disassembling



MyPro service kits "compl. electronic"

- 50087457 pH/ORP non ex
- 50087458 pH/ORP ex
- 50087459 CD/MO Ω m non ex
- 50087460 CD/MO Ω m ex

At a module fault the complete module kit (positions 170 resp. 180) has to be renewed.

All above stated kits consists of:

- Filter module w. terminal block,
- Supply module,
- Controller module.

Note: at pH/ORP instruments it's not mandatory to renew the filter module w. terminal block at a module exchange. Thereby the module exchange is more easy because the lower part of housing must not be disassembled.

MyPro service kit "pH terminal block"

- 51500224

At pH/ORP the filter module w. terminal block may be exchanged separately

This kit consists of:

- Filter module,
- Box with terminal block,
- Mounting flange pos. 250,
- O-ring pos. 240.

Y = included in the housing.

All positions refer to ConInfo or Service Manual part lists.