



Level



Pressure



Flow



Temperature



Liquid  
Analysis



Registration



Systems  
Components



Services



Solutions

Sicherheitshinweise / Safety Instructions / Conseils de sécurité

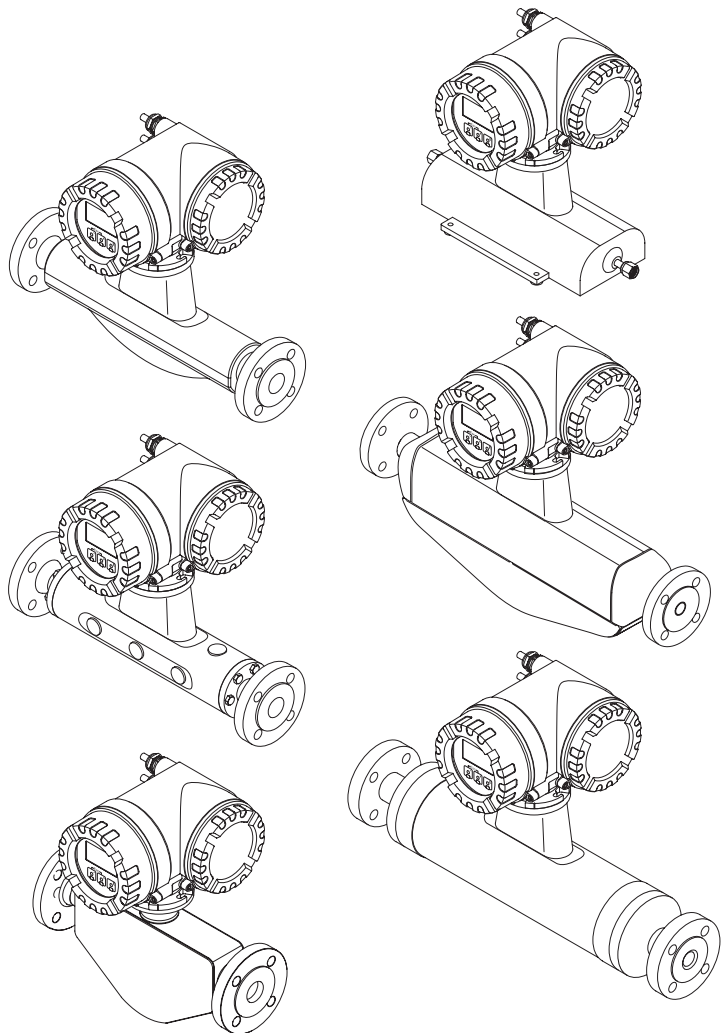
# Proline Promass 83 PROFIBUS DP/PA

ATEX II3G

Ex-Dokumentation / Ex documentation / Documentation Ex



- de** Sicherheitshinweise für elektrische Betriebsmittel für explosionsgefährdete Bereiche gemäß Richtlinie 94/9/EG (ATEX) → **Seite 5.**
- en** Safety instructions for electrical apparatus for explosion-hazardous areas according to Directive 94/9/EC (ATEX) → **Page 15.**
- fr** Conseils de sécurité pour matériels électriques destinés aux zones explosibles es selon Directive 94/9/CE (ATEX) → **page 25.**



es - Instrucciones de seguridad de aparatos eléctricos homologados para su utilización en áreas expuestas a riesgos de deflagración. Si no entiende este manual, puede pedir un ejemplar en su idioma.

#### Declaración de conformidad

Por la presente declaración y la inclusión de la marca CE, el fabricante Endress+Hauser, garantiza que el producto cumple lo estipulado por la Directiva CEM 89/336/CEE y la Directiva 94/9/CE. La prueba de conformidad se presenta según las normas expuestas.

it - Istruzioni di sicurezza per apparecchiature elettriche certificate per l'utilizzo in aree con pericolo di esplosione. Se il presente manuale non risulta comprensibile potete ordinarcene una copia tradotta nella vostra lingua.

#### Dichiarazione di conformità

Con questa dichiarazione e con l'applicazione del marchio CE, il costruttore Endress+Hauser, assicura che il prodotto è conforme ai regolamenti della direttiva CEM 89/336/CEE e della direttiva 94/9/CE. Prova della conformità è fornita dall'osservanza degli standard elencati.

nl - Veiligheidsinstructies voor elektrisch materieel in explosiegevaarlijke omgeving. Wanneer u deze handleiding niet kunt lezen, kunt u een in uw landstaal vertaalde handleiding bij ons bestellen.

#### Conformiteitsverklaring

De leverancier Endress+Hauser, waarborgt met deze verklaring en het aanbrengen van de CE-markering dat het product overeenstemt met de voorschriften van de EMC-richtlijn 89/336/EEG en de richtlijn 94/9/EG. De overeenstemming wordt door de genoemde normen bewezen.

fi - Turvallisuusohjeita sähkölaitteille, jotka on vahvistettu käytettäväksi räjähdysvaarallisilla alueilla. Jos et ymmärrä tätä käsikirjaa, voit tilata meiltä käännöksen omalla kansallisella kielelläsi.

#### Varmennustodistus

Tällä varmennustodistuksella sekä CE-merkillä, valmistaja Endress+Hauser, vakuuttaa, että tuote on direktiivien EMC 89/336/ETY ja 94/9/EU mukainen. Näyttö vastaavuudesta on annettu asiakirjoissa, jotka on listattu varmennustodistukseen.

sv - Säkerhetsföreskrifter för elektrisk utrustning certifierad för användning i explosionsfarliga områden. Om du inte förstår denna manual, kan en översatt kopia på ditt eget språk beställas från oss.

#### Försäkran om överensstämmelse

Endress+Hauser försäkrar med denna försäkran om överensstämmelse och med CE-märkningen att produkten uppfyller bestämmelserna i EMC-direktivet 89/336/EEG och direktiv 94/9/EG. Överensstämmelsen påvisas genom givna standarder.

da - Sikkerhedsforskrifter for elektriske apparater certificeret til brug i eksplosionsfarlige områder. Hvis du ikke forstår denne manual, kan en oversat kopi af den på dit eget sprog bestilles fra os.

#### Overensstemmelseserklæring

Med denne overensstemmelseserklæring og tilføjelsen af CE-mærket, sikrer producenten Endress+Hauser, at produktet er i overensstemmelse med bestemmelserne i det EMC-regulativ 89/336/EEG og Direktiv 94/9/EC. Dokumentation for overensstemmelsen gives i de anførte standarder.

pt - Instruções de segurança para dispositivos eléctricos certificados para utilização em áreas de risco de incêndio. Se não compreender este manual, pode encomendar-nos directamente uma cópia na sua língua.

#### Declaração de Conformidade

Com esta Declaração de Conformidade e o anexo do CE-Mark, o fabricante Endress+Hauser, garante que o produto obedece aos regulamentos da Directiva EMC 89/336/EEC e Directiva 94/9/EC. A prova da conformidade é apresentada segundo os padrões indicadas.

el - Οδηγες ασφαλείας ηλεκτρικών συσκευών για επικίνδυνες για έκρηξη περιοχές. Σε περίπτωση που δεν μπορείτε να διαβάσετε αυτές τις οδηγίες, τότε μπορείτε να παραγγείλετε ένα αντίτυπο μεταφρασμένο στη γλώσσα σας.

#### Δήλωση πιστότητας

Με αυτή τη δήλωση πιστότητας και την τοποθέτηση του σήματος CE, ο κατασκευαστής Endress+Hauser, δηλώνει, ότι αυτό το προϊόν συμμορφώνεται με την οδηγία περί Ηλεκτρομαγνητικής Συμβατότητας 89/336/ΕΟΚ και την οδηγία Προστασίας από Εκρήξεις 94/9/ΕΚ. Τα πρότυπα που εφαρμόστηκαν αναφέρονται στη δήλωση πιστότητας.

et - Ohutusjuhised plahvatusohtlikus keskkonnas kasutatavate elektriseadmete kohta. Kui Te ei saa käesolevast juhendist aru, võite meilt tellida Teie riigikeelde tõlgitud juhendi.

#### Vastavusdeklaratsioon

Tootja Endress+Hauser deklareerib käesoleva vastavusdeklaratsiooniga esitamise ja CE-tähe lisamisega, et käesolev toode vastab Elektromagnet ühilduvuse direktiivile 89/336/EMÜ ja plahvatusohtlikus keskkonnas kasutatavate seadmete ja kaitsesüsteemide direktiivile 94/9/EÜ. Aluseks võetud standardid on üles loetletud vastavusdeklaratsioonis.

lv - Drošības norādījumi elektrisko darba instrumentu lietošanai apgabalos, kas pakļauti sprādzienbīstamībai. Ja Jums nav iespēju izlasīt šos norādījumus, Jūs varat pasūtīt pie mums tulkojumu Jūsu valsts valodā.

#### Atbilstības apliecinājums

Ražotājs Endress+Hauser ar šo atbilstības apliecinājumu un CE zīmola lietojumu apstiprina, ka piedāvātais produkts izgatavots saskaņā ar vadlīnijām EMS 89/336/EEK un iepriekšējām vadlīnijām 94/9/ES. Piemērotās normas atrunātas atbilstības apliecinājumā.

lt - Elektros įrenginio saugumo nurodymai, susiję su sprogimo zonomis. Jeigu negalite perskaityti šios instrukcijos, kreipkitės į mus, kad užsisakytumėte į jūsų gimtąją kalbą išverstą instrukciją.

#### Atitikties deklaracija

Gaminiojas "Endress+Hauser" šia atitikties deklaracija ir CE ženkliniu patvirtina, kad gaminys atitinka EMS Direktyvą 89/336/EEB ir Direktyvą dėl priešsprogiminių saugos 94/9/ES. Taikomos normos yra pateikiamos atitikties deklaracijoje.

pl - Wskazówki dot. bezpieczeństwa dla urządzeń elektrycznych stosowanych w obszarze zagrożonym wybuchem. Jeśli niniejsza instrukcja napisana jest w języku, którym się nie posługujesz, możesz zamówić u nas przetłumaczony dokument.

#### Deklaracja zgodności

Producent Endress+Hauser w niniejszej deklaracji zgodności i nadając znak CE oświadcza, że produkt ten jest zgodny z dyrektywą EMV 89/336/EWG oraz dyrektywą Ex 94/9/EG. Zastosowane normy podane są w deklaracji zgodności.

sk - Bezpečnostné pokyny pre elektrické zariadenie prevádzkované v priestoroch s nebezpečenstvom výbuchu. Ak nemáte možnosť prečítať si tento návod, môžete si u nás objednať návod preložený do svojho jazyka.

#### Vyhlasenie o konformite

Spoločnosť Endress+Hauser vyhlasuje prostredníctvom tohoto vyhlásenia o konformite a použitím značky CE, že tento výrobok spĺňa smernicu EMS 89/336/EWG a bývalú smernicu 94/9/EG. Použité normy sú uvedené vo Vyhlásení o konformite.

sl - Varnostni napotki glede električne opreme, namenjene za uporabo v eksplozivnih območjih. Če teh navodil ne morete razumeti, lahko pri nas naročite prevod v vaš jezik.

#### Pojasnilo glede potrdila o skladnosti

Proizvajalec Endress+Hauser s to izjavo o skladnosti in navedbo oznake CE izjavlja, da je ta izdelek skladen z EMV-smernico 89/336/EGS in prejšnjo smernico 94/9/ES. Upoštevanji standardi so navedeni v izjavi o skladnosti.

cs - Bezpečnostní pokyny pro elektrické přístroje v místech s nebezpečím výbuchu. Pokud nemáte možnost přečíst si tento návod, můžete si u nás objednat návod přeložený do svého jazyka.

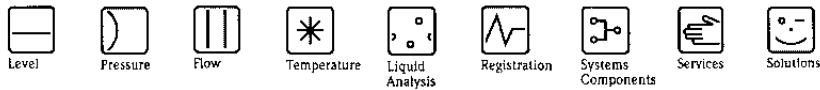
#### Prohlášení o shodě s ES

Společnost Endress+Hauser prohlašuje prostřednictvím tohoto prohlášení a použitím značky CE, že tento výrobek vyhovuje předpisům evropské směrnice EMS 89/336/EWG a bývalé směrnice 94/9/EG. Zmiňované normy jsou uvedeny v Prohlášení o shodě.

hu - Biztonsági információk robbanásveszélyes területre való elektromos eszközökhöz. Amennyiben nem tudja elolvasni ezt az útmutatót, akkor megrendelheti az Ön anyanyelvére lefordítva is.

#### Megfelelőségi nyilatkozat

Az Endress+Hauser mint gyártó jelen megfelelőségi nyilatkozattal és a CE-jelzés felhelyezésével kijelenti, hogy ez a termék megfelel a 89/336/EGK számú, elektromágneses összeférhetőségről szóló, és a 94/9/EK Ex-irányelveknek. Az alkalmazott szabványok a megfelelőségi nyilatkozatban fel vannak tüntetve.

**EG-Konformitätserklärung / EC declaration of conformity / Déclaration CE de conformité**

**EG-Konformitätserklärung  
EC declaration of conformity  
Déclaration CE de conformité**

ID 64 / 6

Endress + Hauser Flowtec AG, Kägenstrasse 7, CH-4153 Reinach

erklärt in alleiniger Verantwortung, dass das Produkt  
declares in sole responsibility, that the product  
déclare sous sa seule responsabilité que le produit

**Massendurchfluß-Meßsystem  
Coriolis mass flow measuring system  
Système de mesure de débit massique**

**PROMASS 80 A/E/F/H/I/M\*\*-\*\*\*\*\*H/J\*\*\*\*\*,  
PROMASS 83 A/E/F/H/I/M\*\*-\*\*\*\*\*H/J\*\*\*\*\*,  
PROMASS 84 A/F/M\*\*-\*\*\*\*\*H/J\*\*\*\*\***

mit den Vorschriften folgender Europäischer Richtlinien übereinstimmt:  
conforms with the regulations of the following European Directives:  
est conforme aux prescriptions et directives Européennes suivantes:  
**94/9/EG**

**89/336/EWG**

Angewandte harmonisierte Normen oder normative Dokumente:

Applied harmonised standards or normative documents:

Normes harmonisées ou documents normatifs appliqués:

**EN 50021: 1999**

**EN 60529: 2000**

**EN 61010-1: 1995**

**EN 61326: 2002**

Erste Anbringung der CE-Kennzeichnung:

**2000**

CE marking first affixed:

Année de mise en conformité CE:

Reinach, 07.10.2004

Dr. G. Jost

(Geschäftsführer / Managing Director / P.D.G)

**Endress+Hauser**   
People for Process Automation



Beispiel / Example / Exemple:

II 3G E Ex nC IIB T4

Richtlinie 94/9/EG (ATEX) / Directive 94/9/EC (ATEX)

**Gerätegruppen / Instrument groups / Group d'appareils**

<b>I</b>	<ul style="list-style-type: none"> <li>→ gilt für Geräte zur Verwendung in Untertagebetrieben von Bergwerken sowie deren Übertageanlagen, die durch Grubengas und/oder brennbare Stäube gefährdet werden können.</li> <li>→ applies to instruments used in underground mining operations, as well as their above ground operations, which can be endangered by mine gas and/or flammable dusts.</li> <li>→ Les appareils de ce groupe sont destinés aux travaux souterrains des mines et aux parties de leurs installations de surface mis en danger par le grisou et/ou des poussières combustibles.</li> </ul>
<b>II</b>	<ul style="list-style-type: none"> <li>→ gilt für Geräte zur Verwendung in den übrigen Bereichen, die durch eine explosionsfähige Atmosphäre gefährdet werden können.</li> <li>→ applies to instruments used in the remaining areas which can be endangered by a potentially explosive atmosphere.</li> <li>→ Les appareils de ce groupe sont destinés à être utilisés dans d'autres lieux susceptibles d'être mis en danger par des atmosphères explosives.</li> </ul>

**Gerätekatégorie / Instrument category / Catégorie d'appareils**

Bezeichnung / Labelling / Désignation		Definition / Definition / Définition
bei Gasen / with gases / pour le gas	bei Stäuben / with dust / pour les poussières	
<b>1G (0)</b>	<b>1D (20)</b>	<ul style="list-style-type: none"> <li>→ Geräte dieser Kategorie sind zur Verwendung in Bereichen bestimmt, in denen eine explosionsfähige Atmosphäre, die aus einem Gemisch von Luft und Gasen, Dämpfen oder Nebeln oder aus Staub-/Luft-Gemischen besteht, ständig oder langfristig oder häufig vorhanden ist.</li> <li>→ Directive Instruments of this category are for use in areas where ignitable atmospheres caused by a mixture of air and gases, vapours or mists or by dust/air mixtures, can exist all of the time or for long periods of time or else frequently.</li> <li>→ Directive Les appareils de cette catégorie sont destinés à un environnement dans lequel des atmosphères explosives dues à des mélanges d'air avec des gaz, vapeurs, brouillards ou poussières sont présentes constamment, ou pour une longue période, ou fréquemment.</li> </ul>
<b>2G (1)</b>	<b>2D (21)</b>	<ul style="list-style-type: none"> <li>→ Geräte dieser Kategorie sind zur Verwendung in Bereichen bestimmt, in denen damit zu rechnen ist, dass eine explosionsfähige Atmosphäre aus Gasen, Dämpfen, Nebeln oder Staub-/Luft-Gemischen gelegentlich auftritt.</li> <li>→ Instruments of this category are for use in areas where ignitable atmospheres caused by a mixture of air and gases, vapours or mists or by dust/air mixtures, can exist some of the time.</li> <li>→ Les appareils de cette catégorie sont destinés à un environnement dans lequel des atmosphères explosives dues à des gaz, des vapeurs, des brouillards ou des mélanges d'air avec des poussières se manifesteront probablement.</li> </ul>
<b>3G (2)</b>	<b>3D (22)</b>	<ul style="list-style-type: none"> <li>→ Geräte dieser Kategorie sind zur Verwendung in Bereichen bestimmt, in denen nicht damit zu rechnen ist, dass eine explosionsfähige Atmosphäre durch Gase, Dämpfe, Nebel oder aufgewirbelten Staub auftritt, aber wenn sie dennoch auftritt, dann aller Wahrscheinlichkeit nach nur selten und während eines kurzen Zeitraums.</li> <li>→ Instruments of this category are for use in areas where ignitable atmospheres caused by a mixture of air and gases, vapours or mists or by dust/air mixtures, are not likely to exist. However, if they do occur then in all probability, only seldom or for short periods of time.</li> <li>→ Les appareils de cette catégorie sont destinés à un environnement dans lequel des atmosphères explosives dues à des gaz, des vapeurs, des brouillards ou des mélanges d'air avec des poussières se manifesteront probablement.</li> </ul>

(Die Zahlen in Klammern entsprechen der Zoneneinteilung nach IEC) / (The figures in brackets refer to IEC) / (Les chiffres entre parenthèses correspondent à la classification en zones selon CEI)

**nach Europeanorm hergestellt / Built according to European norm / Fabriqué selon norme européenne = E**

**Explosionsschutztes elektrisches Betriebsmittel / Explosion protected electrical equipment / Matériel électrique à protection antidéflagrante = Ex**

Ex-Schutzkennzeichnungen in eckigen Klammern beziehen sich auf "Zugehörige elektrische Betriebsmittel" / Ex protection labelling in square brackets refers to "Associated electrical equipment" / Les marquages Ex entre crochets se rapportent à des matériels électriques associés

**Zündschutzarten**

<b>nA</b>	nicht funkende Betriebsmittel / non-sparking apparatus / Matériels électriques non producteurs d'arc ou d'étincelle	<b>nC</b>	funkende Betriebsmittel, in denen die Kontakte in geeigneter Weise geschützt sind, jedoch nicht durch schwadensichere Gehäuse, Energiebegrenzung oder Überdruckkapselung / sparking apparatus in which the contacts appropriately but not, however, through restricted breathing, low energie or pressurised encapsulation / Matériels électriques produisant des arcs ou étincelles, dans lesquels les contacts sont protégés de manière appropriée, sans toutefois avoir recours à une enveloppe à respiration limitée, à une limitation d'énergie ou à un encapsulage
<b>nR</b>	schwadensichere Gehäuse / restricted breathing / Enveloppes à respiration limitée		
<b>nL</b>	energiebegrenzende Betriebsmittel / low energy apparatus / Matériels électriques à limitation d'énergie		
<b>nP</b>	Betriebsmittel mit vereinfachter Überdruckkapselung / apparatus with simple pressurised encapsulation / Matériels électriques à encapsulage simplifié		

**Explosionsgruppe / Explosion groups / Groupe d'explosion**

Gasem und Dämpfe / Gases and vapours / Gaz et vapeurs	Beispiel / Example / Exemple	Minimale Zündenergie / Minimum ignition energy / Energie minimale d'inflammation [mJ]	EN / IEC
Ammoniak / Ammonia / Ammoniac		--	IIA
Aceton, Aethan, Aether, Benzin, Benzol, Diesel, Erdöl, Essigsäure, Flugzeugkraftstoff, Heizöl, Hexan, Methan, Propan / Acetone, aircraft fuel, benzene, crude oil, diesel oil, ethane, ethanoic acid, ether, gasolines, heating oil, hexane, methane, propane / Acétone, acide acétique, benzène, éthane, essence, éther, fuel, gasoil, hexane, kérosène, méthane, pétrole, propane		0.18	IIA
Ethylen, Isopren, Stadtgas / Ethylene, isoprene, town gas / Éthylène, gaz de ville, isoprène		0.06	IIB
Acetylen, Schwefelkohlenstoff, Wasserstoff / Acetylene, carbon disulphide, hydrogen / Acétylène, hydrogène, sulfure de carbone		0.02	IIC

**Temperaturklasse / Temperature class / Classe de température**

EN / IEC	T1	T2	T3	T4	T5	T6
Maximale Oberflächentemperatur / Maximum surface temperature / Température maximale de surface	450 °C 842 °F	300 °C 572 °F	200 °C 392 °F	135 °C 275 °F	100 °C 212 °F	85 °C 185 °F

EN 50021



Füllstand



Druck



Durchfluss



Temperatur



Flüssigkeits-  
analyse



Registrierung



Systeme  
Komponenten



Services



Solutions

## Sicherheitshinweise

# Proline Promass 83 PROFIBUS DP/PA

## ATEX II3G Ex-Dokumentation


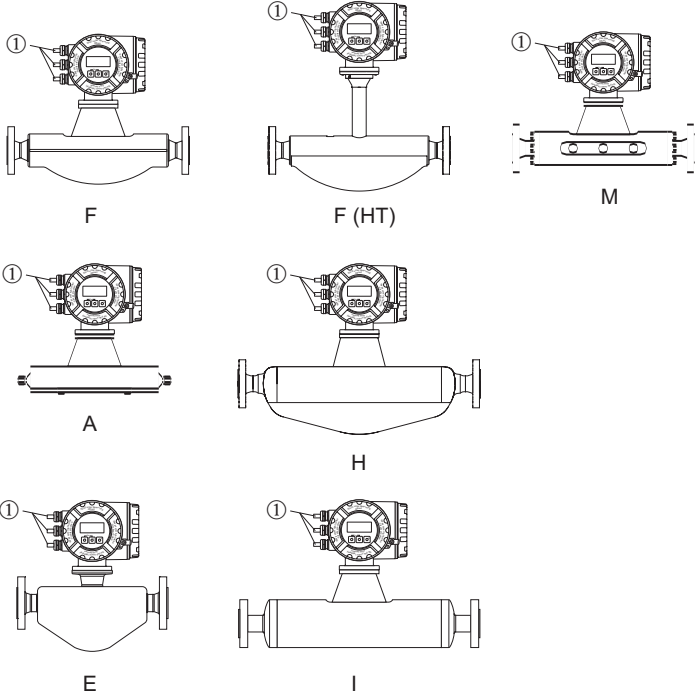

**Dieses Dokument ist ein fester Bestandteil der folgenden Betriebsanleitung:**

- BA063D, Proline Promass 83 PROFIBUS DP/PA, Coliolis-Massedurchfluss-Messsystem

### Inhaltsverzeichnis

Messsystem Kompaktausführung .....	6
Messsystem Getrenntausführung .....	7
Temperaturtabellen Kompaktausführung .....	8
Temperaturtabelle Getrenntausführung .....	8
Zulassungen .....	8
Besondere Hinweise .....	9
Allgemeine Warnhinweise .....	9
Elektrische Anschlüsse .....	10
Anschluss Verbindungskabel Getrenntausführung .....	12
Servicestecker .....	12
Gerätesicherung .....	12
Kabeleinführungen .....	13
Geräteidentifikation .....	13

**Messsystem Kompaktausführung**

Explosionsgefährdeter Bereich		Sicherer Bereich
II2G	II3G	Sicherer Bereich
		
Zone 0 / Zone 1	Zone 2	Sicherer Bereich
Explosionsgefährdeter Bereich		Sicherer Bereich
<b>Messumformer Promass 83 PROFIBUS DP/PA in:</b> EEx nRC IIC		<b>Messumformer Promass 83 PROFIBUS DP/PA in:</b> EEx nRC IIB
oder		
<ul style="list-style-type: none"> <li>■ Standardgehäuse in IP 67 (Alu- bzw. Edelstahlgehäuse)</li> <li>■ Aufnehmer in EEx nLR IIC:                         <ul style="list-style-type: none"> <li>– Promass F; DN 8...50</li> <li>– Promass F; (HT) Hochtemperatur; DN 25, DN 50</li> <li>– Promass M; DN 8...50</li> <li>– Promass E; DN 8...50</li> <li>– Promass A; DN 1...4</li> <li>– Promass H; DN 8...40</li> <li>– Promass I; DN 8...40</li> </ul> </li> <li>■ Umgebungs- und Messstofftemperatur sowie Temperaturklasse siehe Seite 8.</li> <li>■ ① = Kabeinführung, Nummerierungsbezug siehe Seite 13.</li> </ul>		<ul style="list-style-type: none"> <li>■ Standardgehäuse in IP 67 (Alu- bzw. Edelstahlgehäuse)</li> <li>■ Aufnehmer in EEx nLR IIB:                         <ul style="list-style-type: none"> <li>– Promass F; DN 80...250</li> <li>– Promass F; (HT) Hochtemperatur; DN 80</li> <li>– Promass M; DN 80</li> <li>– Promass H; DN 50</li> <li>– Promass I; DN 50, DN 40 FB (FB = full bore / voller Nennweiten-Querschnitt)</li> </ul> </li> <li>■ Optional sind Messumformer und Aufnehmer auch für die Gasgruppe IIC verfügbar.</li> <li>■ Umgebungs- und Messstofftemperatur sowie Temperaturklasse siehe Seite 8.</li> <li>■ ① = Kabeinführung, Nummerierungsbezug siehe Seite 13.</li> </ul>

A0001380

Messsystem Getrenntausführung

Explosionsgefährdeter Bereich		Sicherer Bereich
II2G	II3G	
Zone 0 / Zone 1	Zone 2	
Explosionsgefährdeter Bereich		Sicherer Bereich
<p><b>Messumformer Promass 83 PROFIBUS DP/PA in:</b> EEx nRC [L] IIC</p> <ul style="list-style-type: none"> <li>■ Wandgehäuse IP 67</li> <li>■ Aufnehmer in EEx nLR IIC:                             <ul style="list-style-type: none"> <li>– Promass F; DN 8...50</li> <li>– Promass F; (HT) Hochtemperatur; DN 25, DN 50</li> <li>– Promass M; DN 8...50</li> <li>– Promass E; DN 8...50</li> <li>– Promass A; DN 1...4</li> <li>– Promass H; DN 8...40</li> <li>– Promass I; DN 8...40</li> </ul> </li> <li>■ Zwischen Messumformer und Messaufnehmer dürfen nur die von Endress+Hauser mitgelieferten Kabel verwendet werden.</li> <li>■ Umgebungs- und Messstofftemperatur sowie Temperaturklasse siehe Seite 8.</li> <li>■ ①, ②, ③ = Kabeleinführung, Nummerierungsbezug siehe Seite 13.</li> <li>■ ④ = Messumformer Promass 83</li> <li>■ F (LN) = Promass F Langhals-Ausführung (Getrennt-Ausführung für Beheizung)</li> <li>■ F (HT) = Promass F Hochtemperatur-Ausführung</li> </ul>		<p><b>Messumformer Promass 83 PROFIBUS DP/PA in:</b> EEx nRC [L] IIB</p> <ul style="list-style-type: none"> <li>■ Wandgehäuse IP 67</li> <li>■ Aufnehmer in EEx nLR IIB:                             <ul style="list-style-type: none"> <li>– Promass F; DN 80...250</li> <li>– Promass F; (HT) Hochtemperatur; DN 80</li> <li>– Promass M; DN 80</li> <li>– Promass H; DN 50</li> <li>– Promass I; DN 50, DN 40 FB (FB = full bore / voller Nennweiten-Querschnitt)</li> </ul> </li> <li>■ Optional sind Messumformer und Aufnehmer auch für die Gasgruppe IIC verfügbar.</li> <li>■ Zwischen Messumformer und Messaufnehmer dürfen nur die von Endress+Hauser mitgelieferten Kabel verwendet werden.</li> <li>■ Umgebungs- und Messstofftemperatur sowie Temperaturklasse siehe Seite 8.</li> <li>■ ①, ②, ③ = Kabeleinführung, Nummerierungsbezug siehe Seite 13.</li> <li>■ ④ = Messumformer Promass 83</li> <li>■ F (LN) = Promass F Langhals-Ausführung (Getrennt-Ausführung für Beheizung)</li> <li>■ F (HT) = Promass F Hochtemperatur-Ausführung</li> </ul>

A0001381

**Temperaturtabellen  
Kompaktausführung**

Max. Messstofftemperatur [°C] in (bei T <sub>a</sub> = 60 °C)	T6 85 °C	T5 100 °C	T4 135 °C	T3 200 °C	T2 300 °C	T1 450 °C
Promass A DN 1...4	–	95	130	190	200	200
Promass F DN 8...250	–	95	130	190*	200*	200*
Promass F (HT) DN 25, DN 50, DN 80	–	95	130	190*	290*	350*
Promass I DN 8...50, 15 FB, 25 FB, 40 FB	–	95	130	150*	150*	150*
Promass M DN 8...80	–	95	130	150	150	150
Promass E DN 8...50	–	95	125	125	125	125
Promass H DN 8...50	–	95	130	190*	200*	200*

\* Die maximal zulässigen Messstofftemperaturen gelten nur, wenn die Installation des Messumformers in der Art erfolgt, dass der Messumformer nicht oberhalb des Sensors angebracht ist und eine freie Konvektion zu allen Seiten erfolgen kann.

- Die minimale **Messstofftemperatur** beträgt für Promass A/F/I/M/H –50 °C, für Promass E –40 °C.
- Die minimale **Umgebungstemperatur** beträgt –20 °C.

**Temperaturtabelle  
Getrenntausführung**
**Messaufnehmer**

Max. Messstofftemperatur [°C] in (bei T <sub>a</sub> = 60 °C)	T6 85 °C	T5 100 °C	T4 135 °C	T3 200 °C	T2 300 °C	T1 450 °C
Promass A DN 1...4	80	95	130	190	200	200
Promass F DN 8...250	80	95	130	190	200	200
Promass F (HT) DN 25, DN 50, DN 80	80	95	130	190	290	350
Promass I DN 8...50, 15 FB, 25 FB, 40 FB	80	95	130	150	150	150
Promass M DN 8...80	80	95	130	150	150	150
Promass E DN 8...50	80	95	125	125	125	125
Promass H DN 8...50	80	95	130	190	200	200

- Die minimale **Messstofftemperatur** beträgt für Promass A/F/I/M/H –50 °C, für Promass E –40 °C.
- Die minimale **Umgebungstemperatur** beträgt –40 °C.

**Messumformer**

- Der Messumformer (Getrenntausführung) besitzt die Temperaturklasse T5 bis zu einer Umgebungstemperatur von T<sub>a</sub> = 60 °C.
- Die minimale **Umgebungstemperatur** beträgt –20 °C.

**Zulassungen**

Nr. / Zulassungstyp	Beschreibung
<b>Konformitätserklärung</b> durch Endress+Hauser Flowtec AG nach RL 94/9/EG (ATEX) gemäß EN 50021  Prüfung auf Schwadensicherheit für das Messumformergehäuse durch den TÜV Nord Anlagentechnik GmbH (Ex nR II).  (Besondere Hinweise siehe Seite 9)	für das elektrische Durchflussmesssystem Promass 83 PROFIBUS DP/PA  Kennzeichnung: siehe folgende Tabellen

**Kompaktausführung**

<b>P r o m a s s 8 3 * * * - * * * * * * * * * *</b>	
H = PROFIBUS PA J = PROFIBUS DP V = PROFIBUS DP, 2 Relaisausgänge, Statureingang P = PROFIBUS DP, Impuls-/Frequenzausgang, Stromausgang, Statureingang	Promass 83 A, E, F, H, I, M
	ⓧ IIG EEx nRC IIC T1-T5 X oder ⓧ IIG EEx nRC IIB T1-T5 X



### Getrenntausführung

P r o m a s s 8 3 \* \* \* - \* \* \* \* \* \* \* \* \* \*

H = PROFIBUS PA  
 J = PROFIBUS DP  
 V = PROFIBUS DP, 2 Relaisausgänge, Stauseingang  
 P = PROFIBUS DP, Impuls-/Frequenz Ausgang, Stromausgang, Stauseingang

#### Messumformer

Promass 83

⊗ II3G EEx nRC [L] IIC T5 X oder  
 ⊗ II3G EEx nRC [L] IIB T5 X

#### Messaufnehmer

Promass A DN 1...4  
 Promass F DN 8...50  
 Promass F (HT) DN 25, 50  
 Promass I DN 8...40  
 Promass M DN 8...50  
 Promass H DN 8...40  
 Promass E DN 8...50

⊗ II3G EEx nLR IIC T1-T6 X

Promass F DN 80...250  
 Promass F (HT) DN 80  
 Promass I DN 50, DN 40 "FB"  
 Promass M DN 80  
 Promass H DN 50  
 Promass E DN 8...50

⊗ II3G EEx nLR IIB T1-T6 X  
 (Optional sind diese Ausführungen auch für die Gasgruppe IIC verfügbar)

#### Hinweis!

Die Feldbusstromkreise (Klemme 26, 27) für PROFIBUS PA sind in der Zündschutzart EEx nA II ausgeführt.

### Besondere Hinweise

1. Das Durchflussmessgerät muss in den Potenzialausgleich einbezogen werden.
2. In explosionsfähiger Atmosphäre darf das Messumformergehäuse nicht geöffnet werden, da sonst die Zündschutzart EEx nR aufgehoben wird.
3. Für das Einrichten dieses Betriebsmittels im explosionsgefährdeten Bereich (Kat. 3G) sind die national gültigen Installations- und Betriebsvorschriften zu beachten.
4. Vor dem Einschalten des Betriebsmittels ist sicherzustellen, dass die Anschlussdaten innerhalb der auf dem Typenschild angegebenen max. zulässigen Anschlussdaten liegen.
5. Reparaturen (z.B. Wechsel der Elektronik) sind im spannungslosen Zustand durchzuführen.
6. Die vom Hersteller angegebenen technischen Daten müssen eingehalten werden.
7. Die Messgeräte dürfen nur für solche Messstoffe eingesetzt werden, gegen die die prozessberührenden Materialien hinreichend beständig sind.
8. Der Servicestecker darf nicht in explosionsfähiger Atmosphäre angeschlossen werden.
9. Es sind Kabeleinführungen zu verwenden, welche den Anforderungen der geltenden Normen gemäß Kategorie 3G erfüllen.
10. Alle Dichtungen am Messumformergehäuse sind in geeigneten, zeitlichen Abständen auf Dichtheit zu prüfen und gegebenenfalls durch neue Dichtungen zu ersetzen. Verwenden Sie ausschließlich Dichtungen von Endress+Hauser Flowtec AG.

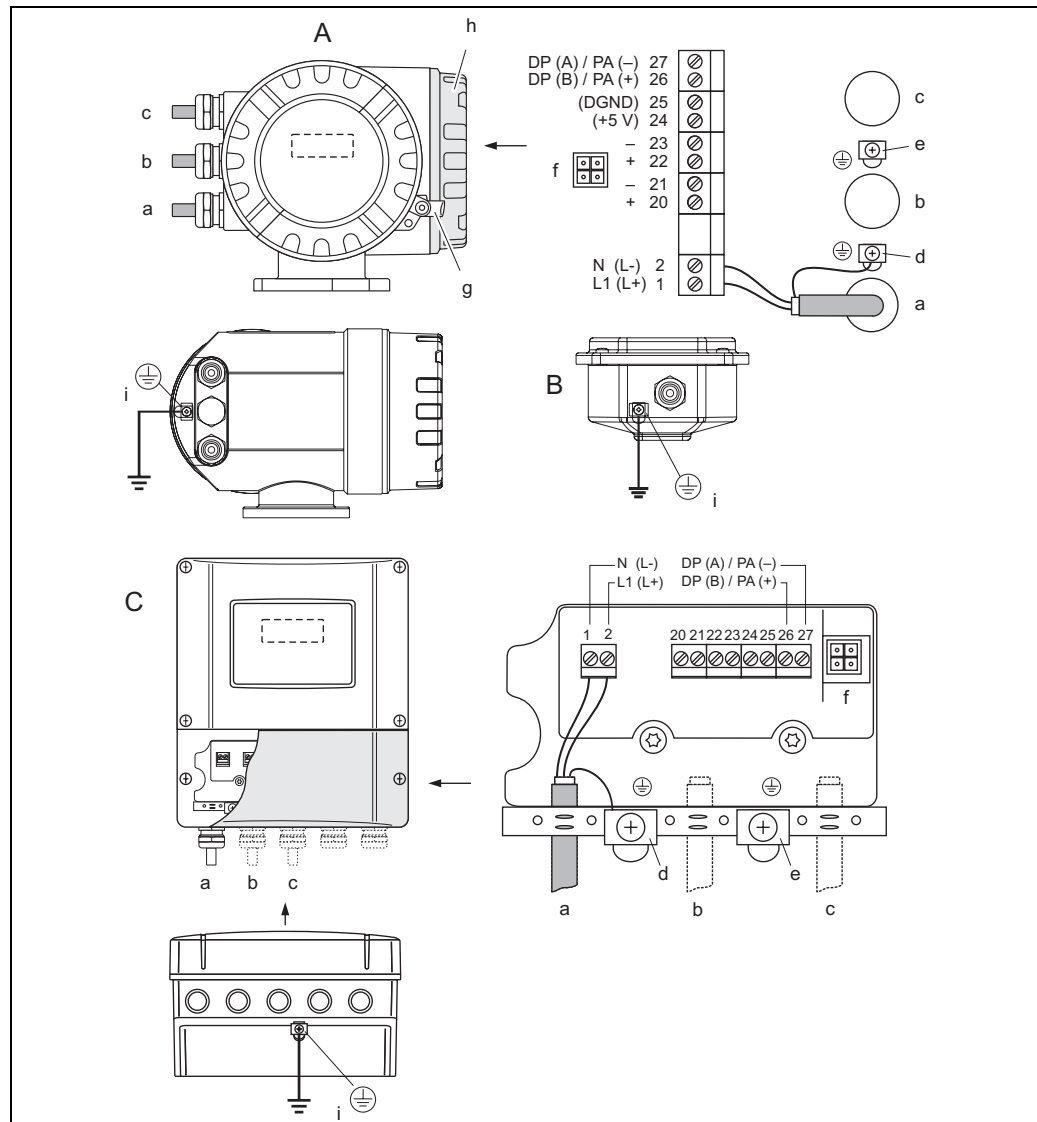
### Allgemeine Warnhinweise

#### Warnung!

- Montage, elektrische Installation, Inbetriebnahme und Wartung der Geräte dürfen nur durch Fachpersonal erfolgen, welches im Explosionsschutz ausgebildet ist.
- Eventuell bestehende, nationale Vorschriften bezüglich der Montage von Geräten im explosionsgefährdeten Bereich müssen eingehalten werden.
- Das Gerät darf nur in spannungslosem Zustand (nach Berücksichtigung einer Wartezeit von 10 Minuten nach Abschalten der Hilfsenergie) geöffnet werden.
- Das Drehen des Messumformergehäuses in 90°-Schritten darf nur im spannungslosen Zustand, nach Berücksichtigung einer Wartezeit von 10 Minuten nach Abschalten der Hilfsenergie oder bei Nichtvorhandensein einer explosionsfähiger Atmosphäre erfolgen. Nach dem Drehen des Messumformergehäuses müssen die Innensechskantschrauben wieder fest angezogen werden.
- Zum Drehen der Vor-Ort-Anzeige darf der Schraubendeckel des Geräts nur im spannungslosen Zustand geöffnet werden (nach Berücksichtigung einer Wartezeit von 10 Minuten nach Abschalten der Hilfsenergie).

## Elektrische Anschlüsse

## Anschluss Hilfsenergie



F06-x3xPBxxx-04-03-xx-xx-000

Abb. 1: Anschluss Hilfsenergie

A Aluminium-Feldgehäuse

B Anschlussgehäuse Getrenntausführung

C Wandaufbaueinheit

a Kabel für Hilfsenergie: 85...260 V AC, 20...55 V AC, 16...62 V DC

Klemme Nr. 1: L1 für AC, L+ für DC

Klemme Nr. 2: N für AC, L- für DC

b Signalleitung (siehe Abb. 2)

c PROFIBUS DP/PA Leitung (siehe Abb. 2)

d Erdungsklemme für Schutzleiter

e Erdungsklemme für den Kabelschirm der Signalleitung und der PROFIBUS DP/PA Leitung

f Servicestecker für den Anschluss des Serviceinterface FXA 193 (Fieldcheck, ToF Tool - Fieldtool Package)

g Sicherungskralle

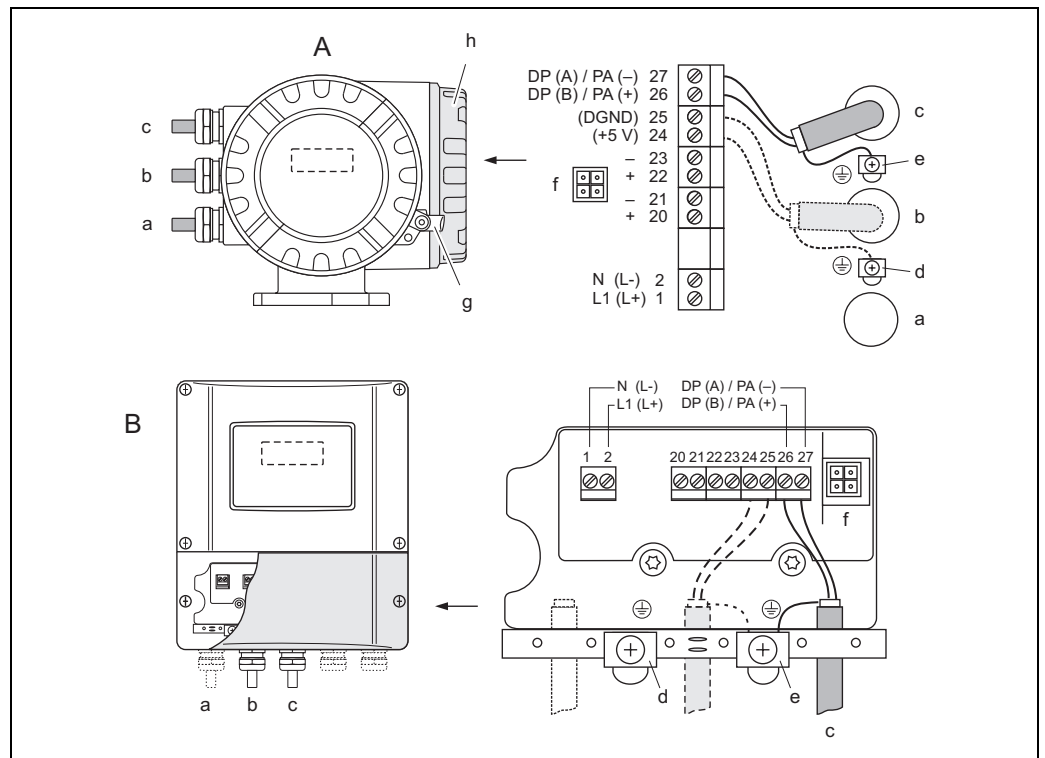
h Anschlussklemmenraumdeckel

i Schraubklemme zum Anschluss an den Potenzialausgleich

Die nachfolgende Tabelle beinhaltet jene Werte für den Messumformer, welche unabhängig vom Typenschlüssel für alle Geräteausführungen identisch sind:

Klemmen	1 L (+)	2 N (-)	3
Benennung	Hilfsenergie (Abb. 1: a)		Schutzleiter
Funktionale Werte	AC: U = 85...260 V oder AC: U = 20...55 V oder DC: U = 16...62 V  Leistungsaufnahme: 15 VA / 15 W		Achtung! Beachten Sie die Erdungskonzepte der Anlage!

Anschluss Ein-/Ausgangskreise



F06-x3xPBxxx-04-03-xx-xx-001

Abb. 2: Anschluss Ein-/Ausgangskreise

A Aluminium-Feldgehäuse

B Wandaufbaugeschäuse

a Kabel für Hilfsenergie (siehe Abb. 1)

b Signalleitung

c PROFIBUS DP/PA Leitung

Klemme Nr. 26: PROFIBUS DP (B) / PROFIBUS PA (+)

Klemme Nr. 27: PROFIBUS DP (A) / PROFIBUS PA (-)

d Erdungsklemme für Schutzleiter

e Erdungsklemme für den Kabelschirm der Signalleitung und der PROFIBUS DP/PA Leitung

f Servicestecker für den Anschluss des Serviceinterface FXA 193 (Fieldcheck, ToF Tool - Fieldtool Package)

g Sicherungskralle

h Anschlussklemmenraumdeckel

**Hinweis!**

Die nachfolgenden Tabellen beinhalten jene Werte, welche vom Typenschlüssel (Gerätetyp) abhängig sind. Bitte vergleichen Sie die nachfolgenden Typenschlüssel mit dem Typenschlüssel auf dem Typenschild Ihres Gerätes.

**Anschlussklemmenbelegung der Ein-/Ausgangskreise**

Typenschlüssel	20 (+)	21 (-)	22 (+)	23 (-)	24 (+)	25 (-)	26 (+)	27 (-)
83***_*****H	-	-	-	-	-	-	PROFIBUS PA	
83***_*****J	-	-	-	-	-	-	PROFIBUS DP	
83***_*****P	Stromausgang		Imp./-Freq.-ausgang		Statuseingang		PROFIBUS DP	
83***_*****V	Relaisausgang 2		Relaisausgang 1		Statuseingang		PROFIBUS DP	

**Funktionale Werte der Ein-/Ausgangskreise**

Ein-/Ausgangskreis	Funktionale Werte
PROFIBUS PA	Betriebsspannung: $U_{BUS} = 9...32 \text{ V DC}$ Basisstrom: $I_{BUS} = 11 \text{ mA}$
PROFIBUS DP	EN 50170 Volume 2, RS 485 Betriebsspannung: $U_{BUS} = -7 \text{ bis } +12 \text{ V}$
Stromausgang	galvanisch getrennt <ul style="list-style-type: none"> <li>■ aktiv: <math>0/4...20 \text{ mA}</math>; <math>R_L \text{ max. } 700 \Omega</math></li> <li>■ passiv: <math>4...20 \text{ mA}</math>; Versorgungsspannung <math>V_S = 18...30 \text{ V DC}</math>; <math>R_i \geq 150 \Omega</math></li> </ul>
Impuls/Frequenzausgang	galvanisch getrennt <ul style="list-style-type: none"> <li>■ aktiv: <math>24 \text{ V DC}</math>, <math>25 \text{ mA}</math> (max. <math>250 \text{ mA}</math> während <math>20 \text{ ms}</math>); <math>R_L &gt; 100 \Omega</math></li> <li>■ passiv: Open Collector, <math>30 \text{ V DC}</math>, <math>250 \text{ mA}</math></li> <li>■ Frequenzausgang: Endfrequenz: <math>2...10000 \text{ Hz}</math> (<math>f_{\text{max}} = 12500 \text{ Hz}</math>) Puls-/Pausenverhältnis 1:1; Pulsbreite max. <math>2 \text{ s}</math></li> <li>■ Impulsausgang: Pulswertigkeit und Polspolarität wählbar Pulsbreite einstellbar (<math>0,05...2000 \text{ ms}</math>)</li> </ul>
Relaisausgang 1	Schließer ; galvanisch getrennt max. $30 \text{ V} / 0,5 \text{ A AC}$ ; $60 \text{ V} / 0,1 \text{ A DC}$
Relaisausgang 2	Öffner; galvanisch getrennt max. $30 \text{ V} / 0,5 \text{ A AC}$ ; $60 \text{ V} / 0,1 \text{ A DC}$
Status Eingang	galvanisch getrennt $U = 3...30 \text{ V DC}$ ; $R_i = 3 \text{ k}\Omega$

**Anschluss  
Verbindungskabel  
Getrenntausführung**

Verbindung Anschlussgehäuses nach Messumformer:

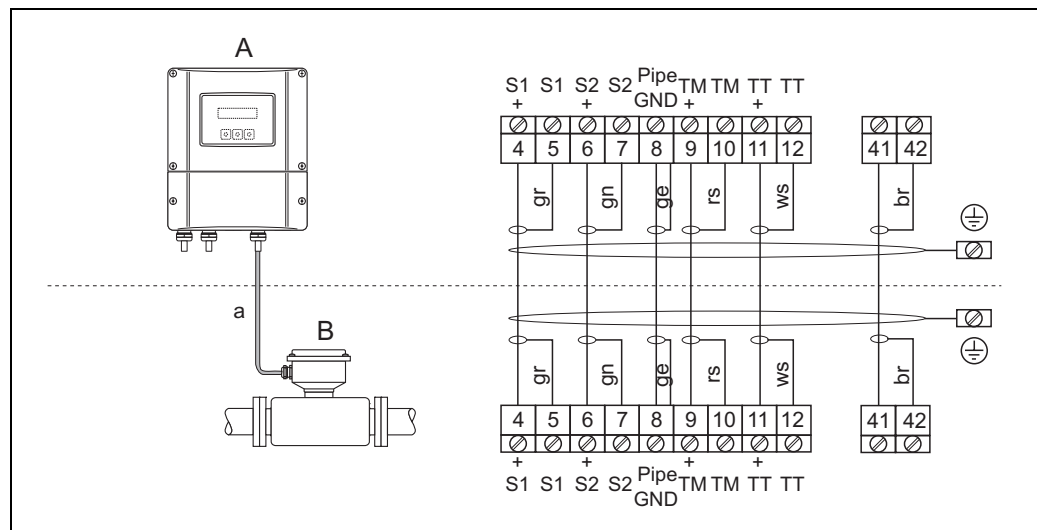


Abb. 3: Anschluss Verbindungskabel (Getrenntausführung)

A Messumformer Getrenntausführung

B Anschlussgehäuse Getrenntausführung

a Sensorkabel

Die äußere Erdungsklemme am Umformer und am Anschlussgehäuse des Messaufnehmers ist für den Anschluss einer Potentialausgleichsverbindung vorgesehen.

**Servicestecker**

Der Servicestecker dient ausschließlich zum Anschluss von Endress+Hauser freigegebenen Service-Interfaces.

**⚠ Warnung!**

Der Servicestecker darf nicht in explosionsfähiger Atmosphäre angeschlossen werden.

**Gerätesicherung**
**⚠ Warnung!**

Verwenden Sie nur die folgenden Sicherungstypen, welche auf der Netzteilplatine montiert sind:

- Spannung  $20...55 \text{ V AC} / 16...62 \text{ V DC}$ :  
Sicherung  $2,0 \text{ A}$  träge, Abschaltvermögen  $1500 \text{ A}$   
(Schurter, 0001.2503 oder Wickmann, Standard Type 181 2,0 A)
- Spannung  $85...260 \text{ V AC}$ :  
Sicherung  $0,8 \text{ A}$  träge, Abschaltvermögen  $1500 \text{ A}$   
(Schurter, 0001.2507 oder Wickmann, Standard Type 181 0,8 A)

## Kabeleinführungen

Nummerierungsbezug für Abbildung auf Seite 6 und Seite 7:

- ① Kabeleinführungen für den Anschlussklemmenraum  
Hilfsenergie-/Stromkreiskabel: (Promass 83\*\*\*\_\*\*\*\*\*H/J\*\*\*\*\*)  
Wahlweise Kabelverschraubung M20x1,5 oder Gewinde für Kabeleinführung 1/2"-NPT oder G 1/2".
- ② Kabeleinführungen für den Anschlussklemmenraum
- ③ Sensorkabelverbindung:  
Wahlweise Kabelverschraubung M20x1,5 oder Gewinde für Kabeleinführung 1/2"-NPT oder G 1/2".

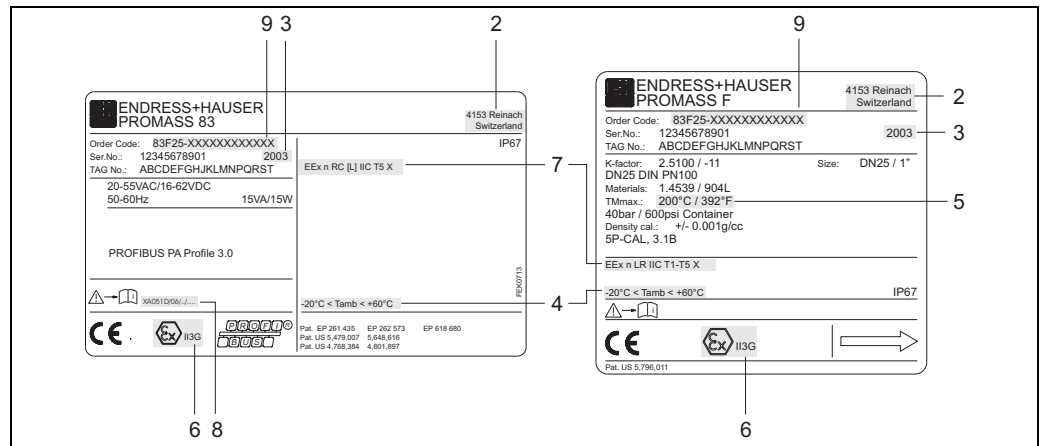


### Achtung!

Verwenden Sie ausschließlich Kabeleinführungen von Endress+Hauser.  
Achten Sie auf gute Dichtheit der Kabeleinführung.

## Geräteidentifikation

### Messumformer Promass 83 und Messaufnehmer F/M/E/A/H/I



F06-83FPBzZ-18-00-xx-xx-001

Abb. 4: Typenschild Messumformer und Typenschild Messaufnehmer (Beispiel)

- 1 -
- 2 Produktionsort
- 3 Herstellungsjahr
- 4 Umgebungstemperaturbereich
- 5 Maximale Messstofftemperatur
- 6 Gerätegruppe sowie Gerätekategorie nach RL 94/9/EG
- 7 Kennzeichnung der Zündschutzart und der Explosionsgruppe für das Messsystem Promass 83 PROFIBUS DP/PA
- 8 Zugehörige Ex-Dokumentation
- 9 Typenschlüssel





Level



Pressure



Flow



Temperature



Liquid  
Analysis



Registration



Systems  
Components



Services



Solutions

## Safety Instructions

# Proline Promass 83 PROFIBUS DP/PA

## ATEX II3G Ex documentation

**This document is an integral part of the following Operating Instructions:**

- BA063D, Proline Promass 83 PROFIBUS DP/PA, Coriolis Mass Flow Measuring System

### Contents

Measuring system compact version .....	16
Measuring system remote version .....	17
Temperature tables compact version .....	18
Temperature table remote version .....	18
Approvals .....	18
Special conditions .....	19
General warnings .....	19
Electrical connections .....	20
Connection of remote version connecting cable .....	22
Service adapter .....	22
Device fuse .....	22
Cable entries .....	23
Device identification .....	23

**Measuring system compact version**

Hazardous area		Safe area
II2G	II3G	
	<p>F</p> <p>F (HT)</p> <p>M</p> <p>A</p> <p>H</p> <p>E</p> <p>I</p>	
Zone 0 / Zone 1	Zone 2	Safe area
Hazardous area		Safe area
<b>Transmitter Promass 83 PROFIBUS DP/PA in:</b> EEx nRC IIC		
<ul style="list-style-type: none"> <li>■ Standard housing in IP 67 (Aluminium or stainless steel housing)</li> <li>■ Sensor in EEx nLR IIC:                             <ul style="list-style-type: none"> <li>– Promass F; DN 8...50</li> <li>– Promass F; (HT) high-temperature; DN 25, DN 50</li> <li>– Promass M; DN 8...50</li> <li>– Promass E; DN 8...50</li> <li>– Promass A; DN 1...4</li> <li>– Promass H; DN 8...40</li> <li>– Promass I; DN 8...40</li> </ul> </li> <li>■ For ambient and fluid temperature ranges, and temperature class, see Page 18.</li> <li>■ ① = cable entry, for number references see Page 23.</li> </ul>		
or		
<b>Transmitter Promass 83 PROFIBUS DP/PA in:</b> EEx nRC IIB		
<ul style="list-style-type: none"> <li>■ Standard housing in IP 67 (Aluminium or stainless steel housing)</li> <li>■ Sensor in EEx nLR IIB:                             <ul style="list-style-type: none"> <li>– Promass F; DN 80...250</li> <li>– Promass F; (HT) high-temperature; DN 80</li> <li>– Promass M; DN 80</li> <li>– Promass H; DN 50</li> <li>– Promass I; DN 50, DN 40 FB (full bore)</li> </ul> </li> <li>■ The transmitter and sensor are also optionally available for gas group IIC.</li> <li>■ For ambient and fluid temperature ranges, and temperature class see Page 18.</li> <li>■ ① = cable entry, for number references see Page 23.</li> </ul>		

A0001380



Measuring system remote version

Hazardous area		Safe area
II2G	II3G	
<p>F</p>	<p>F (HT)</p>	<p>F (LN)</p>
<p>M</p>	<p>A</p>	<p>H</p>
<p>E</p>	<p>I</p>	
Zone 0 / Zone 1	Zone 2	
Hazardous area		Safe area
<p><b>Transmitter Promass 83 PROFIBUS DP/PA in:</b> EEx nRC [L] IIC</p> <ul style="list-style-type: none"> <li>■ Wall mount housing IP 67</li> <li>■ Sensor in EEx nLR IIC:                             <ul style="list-style-type: none"> <li>– Promass F; DN 8...50</li> <li>– Promass F; (HT) high-temperature; DN 25, DN 50</li> <li>– Promass M; DN 8...50</li> <li>– Promass E; DN 8...50</li> <li>– Promass A; DN 1...4</li> <li>– Promass H; DN 8...40</li> <li>– Promass I; DN 8...40</li> </ul> </li> <li>■ Only the cables supplied by Endress+Hauser may be used between the transmitter and the sensor.</li> <li>■ For ambient and fluid temperature ranges, and temperature class, see Page 18.</li> <li>■ ①, ②, ③ = cable entry, for number reference see Page 23.</li> <li>■ ④ = transmitter Promass 83</li> <li>■ F (LN) = Promass F Long-neck version (Remote version for heating)</li> <li>■ F (HT) = Promass F high-temperature version</li> </ul>		<p><b>Transmitter Promass 83 PROFIBUS DP/PA in:</b> EEx nRC [L] IIB</p> <ul style="list-style-type: none"> <li>■ Wall mount housing IP 67</li> <li>■ Sensor in EEx nLR IIB:                             <ul style="list-style-type: none"> <li>– Promass F; DN 80...250</li> <li>– Promass F; (HT) high-temperature; DN 80</li> <li>– Promass M; DN 80</li> <li>– Promass H; DN 50</li> <li>– Promass I; DN 50, DN 40 FB (full bore)</li> </ul> </li> <li>■ The transmitter and sensor are also optionally available for gas group IIC.</li> <li>■ Only the cables supplied by Endress+Hauser may be used between the transmitter and the sensor.</li> <li>■ For ambient and fluid temperature ranges, and temperature class, see Page 18.</li> <li>■ ①, ②, ③ = cable entry, for number reference see Page 23.</li> <li>■ ④ = transmitter Promass 83</li> <li>■ F (LN) = Promass F Long-neck version (Remote version for heating)</li> <li>■ F (HT) = Promass F high-temperature version</li> </ul>

A0001381

**Temperature tables  
compact version**

Max. fluid temperature [°C] in (at T <sub>a</sub> = 60 °C)		T6 85 °C	T5 100 °C	T4 135 °C	T3 200 °C	T2 300 °C	T1 450 °C
Promass A	DN 1...4	–	95	130	190	200	200
Promass F	DN 8...250	–	95	130	190 *	200 *	200 *
Promass F (HT)	DN 25, DN 50, DN 80	–	95	130	190 *	290 *	350 *
Promass I	DN 8...50, 15 FB, 25 FB, 40 FB	–	95	130	150 *	150 *	150 *
Promass M	DN 8...80	–	95	130	150	150	150
Promass E	DN 8...50	–	95	125	125	125	125
Promass H	DN 8...50	–	95	130	190 *	200 *	200 *

\* The maximum permissible fluid temperatures apply only when the transmitter is installed in such a way that it is not above the sensor and heat can be removed freely by convection in all directions.

- The minimum **fluid temperature** is –50 °C for Promass A/F/I/M/H, and –40 °C for Promass E.
- The minimum **ambient temperature** is –20 °C.

**Temperature table remote  
version**
**Sensor**

Max. fluid temperature [°C] in (at T <sub>a</sub> = 60 °C)		T6 85 °C	T5 100 °C	T4 135 °C	T3 200 °C	T2 300 °C	T1 450 °C
Promass A	DN 1...4	80	95	130	190	200	200
Promass F	DN 8...250	80	95	130	190	200	200
Promass F (HT)	DN 25, DN 50, DN 80	80	95	130	190	290	350
Promass I	DN 8...50, 15 FB, 25 FB, 40 FB	80	95	130	150	150	150
Promass M	DN 8...80	80	95	130	150	150	150
Promass E	DN 8...50	80	95	125	125	125	125
Promass H	DN 8...50	80	95	130	190	200	200

- The minimum **fluid temperature** is –50 °C for Promass A/F/I/M/H, and –40 °C for Promass E.
- The minimum **ambient temperature** is –40 °C.

**Transmitter**

- The transmitter (remote version) has a T5 temperature class rating for operation at ambient temperatures up to T<sub>a</sub> = 60 °C.
- The minimum **ambient temperature** is –20 °C.

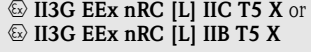


**Approvals**

No. / approval type	Description
<b>Declaration of conformity</b> by Endress+Hauser Flowtec AG according to directive 94/9/EC (ATEX) and EN 50021  Transmitter housing certified as a restricted breathing enclosure by TÜV Nord Anlagentechnik GmbH (EEx nR II).  (For special conditions see Page 19)	for the electric flow measuring system Promass 83 PROFIBUS DP/PA  Identification:                      see the following tables

**Compact version**

<b>P r o m a s s 8 3 * * * _ * * * * * * * * * * *</b>	
H = PROFIBUS PA J = PROFIBUS DP V = PROFIBUS DP, 2 Relay outputs, Status input P = PROFIBUS DP, Pulse/Freq.-, Current output, Status input	
Promass 83 A, E, F, H, I, M	

**Remote version**

P r o m a s s 8 3 * * * - * * * * * * * * * * *		
H = PROFIBUS PA J = PROFIBUS DP V = PROFIBUS DP, 2 Relay outputs, Status input P = PROFIBUS DP, Pulse/Freq., Current output, Status input		
<b>Transmitter</b>		
Promass 83		
<b>Sensor</b>		
Promass A	DN 1...4	
Promass F	DN 8...50	
Promass F (HT)	DN 25, 50	
Promass I	DN 8...40	
Promass M	DN 8...50	
Promass H	DN 8...40	
Promass E	DN 8...50	
Promass F	DN 80...250	
Promass F (HT)	DN 80	(These versions are also optionally available for gas group IIC)
Promass I	DN 50, DN 40 "FB"	
Promass M	DN 80	
Promass H	DN 50	
Promass E	DN 8...50	

**Note!**

The PROFIBUS PA fieldbus current loops (terminals 26, 27) are described in ignition protection type EEx nA II.

**Special conditions**

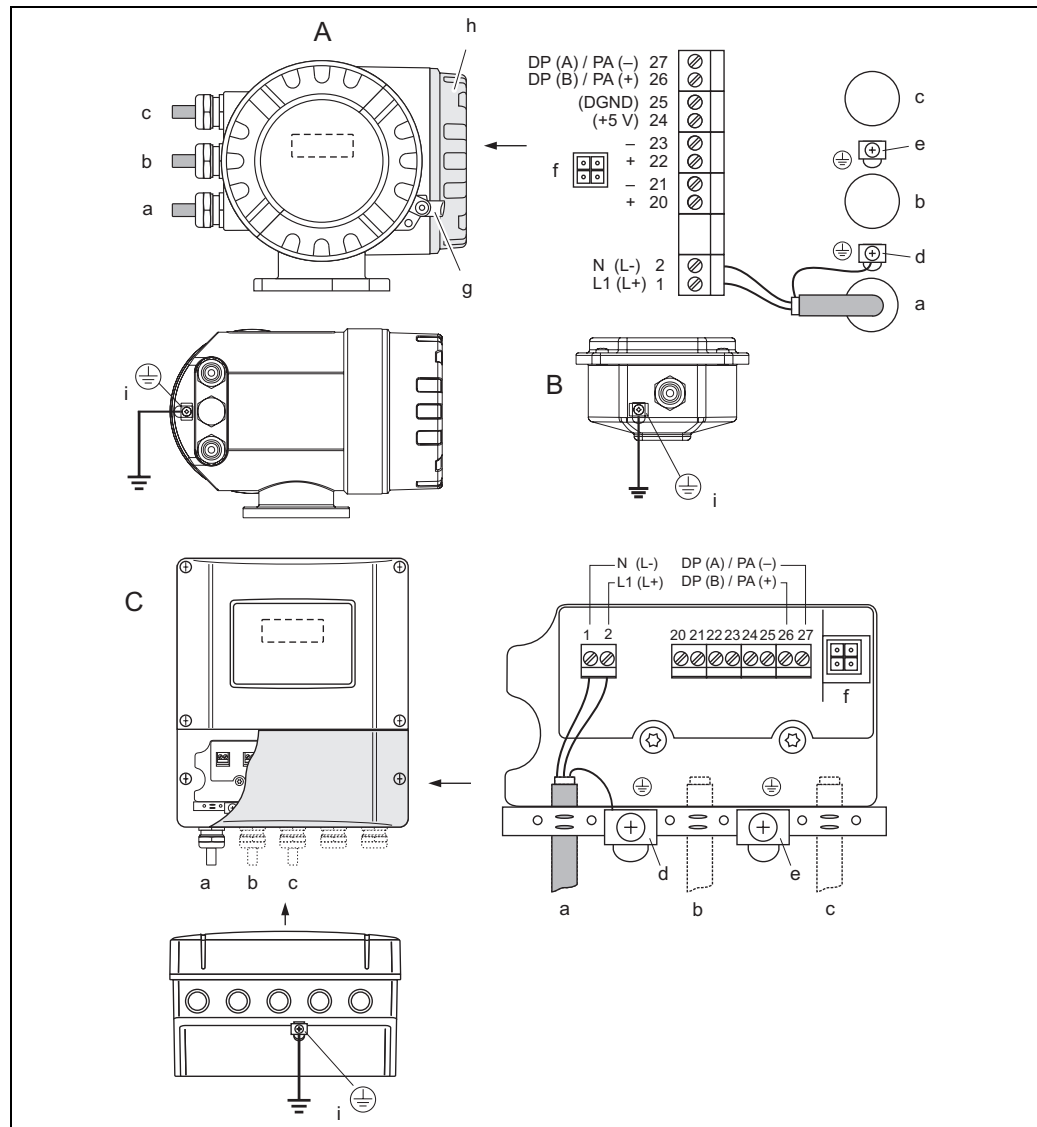
1. The flow measuring device has to be integrated into the potential equalisation.
2. Do not open the transmitter housing in the presence of explosive atmospheres, because this would invalidate the EEx nR protection rating.
3. All national regulations governing installation and operation regulations are to be observed when setting up this electrical device in an explosion hazardous area (Cat. 3G).
4. Before switching on the device, ensure that the local power supply complies with the range stated on the nameplate.
5. Repairs (e.g. changing the electronics module) may only be carried out when circuits are not alive.
6. All technical data issued by the manufacturer are to be observed.
7. Use of the measuring devices is restricted to media against which the process-wetted materials are adequately resistant.
8. It is not permissible to connect the service adapter in explosive atmospheres.
9. Only cable entries are to be used which comply with Category 3G standards.
10. At suitable, regular intervals, check all seals of the transmitter housing for leaks, and replace unsatisfactory seals as necessary. Use only seals supplied by Endress+Hauser Flowtec AG.

**General warnings****Warning!**

- Installation, connection to the electricity supply, commissioning and maintenance of the devices must be carried out by qualified specialists trained to work on Ex-rated devices.
- Compliance with national regulations relating to the installation of devices in potentially explosive atmospheres is mandatory, if such regulations exist.
- Open the device only when it is de-energized (and after a delay of at least 10 minutes following shutdown of the power supply).
- The housing of the transmitter can be turned in 90° steps, and this must be done only in a de-energised state, after a delay of 10 minutes following shutdown of the power supply or if an explosive atmosphere is not present. After turning the transmitter housing the Allen screws must be tightened again.
- The screw cap has to be removed before the local display can be turned, and this must be done with the device de-energized (and after a delay of at least 10 minutes following shutdown of the power supply).

## Electrical connections

## Power supply connection



F06-x3xPBxxx-04-03-xx-xx-000

Fig. 1: Power supply connection

A Aluminium field housing

B Remote version connection housing

C Wall-mount transmitter housing

a Cable for power supply: 85...260 V AC, 20...55 V AC, 16...62 V DC

Terminal No. 1: L1 for AC, L+ for DC

Terminal No. 2: N for AC, L- for DC

b Signal line (see Fig. 2)

c PROFIBUS DP/PA line (see Fig. 2)

d Ground terminal for protective earth

e Ground terminal for the cable shielding of the signal line and the PROFIBUS DP/PA line

f Service adapter for connecting the service interface FXA 193 (Fieldcheck, ToF Tool - Fieldtool Package)

g Securing clamp

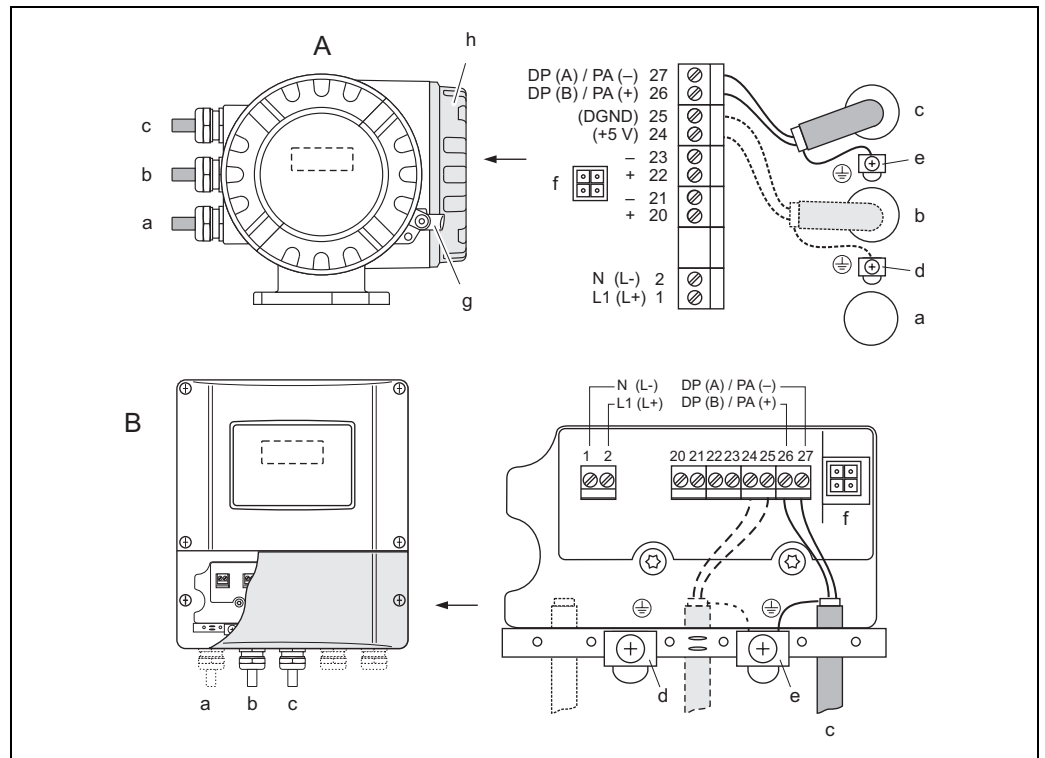
h Connection compartment cover

i Screw terminal for connecting to potential equalisation

The table below contains the values for the transmitter that are identical for all versions, irrespective of the type code:

Terminals	1 L (+)	2 N (-)	3
Designation	Power supply (Fig. 1: a)		Protective earth
Functional values	AC: U = 85...260 V or AC: U = 20...55 V or DC: U = 16...62 V  Power consumption: 15 VA / 15 W		Caution: Follow ground network requirements for the facility!

**Input/output circuit**



F06-x3xPBxxx-04-03-xx-xx-001

Fig. 2: Input/output circuit

A Aluminium field housing

B Wall-mount transmitter housing

a Cable for power supply (see Fig. 1)

b Signal line

c PROFIBUS DP/PA line

Terminal No. 26: PROFIBUS DP (B) / PROFIBUS PA (+)

Terminal No. 27: PROFIBUS DP (A) / PROFIBUS PA (-)

d Ground terminal for protective earth

e Ground terminal for the cable shielding of the signal line and the PROFIBUS DP/PA line

f Service adapter for connecting the service interface FXA 193 (Fieldcheck, ToF Tool - Fieldtool Package)

g Securing clamp

h Connection compartment cover

**Note!**

The tables below contain the values which depend on the type code (type of device).

Always remember to compare the type code in the table with the code on the nameplate of your device.

**Terminal assignment of input/output circuits**

Type code	20 (+)	21 (-)	22 (+)	23 (-)	24 (+)	25 (-)	26 (+)	27 (-)
83***_*****H	-	-	-	-	-	-	PROFIBUS PA	
83***_*****J	-	-	-	-	-	-	PROFIBUS DP	
83***_*****P	Current output		Pulse/Freq. output		Status input		PROFIBUS DP	
83***_*****V	Relay output 2		Relay output 1		Status input		PROFIBUS DP	

**Functional values of input/output circuits**

Input/output circuit	Functional values
PROFIBUS PA	Operating voltage: $U_{BUS} = 9...32 \text{ V DC}$ Base current: $I_{BUS} = 11 \text{ mA}$
PROFIBUS DP	EN 50170 Volume 2, RS 485 Operating voltage: $U_{BUS} = -7 \text{ bis } +12 \text{ V}$
Current output	galvanically isolated <ul style="list-style-type: none"> <li>■ active: <math>0/4...20 \text{ mA}</math>; <math>R_L \text{ max. } 700 \Omega</math></li> <li>■ passive: <math>4...20 \text{ mA}</math>; supply voltage <math>V_S = 18...30 \text{ V DC}</math>; <math>R_i \geq 150 \Omega</math></li> </ul>
Pulse/Frequency output	galvanically isolated <ul style="list-style-type: none"> <li>■ aktive: <math>24 \text{ V DC}</math>, <math>25 \text{ mA}</math> (max. <math>250 \text{ mA}</math> during <math>20 \text{ ms}</math>); <math>R_L &gt; 100 \Omega</math></li> <li>■ passive: Open Collector, <math>30 \text{ V DC}</math>, <math>250 \text{ mA}</math></li> <li>■ Frequency output Full scale frequency: <math>2...10000 \text{ Hz}</math> (<math>f_{\text{max}} = 12500 \text{ Hz}</math>) on/off ratio 1:1; pulse width max. <math>2 \text{ s}</math></li> <li>■ Pulse output pulse value and pulse polarity selectable pulse width configurable (<math>0,05...2000 \text{ ms}</math>)</li> </ul>
Relay output 1	normally open (NO or make) contact galvanically isolated max. $30 \text{ V} / 0,5 \text{ A AC}$ ; $60 \text{ V} / 0,1 \text{ A DC}$
Relay output 2	Normally closed (NC or break) contact galvanically isolated max. $30 \text{ V} / 0,5 \text{ A AC}$ ; $60 \text{ V} / 0,1 \text{ A DC}$
Status input	galvanically isolated $U = 3...30 \text{ V DC}$ ; $R_i = 3 \text{ k}\Omega$

**Connection of remote version connecting cable**

Connection of connection housing after transmitter:

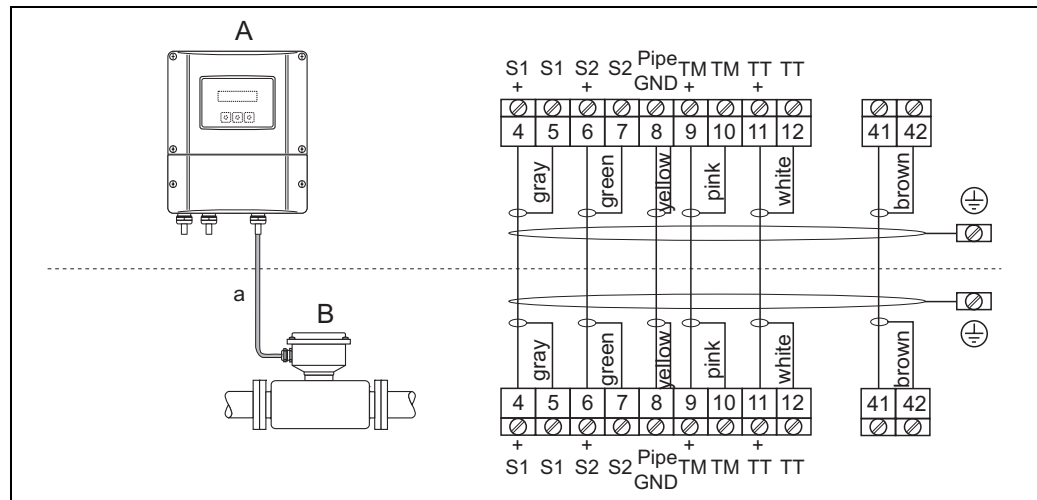


Fig. 3: Connection of connecting cable (remote version)

- A Transmitter remote version  
 B Remote version connection housing  
 a Sensor cable

The external grounding terminals at the transmitter and at the sensor connection housing are for connecting a potential-equalizing cable.

**Service adapter**

The service adapter is exclusively for connection to Endress+Hauser approved service interfaces.

**⚠ Warning!**

It is not permissible to connect the service adapter in explosive atmospheres.

**Device fuse**
**⚠ Warning!**

Use only fuses of the following types; the fuses are installed on the power supply board:

- Voltage  $20...55 \text{ V AC} / 16...62 \text{ V DC}$ : fuse  $2.0 \text{ A}$  slow-blow, disconnect capacity  $1500 \text{ A}$  (Schurter, 0001.2503 or Wickmann, Standard Type 181 2.0 A)
- Voltage  $85...260 \text{ V AC}$ : fuse  $0.8 \text{ A}$  slow-blow, disconnect capacity  $1500 \text{ A}$  (Schurter, 0001.2507 or Wickmann, Standard Type 181 0.8 A)

**Cable entries**

Number reference for Figure on Page 16 and Page 17:

- ① Cable entries for the transmitter terminal compartment  
Power supply/circuit cable: (Promass 83\*\*\*\_\*\*\*\*\*H/J\*\*\*\*\*)  
Choice of cable gland M20x1.5 or thread for cable entry, 1/2" NPT or G 1/2" thread.
- ② Cable entries for the transmitter terminal compartment
- ③ Sensor cable connection:  
choice of cable gland M20x1.5 or thread for cable entry, 1/2" NPT or G 1/2" thread.



**Caution!**

Use only cable entries from Endress+Hauser. Ensure that the cable entry is tightly sealed.

**Device identification**

**Transmitter Promass 83 and F/M/E/A/H/I sensor**

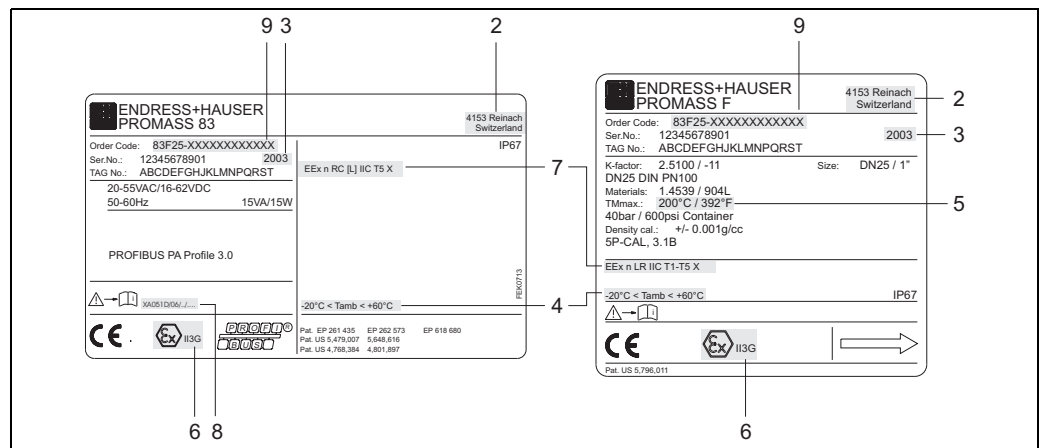


Fig. 4: Nameplate of transmitter and nameplate of sensor (example)

F06-83FPBzZ-18-00-xx-xx-001

- 1 -
- 2 Place of manufacture
- 3 Year of manufacture
- 4 Ambient temperature range
- 5 Maximum fluid temperature
- 6 Device group and device category to directive 94/9/EC
- 7 Type of protection and explosion group for the Promass 83 PROFIBUS DP/PA measuring system
- 8 Applicable Ex documentation
- 9 Type code







Niveau



Pression



Débit



Température



Analyses



Enregistreurs



Systèmes  
Composants



Services



Solutions

Conseils de sécurité

# Proline Promass 83 PROFIBUS DP/PA

## ATEX II3G Documentation Ex

**Le présent document fait partie intégrante du manuel de mise en service suivant :**

- BA063D, Proline Promass 83 PROFIBUS DP/PA, Débitmètre massique Coriolis

### Sommaire

Système de mesure version compacte .....	26
Système de mesure version séparée .....	27
Tableaux des températures version compacte .....	28
Tableaux des températures version séparée .....	28
Agréments .....	28
Conseils particuliers .....	29
Conseils généraux .....	29
Raccordements électriques .....	30
Raccordement câble de liaison version séparée .....	32
Connecteur service .....	32
Fusible d'appareil .....	32
Entrées de câble .....	33
Identification de l'appareil .....	33

## Système de mesure version compacte

Zone explosible		Zone sûre
II2G	II3G	
Zone 0 / Zone 1	Zone 2	Zone sûre
Zone explosible		Zone sûre
<p><b>Transmetteur Promass 83 PROFIBUS DP/PA en :</b> EEx nRC IIC</p> <ul style="list-style-type: none"> <li>■ Boîtier standard en IP 67 (boîtier alu ou inox)</li> <li>■ Capteur en EEx nLR IIC :                             <ul style="list-style-type: none"> <li>– Promass F; DN 8...50</li> <li>– Promass F; (HT) haute température ; DN 25, DN 50</li> <li>– Promass M ; DN 8...50</li> <li>– Promass E ; DN 8...50</li> <li>– Promass A ; DN 1...4</li> <li>– Promass H ; DN 8...40</li> <li>– Promass I ; DN 8...40</li> </ul> </li> <li>■ Température ambiante et du produit ainsi que classe de température voir page 28.</li> <li>■ ① = entrée de câble, numérotation voir page 33.</li> </ul>		ou
		<p><b>Transmetteur Promass 83 PROFIBUS DP/PA en :</b> EEx nRC IIB</p> <ul style="list-style-type: none"> <li>■ Boîtier standard en IP 67 (boîtier alu ou inox)</li> <li>■ Capteur en EEx nLR IIB :                             <ul style="list-style-type: none"> <li>– Promass F; DN 80...250</li> <li>– Promass F; (HT) haute température ; DN 80</li> <li>– Promass M ; DN 80</li> <li>– Promass H; DN 50</li> <li>– Promass I; DN 50, DN 40 FB (FB = full bore / continuité de diamètre intérieur)</li> </ul> </li> <li>■ En option le transmetteur et le capteur sont également disponibles pour le groupe de gaz IIC.</li> <li>■ Température ambiante et du produit ainsi que classe de température voir page 28.</li> <li>■ ① = entrée de câble, numérotation voir page 33.</li> </ul>

A0001380

**Système de mesure version séparée**

Zone explosible		Zone sûre
II2G	II3G	
<p>F</p>	<p>F (HT)</p>	<p>F (LN)</p>
<p>M</p>	<p>A</p>	<p>H</p>
<p>E</p>	<p>I</p>	
Zone 0 / Zone 1	Zone 2	
Zone explosible		Zone sûre
<p><b>Transmetteur Promass 83 PROFIBUS DP/PA en :</b> EEx nRC [L] IIC</p> <ul style="list-style-type: none"> <li>■ Boîtier mural IP 67</li> <li>■ Capteur en EEx nLR IIC :                             <ul style="list-style-type: none"> <li>– Promass F; DN 8...50</li> <li>– Promass F; (HT) haute température ; DN 25, DN 50</li> <li>– Promass M ; DN 8...50</li> <li>– Promass E ; DN 8...50</li> <li>– Promass A ; DN 1...4</li> <li>– Promass H ; DN 8...40</li> <li>– Promass I ; DN 8...40</li> </ul> </li> <li>■ Entre le transmetteur et le capteur ne devront être utilisés que les câbles fournis par Endress+Hauser.</li> <li>■ Température ambiante et du produit ainsi que classe de température voir page 28.</li> <li>■ ①, ②, ③ = entrée de câble, numérotation voir page 33.</li> <li>■ ④ = transmetteur Promass 83</li> <li>■ F (LN) = Promass F exécution col long (version séparée pour chauffage)</li> <li>■ F (HT) = Promass F haute température version</li> </ul>		<p><b>Transmetteur Promass 83 PROFIBUS DP/PA en :</b> EEx nRC [L] IIB</p> <ul style="list-style-type: none"> <li>■ Boîtier mural IP 67</li> <li>■ Capteur en EEx nLR IIB :                             <ul style="list-style-type: none"> <li>– Promass F; DN 80...250</li> <li>– Promass F; (HT) haute température ; DN 80</li> <li>– Promass M ; DN 80</li> <li>– Promass H; DN 50</li> <li>– Promass I; DN 50, DN 40 FB (FB = full bore / continuité de diamètre intérieur)</li> </ul> </li> <li>■ En option le transmetteur et le capteur sont également disponibles pour le groupe de gaz IIC.</li> <li>■ Entre le transmetteur et le capteur ne devront être utilisés que les câbles fournis par Endress+Hauser.</li> <li>■ Température ambiante et du produit ainsi que classe de température voir page 28.</li> <li>■ ①, ②, ③ = entrée de câble, numérotation voir page 33.</li> <li>■ ④ = transmetteur Promass 83</li> <li>■ F (LN) = Promass F exécution col long (version séparée pour chauffage)</li> <li>■ F (HT) = Promass F haute température version</li> </ul>

A0001381

**Tableaux des températures  
version compacte**

Température de produit max. [°C] en (pour $T_a = 60\text{ °C}$ )		T6 85 °C	T5 100 °C	T4 135 °C	T3 200 °C	T2 300 °C	T1 450 °C
Promass A	DN 1...4	–	95	130	190	200	200
Promass F	DN 8...250	–	95	130	190 *	200 *	200 *
Promass F (HT)	DN 25, DN 50, DN 80	–	95	130	190 *	290 *	350 *
Promass I	DN 8...50, 15 FB, 25 FB, 40 FB	–	95	130	150 *	150 *	150 *
Promass M	DN 8...80	–	95	130	150	150	150
Promass E	DN 8...50	–	95	125	125	125	125
Promass H	DN 8...50	–	95	130	190 *	200 *	200 *

\* Les températures de produit maximales admissibles ne sont valables que si l'installation du transmetteur est réalisée de telle façon que ce dernier n'est pas monté au-dessus du capteur et qu'une convection libre vers tous les côtés est assurée.

- La **température du produit** minimale est pour Promass A/F/I/M/H de  $-50\text{ °C}$ , pour Promass E de  $-40\text{ °C}$ .
- La **température ambiante** minimale est de  $-20\text{ °C}$ .

**Tableaux des températures  
version séparée**
**Capteur**

Température de produit max. [°C] en (pour $T_a = 60\text{ °C}$ )		T6 85 °C	T5 100 °C	T4 135 °C	T3 200 °C	T2 300 °C	T1 450 °C
Promass A	DN 1...4	80	95	130	190	200	200
Promass F	DN 8...250	80	95	130	190	200	200
Promass F (HT)	DN 25, DN 50, DN 80	80	95	130	190	290	350
Promass I	DN 8...50, 15 FB, 25 FB, 40 FB	80	95	130	150	150	150
Promass M	DN 8...80	80	95	130	150	150	150
Promass E	DN 8...50	80	95	125	125	125	125
Promass H	DN 8...50	80	95	130	190	200	200

- La **température du produit** minimale est pour Promass A/F/I/M/H de  $-50\text{ °C}$ , pour Promass E de  $-40\text{ °C}$ .
- La **température ambiante** minimale est de  $-40\text{ °C}$ .

**Transmetteur**

- Le transmetteur (version séparée) a la classe de température T5 jusqu'à une température ambiante de  $T_a = 60\text{ °C}$ .
- La **température ambiante** minimale est de  $-20\text{ °C}$ .

**Agréments**

Type	Description
<b>Déclaration de conformité</b> par Endress+Hauser Flowtec AG selon directive 94/9/CE (ATEX) conformément à EN 50021  Vérification par le TÜV Nord Anlagentechnik GmbH du mode de protection enveloppe à respiration limitée du boîtier du transmetteur (EEx nR II).  (Conseils particuliers voir page 29)	pour le débitmètre Promass 83 PROFIBUS DP/PA  Marquage : voir tableaux suivants

**Version compacte**

<b>P r o m a s s 8 3 * * * _ * * * * * * * * * * *</b>	
H = PROFIBUS PA J = PROFIBUS DP V = PROFIBUS DP, 2 sortie relais, entrée état P = PROFIBUS DP, sortie imp./fréquence, sortie courant, entrée éta	
Promass 83 A, E, F, H, I, M	<b>II3G EEx nRC IIC T1-T5 X</b> ou <b>II3G EEx nRC IIB T1-T5 X</b>

## Version séparée

P r o m a s s 8 3 \* \* \* - \* \* \* \* \* \* \* \* \* \* \*

H = PROFIBUS PA  
 J = PROFIBUS DP  
 V = PROFIBUS DP, 2 sortie relais, entrée état  
 P = PROFIBUS DP, sortie imp./fréquence, sortie courant, entrée éta

**Transmetteur**

Promass 83

⊗ IIG EEx nRC [L] IIC T5 X ou  
 ⊗ IIG EEx nRC [L] IIB T5 X


**Capteur**

Promass A DN 1...4  
 Promass F DN 8...50  
 Promass F (HT) DN 25, 50  
 Promass I DN 8...40  
 Promass M DN 8...50  
 Promass H DN 8...40  
 Promass E DN 8...50

⊗ IIG EEx nLR IIC T1-T6 X

Promass F DN 80...250  
 Promass F (HT) DN 80  
 Promass I DN 50, DN 40 "FB"  
 Promass M DN 80  
 Promass H DN 50  
 Promass E DN 8...50

⊗ IIG EEx nLR IIB T1-T6 X  
 (En option ces exécutions sont également disponibles pour le groupe de gaz IIC)

 **Remarque!**

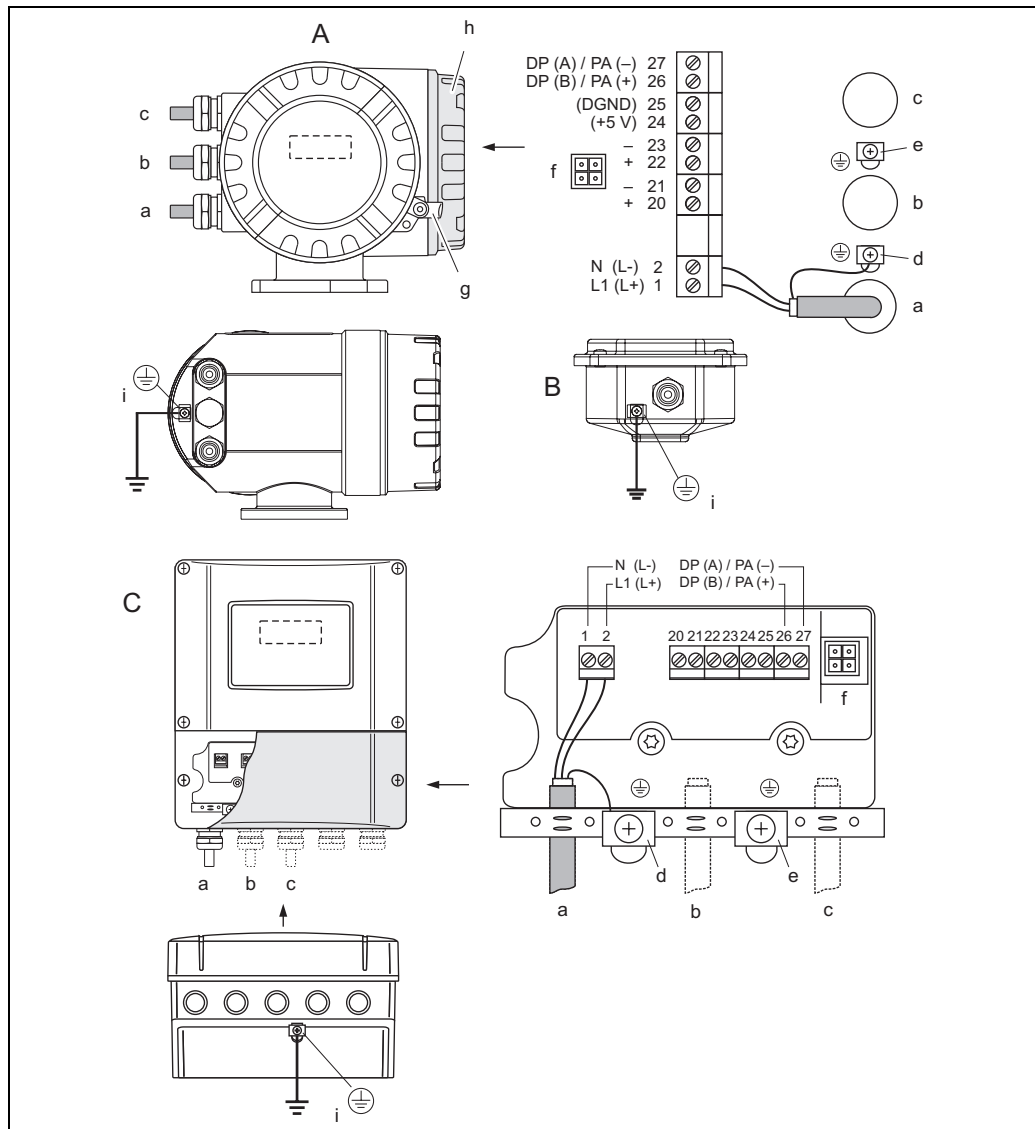
Les circuits de courant bus de terrain (bornes 26, 27) sont en mode de protection EExnA II.

**Conseils particuliers**

1. Le débitmètre doit être intégré dans la compensation de potentiel.
2. Le boîtier du transmetteur ne doit pas être ouvert sous atmosphère explosive sous peine d'annuler le mode de protection EEx nR.
3. Tenir compte des directives d'installation et d'exploitation nationales en vigueur pour le montage de ce matériel électrique en zone explosible (cat. 3G).
4. Avant la mise sous tension du matériel électrique, il convient de s'assurer que la tension du réseau local se situe à l'intérieur de la gamme de tension de service indiquée sur la plaque signalétique.
5. Les réparations (par ex. remplacement de l'électronique) doivent être effectuées sur du matériel hors tension.
6. Les données techniques indiquées par le fabricant doivent être respectées.
7. Utiliser les appareils seulement dans les produits pour lesquels les matériaux en contact avec ceux-ci offrent une compatibilité suffisante.
8. Le connecteur service ne doit pas être raccordé en atmosphère explosible.
9. Il convient d'utiliser des entrées de câble répondant aux exigences des normes en vigueur, conformément à la catégorie 3G.
10. Tous les joints du boîtier du transmetteur doivent être vérifiés régulièrement quant à leur étanchéité et remplacés si nécessaire par des joints neufs. Utiliser exclusivement des joints d'Endress+Hauser Flowtec AG.

**Conseils généraux** **Danger!**

- Le montage, l'installation électrique, la mise en service et la maintenance des appareils ne devront être effectués que par un personnel spécialisé, formé en matière de protection anti-déflagrante.
- Les directives nationales éventuellement existantes concernant le montage d'appareils en zone explosible doivent être respectées.
- L'appareil ne doit être ouvert que hors tension (après prise en compte d'un temps d'attente de 10 minutes après coupure de l'alimentation).
- La rotation du boîtier du transmetteur par pas de 90° doit être faite hors tension, après écoulement d'un temps d'attente de 10 minutes ou en cas d'absence d'atmosphère explosive. Après la rotation du boîtier du transmetteur il convient de serrer à nouveau fermement les vis à 6 pans creux.
- Pour tourner l'affichage local, le couvercle à visser de l'appareil ne devra être ouvert que hors tension (après prise en compte d'un temps d'attente de 10 minutes après coupure de l'alimentation).

**Raccordements électriques Raccordement alimentation**


F06-x3xPBxxx-04-03-xx-xx-000

Fig. 1: Raccordement alimentation

A Boîtier de terrain en aluminium

B Boîtier de raccordement version séparée

C Boîtier pour montage mural

a Câble pour l'énergie auxiliaire : 85...260 V AC, 20...55 V AC, 16...62 V DC

Borne N°1: L1 pour AC, L+ pour DC;

Borne N°2: N pour AC, L- pour DC

b Câble de signal (voir Fig. 2)

c Câble PROFIBUS DP/PA (voir Fig. 2)

d Borne de terre pour fil de terre

e Borne de terre pour le blindage du câble de signal et du câble PROFIBUS DP/PA

f Connecteur de service pour le raccordement de l'interface service FXA 193 (Fieldcheck, ToF Tool - Fieldtool Package)

g Crampon de sécurité

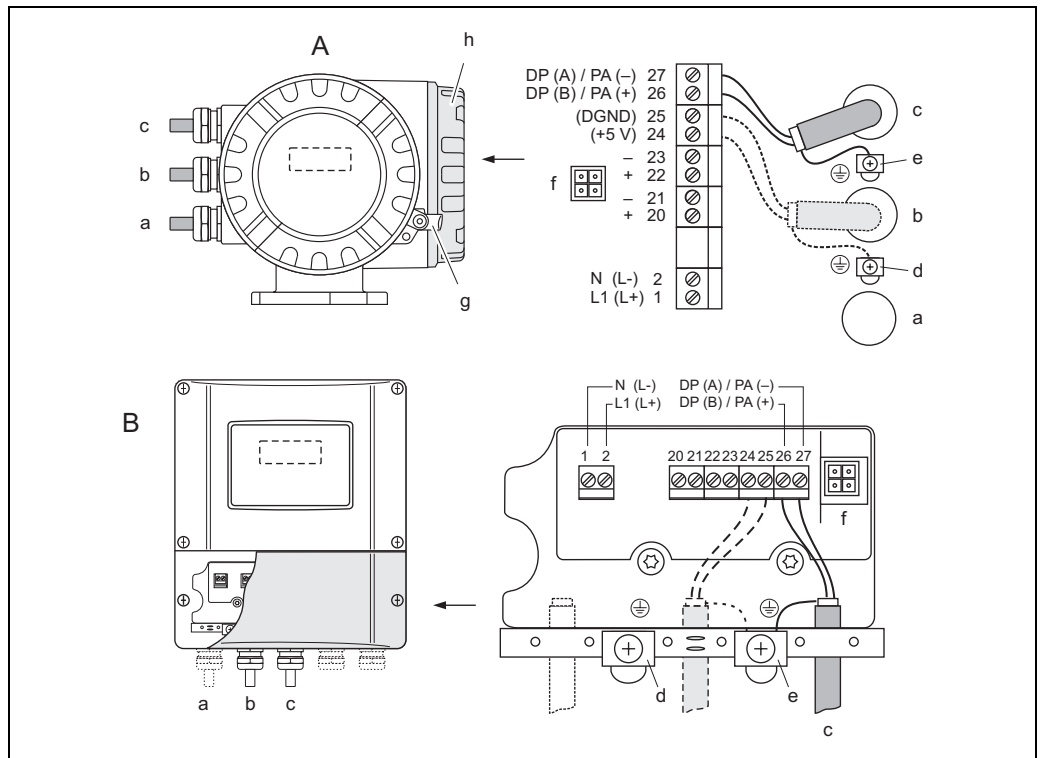
h Couverture du compartiment de raccordement

i Borne à visser pour le raccordement à la compensation de potentiel

Le tableau suivant comprend les valeurs pour le transmetteur identiques pour toutes les versions, indépendamment de la structure de commande :

Bornes	1 L (+)	2 N (-)	3
Désignation	Alimentation (Fig. 1: a)		Masse
Valeurs fonctionnelles	AC : U = 85...260 V ou AC : U = 20...55 V ou DC : U = 16...62 V  Consommation : 15 VA / 15 W		Attention ! Tenir compte du concept de mise à la terre de l'installation !

**Raccordement circuits d'entrée/de sortie**



F06-x3xPBxxx-04-03-xx-xx-001

Fig. 2: Raccordement circuits d'entrée/de sortie

A Boîtier de terrain en aluminium

B Boîtier pour montage mural

a Câble pour énergie auxiliaire (voir Fig. 1)

b Câble de signal

c Câble PROFIBUS DP/PA

Borne N°26 : PROFIBUS DP (B) / PROFIBUS PA (+)

Borne N°27 : PROFIBUS DP (A) / PROFIBUS PA (-)

d Borne de terre pour fil de terre

e Borne de terre pour le blindage du câble de signal et du câble PROFIBUS DP/PA

f Connecteur de service pour le raccordement de l'interface service FXA 193 (Fieldcheck, ToF Tool - Fieldtool Package)

g Crampon de sécurité

h Couvercle du compartiment de raccordement

i Borne à visser pour le raccordement à la compensation de potentiel

**Remarque!**

Les tableaux suivants comprennent les valeurs qui dépendent de la structure de commande (type d'appareil). Comparez la structure de commande suivante avec celle figurant sur la plaque signalétique de votre appareil.

**Occupation des bornes des circuits de entrée/de sorti**

structure de commande	20 (+)	21 (-)	22 (+)	23 (-)	24 (+)	25 (-)	26 (+)	27 (-)
83***_*****H	-	-	-	-	-	-	PROFIBUS PA	
83***_*****J	-	-	-	-	-	-	PROFIBUS DP	
83***_*****P	Sortie courant		Sortie imp./fréq.		Entrée état		PROFIBUS DP	
83***_*****V	Sortie relais 2		Sortie relais 1		Entrée état		PROFIBUS DP	

**Valeurs fonctionnelles des circuits de entrée/de sorti**

Circuits d'entrée / de sorti	Valeurs fonctionnelles
PROFIBUS PA	tension de service: $U_{BUS} = 9...32$ V DC courant de base: $I_{BUS} = 11$ mA
PROFIBUS DP	EN 50170 Volume 2, RS 485 tension de service: $U_{BUS} = -7$ bis $+12$ V
Sortie courant	séparation galvanique <ul style="list-style-type: none"> <li>active: <math>0/4...20</math> mA; <math>R_L</math> max. <math>700 \Omega</math></li> <li>passive: <math>4...20</math> mA; tension d'alimentation <math>V_S = 18...30</math> V DC; <math>R_i \geq 150 \Omega</math></li> </ul>
Sortie imp./fréquence	séparation galvanique <ul style="list-style-type: none"> <li>active: <math>24</math> V DC, <math>25</math> mA (max. <math>250</math> mA pendant <math>20</math> ms); <math>R_L &gt; 100 \Omega</math></li> <li>passive: Open Collector, <math>30</math> V DC, <math>250</math> mA</li> <li>Sortie fréquence fréquence final: <math>2...10000</math> Hz (<math>f_{max} = 12500</math> Hz) rapport impulsion/pause 1:1 durée des impulsions max. <math>2</math> s</li> <li>Sortie impulsion valeur et polarité des impulsions au choix, durée des impulsions réglable (<math>0,05...2000</math> ms)</li> </ul>
Sortie relais 1	contact de fermetur; séparation galvanique max. $30$ V / $0,5$ A AC; $60$ V / $0,1$ A DC
Sortie relais 2	contact d'ouverture; séparation galvanique max. $30$ V / $0,5$ A AC; $60$ V / $0,1$ A DC
Entrée état	séparation galvanique $U = 3...30$ V DC; $R_i = 3$ k $\Omega$

**Raccordement câble de liaison version séparée**

Liaison boîtier de raccordement selon le transmetteur :

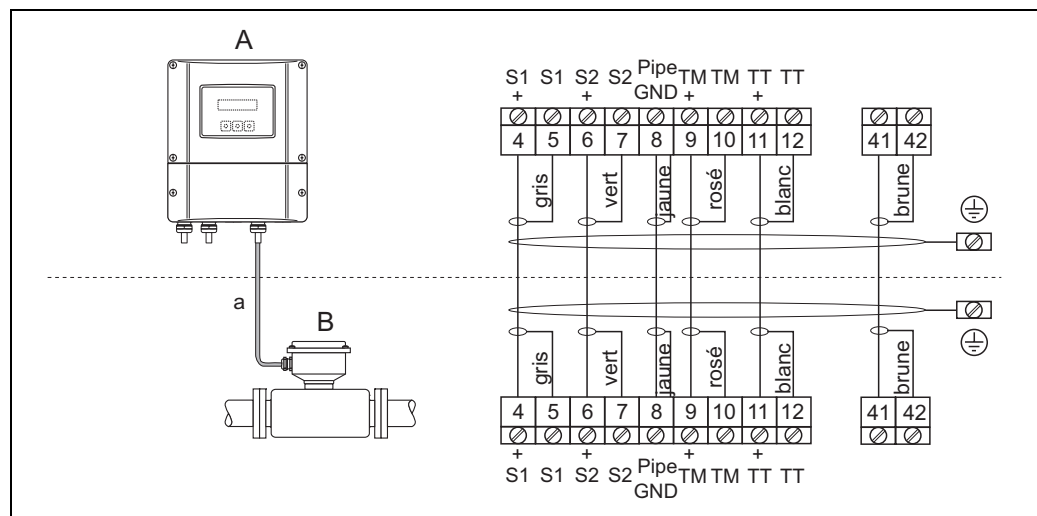


Fig. 3: Raccordement câble de liaison (version séparée)

A Transmetteur version séparée

B Boîtier de raccordement version séparée

a Câble capteur

Les bornes de terre externes sur le transmetteur et sur le boîtier de raccordement du capteur servent à raccorder la compensation de potentiel.

**Connecteur service**

Le connecteur service sert exclusivement au raccordement des interfaces service libérées par E+H.

**⚠ Danger!**

Le connecteur service ne doit pas être raccordé en atmosphère explosible.

**Fusible d'appareil**
**⚠ Danger!**

N'utilisez que les types de fusibles suivants, montés sur la platine alimentation :

- Tension  $20...55$  V AC /  $16...62$  V DC : fusible  $2,0$  A à fusion lente, pouvoir de coupure  $1500$  A (Schurter, 0001.2503 ou Wickmann, Standard Type 181 2,0 A)
- Tension  $85...260$  V AC : Fusible  $0,8$  A à fusion lente, pouvoir de coupure  $1500$  A (Schurter, 0001.2507 ou Wickmann, Standard Type 181 0,8 A)



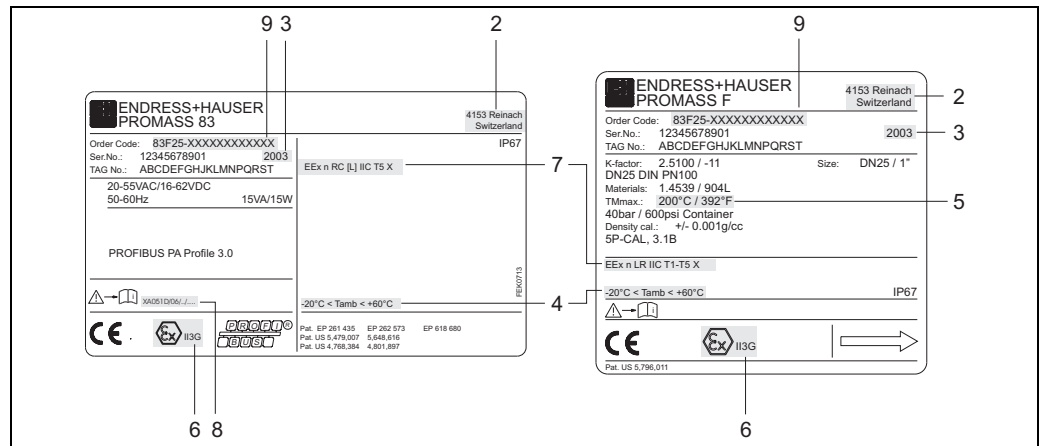
**Entrées de câble**

Numérotation pour schéma page 26 et page 27:

- ① Entrées de câble pour le compartiment de raccordement  
Câble énergie auxiliaire/circuit courant : (Promass 83\*\*\*\_\*\*\*\*\*H/J\*\*\*\*\*)  
Au choix entrée de câble M20x1,5 ou filetage pour entrée 1/2" NPT ou G 1/2".
- ② Entrées de câble pour le compartiment de raccordement
- ③ Câble de liaison capteur :  
au choix entrée de câble M20x1,5 ou filetage pour entrée 1/2" NPT ou G 1/2".

**Attention!**

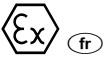
Utiliser exclusivement des entrées de câble d'Endress+Hauser Flowtec AG. Veiller à une bonne étanchéité de l'entrée de câble.

**Identification de l'appareil****Transmetteur Promass 83 et capteur F/M/E/A/H/I**

F06-83FPBzZ-18-00-xx-xx-001

Fig. 4: Plaques signalétiques transmetteur et capteur (exemples)

- 1 -
- 2 Lieu de production
- 3 Année de production
- 4 Gamme de température ambiante
- 5 Température maximale du produit
- 6 Groupe et catégorie d'appareil selon directive 94/9/CE
- 7 Marquage du mode de protection et du groupe d'explosion pour le système de mesure Promass 83 PROFIBUS DP/PA
- 8 Documentation Ex correspondante
- 9 Structure de commande





[www.endress.com/worldwide](http://www.endress.com/worldwide)

---

**Endress+Hauser**   
People for Process Automation

---