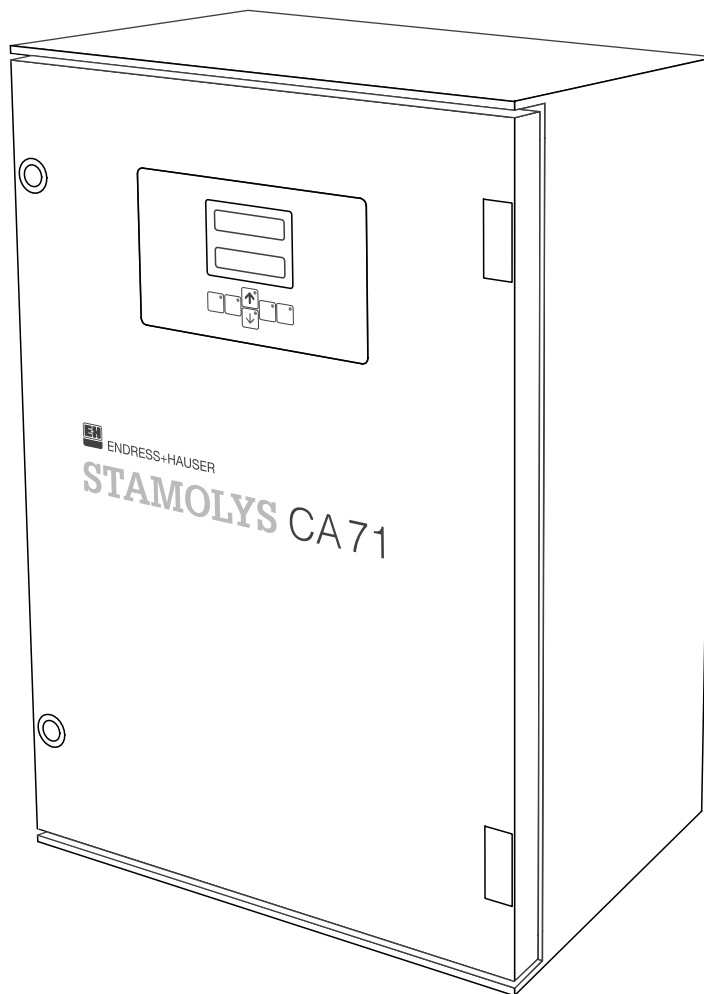


Analizator jonów amonowych *StamoLys CA 71 AM*

Instrukcja obsługi



Spis treści

1	Instrukcje dotyczące bezpieczeństwa . . .	4	9	Wykrywanie i usuwanie usterek	36
1.1	Przeznaczenie przyrządu	4	9.1	Instrukcje diagnostyczne	36
1.2	Montaż, uruchomienie i obsługa	4	9.2	Komunikaty błędów systemowych	36
1.3	Bezpieczeństwo użytkownika	4	9.3	Błędy procesowe bez komunikatów	37
1.4	Zwrot	4	9.4	Części zamienne	38
1.5	Uwagi i symbole dotyczące bezpieczeństwa . . .	5	9.5	Zwrot	39
			9.6	Utylizacja	39
2	Identyfikacja	6	10	Dane techniczne	40
2.1	Oznaczenie przyrządu	6	10.1	Wejście	40
2.2	Zakres dostawy	7	10.2	Wyjście	40
2.3	Certyfikaty i dopuszczenia	7	10.3	Zasilanie	40
3	Montaż	8	10.4	Parametry pomiarowe	40
3.1	Odbiór dostawy, transport i składowanie	8	10.5	Warunki środowiskowe	41
3.2	Warunki montażowe	8	10.6	Warunki procesowe	41
3.3	Instrukcje montażowe	11	10.7	Konstrukcja mechaniczna	41
3.4	Przykładowe sposoby podłączenia	12	11	Dodatek	42
3.5	Kontrola po wykonaniu montażu	12	11.1	Matryca obsługi	42
4	Instalacja elektryczna	13	11.2	Formularz zamówieniowy	46
4.1	Podłączenie elektryczne	13	11.3	Ustawienia analizatora	48
4.2	Podłączenie linii sygnałowych	15	11.4	Plan prac konserwacyjnych	50
4.3	Styki przełączne	16			
4.4	Interfejs szeregowy	17			
4.5	Kontrola po wykonaniu podłączeń	18			
5	Obsługa	19			
5.1	Uruchomienie i obsługa	19			
5.2	Wyświetlacz i elementy obsługi	19			
5.3	Obsługa lokalna	19			
5.4	Kalibracja	26			
6	Uruchomienie	28			
6.1	Kontrola działania	28			
6.2	Załączenie przyrządu	28			
7	Konserwacja	30			
7.1	Plan prac konserwacyjnych	30			
7.2	Wymiana reagentów	31			
7.3	Wymiana wężyków pompki perystaltycznej . . .	31			
7.4	Wymiana wężyków podłączonych do zaworów	32			
7.5	Wymiana mieszalnika statycznego	33			
7.6	Wymiana celi optycznej fotometru	33			
7.7	Czyszczenie	33			
7.8	Wyłączenie z eksploatacji	34			
8	Akcesoria	35			
8.1	Naczynie przelewowe	35			
8.2	Reagenty, środek czyszczący, roztwór wzorcowy	35			
8.3	Środek czyszczący do węży	35			
8.4	Akcesoria pomocnicze	35			
				Indeks	53

1 Instrukcje dotyczące bezpieczeństwa

1.1 Przeznaczenie przyrządu

Analizator StamoLys CA 71 M jest kompaktowym systemem analitycznym działającym w oparciu o metodę fotometryczną. Przeznaczony jest do ciągłego monitorowania zawartości jonów amonowych w ściekach i cieczach procesowych.

Główny obszar zastosowań:

- monitorowanie i optymalizacja skuteczności oczyszczania w oczyszczalniach ścieków
- monitorowanie komór osadu czynnego
- monitorowanie zawartości jonów amonowych na wylocie oczyszczalni.

Stosowanie analizatora do celów innych, niż opisane w niniejszej instrukcji może prowadzić do zagrożenia bezpieczeństwa obsługi lub układów pomiarowego, nie jest zatem dozwolone.

Producent nie ponosi żadnej odpowiedzialności za nieprawidłowe lub niezgodne z przeznaczeniem użytkowanie analizatora.

1.2 Montaż, uruchomienie i obsługa

Prosimy o przestrzeganie poniższych zaleceń:

- Montaż, podłączenie elektryczne, uruchomienie, obsługa i konserwacja analizatora mogą być wykonywane wyłącznie przez przeszkolony personel techniczny. Personel ten musi być uprawniony do podejmowania wymienionych prac przez użytkownika obiektu.
- Personel techniczny zobowiązany jest zapoznać się z instrukcjami zawartymi w niniejszym podręczniku oraz postępować zgodnie z nimi.
- Przed przystąpieniem do uruchomienia całego punktu pomiarowego, należy sprawdzić poprawność wszystkich podłączeń. Upewnić się, że żaden z przewodów elektrycznych oraz węży nie uległ uszkodzeniu.
- Nie użytkować uszkodzonych przyrządów i zabezpieczyć je przed możliwością przypadkowego uruchomienia. Uszkodzony analizator należy wyraźnie oznaczyć jako wadliwy.
- Naprawy usterek w punkcie pomiarowym mogą być dokonywane wyłącznie przez uprawniony, specjalnie przeszkolony personel.
- W przypadku usterek, których naprawa nie jest możliwa, należy wyłączyć analizator z obsługi i zabezpieczyć przed możliwością przypadkowego uruchomienia.
- Naprawy usterek, które nie zostały opisane w niniejszej Instrukcji obsługi mogą być wykonywane wyłącznie przez producenta lub serwis Endress+Hauser.

1.3 Bezpieczeństwo użytkowania

Analizator został skonstruowany oraz przetestowany zgodnie z aktualnym stanem wiedzy technicznej i opuścił zakład producenta w stanie gwarantującym niezawodne działanie.

Spełnia on wszelkie stosowne przepisy i normy Unii Europejskiej.

Użytkownik zobowiązany jest do przestrzegania następujących wytycznych warunkujących bezpieczeństwo:

- instrukcji montażowych
- krajowych norm i przepisów.

1.4 Zwrot

W przypadku konieczności naprawy, prosimy o zwrot *oczyszczonego* analizatora do odpowiedniego oddziału Endress+Hauser.

Jeżeli jest to możliwe, prosimy wykorzystać oryginalne opakowanie.

Do odsyłanego przyrządu oraz dokumentów przewozowych prosimy załączyć należycie wypełniony formularz "Deklaracja dotycząca skażenia" (wzór znajduje się na przedostatniej stronie niniejszej Instrukcji obsługi).

1.5 Uwagi i symbole dotyczące bezpieczeństwa



Ostrzeżenie!

Symbol ten ostrzega użytkownika przed niebezpieczeństwami, których zignorowanie może stać się przyczyną zarówno doznania obrażeń przez obsługę jak i szkód materialnych.



Uwaga!

Symbol ten ostrzega użytkownika przed ewentualnymi błędami, które mogą wynikać z nieprawidłowej obsługi. Zignorowanie ich może spowodować uszkodzenie przyrządu.



Wskazówka!



Symbol ten wskazuje szczególnie istotne informacje.

2 Identyfikacja

2.1 Oznaczenie przyrządu

2.1.1 Tabliczka znamionowa

Porównać kod zamówieniowy podany na tabliczce znamionowej analizatora z przedstawioną poniżej strukturą (punkt 2.1.2) oraz z kodem podanym w zamówieniu.

 ENDRESS+HAUSER StamoLys CA71		
order code / Best.Nr.:	CA71AM-A10A2A1	
serial no. / Ser.-Nr.:	3B00003C3AN1	
measuring range / Messbereich:	0-5 mg/l NH ₄ -N	
output 1 / Ausgang 1:	0/4-20mA, RS232C	
output 2 / Ausgang 2:	-	
mains / Netz:	230VAC, 50Hz, 50VA	
prot. class / Schutzart:	IP 43	
ambient temp. / Umgebungstemp.:	+5°C +40°C	

C07-CA71AMx-18-08-00-xx-001.EPS

Rys. 1: Przykładowa tabliczka znamionowa

2.1.2 Kod zamówieniowy

Zakres pomiarowy	
A	0.02 ... 5 mg/l NH ₄ -N
B	0.2 ... 15 mg/l NH ₄ -N
C	0.2 ... 100 mg/l NH ₄ -N
Y	Wykonanie specjalne wg specyfikacji użytkownika
Pobór próbek	
1	Pobór próbki z jednego punktu pomiarowego (wersja jednocanalowa)
2	Pobór próbki z dwóch punktów pomiarowych (wersja dwucanalowa)
Zasilanie	
0	230 V AC / 50 Hz
1	115 V AC / 60 Hz
Naczynie przelewowe dla maks. 3 analizatorów	
A	Brak naczynia przelewowego
B	Naczynie przelewowe bez sygnalizacji poziomu
C	Naczynie przelewowe z sygnalizacją poziomu (tylko wersja jednocanalowa)
Wersja obudowy	
1	Brak obudowy
2	Obudowa z GFK
3	Obudowa ze stali k.o. 1.4301 (AISI 304)
Komunikacja	
A	0/4 ... 20 mA, RS 232
Dodatkowe wyposażenie	
1	Certyfikat jakości
CA 71 AM -	Kompletny kod zamówieniowy

2.2 Zakres dostawy

W zakres dostawy wchodzi:

- Analizator z wtykiem zasilania sieciowego
- Iniektor do czyszczenia
- Puszka aerozolowa z silikonem
- Wąż z Nopren, długość 2.5 m, średnica wewnętrzna 1.6 mm
- Wąż z C-flex, długość 2.5 m, średnica wewnętrzna 6.4 mm
- Wąż z C-flex, długość 2.5 m, średnica wewnętrzna 3.2 mm
- Po dwa przyłącza węży w każdym z rozmiarów:
 - 1.6 x 1.6 mm
 - 1.6 x 3.2 mm
 - 6.4 x 3.2 mm
- Tłumik zakłóceń dla wyjścia prądowego
- 4 osłony krawędziowe (tylko przy obudowie z tworzywa sztucznego)
- Certyfikat jakości
- Instrukcja obsługi.



Wskazówka / Note!

Reagenty muszą zostać zamówione oddzielnie (nie wchodzi w zakres dostawy analizatora).

2.3 Certyfikaty i dopuszczenia

2.3.1 Znak CE

Deklaracja zgodności

Umieszczając na przyrządzie znak CE, Endress+Hauser gwarantuje, że spełnia on stosowne wymagania i zalecenia prawne Unii Europejskiej.

2.3.2 Certyfikat producenta

Certyfikat jakości

Poprzez certyfikat jakości, Endress+Hauser potwierdza zgodność z normami technicznymi oraz pomyślny wynik indywidualnych testów danego przyrządu.

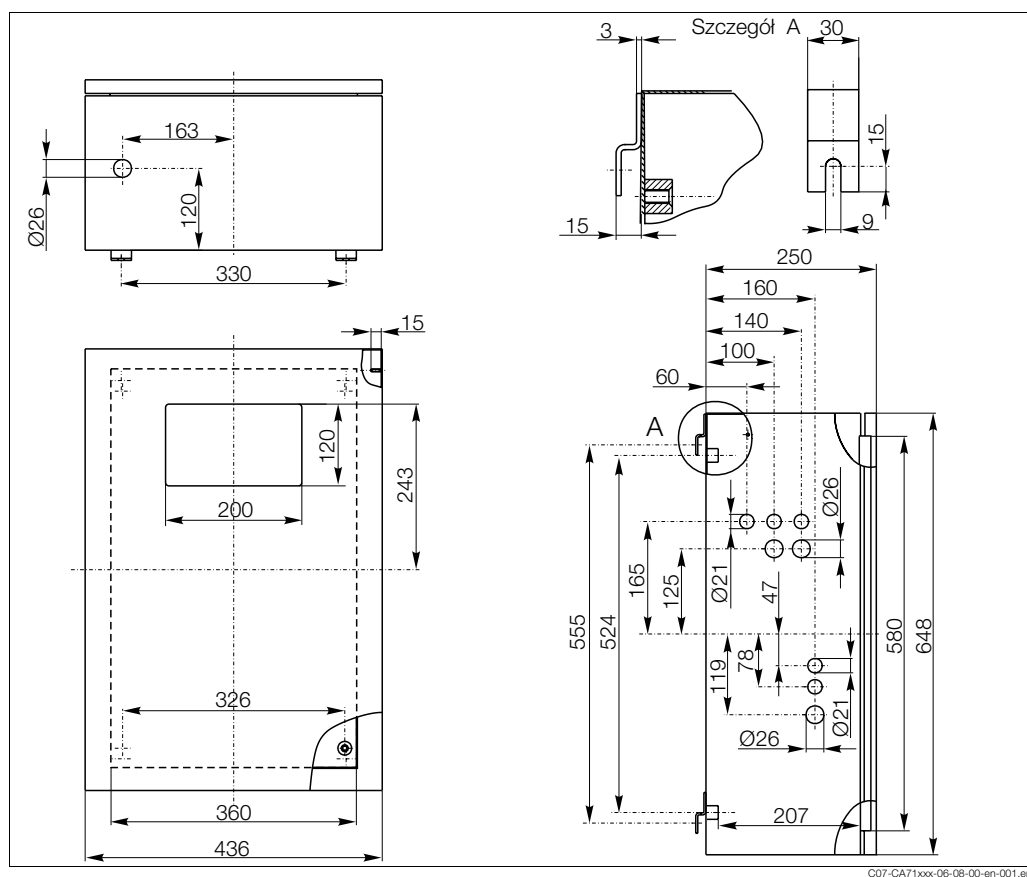
3 Montaż

3.1 Odbiór dostawy, transport i składowanie

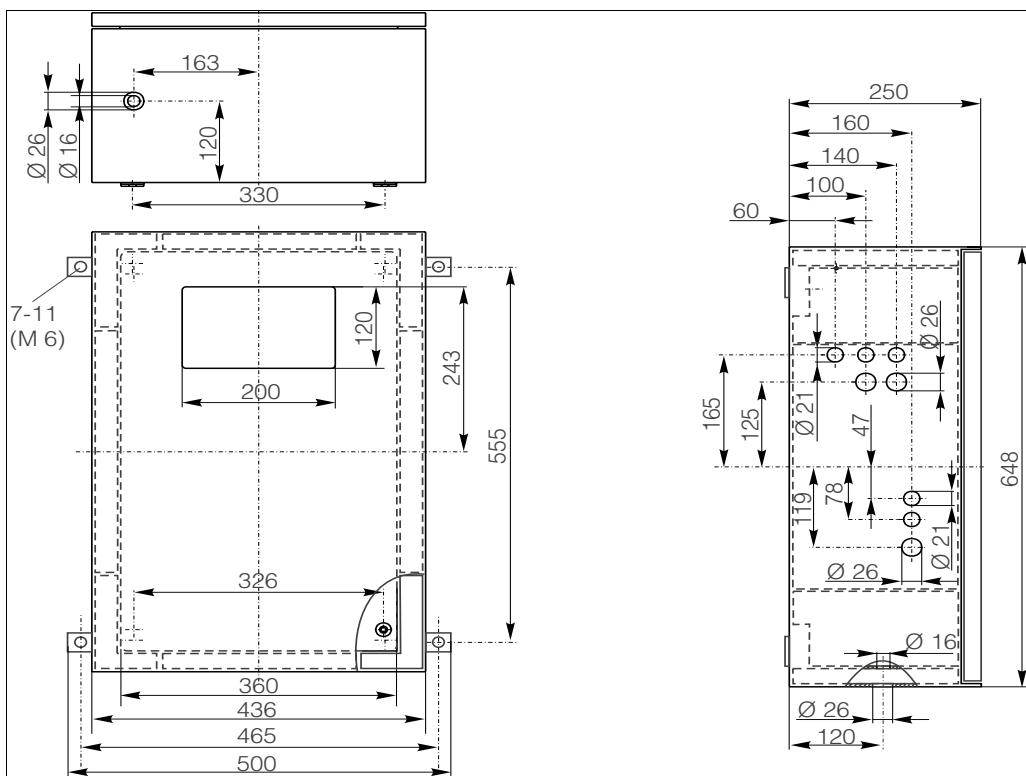
- Upewnić się, że opakowanie nie uległo uszkodzeniu!
W przypadku stwierdzenia uszkodzenia opakowania, poinformować o tym dostawcę. Zatrzymać uszkodzone opakowanie do momentu rozstrzygnięcia sprawy.
- Upewnić się, że zawartość dostawy nie uległa uszkodzeniu!
W przypadku stwierdzenia uszkodzenia zawartości dostawy, poinformować o tym dostawcę. Zatrzymać uszkodzone produkty do momentu rozstrzygnięcia sprawy.
- Sprawdzić czy dostawa jest kompletna oraz zgodna ze złożonym zamówieniem i dokumentami przewozowymi.
- Opakowanie używane podczas składowania i transportu musi zapewniać ochronę przed uderzeniami i wilgocią. Najlepszą ochronę zapewnia oryginalne opakowanie. Należy również przestrzegać dopuszczalnych warunków środowiskowych (patrz "Dane techniczne").
- W przypadku jakichkolwiek pytań, prosimy o kontakt z dostawcą lub lokalnym oddziałem Endress+Hauser (patrz tylna okładka niniejszej Instrukcji obsługi).

3.2 Warunki montażowe

3.2.1 Budowa, wymiary

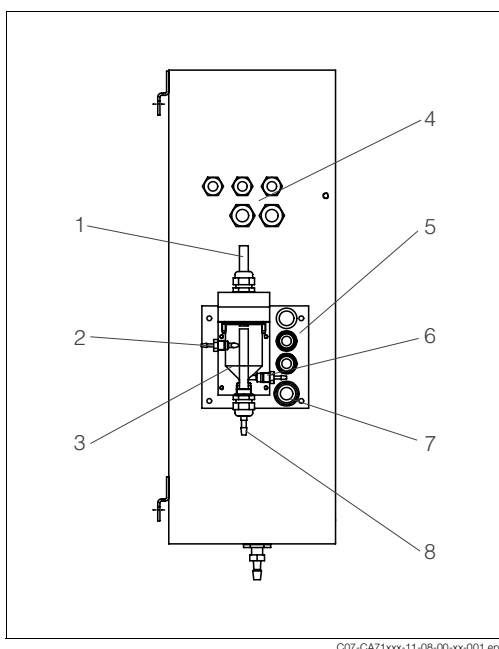


Rys. 2: Wymiary analizatora CA 71, wersja w obudowie ze stali kwasoodpornej



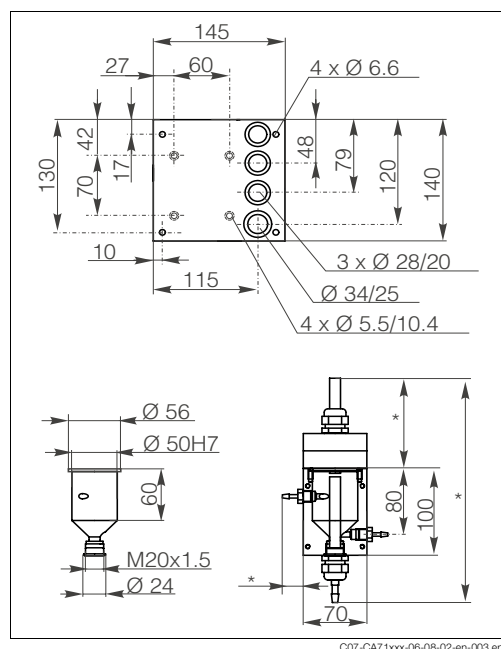
Rys. 3: Wymiary analizatora CA 71, wersja w obudowie z tworzywa sztucznego

3.2.2 Podłączenie linii poboru próbek



Rys. 4: Naczynie przelewowe przy analizatorze (opcjonalnie)

- 1 Wentylacja
- 2 Wlot próbki z linii poboru próbek
- 3 Naczynie przelewowe
- 4 Przyłącza elektryczne
- 5 Wlot próbki do analizatora



Rys. 5: Wymiary naczynia przelewowego

- * Zmienne, dowolnie dobierane wymiary
- 6 Pobór próbki do analizy
- 7 Wylot z analizatora
- 8 Przelew próbki

Wersja jednokanałowa

Z naczyniem przelewowym E+H (przy analizatorze CA 71, z lub bez sygnalizacji poziomu)
Podłączenie wężyk o średnicy wewn. 3.2 mm

Z naczyniem przelewowym użytkownika

Podłączenie wężyk o średnicy wewn. 1.6 mm

Maks. odległość pomiędzy naczyniem przelewowym i analizatorem 1 m

Maks. różnica wysokości pomiędzy naczyniem przelewowym i analizatorem 0.5 m

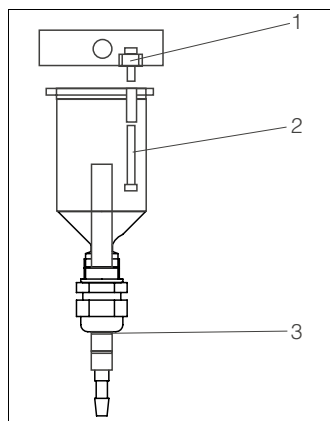
Wersja dwukanałowa

- W zakres dostawy może wchodzić wyłącznie naczynie przelewowe bez opcji sygnalizacji poziomu
- Oddzielnie zamówić drugie naczynie przelewowe
- Przy obudowie może być zamontowany tylko jeden zbiornik przelewowy
- W przyrządach dwukanałowych opcja sygnalizacji poziomu jest niedostępna

Regulacja sygnalizacji poziomu (tylko wersja jednokanałowa)

Ustawić sygnalizację poziomu (metoda przewodnościowa) odpowiednio do ilości podłączonych analizatorów.

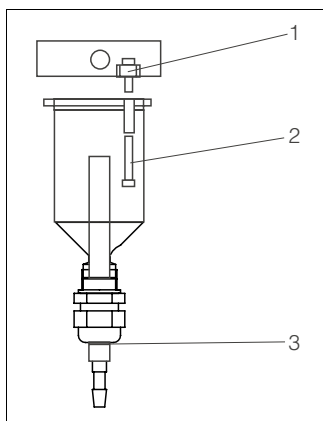
1. W zależności od aplikacji, zainstalować górny trzpień nastawczy (Rys. 6 i Rys. 7, pozycja 2) lub wykonać regulację bez niego.
2. Wyciągnąć oznakowaną rurkę (pozycja 3) w dół, odpowiednio dla danej aplikacji (1, 2 lub 3 analizatory).



C07-CA71xxx-11-08-00-xx-004.eps

Rys. 6: Jeden analizator

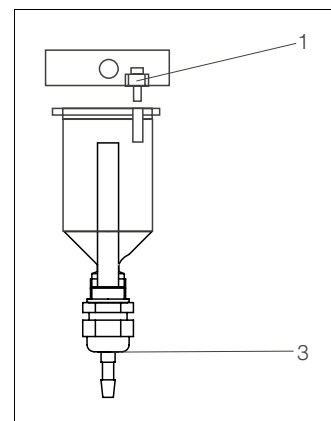
- | | |
|---|------------|
| 1 | M 3x12 |
| 2 | M 3x35 |
| 3 | Znacznik 1 |



C07-CA71xxx-11-08-00-xx-003.eps

Rys. 7: Dwa analizatory

- | | |
|---|------------|
| 1 | M 3x12 |
| 2 | M 3x20 |
| 3 | Znacznik 2 |



C07-CA71xxx-11-08-02-xx-001.eps

Rys. 8: Trzy analizatory

- | | |
|---|------------|
| 1 | M 3x12 |
| 3 | Znacznik 3 |

3.3 Instrukcje montażowe

W celu zamontowania analizatora w miejscu docelowym, należy postępować zgodnie z poniższą procedurą:

1. Ustawić analizator w w odpowiednim położeniu i zamocować do ściany za pomocą wkrętów M6.
Wymiary montażowe, prosimy sprawdzić w poprzednim rozdziale.
2. Umieścić osłony na krawędziach analizatora (tylko w przypadku obudowy z tworz.szt.).
3. Zainstalować rurę spustową do odprowadzania produktów reakcji. Tam, gdzie jest to możliwe, stosować sztywne rury (z PCW lub PE, średnica wewnętrzna 3/4", nachylenie 3%).
4. Podłączyć układ poboru próbki.



Wskazówka / Note!

Próbka może być uzyskana następująco:

- pobór bezpośredni lub poprzez filtr przepływowy lub filtr z czyszczeniem przeciwaprądem, za pomocą małej pompki (wydajność ok. 300 ml/min) ; metoda odpowiednia w przypadku klarownych cieczy, np. z kanałów wylotowych oczyszczalni ścieków
- z sedymentatora lub po mikrofiltracji; metoda odpowiednia w przypadku mediów zawierających zawiesiny, np. z komór osadu czynnego
- przygotowanie próbki poprzez ultrafiltrację bardzo zanieczyszczonego medium, np. z osadnika wstępnego.

W przypadku jakichkolwiek pytań związanych z przygotowaniem próbki i automatyzacją tego procesu, prosimy o kontakt z serwisem lub lokalnym oddziałem Endress+Hauser.

5. Podłączyć wężyki rozprowadzające z pojemników zawierających reagenty, roztwór wzorcowy oraz środek czyszczący, zgodnie z następującym oznaczeniem króćców:

Zawartość pojemnika	Przyłącze węża (oznaczenie)
Próbka	P
Reagent 1	AM1
Reagent 2	AM2
Roztwór wzorcowy	S
Środek czyszczący	R



Wskazówka / Note!

Kaseta dociskowa węży jest ustawiana fabrycznie, tak aby zapewnić doprowadzanie próbki i reagentu bez pęcherzy powietrza.

Docisk należy zmienić tylko wówczas jeśli ustawienie fabryczne nie spełnia wymagań użytkownika. Zmiana dokonywana jest przez obrócenie śruby regulacyjnej za pomocą klucza "inbusowego" 2.5 mm.

3.4 Przykładowe sposoby podłączenia

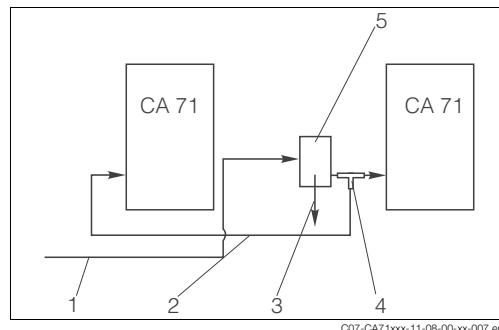
3.4.1 Układ CAT 430 lub wykonany przez użytkownika system ultrafiltracji oraz dwa analizatory CA 71

- Permeat może zawierać pęcherze powietrza (CAT 430) lub nie (ultrafiltracja wykonana przez użytkownika)
- Odległość pomiędzy analizatorami jak najkrótsza: linia poboru próbki pomiędzy trójnikiem a drugim analizatorem (Rys. 9, pozycja 2) musi być krótsza niż 1,5 m
- Średnica przewodu próbki: 3.2 - 4 mm
- wymagane jest tylko jedno naczynie przelewowe



Wskazówka / Note!

Zawsze musi być zapewniona ilość próbki dostateczna dla obydwóch analizatorów. Zalecenie to należy mieć na uwadze podczas ustalania odstępów pomiędzy czynnościami obsługowymi CAT 430 oraz podczas ustawiania objętości buforowanej w naczyniu przelewowym.



Rys. 9: Przykład podłączenia analizatora

- 1 Próbka z CAT 430
- 2 Linia poboru próbki
- 3 Przelew z naczynia przelewowego
- 4 Trójnik
- 5 Naczynie przelewowe

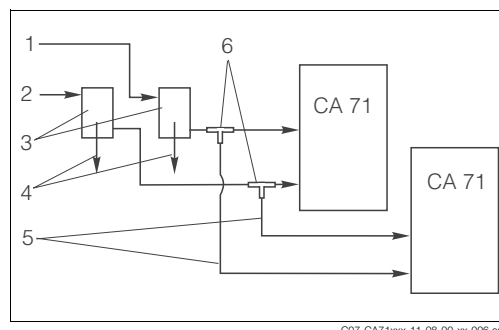
3.4.2 CAT 411, CAT 430 oraz dwa analizatory CA 71 (wersja dwukanałowa)

- Permeat może zawierać pęcherze powietrza (eliminowane w naczyniu przelewowym)
- Odległość pomiędzy analizatorami jak najkrótsza: linia poboru próbki pomiędzy trójnikiem a drugim analizatorem (Rys. 10, pozycja 5) musi być krótsza niż 1,5 m
- Średnica przewodu próbki: 3.2 - 4 mm
- wymagane są dwa naczynia przelewowe (**bez sygnalizacji poziomu**), po jednym dla CAT 411 i CAT 430



Wskazówka / Note!

Zawsze musi być zapewniona dostateczna dla obydwóch analizatorów ilość próbki. Zalecenie to należy mieć na uwadze podczas ustalania odstępów pomiędzy czynnościami obsługowymi CAT 411 i CAT 430.



Rys. 10: Przykład podłączenia analizatora

- 1 Próbka z CAT 430
- 2 Próbka z CAT 411
- 3 Naczynia przelewowe
- 4 Przelew z naczynia przelewowego
- 5 Linie poboru próbki
- 6 Trójniki

3.5 Kontrola po wykonaniu montażu

- Po zakończeniu montażu, sprawdzić czy wszystkie przyłącza zostały mocno i szczelnie zamocowane.
- Upewnić się, że wyjęcie węży bez wysiłku nie jest możliwe.
- Sprawdzić czy żaden z węży nie uległ uszkodzeniu.

4 Instalacja elektryczna

4.1 Podłączenia elektryczne



Ostrzeżenie / Warning!

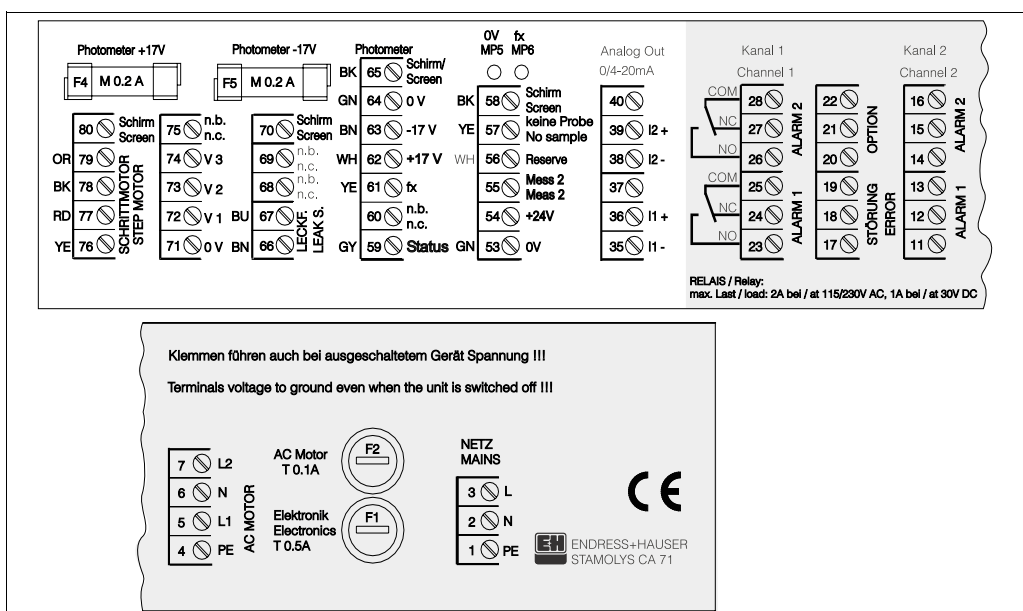
- Podłączenie elektryczne może być dokonywane wyłącznie przez uprawniony personel techniczny.
- Personel ten zobowiązany jest zapoznać się z instrukcjami zawartymi w niniejszym podręczniku oraz postępować zgodnie z nimi.
- Przed przystąpieniem do realizacji podłączeń, upewnić się, że przewód zasilający jest odłączony od źródła napięcia zasilającego.

4.1.1 Widok przyłącza elektrycznego



Wskazówka / Note!

Analizator nie posiada wyłącznika zasilania. Zatem zalecane jest wykonanie zabezpieczonego obwodu z gniazdem wtykowym zainstalowanym w pobliżu przyrządu.



Rys. 11: Rozmieszczenie zacisków analizatora CA 71

C07-CA71xxxx-04-08-00-z2-001.eps

4.1.2 Rozmieszczenie zacisków

Funkcja	Oznaczenie	Zaciski w wykonaniu 1 kanałowym	Zaciski w wykonaniu 2 kanałowym
Zasilanie	L	3	3
	N	2	2
	PE	1	1
Wartość graniczna 1, kanał 1	COM	25	25
	NC	24	24
	NO	23	23
Wartość graniczna 2, kanał 1	COM	28	28
	NC	27	27
	NO	26	26
Wartość graniczna 1, kanał 2	COM	–	13
	NC	–	12
	NO	–	11
Wartość graniczna 2, kanał 2	COM	–	16
	NC	–	15
	NO	–	14
Usterka	COM	19	19
	NC	18	18
	NO	17	17
Niewykorzystane zaciski	COM	22	22
	NC	21	21
	NO	20	20
Wyjście analogowe 1 0/4 ... 20 mA	+	36	36
	–	35	35
	Ekran	PE ¹	PE ¹
Wyjście analogowe 2 0/4 ... 20 mA	+	–	39
	–	–	38
	Ekran	–	PE ¹
Zdalne sterowanie układem przygotowania próbki	Wejście	57	57
	0 V	53	53
Przełączanie kanałów	Wejście	–	55
	0 V	–	53

1) Wkręt mosiężny z trzpieniem w górnej prawej części w przedziale podłączeniowym (oznaczony ⊕)



Wskazówka / Note!

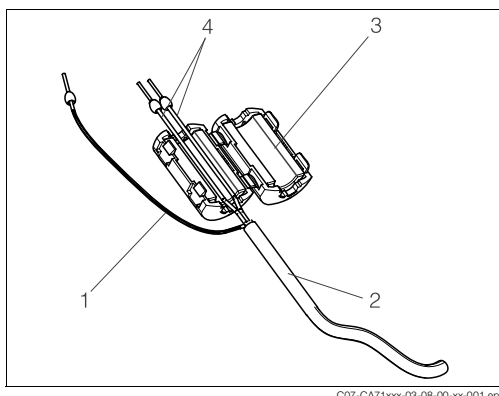
- Podłączanie zacisków wartości granicznych 1 i 2 nie jest na ogół wymagane, jeśli wartości graniczne generowane są przez system automatyki pobierający sygnał pomiarowy z analizatora.
- W przypadku stosowania systemu przygotowania próbki:
Podłączyć zaciski 57 i 53 analizatora CA 71 do odpowiednich zacisków systemu przygotowania próbki. Lokalizację tych zacisków, prosimy sprawdzić w Instrukcji obsługi systemu przygotowania próbki.
- Jeśli na zacisku 57 występuje napięcie 24 V, analizator nie rozpocznie pomiaru (próbka nie jest gotowa). Aby rozpocząć pomiar, co najmniej przez 5 sekund napięcie to musi wynosić 0 V.

4.2 Podłączenie linii sygnałowych

4.2.1 Ekranowanie wyjść analogowych

Tłumik zakłóceń pozwala wyeliminować wpływ zakłóceń elektromagnetycznych na linie sterujące, zasilające i sygnałowe.

Po podłączeniu przewodów sygnałowych, zaciśnięć tłumik zakłóceń (w zakresie dostawy) na żyłach przewodów (nie na izolacji zewnętrznej przewodów!). Umieścić ekran przewodu poza tłumikiem i podłączyć do zacisku PE (wkręt mosiężny z trzpieniem, w prawej górnej części przedziału podłączeniowego) (→ Rys. 12).



Rys. 12: Zabezpieczenie przewodu sygnałowego przed zakłóceniami

- 1 Ekran przewodu (podłączyć do PE)
- 2 przewód sygnałowy
- 3 Tłumik zakłóceń
- 4 Żyły przewodu sygnałowego



Wskazówka / Note!

W przypadku wersji dwukanałowej, umieścić żyły obydwojch przewodów (przewodów sygnałowych podłączonych do wyjść 1 i 2) w tłumiku zakłóceń.

4.2.2 Wersja jednokanałowa

Podłączenie	Oznaczenie	Funkcja
Wejścia sygnalizacyjne	Leak [Przeciek]	Ciecz zebrała się w misce ściekowej
	No sample [Brak próbki]	Próbka nie jest dostępna, pomiar nie zostaje uruchomiony, wyświetlacz miga
Wyjścia sygnalizacyjne	AV 1 [Wartość graniczna 1]	Przekroczenie wartości granicznej 1 w górę lub w dół
	AV 2 [Wartość graniczna 2]	Przekroczenie wartości granicznej 2 w górę lub w dół
	Fault [Usterka]	Komunikat sygnalizowanej usterki dostępny jest poprzez menu
Wyjście analogowe	I-1 channel 1 [Kanał 1]	0 lub 4 mA = początek zakresu pomiarowego 20 mA = koniec zakresu pomiarowego

4.2.3 Wersja dwukanałowa

Podłączenie	Oznaczenie	Funkcja
Wejścia sygnalizacyjne	Leak [Przeciek]	Ciecz zebrała się w misce ściekowej
	No sample [Brak próbki]	Próbka nie jest dostępna, pomiar nie zostaje uruchomiony, wyświetlacz miga
Wyjścia sygnalizacyjne	AV 1 - 1 [Wart. gran. 1, kan. 1]	Przekroczenie wart. gran. 1 w kanale 1 w górę lub w dół
	AV 1 - 2 [Wart. gran. 2, kan. 1]	Przekroczenie wart. gran. 2 w kanale 1 w górę lub w dół
	AV 2-1 [Wart. gran. 1, kan. 2]	Przekroczenie wart. gran. 1 w kanale 2 w górę lub w dół
	AV 2 - 2 [Wart. gran. 2, kan. 2]	Przekroczenie wart. gran. 2 w kanale 2 w górę lub w dół
	Fault [Usterka]	Komunikat sygnalizowanej usterki dostępny jest poprzez menu
	Channel 1/2 or measurement end ¹ [Kanał 1/2 lub koniec pomiaru]	Wyświetlany jest aktywny kanał Wyświetlany jest komunikat "Measurement finished [Pomiar zakończony]" (5 s)
Wyjście analogowe	I-1 channel 1 [Kanał 1]	0 lub 4 mA = początek zakresu pomiarowego 20 mA = koniec zakresu pomiarowego
	I-2 channel 2 [Kanał 2]	0 lub 4 mA = początek zakresu pomiarowego 20 mA = koniec zakresu pomiarowego
Wybór kanału	Meas. 2 [Pomiar 2-kanałowy]	0 V = kanał 1 24 V = kanał 2

1) Alternatywny wybór

4.3 Styki przełączne

Wersja jednokanałowa

Podłączenie	Podłączenie zacisków dla sygnalizacji spełnionych warunków	Podłączenie zacisków dla sygnalizacji niespełnionych warunków	Podłączenie zacisków dla sygnalizacji zaniku zasilania
AV 1 [Wartość graniczna 1]	A: 25 - 23 R: 25 - 24	A: 25 - 24 R: 25 - 23	25 - 24
AV 2 [Wartość graniczna 2]	A: 28 - 26 R: 28 - 27	A: 28 - 27 R: 28 - 26	28 - 27
Fault [Usterka]	A: 19 - 17 R: 19 - 18	A: 19 - 18 R: 19 - 17	19 - 18
Niewykorzystane	22 - 20 16 - 14 13 - 11	22 - 21 16 - 15 13 - 12	22 - 21 16 - 15 13 - 12

Wersja dwukanałowa

Podłączenie	Podłącz. zacisków dla spełnionych warunków	Podłącz. zacisków dla niespełn. warunków	Podłącz. zacisków dla sygn. zaniku zasilania
AV 1 - 1 [Wartość graniczna 1 - kanał 1]	A: 25 - 23 R: 25 - 24	A: 25 - 24 R: 25 - 23	25 - 24
AV 1 - 2 [Wartość graniczna 2- kanał 1]	A: 13 - 11 R: 13 - 12	A: 13 - 12 R: 13 - 11	13 - 12
AV 2 - 1 [Wartość graniczna 1 - kanał 2]	A: 28 - 26 R: 28 - 27	A: 28 - 27 R: 28 - 26	28 - 27
AV 2 - 2 [Wartość graniczna 2 - kanał 2]	A: 16 - 14 R: 16 - 15	A: 16 - 15 R: 16 - 14	16 - 15
Fault [Usterka]	A: 19 - 17 R: 19 - 18	A: 19 - 18 R: 19 - 17	19 - 18
Channel 1/2 measurement end [Kanał, koniec pomiaru]	A: 22 - 20 R: 22 - 21	A: 22 - 21 R: 22 - 20	22 - 21

A = konfiguracja styków NO (normalnie otwarte)
R = konfiguracja styków NC (normalnie zamknięte)



Wskazówka / Note!

Spełnienie warunków oznacza:

- AV 1: stężenie > wartość graniczna 1
- AV 2: stężenie > wartość graniczna 2
- Fault: wystąpienie błędu

Styki AV 1, AV 2 oraz "fault" są przełączane wyłącznie w trybie pracy automatycznej.

4.4 Interfejs szeregowy

Rozmieszczenie zacisków:

Złącze RS 232 w analizatorze CA 71		Złącze COM 1/2 w komputerze PC	
SUB-D, 9-stykowe	Funkcja	Funkcja	SUB-D, 9-stykowe
3	TxD	RxD	2
2	RxD	TxD	3
8	CTS	RTS	7
		CTS	8
5	GND	GND	5

Protokół transmisji: 9600, N, 8, 1

Format wyjściowy: ASCII

Wyniki pomiarów (wartość mierzona + jednostka pomiarowa + CR) dostępne są poprzez menu "Data memory Measured values [Pamięć danych - wartości mierzone]".

Wyniki kalibracji (wartość mierzona + jednostka pomiarowa + CR) dostępne są poprzez menu "Data memory-Calibration factors [Pamięć danych - współczynniki kalibracyjne]".



Wskazówka / Note!

- Wymagany jest przewód bez przeplotu.
- Po stronie analizatora nie jest wymagana konfiguracja interfejsu.

Celem odczytu danych, z komputera PC należy przesłać następujące komendy:

- "D" = Data memory-Measured values [Pamięć danych - wartości mierzone]
- "C" = Data memory-Calibration factors [Pamięć danych - współczynniki kalibracyjne]
- "S" = Setup (wprowadzanie parametrów, konfiguracja...)
- "F" = Frequency (częstotliwość, aktualna)

4.5 Kontrola po wykonaniu połączeń elektrycznych

Po wykonaniu połączeń elektrycznych należy sprawdzić:

Stan przyrządu i warunki techniczne	Uwagi
Czy analizator lub przewody nie uległy uszkodzeniom zewnętrznym?	Kontrola wizualna

Podłączenie elektryczne	Uwagi
Czy parametry napięcia zasilającego są zgodne z podanymi na tabliczce znamionowej?	230 V AC / 50 Hz 115 V AC / 60 Hz
Czy przewody sygnałowe wyjść prądowych są podłączone i ekranowane?	
Czy przewody są odpowiednio odciążone?	
Czy odpowiednie typy przewodów zostały właściwie rozdzielone?	Linie sygnałowe i zasilające należy przeprowadzić oddzielnie na całej ich długości. Idealnym rozwiązaniem są oddzielne kanały kablowe.
Czy przewody są prawidłowo ułożone, bez zapętleń i skrzyżowań?	
Czy przewody zasilające i sygnałowe są prawidłowo podłączone, zgodnie ze schematem połączeń?	
Czy wszystkie zaciski gwintowe są dokręcone?	
Czy wszystkie wprowadzenia przewodów zostały zainstalowane, dokręcone i zapewniają wymaganą szczelność (bez przecieków)?	
Czy na wyjściu sygnałowym zainstalowany został tłumik zakłóceń?	
Wykonać symulację działania wyjścia prądowego	Patrz poniższy opis procedury

Symulacja prądu wyjściowego:

1. Przytrzymać wciśnięte obydwie przyciski strzałek (patrz rozdział "Wyświetlacz i elementy obsługi") i podłączyć analizator do zasilania lub załączyć wyłącznik główny (jeśli występuje). Odczekać aż pojawi się wskazanie "0 mA".
2. Sprawdzić czy wartość prądu rejestrowana przez PLC, PCS lub rejestrator danych jest taka sama.
3. Wcisnąć przycisk . Ustalić kolejne wartości prądu (4, 12, 20 mA, w zależności od ustawienia).
4. Sprawdzić czy odpowiednie wartości prądu pojawiają się również w PLC, PCS lub rejestratorze danych.
5. W przeciwnym wypadku, sprawdzić rozmieszczenie zacisków dla wyjścia prądowego 1 lub 2.

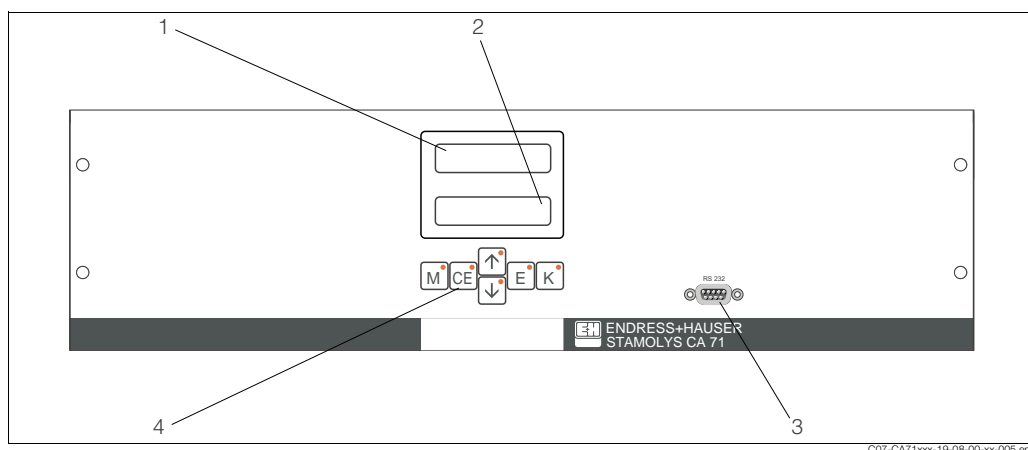
5 Obsługa

5.1 Uruchomienie i obsługa

Niniejszy rozdział zawiera informacje dotyczące elementów obsługi analizatora oraz wyjaśnienie sposobu dokonywania ustawień.

W rozdziale "Uruchomienie" zamieszczono opis procedury pierwszego uruchomienia oraz obsługi analizatora podczas normalnej eksploatacji.

5.2 Wyświetlacz i elementy obsługi



Rys. 13: Wyświetlacz oraz elementy obsługi analizatora CA 71

- 1 Wyświetlacz LED (wartość mierzona)
- 2 Wyświetlacz ciekłokrystaliczny (wartość mierzona i status)
- 3 Interfejs szeregowy RS 232
- 4 Przyciski obsługowe oraz wskaźniki LED

5.3 Obsługa lokalna

Przyciski obsługowe oraz zintegrowane z nimi wskaźniki LED posiadają następujące funkcje:

Przycisk	Funkcja przycisku	Funkcja wskaźnika LED
M	– Opcja "Auto measuring" [Pomiar automatyczny] – powrót do głównego menu ze wszystkich poziomów podrzędnych menu	Przekroczenie wartości granicznej 1 w górę
CE	– cofnięcie do poprzedniego poziomu w menu podrzędnym (struktura pozioma, patrz dodatek,)	Przekroczenie wartości granicznej 2 w górę
↑	– cofnięcie do poprzedniego poziomu w menu głównym (struktura pionowa) – Zwiększenie wartości	Przekroczenie zakresu pomiarowego w górę
↓	– przejście do następnego poziomu w menu głównym (struktura pionowa) – Zmniejszenie wartości	Przekroczenie zakresu pomiarowego w dół
E	– Wybór opcji – Potwierdzenie wartości, przejście do następnego poziomu w menu podrzędnym (struktura pozioma)	Komunikat błędu (dostępny poprzez menu)
K	– Wybór opcji na poziomie menu podrzędnego	niewykorzystany

5.3.1 Główne menu

Dostęp do głównego menu uzyskiwany jest poprzez przytrzymanie wciśniętego przycisku **M** podczas gdy wyświetlane jest wskazanie "AUTO MEASURING" [Pomiar automatyczny]. Prosimy zapoznać się z poniższą tabelą zawierającą wykaz opcji głównego menu wraz z ich opisem.

Opcja wyboru	Wskazanie	Opis
AUTO MEASURING [Pomiar automatyczny]	AUTO MEASURING	Sterowane czasowo procedury kalibracji, pomiaru i płukania
PARAMETER ENTRY [Wprowadzanie parametru]	PARAMETER ENTRY	Ustawienia domyślne zakresów pomiarowych, wartości granicznych, wartości kalibracyjnych, parametrów płukania
CONFIGURATION [Konfiguracja]	CONFIGURATION	Podstawowe ustawienia parametrów takich jak jednostki pomiarowe, przyporządkowanie wyjść analogowych oraz wartości granicznych (konfiguracja styków NO, NC), daty, czasu, wartości przesunięcia
LANGUAGE [Język]	LANGUAGE	Wybór języka dialogowego
ERROR DISPLAY [Wyświetlenie błędów]	ERROR DISPLAY	Wyświetlanie komunikatów błędów
SERVICE [Obsługa serwisowa]	SERVICE	Ręczne sterowanie zaworów i pomp
DATA MEMORY 1 [Pamięć danych 1]	DATA MEMORY 1	Ostatnie 1024 wartości mierzone w kanale 1
DATA MEMORY 2 [Pamięć danych 2] (Tylko wersja dwukanałowa)	DATA MEMORY 2	Ostatnie 1024 wartości mierzone w kanale 2

5.3.2 AUTO MEASURING [POMIAR AUTOMATYCZNY]

Procedury "calibration [kalibracja]", "measuring [pomiar]" oraz "flushing [płukanie]" wyzwalane są poprzez sterowanie czasowe.

Ustawienia dla powyższych procedur dokonywane są poprzez menu "PARAMETER ENTRY [WPROWADZANIE PARAMETRU]".

Aktualnie realizowana procedura wskazywana jest na wyświetlaczu ciekłokrystalicznym. Ostatnio zarejestrowana wartość stężenia wyświetlana jest aż do momentu zakończenia następnego pomiaru.

Istnieje również możliwość pojawienia się wskazania "wait [czekaj]". Sytuacja taka ma miejsce, gdy:

- nie dobiegł jeszcze końca czas pierwszego pomiaru
- nie upłynął jeszcze czas przerwy pomiędzy pomiarami.



Wskazówka / Note!

Podczas gdy analizator jest gotowy do następnego pomiaru lecz nie odebrał jeszcze sygnału zezwalającego z układu poboru próbki lub systemu przygotowania próbki, wówczas pojawia się migające wskazanie "Measuring [Pomiar]".


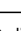
5.3.3 CONFIGURATION [KONFIGURACJA]



Wskazówka / Note!

Niektóre z ustawień dokonywanych w tym menu mogą mieć wpływ na wartości domyślne w menu PARAMETER ENTRY [WPROWADZANIE PARAMETRÓW]. W związku z powyższym, podczas pierwszego uruchomienia, najpierw należy dokonać ustawień w menu CONFIGURATION [KONFIGURACJA].

Opcja	Zakres ustawień (ustaw. domyślne: pogrubione)	Wskazanie	Opis
Code number [Kod dostępu]	03	Code-No. ? 0	Wprowadzenie wartości 03. Jeśli wprowadzony zostanie nieprawidłowy kod, następuje wyjście z omawianego menu podrzędne-go.
Photometer [Fotometr]	W zależności od specyfikacji: AM-A AM-B AM-C	Photometer	W ustawieniu tym wyświetlany jest parametr, który ma być mierzony (np. AM-A). Definiowany jest on poprzez specyfikację analizatora podaną w zamówieniu i ustawiany w tej opcji fabrycznie. Ustawienia tego nie należy zmieniać. W przeciwnym wypadku, wygenerowany zostanie komunikat błędu: "Incorrect photometer [Nieprawidłowy fotometr]".
Default settings [Ustawienia domyślne]	yes / no [tak / nie]	default setup y: ↑+ ↓ n: E	Jeśli wybrana zostanie opcja "yes" [tak], przywrócone zostają ustawienia fabryczne wszystkich poprzednio zmienionych parametrów. Ponadto, jako data 1-szej kalibracji oraz 1-szego płukania ustawiony zostaje następnego dnia po dniu, w którym nastąpiło uruchomienie.
Measuring unit [Jednostka pomiarowa]	mg/l - NH ₄ -N mg/l -NH₄-N	Unit of measure mg/l	Celem wyznaczenia stężenia jonów w wybranych jednostkach konieczne jest użycie odpowiedniego współczynnika przeliczeniowego. Współczynniki te nie są dostępne programowo.
Calibration factor [Współczynnik kalibracyjny]	0.20 ... 5.00 1.00	Calibr. factor 1.00	Współczynnik kalibracyjny określa stosunek mierzonego stężenia roztworu wzorcowego do wstępnie zdefiniowanego stężenia dla tego samego roztworu wzorcowego (patrz "PARAMETER ENTRY [WPROWADZANIE PARAMETRÓW]", roztwór kalibracyjny [roztwór kalibracyjny]). Odchyłka tych wartości jest wynikiem oddziaływania czynników takich jak starzenie reagentów, starzenie elementów konstrukcyjnych, itp. Współczynnik kalibracyjny kompensuje wpływ wspomnianych efektów. Wartość tego współczynnika sprawdzana jest logicznie w analizatorze CA 71. Jeżeli wartość współczynnika przekracza granice tolerancji błędów, następuje automatyczne powtórzenie kalibracji. W przypadku ponownego przekroczenia dopuszczalnych granic, ukazuje się komunikat błędów i analizator kontynuuje pracę przyjmując poprzednio zarejestrowany, prawidłowy współczynnik. 10 ostatnich współczynników kalibracyjnych, przechowywanych w pamięci wraz z datą i czasem rejestracji można wyświetlić wciskając przycisk [K]. Wartość współczynnika a kalibracji można zmienić poprzez wprowadzenie ręczne.
Concentration offset [Przesunięcie punktu zerowego dla stężenia]	0.00 ... 50.0 mg/l 0.00 mg/l	c-Offset 0.00 mg/l	Parametr ten określa przesunięcie punktu zerowego kalibrowanego zakresu. (Zmiana znaku dokonywana jest za pomocą przycisku [K].)
Dilution [Współczynnik rozcieńczenia]	0.10 ... 1.00 1.00	Dilution 1.00	Jeśli próbka ma zostać rozcieńczona w fazie pomiędzy jej pobraniem a dostarczeniem do analizatora, wówczas konieczne jest wprowadzenie tu współczynnika rozcieńczenia (współczynnik przez który mnożona jest wartość mierzona).

Opcja	Zakres ustawień (ustaw. domyślne: pogrubione)	Wskazanie	Opis
Delay to sample [Przedłużenie czasu zasysania]	20 ... 300 s 80 s	Delay to sample 80 s	Czas dozowania próbki lub wzorca (20 ... 120 s). W tym czasie, cały system przepłukiwany jest próbką lub roztworem wzorcowym, zatem w momencie dodawania reagentu, w mieszalniku znajduje się zdecydowanie tylko nowa próbka. Jeśli dostępna jest dostateczna ilość próbki, ustawić najwyższą możliwą wartość.
Analog output 1 [Wyjście analogowe 1]	0 ... 20 mA / 4 ... 20 mA 4 ... 20 mA	Analog output 1 4-20 mA	Wybór zakresu wyjścia prądowego dla kanału 1. Jeśli zakres pomiarowy stężenia wynosi 0 ... 5 mg/l, wartości 0 mg/l może odpowiadać wartość prądu 4 mA lub 0 mA. Wartość końcowa zakresu wyjścia prądowego jest w obydwóch przypadkach taka sama i wynosi 20 mA.
Analog output 2 [Wyjście analogowe 2]		Analog output 2 4-20 mA	Tylko dla wersji dwukanałowej! Wybór zakresu wyjścia prądowego dla kanału 2. Zakresy pomiarowe w kanałach 1 i 2 są od siebie nawzajem niezależne i ustalane są przez zdefiniowanie wartości początkowych (kanał 1 / kanał 2) i końcowych (kanał 1 / kanał 2) w menu PARAMETER ENTRY [WPROWADZANIE PARAMETRU].
Alarm value AV 1-1 [Wartość graniczna 1 w kanale 1]	NO current [styk normalnie otwarty] NC current [styk normalnie zamknięty]  Note! Wprowadzone zmiany uaktywnione zostają dopiero po zresetowaniu analizatora (wyt / wł. zasilania)!	Alarm val. 1-1 norm. closed	W ustawieniu tym styk wartości granicznej 1, w kanale 1 konfigurowany jest jako NO (normalnie otwarty) lub NC (normalnie zamknięty).
Alarm value AV 2-1 [Wartość graniczna 2 w kanale 1]		Alarm val. 2-1 norm. closed	W ustawieniu tym styk wartości granicznej 2, w kanale 1 konfigurowany jest jako NO (normalnie otwarty) lub NC (normalnie zamknięty).
Alarm value AV 1-2 [Wartość graniczna 1 w kanale 2]		Alarm val. 1-2 norm. closed	Tylko dla wersji dwukanałowej! W ustawieniu tym styk wartości granicznej 1, w kanale 2 konfigurowany jest jako NO (normalnie otwarty) lub NC (normalnie zamknięty).
Alarm value AV 2-2 [Wartość graniczna 2 w kanale 2]		Alarm val. 2-2 norm. closed	Tylko dla wersji dwukanałowej! W ustawieniu tym styk wartości granicznej 2, w kanale 2 konfigurowany jest jako NO (normalnie otwarty) lub NC (normalnie zamknięty).
Error contact [Styk sygnalizacji usterki]		Error contact norm. closed	W ustawieniu tym styk sygnalizacji usterki konfigurowany jest jako NO (normalnie otwarty) lub NC (normalnie zamknięty)
Current date/time [Aktualna data / czas]	01.01.96 00:00... 31.12.95 23:59	act. Date/Time 25.01.02 15:45	Ustawienie zegara systemowego. Format DD.MM.YY hh:mm.
Calibrate offset [Przesunięcie kalibracyjne]	yes / no [tak / nie]	Calibrate offs yes: K no: E	Przesunięcie punktu zerowego częstotliwości Poprzez wciśnięcie przycisku  rozpoczynany jest pomiar wartości zerowej reagentu (stosując wodę destylowaną zamiast próbki) w celu kompensacji naturalnej barwy reagentu.
Frequency offset [Przesunięcie punktu zerowego częstotliwości]	- 5000 ... +5000 0	f-Offset [Hz] 0	Ręczna zmiana wartości przesunięcia punktu zerowego częstotliwości.

5.3.4 PARAMETER ENTRY [WPROWADZANIE PARAMETRU]



Wskazówka / Note!

W poniższej tabeli oraz w tabelach w następnym rozdziale, w kolumnie "Wskazanie" przedstawione zostały **przykładowe** wskazania dla każdej z opcji. Oprócz wartości numerycznych, wyświetlane są również różne opcje danego parametru, co **nie** zostało tutaj pokazane. Ponadto, poszczególne wartości numeryczne, prezentowane w przykładowych wskazaniach mogą różnić się od ustawień rzeczywistych.

Niemniej jednak, **rzeczywiste ustawienia fabryczne** przedstawione zostały w kolumnie 2: "Zakres ustawień (ustawienia domyślne)", przy czym wyróżnione zostały pogrubioną czcionką.

Opcja	Zakres ustawień (ustaw. domyślne: pogrubione)	Wskazanie	Opis
Measuring range Start 1 <i>[Wartość początkowa zakresu pomiarowego 1]</i>	AM-A: 0.1 ... 5 mg/l / 0.00 mg/l AM-B: 0.2 ... 15 mg/l / 0.0 mg/l AM-C: 0.2 ... 100 mg/l / 0.0 mg/l	Range start 1 0.00 mg/l	Zdefiniowana tu wartość stężenia przypisywana jest do wartości prądu 0 lub 4 mA na wyjściu analogowym 1.
Measuring range Start 2 <i>[Wartość początkowa zakresu pomiarowego 2]</i>		Range start 2 0.00 mg/l	Tylko dla wersji dwukanalowej! Zdefiniowana tu wartość stężenia przypisywana jest do wartości prądu 0 lub 4 mA na wyjściu analogowym 2.
Measuring range End 1 <i>[Wartość końcowa zakresu pomiarowego 1]</i>	AM-A: 0.1 ... 5 mg/l / 5.00 mg/l AM-B: 0.2 ... 15 mg/l / 15.0 mg/l AM-C: 0.2 ... 100 mg/l / 100.0 mg/l	Range end 1 2.50 mg/l	Zdefiniowana tu wartość stężenia przypisywana jest do wartości prądu 20 mA na wyjściu analogowym 1.
Measuring range End 2 <i>[Wartość końcowa zakresu pomiarowego 2]</i>		Range end 2 2.50 mg/l	Tylko dla wersji dwukanalowej! Zdefiniowana tu wartość stężenia przypisywana jest do wartości prądu 20 mA a wyjściu analogowym 2.
Alarm value AV 1 - 1 <i>[Wart. graniczna 1 w kanale 1]</i>	AM-A: 0.1 ... 5 mg/l / 2.50 mg/l AM-B: 0.2 ... 15 mg/l / 7.50 mg/l AM-C: 0.2 ... 100 mg/l / 30.0 mg/l	Alarm val. 1-1 2.50 mg/l	Wartość graniczna stężenia przyporządkowana do przełącznika 1, kanał 1 (2% histereza przełączania wartości granicznej).
Alarm value AV 2 - 1 <i>[Wart. graniczna 2 w kanale 1]</i>	AM-A: 0.1 ... 5 mg/l / 5.00 mg/l AM-B: 0.2 ... 15 mg/l / 15.0 mg/l AM-C: 0.2 ... 100 mg/l / 50.0 mg/l	Alarm val. 2-1 1.25 mg/l	Wartość graniczna stężenia przyporządkowana do przełącznika 2, kanał 1 (2% histereza przełączania wartości granicznej).
Alarm value AV 1 - 2 <i>[Wart. graniczna 1 w kanale 2]</i>	AM-A: 0.1 ... 5 mg/l / 2.50 mg/l AM-B: 0.2 ... 15 mg/l / 7.50 mg/l AM-C: 0.2 ... 100 mg/l / 30.0 mg/l	Alarm val. 1-2 1.25 mg/l	Tylko dla wersji dwukanalowej! Wartość graniczna stężenia przyporządkowana do przełącznika 1, kanał 2 (2% histereza przełączania wartości granicznej).
Alarm value AV 2 - 2 <i>[Wartość gran. 2 w kanale 2]</i>	AM-A: 0.1 ... 5 mg/l / 5.00 mg/l AM-B: 0.2 ... 15 mg/l / 15.0 mg/l AM-C: 0.2 ... 100 mg/l / 50.0 mg/l	Alarm val. 2-2 2.50 mg/l	Tylko dla wersji dwukanalowej! Wartość graniczna stężenia przyporządkowana do przełącznika 2, kanał 2 (2% histereza przełączania wartości granicznej).
Time 1st measurement <i>[Czas 1-szego pomiaru]</i>	01.01.96 00:00... 31.12.95 23:59	1. Measurement 10.02.02 08:00	Format daty: DD.MM.YY i czasu: hh.mm. Po każdej wprowadzonej tu zmianie, przyrząd nie czeka na upływ czasu przerwy pomiędzy pomiarami. Jeśli pomiar ma zostać uruchomiony natychmiast, wprowadzić czas przeszły.
Measuring interval <i>[Czas przerwy pomiędzy pomiarami]</i>	6 ... 120 min 10	Meas. interval 10 min	Czas pomiędzy dwoma kolejnymi pomiarami. Jeśli wprowadzone zostanie ustawienie: 2 minuty, pomiar realizowany jest bez jakichkolwiek przerw.
Frequency of measurement Channel 1 <i>[Częstotliwość pomiarów w kanale 1]</i>	0 ... 9 1 ¹	n* Channel 1: 9	Tylko dla wersji dwukanalowej! Ilość pomiarów w kanale 1 przed przełączeniem do kanału 2.
Frequency of measurement Channel 2 <i>[Częstotliwość pomiarów w kanale 2]</i>	0 ... 9 1 ¹	n* Channel 2: 1	Tylko dla wersji dwukanalowej! Ilość pomiarów w kanale 2 przed przełączeniem do kanału 1.

Opcja	Zakres ustawień (ustaw. domyślne: pogrubione)	Wskazanie	Opis
Date of the 1st Calibration [Data 1-szej kalibracji]	01.01.96 00:00... 31.12.95 23:59	1. Calibration 01.01.02 08:00	Czas 1-szej kalibracji (DD.MM.YY, czas: hh.mm). Po każdej wprowadzonej tu zmianie, przyrząd nie czeka na upływ czasu przerwy pomiędzy kalibracjami. Jeśli kalibracja ma zostać uruchomiona natychmiast, wprowadzić czas przeszły. Dostarczane analizatory są wstępnie skalibrowane. – Uruchomić 1-szą kalibrację najwcześniej po 2 godzinach od momentu pierwszego uruchomienia analizatora (czas nagrzewania) – Ustawić czas: 8:00 (przykładowe ustawienia czasu podano celem odpowiedniej synchronizacji procedur kalibracji i płukania). – Jeśli kalibracja została uruchomiona ręcznie, należy ponownie zdefiniować ustawienie czasu 1-szej kalibracji ponieważ odstęp między kalibracjami zależy od czasu poprzedniej kalibracji.
Calibration interval [Odstęp między kalibracjami]	0 ... 720 h 48 h	Calib.interval 48 h	Czas pomiędzy dwoma kolejnymi kalibracjami. Ustawienie "0 h" powoduje wstrzymanie kalibracji. Zalecane: wybór ustawienia odstępu z zakresu 48 ... 72 h. W przypadku temperatur > 30 ° konieczne jest skrócenie odstępu pomiędzy kalibracjami do 6 godzin!
Calibration solution [Roztwór kalibracyjny]	AM-A: 0.1 ... 5 mg/l / 5.00 mg/l AM-B: 0.2 ... 15 mg/l / 5.00 mg/l AM-C: 0.2 ... 100 mg/l / 50.0 mg/l	Calib. solution 1.00 mg/l	Stężenie roztworu wzorcowego. Zalecany jest wybór roztworu wzorcowego o koncentracji powyżej 2/3 zakresu pomiarowego.
Date of the 1st flushing [Data 1-szego płukania]	01.01.96 00:00... 31.12.95 23:59	1. Flushing 01.01.02 08:10	Czas 1-szego płukania (DD.MM.YY, czas: hh.mm). Po każdej wprowadzonej tu zmianie, przyrząd nie czeka na upływ czasu przerwy pomiędzy płukaniami. Jeśli płukanie ma zostać uruchomione natychmiast, wprowadzić czas przeszły. – Ustawić czas 4:00 (przykładowe ustawienia czasu podano celem odpowiedniej synchronizacji procedur kalibracji i płukania). – Jeśli płukanie zostało uruchomione ręcznie, należy ponownie zdefiniować ustawienie czasu 1-szego płukania ponieważ odstęp między płukaniami zależy od czasu poprzedniego płukania.
Flushing interval [Odstęp pomiędzy płukaniami]	0 ... 720 h 48 h	Flush. interval 48 h	Czas pomiędzy dwoma kolejnymi płukaniami. Ustawienie "0 h" powoduje wstrzymanie płukania.
Flushing hold on [*Zamrożenie* płukania]	0 ... 60 s 60 s	Flushing hold on 60 s	Czas, w którym roztwór płuczący pozostaje w linii pompa - mieszalnik - analizator. Zalecane ustawienie: 30 ... 60 s.

- 1) Wybór ustawienia "0" dla obydwóch kanałów oznacza, że przełączanie kanałów jest realizowane poprzez urządzenie zewnętrzne. Wybór ustawienia "1" dla obydwóch kanałów oznacza, że pomiar wykonywany jest w obydwóch kanałach na przemian, począwszy od kanału 1.



Wskazówka / Note!

- Zawsze należy pamiętać o zsynchronizowaniu czasu kalibracji i płukania.
- Płukanie przy użyciu standardowego roztworu należy wykonywać 3-4 godziny **przed** kolejną kalibracją.
Płukanie za pomocą specjalnego roztworu czyszczącego (np. kwasu chlorowodorowego) wpływa na kalibrację przez pewien okres. W związku z tym, należy je wykonywać 3-4 godziny **przed** kalibracją. Po czyszczeniu specjalnym przepłukać układ destylatem.

5.3.5 LANGUAGE [JĘZYK]

Dostępne są następujące języki dialogowe:

- Niemiecki
- Angielski
- Francuski
- Holenderski
- Fiński
- Węgierski
- Polski
- Włoski.

5.3.6 ERROR DISPLAY [WYŚWIETLANIE KOMUNIKATU BŁĘDU]

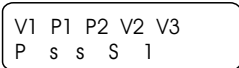
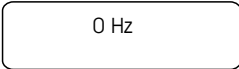
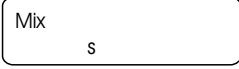


Wskazówka / Note!

- Omawiane menu dostępne jest wyłącznie w trybie "Tylko do odczytu".
- Wykaz komunikatów błędów wraz z ich opisem i sposobem rozwiązywania znajduje się w rozdziale "Wskazówki diagnostyczne".
- Jeśli występuje co najmniej jeden komunikat błędu, na wyjściu sygnalizacyjnym ustawiony jest stan "fault [usterka]".
- W przypadku utrzymującej się przyczyny usterki, komunikat błędu zgłaszany jest przy każdym pomiarze. Po zaniku uprzednio występującego błędu, komunikat tego błędu powinien zostać skasowany automatycznie. W przeciwnym wypadku, można go usunąć poprzez szybkie wyłączenie i ponowne włączenie analizatora.

5.3.7 SERVICE [OBSŁUGA SERWISOWA]

Celem otwarcia omawianego menu, należy za pomocą przycisku  wybrać opcję "SERVICE" w głównym menu i wcisnąć przycisk .

Opcja	Wskazanie	Opis
Pumps and valves [Pompy i zawory]		"Wirtualny panel sterujący" Istnieje możliwość wyboru różnych kombinacji ustawień zaworów i pomp. Dostępne opcje wyboru: – Zawór 1: P (próbka) lub S (roztwór wzorcowy) – Pompa 1 i pompa 2: s (zatrzymanie) lub g (praca) – Zawór 2: S (roztwór wzorcowy) lub R (środek czyszczący) – Zawór 3 (Tylko dla wersji dwukanałowej): 1 (kanał 1) lub 2 (kanał 2) Możliwe są następujące kombinacje ustawień zaworów: (dotyczy wersji 1- i 2-kanałowej, przy czym w drugim przypadku przełącz. pomiędzy kanałami 1 i 2 dokonywane jest poprzez odp. ustawienie zaworu 3) – V1: P, V2: S Doprowadz. próbki. Po wyjściu z menu Service, ustawienie to jest automatycznie resetowane. – V1: S, V2: S Doprowadzenie roztworu wzorcowego – V1: S, V2: R Doprowadzenie środka czyszczącego
Signal frequency [Częstotliwość sygnału]		Częstotliwość sygnału fotometru
Mixture [Mieszanina]		Pompy reagentu i próbki mogą być załączone jednocześnie, tak aby pracowały z tą samą wydajnością,, tak jak w trybie pomiarowym, podczas doprowadzania składników do mieszania: próbka - reagent. Możliwy jest wybór opcji s (zatrzym.) oraz g (praca).

5.3.8 DATA STORAGE-Measured values [PAMIĘĆ DANYCH - Wart. mierz.]



Wskazówka / Note!

Dwa poziomy menu: "DATA MEMORY 1 [PAMIĘĆ DANYCH 1]" oraz "DATA MEMORY 2 [PAMIĘĆ DANYCH 2]" są dostępne jedynie dla **wersji dwukanałowej**. W wersji jednokanałowej dostępne jest wyłącznie menu "DATA MEMORY".

Opcja	Wskazanie	Opis
Measured values [Wartości mierzone]	53.1 ppb 02.02.99 22:47	Pamięć danych zawiera 1024 ostatnich wartości mierzonych stężeń wraz z datą i czasem ich rejestracji. Jeśli nie są dostępne żadne dane, pojawia się wskazanie "Empty set [Brak danych w pamięci]". Zbiór danych przeglądany jest za pomocą i .
Serial output [Wyjście szeregowo]	Serial output yes: K no: E	Istnieje możliwość transmisji całego zbioru danych (w formacie ASCII) przez interfejs szeregowy. W tym celu, urz. odbiorcze (komputer PC) musi być skonfigurowane zg. z param. transmisji: 9600, N, 8, 1. Transmisja danych jest możliwa po wysłaniu przez urządzenie odbiorcze (PC) znaku "81" w kodzie ASCII ("Shift", "D").
Clear data [Kasowanie danych]	Clear data y: E	Kasowanie całego zbioru danych.

5.3.9 DATA STORAGE-Calibration data [PAMIĘĆ DANYCH - Wartości kalibracyjne]



Wskazówka / Note!

Celem otwarcia omawianego menu, należy wybrać menu CONFIGURATION [KONFIGURACJA], następnie opcję "Calibration factor [Współczynnik kalibracyjny]" i wcisnąć przycisk .

Opcja	Wskazanie	Opis
Calibration factor [Współczynnik kalibracyjny]	Calibr. factor 1.00	Pamięć danych zawiera 100 ostatnich współczynników kalibracyjnych wraz z datą i czasem ich rejestracji. Jeśli nie są dostępne żadne dane, pojawia się wskazanie "Brak danych w pamięci". Zbiór danych przeglądany jest za pomocą przycisków i .
Serial output [Wyjście szeregowo] dostępne tylko dla PC!	no display [brak wskazania]	Istnieje możliwość transmisji całego zbioru danych (w formacie ASCII) przez interfejs szeregowy. W tym celu, urz. odbiorcze (komputer PC) musi być skonfigurowane zg. z param. transmisji: 9600, N, 8, 1. Transmisja danych jest możliwa po wysłaniu przez urządzenie odbiorcze (PC) znaku "81" w kodzie ASCII ("Shift", "D").
Clear data [Kasowanie danych]	Clear data y: E	Kasowanie całego zbioru danych

5.4 Calibration [KALIBRACJA]

5.4.1 Standardowe dane kalibracyjne

Wartość sygnału procesowego przetwarzane jest wewnątrz w analizatorze na częstotliwość. Poniższa tabela zawiera wykaz standardowych danych kalibracyjnych (przesunięcie punktu zerowego częstotliwości = 0).



Wskazówka / Note!

Porównać poniższe wartości z własnymi danymi.

Po dokonaniu zmian w menu CONFIGURATION [KONFIGURACJA] lub po aktualizacji oprogramowania, można sprawdzić i w razie potrzeby zmienić dane kalibracyjne w omawianym menu.

	Zakres	Koncentracja [mg/l]	Częstotliwość [Hz]
azot amonowy, dolny zakres pomiarowy AM-A	0.1 ... 5.0 mg/l	0.0	0
		0.5	251
		1.0	515
		1.5	831
		2.0	1059
		2.5	1319
		3.0	1525
		3.5	1741
		4.0	1902
		5.0	2308
azot amonowy, środkowy zakres pomiarowy AM-B	0.2 ... 15.0 mg/l	0.0	0
		1.5	325
		3.0	679
		4.5	972
		6.0	1320
		7.5	1603
		9.0	1840
		10.5	2054
		12.0	2342
		15.0	2746
azot amonowy, górny zakres pomiarowy AM-C	0.2 ... 100.0 mg/l	0.0	0
		10.0	721
		20.0	1419
		30.0	2038
		40.0	2637
		50.0	3037
		60.0	3338
		70.0	3441
		80.0	3550
		100.0	3834

5.4.2 Przykładowa procedura kalibracji

Jeśli zaistnieje potrzeba natychmiastowego dokonania kalibracji (np. po wymianie reagentów), należy postępować zgodnie z poniższą procedurą:

Upewnić się, że reagenty zostały wymienione, węże ponownie napełnione (bez pęcherzy powietrza) oraz aktywny jest tryb pomiarowy analizatora.

1. Przytrzymać wciśnięty przycisk **[M]** aż do momentu pojawienia się wskazania AUTO MEASURING [POMIAR AUTOMATYCZNY].
2. Za pomocą przycisku **[↓]** przejść do menu PARAMETER ENTRY [WPROWADZANIE PARAMETRU] i uaktywnić je wciskając **[E]**.
3. Wcisnąć **[E]** celem przejścia do opcji "1st calibration [1-sza kalibracja]".
4. Wybrać opcję za pomocą **[E]**
5. Obecnie, za pomocą przycisków **[↓]** lub **[↑]** oraz **[E]** ustawić datę pierwszej kalibracji w czasie przeszłym.
6. Wcisnąć **[E]** celem potwierdzenia dokonanego ustawienia, a następnie dwukrotnie wcisnąć **[M]** aby powrócić do głównego menu.
7. Ponownie wcisnąć **[E]**. Spowoduje to powrót do trybu pomiarowego. Od tego momentu kalibracja jest wykonywana automatycznie.



Uwaga / Caution!

Po zakończeniu kalibracji, analizator automatycznie przechodzi do trybu pomiarowego. Obecnie, konieczne jest ustawienie czasu 1-szej kalibracji tak, aby zsynchronizować ze sobą czas kalibracji i czas płukania. Płukanie musi być wykonane 3-4 godziny przed następną kalibracją.

W celu zmiany ustawienia czasu 1-szej kalibracji postępować zgodnie z procedurą opisaną powyżej. Po przełączeniu do trybu pomiarowego, analizator automatycznie realizuje pomiar, płukanie i kalibrację zgodnie ze zdefiniowanymi czasami.

6 Uruchomienie

6.1 Kontrola funkcjonalna



Ostrzeżenie / Warning!

- Sprawdzić poprawność wszystkich podłączeń. W szczególności, upewnić się, że przyłącza węży zostały mocno i szczelnie zamocowane .
- Upewnić się, że napięcie zasilania zgodne jest z wartością podaną na tabliczce znamionowej.

6.2 Załączenie analizatora

6.2.1 Uruchomienie "na sucho"



Wskazówka / Note!

- Jeżeli jest to możliwe, przed uruchomieniem pozostawić analizator przez pewien czas w trybie oczekiwania, pozwalając na nagrzanie przyrządu (wskazanie "Auto measuring [*Pomiar automatyczny*]"). Czas rozpoczęcia pomiaru może być zdefiniowany w opcji "1st measurement [*1-szy pomiar*]" w menu PARAMETER ENTRY [*WPROWADZANIE PARAMETRU*].
- W przypadku uruchomienia pomiaru przed upływem czasu nagrzewania analizatora, wynik pierwszego pomiaru będzie obarczony błędem. Czas odpowiedzi przyrządu jest zależny od temperatury. W przypadku zbyt niskiej temperatury, wstępnie zdefiniowany czas odpowiedzi nie jest wystarczający dla realizacji kompletnej procedury pomiarowej. W związku z powyższym, nigdy nie należy wykonywać kalibracji przed upływem czasu nagrzewania. Przed rozpoczęciem kalibracji należy odczekać co najmniej dwie godziny.

Po skonfigurowaniu i skalibrowaniu analizatora, cykl pomiarowy uruchamiany jest automatycznie. Dalsze wprowadzanie parametrów nie jest już konieczne.

Celem pierwszego uruchomienia lub ponownego ustawienia parametrów przyrządu, należy wykonać następującą procedurę:

1. Podłączyć wtyk do gniazda.
2. Przytrzymać wciśnięty przycisk **[M]** aż do momentu pojawienia się wskazania AUTO MEASURING [*POMIAR AUTOMATYCZNY*].
3. Wybrać menu CONFIGURATION [*KONFIGURACJA*] i zaprogramować poszczególne opcje, łącznie z ustawieniem "Current date/time [*Aktualna data / czas*]". Powrót do głównego menu możliwy jest poprzez wciśnięcie **[M]**.
4. Następnie dokonać ustawień w menu PARAMETER ENTRY [*WPROWADZANIE PARAMETRU*] i SERVICE [*OBŚLUGA SERWISOWA*]. Powrót do głównego menu możliwy jest poprzez wciśnięcie **[M]**.
5. Ponownie wybrać menu CONFIGURATION [*KONFIGURACJA*] i za pomocą przycisku **[E]** przejść do opcji "Calibrate offset [*Przesunięcie kalibracyjne*]".
6. Podłączyć pojemnik zawierający wodę destylowaną do przyłącza "Sample [*Próbka*]" i uruchomić funkcję kalibracji przesunięcia punktu zerowego częstotliwości ("Calibrate offset": przycisk **[K]**). Zarejestrowana wartość zostaje wyświetlona i zapisana w pamięci.
7. Następnie ponownie podłączyć linię poboru próbki. Powrót do głównego menu możliwy jest poprzez wciśnięcie **[M]**.

Analizator rozpoczyna procedury "Kalibracja", "Pomiar" i "Płukanie" automatycznie (wyzwalanie za pomocą sygnału sterującego lub wbudowanego układu czasowego), zgodnie z ustawionymi parametrami przyrządu (przebieg procedur sterowany w oparciu o zdefiniowane czasy: 1-szej kalibracji, 1-szego pomiaru, 1-szego płukania oraz odpowiednich odstępów pomiędzy nimi).

Poniższa tabela zawiera zestawienie wykonywanych procedur oraz programowanych odstępów pomiędzy ich kolejnymi cyklami:

	Funkcja	Czas trwania[s]	Ustawienie
Pomiar	Płukanie (próbka) Zasysanie próbki Stabilizacja 1- szy pomiar Płukanie (linia reagentu) Napełnianie mieszaniną Odpowiedź pomiarowa 2 - gi pomiar Płukanie (próbka)	3 x 15 20 ... 300 4 2 15 ... 18 p. Dane techn. 30	CONFIGURATION / "Delay to sample" [KONFIG./ "Przedł. zasysania"] SERVICE / "Mixture" [OBSŁ. SERWIS./ "Mieszanina"]
Kalibracja	Płukanie (roztwór wzorcowy) Zasysanie roztworu wzorowego Stabilizacja 1- szy pomiar Płukanie (linia reagentu) Napełnianie mieszaniną Odpowiedź pomiarowa 2 - gi pomiar Płukanie (próbka)	3 x 15 20 ... 300 4 2 15 ... 18 p. Dane techn. 30	CONFIGURATION / "Delay to sample" [KONFIG./ "Przedł. czasu zasysania"] SERVICE / "Mixture" [OBSŁ. SERWIS./ "Mieszanina"]
Płukanie	Płukanie pompy roztworem Czas na reakcję Płukanie pompy roztworem	Czas płuk.: 2 5 czas płuk.: 2	PARAMETER ENTRY / "Flush hold on" [WPPROW. PARAM.../ "Czas trwania. płukania"]

6.2.2 Uruchomienie "na mokro"

Procedura ta różni się od uruchomienia "na sucho" tym, że linie doprowadzające reagenty napełniane są zanim rozpoczęty zostanie automatyczny cykl pomiaru, kalibracji i płukania.

Procedura uruchomienia (kolejne czynności):

1. Podłączyć wtyk do gniazda.
2. Przytrzymać wciśnięty przycisk **M** aż do momentu pojawienia się wskazania AUTO MEASURING [POMIAR AUTOMATYCZNY].
3. Wybrać menu SERVICE [OBSŁUGA SERWISOWA].
4. Załączyć pompkę reagentu P2 (wybrać P2 za pomocą **E**) i za pomocą **↑** ustawić "g") i pozostawić ją pracującą aż do momentu, gdy będzie można stwierdzić, że reagent dotarł do trójnika. Następnie, ponownie wyłączyć pompkę P2 (ustawienie "s") za pomocą **↓**.
5. Przełączyć zawory tak, aby doprowadzany był roztwór wzorcowy (wybrać V1: S, V2: S; zawory wybrać za pomocą **E**) lub **CE** i przełączyć na "S" za pomocą **↑**). Następnie załączyć pompkę próbki P1 i pozostawić ją pracującą aż do momentu, gdy będzie można stwierdzić, że roztwór wzorcowy dotarł do trójnika. Wyłączyć pompkę P1.
6. Przełączyć zawory tak, aby doprowadzany był środek czyszczący (wybrać V1: S, V2: R; wybrać zawory za pomocą **E**) lub **CE** i przełączyć na "R" lub "S" za pomocą **↑**). Następnie załączyć pompkę próbki P1 i pozostawić ją pracującą aż do momentu, gdy będzie można stwierdzić, że środek czyszczący dotarł do trójnika-T. Wyłączyć pompkę P1.
7. Przełączyć zawory tak, aby doprowadzana była próbka (wybrać V1: P, V2: S; zawory wybrać za pomocą **E**) lub **CE** i przełączyć na "P" lub "S" za pomocą **↑**). Następnie załączyć pompkę próbki P1 i pozostawić ją pracującą aż do momentu, gdy będzie można stwierdzić, że próbka dotarła do trójnika. Wyłączyć pompkę P1.



Wskazówka / Note!

W przypadku wersji dwukanałowej, dodatkowo wymagane jest ustawienie zaworu V3, umożliwiającego przełączanie pomiędzy kanałami 1 i 2.

8. Dalej należy postępować tak jak w przypadku uruchamiania "na sucho" (od pkt. 2).

7 Konservacja



Uwaga / Caution!

Użytkownik może podejmować samodzielnie wyłącznie prace konserwacyjne wymienione w niniejszym rozdziale.

Wszystkie pozostałe prace, nie opisane tutaj, mogą być wykonywane tylko przez serwis E+H.




Wskazówka / Note!

Prosimy zapoznać się z dostępnymi akcesoriami i częściami zamiennymi, których wykaz znajduje się w rozdziale "Akcesoria".

7.1 Plan konserwacji

Poniżej zamieszczono wykaz wszystkich prac konserwacyjnych, które muszą być wykonywane podczas normalnej eksploatacji przyrządu.

Jeżeli używany jest system przygotowania próbki np. CAT 430, należy skoordynować wymagane dla niego prace konserwacyjne z pracami przy analizatorze. Należy w tym celu przeczytać rozdział dotyczący konserwacji w Instrukcji obsługi systemu CAT 430.

Częstotliwość prac	Wymagane prace	Uwagi
raz w tygodniu	Sprawdzić i zanotować współczynnik kalibracyjny (dla celów serwisowych)	CONFIGURATION [KONFIGURACJA]
co 2 tygodnie	– Sprawdzić stężenie roztworu wzorcowego w warunkach laboratoryjnych	– W razie potrzeby zmienić ustawienie (PARAMETER ENTRY [WPROWADZANIE PARAMETRU]) lub wymienić roztwór na nowy – W przypadku wymiany roztworu należy zdjąć kasetę dociskową węży pompki próbki.
raz w miesiącu	– Przepłukać układ węży doprowadzających próbkę wodą pod ciśnieniem (strzykawka jednorazowa), sprawdzić i w razie potrzeby wymienić reagenty – Przepłukać układ rurek doprowadzających próbkę 12.5% ługiem bielącym (podchloryn sodu) i ponownie dokładnie wypłukać wodą  Ostrzeżenie / Warning! Czynnik korozyjny. Zakładać rękawice i okulary ochronne. Nie dopuszczać do rozpryskiwania reagentu. – Spryskać węże pompki silikonem w spray'u – Sprawdzić czy naczynie przelewowe nie uległo zanieczyszczeniu i oczyścić je w razie potrzeby Obrócić węże pompek	– patrz rozdział "Wymiana reagentów" – SERVICE [OBSŁUGA SERWISOWA] V1: S, P1: g, P2: s, V2: S Doprowadzić roztwór do przyłącza poboru próbki.
co 3 miesiące	– Oczyścić linie spustowe	
co 6 miesięcy	– Wymienić węże pompek – Wymienić węże podłączone do zaworów	– patrz rozdział "Wymiana węży pompek"



Wskazówka / Note!

W przypadku wykonywania prac przy węzłach reagentów, zawsze należy je odłączyć od pojemników, aby zapobiec zanieczyszczeniu reagentów.

7.2 Wymiana reagentów



Ostrzeżenie / Warning!

- Istnieje niebezpieczeństwo przygniecenia palców przez drzwi lub w głowicach pomp.
- Podczas stosowania reagentów należy przestrzegać ostrzeżeń zawartych w kartach bezpieczeństwa tych substancji. Nosić odzież, rękawice i okulary ochronne.
- Stosując roztwór chlorowy bielący upewnić się, że w miejscu pracy zapewniona jest odp. wentylacja. W przypadku złego samopoczucia natychmiast skonsultować się z lekarzem.
- Jeśli dojdzie do kontaktu skóry lub oczu z reagentem, dokładnie opłukać je obfitą ilością wody i natychmiast skonsultować się z lekarzem.
- Nigdy nie dodawać wody do reagentów. Grozi to w przypadku reagentów zawierających kwasy rozprysnięciem i również poparzeniem.

Jeśli reagenty są prawidłowo przechowywane (w ciemności, w temperaturze nie przekraczającej 20 °C) zachowują one trwałość przez co najmniej 12 tygodni od daty produkcji (numer seryjny). Po upływie tego okresu, konieczne jest sprawdzenie i ewentualnie wymiana reagentu. Dopuszczalny okres magazynowania reagentów może być przedłużony przez przechowywanie ich w ciemności, w chłodnym miejscu. Wymiana reagentów jest absolutnie konieczna w przypadku, gdy:

- reagent został zanieczyszczony próbką (patrz "Wskaźówki diagnostyczne")
- reagent jest zbyt stary
- reagent utracił prawidłowe właściwości w wyniku przechowywania w niewłaściwych warunkach lub wpływu środowiska.

Kontrola reagentów

- a. Sprawdzić stężenie roztworu wzorcowego w warunkach laboratoryjnych. Dopasować wartości ustawień (PARAMETER ENTRY [WPROWADZANIE PARAMETRU], "Calibration solution [Roztwór kalibracyjny]") lub wymienić roztwór wzorcowy.
- b. Wymieszać w zbiorniku 10 ml roztworu wzorcowego z 5 ml każdego z reagentów. Jeśli po 10 minutach nie nastąpi widoczne zabarwienie mieszaniny, reagenty wymagają wymiany.

Procedura wymiany reagentów:

1. Ostrożnie odłączyć węże od pojemników i wytrzeć je suchą szmatką. Czynności te należy wykonywać w rękawicach ochronnych.
2. Załączyć pompkę reagentu na ok. 5 sekund.
3. Przepłukać wąż reagentu obfitą ilością wody destylowanej (patrz SERVICE [OBŚLUGA SERWISOWA]).
4. Wymienić pojemniki z reagentami i podłączyć węże do nowych pojemników.
5. Napełnić wąż reagentów nowymi reagentami (SERVICE). Przełączyć wszystkie pompki do stanu "g". W momencie gdy przestaną być widoczne pęcherze powietrza, przełączyć pompki do stanu "s".
6. Określić wartość zerową reagentu stosując wodę destylowaną jako próbkę (patrz rozdział "Kalibracja").
Wprowadzić zmierzoną wartość jako przesunięcie częstotliwości (CONFIGURATION [KONFIGURACJA] / "Frequency offset [Przesunięcie punktu zerowego częstotliwości]").
7. Następnie wykonać kalibrację (patrz rozdział "Kalibracja").

7.3 Wymiana węży pompek



Ostrzeżenie / Warning!

Odłączając węże od króćców, nie dopuścić do rozpryskiwania reagentów. Wykonywać tę czynność w rękawicach i okularach ochronnych.

Pompy perystaltyczne doprowadzające medium do analizatora tłoczą próbkę na zasadzie stanowiącej kombinację pompy próżniowej i wyporowej. Wydajność pompek uzależniona jest od elastyczności węży. Obciążenie mechaniczne (zależnie okresu czasu pomiędzy pomiarami, ciśnienie na wejściu pompy) wpływa na zużycie węży, a zatem powoduje spadek ich elastyczności i w konsekwencji wydajności pompek. Efekt ten może być do pewnego stopnia kompensowany poprzez kalibrację. Jeśli spadek elastyczności jest zbyt duży, wydajność

pompek przestaje być powtarzalna, co prowadzi do nieprawidłowych pomiarów. Jest to przyczyna konieczności wymiany węży.

Procedura wymiany węży:

1. Przepłukać stare węże wodą a następnie je opróżnić (patrz SERVICE [OBSŁUGA SERWISOWA]).
2. Odłączyć węże od przyłączy na pompach (s).
3. Odłączyć węże reagentów od pojemników, aby zapobiec zanieczyszczeniu reagentów.
4. Zluzować kasetę dociskową węży. Obecnie można usunąć węże.
5. Instalacja nowych węży polega na wykonaniu powyższych czynności w odwrotnej kolejności. Należy pamiętać o ponownym podłączeniu węży reagentów do pojemników.
6. Po dokonaniu instalacji, ponownie napełnić węże próbką, roztworem wzorcowym lub środkiem czyszczącym (menu SERVICE).
7. Wykonać kalibrację (menu PARAMETER ENTRY [WPROWADZANIE PARAMETRU]).



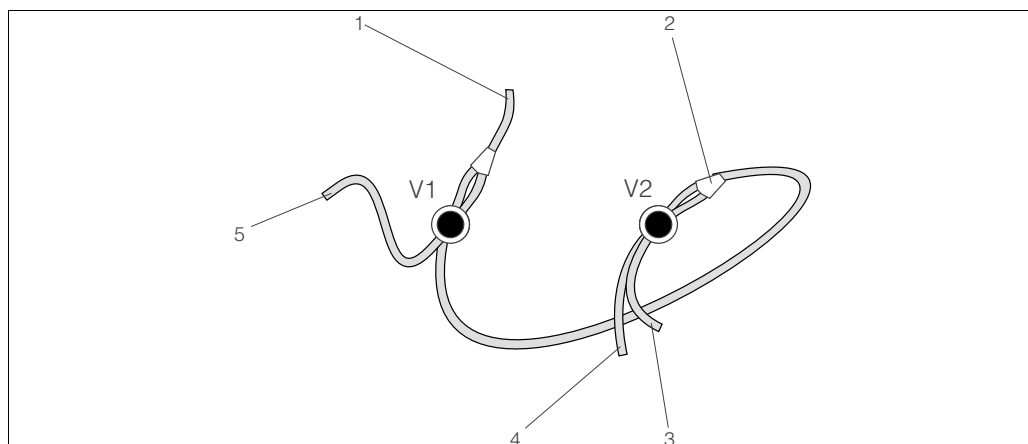
Uwaga / Caution!

Upewnić się, że nowe węże pompek zostały podłączone do odpowiednich przyłączy trójnika. Kody zamówieniowe węży podano w rozdz. "Wykryw. i usuw. usterek"/ "Części zamienne".

7.4 Wymiana węży podłączonych do zaworów

Procedura wymiany węży:

1. Przepłukać stare węże wodą a następnie przedmuchać powietrzem, celem ich opróżnienia (patrz SERVICE [OBSŁUGA SERWISOWA]).
2. Odłączyć węże od zaworów:
 - a. Węże frontowe można odłączyć bezpośrednio, ponieważ zawory w stanie bezprądowym są otwarte
 - b. W przypadku tylnych węży, nacisnąć czarny przycisk na zaworze i wówczas odłączyć węże.
3. Instalacja nowych węży polega na wykonaniu powyższych czynności w odwrotnej kolejności.
Upewnić się, że węże zostały podłączone prawidłowo (→ Rys. 14).
4. Po dokonaniu instalacji, ponownie napełnić węże próbką, roztworem wzorcowym lub środkiem czyszczącym (SERVICE).
5. Wykonać kalibrację (PARAMETER ENTRY [WPROWADZANIE PARAMETRU]).



Rys. 14: Zawory i węże podłączone do zaworów

- V1 Zawór 1
 V2 Zawór 2
 1 Wąż do pompki
 2 Rozgałżenie "Y", wąż podłączony do zaworu 1 od tyłu
 3 Wąż podłączony do zaworu 2 od przodu, roztwór wzorcowy
 4 Wąż podłączony do zaworu 2 od tyłu, środek czyszczący
 5 Wąż podłączony do zaworu 1 od przodu, próbka

7.5 Wymiana mieszalnika statycznego

Procedura wymiany mieszalnika:

1. Przepłukać mieszalnik wodą a następnie przedmuchać powietrzem, celem opróżnienia (patrz SERVICE [OBSŁUGA SERWISOWA]).
2. Odkręcić cztery wkręty z obudowy fotometru i zdjąć ją.
3. Odłączyć węże doprowadzone z prawej i lewej strony mieszalnika.
4. Wyjąć stary mieszalnik z uchwytów zaciskowych i włożyć nowy.
5. Podłączyć węże do nowego mieszalnika.
6. Założyć i przykręcić obudowę fotometru.
7. Po dokonaniu instalacji, ponownie napełnić węże próbką, roztworem wzorcowym lub środkiem czyszczącym (SERVICE).
8. Wykonać kalibrację (PARAMETER ENTRY [WPROWADZANIE PARAMETRU]).

7.6 Wymiana optycznej celi pomiarowej fotometru

Procedura wymiany celi:

1. Przepłukać celę wodą a następnie przedmuchać powietrzem (patrz SERVICE).
2. Odkręcić cztery wkręty z obudowy fotometru i zdjąć ją.
3. Odkręcić cztery wkręty, znajdujące się na boku fotometru, na którym nie ma przewodu taśmowego.
4. Rozłączyć moduły elektroniki fotometru.
5. Wyjąć celę i odłączyć węże.
6. Włożyć nową celę.



Uwaga / Caution!

W żadnym wypadku nie dotykać palcami okna optycznej celi! W przeciwnym razie, na powierzchniach optycznych pozostaną tłuste ślady, co może powodować fałszowanie wartości mierzonych.

7. Podłączyć węże do celi, tak aby próbka była doprowadzana od dołu.

8. Zabezpieczyć węże za pomocą dostarczonych złączek, aby zapobiec zsuwaniu się celi.
9. Ponownie zmontować fotometr i dokręcić śruby.
10. Założyć obudowę fotometru i dokręcić śruby.
11. Po dokonaniu instalacji, ponownie napełnić węże próbką, roztworem wzorcowym lub środkiem czyszczącym (SERVICE [OBSŁUGA SERWISOWA]).
12. Wykonać kalibrację (PARAMETER ENTRY [WPROWADZANIE PARAMETRU]).

7.7 Czyszczenie



Uwaga / Caution!

Podczas czyszczenia, nie dopuścić do uszkodzenia tabliczki znamionowej analizatora. Nie używać żadnych środków czyszczących na bazie rozpuszczalników.

Czyszczenie obudowy analizatora:

- Obudowa ze stali kwasoodpornej (stal kwasoodporna SS 1.4301 (AISI 304)): miękka szmatka i Glittol RG 10.51
- Obudowa z GFR: wilgotna szmatka lub środek czyszczący na bazie substancji powierzchniowo czynnych (alkaliczny).

7.8 Wyłączenie z eksploatacji

Dokonanie procedury wyłączenia analizatora z eksploatacji jest konieczne przed wysyłką lub przed dłuższą przerwą w pracy (ponad 5 dni).



Uwaga / Caution!

Przed wyłączeniem przyrządu z obsługi, dokładnie wypłukać wszystkie linie układu pomiarowego przy użyciu czystej wody.

Procedura wyłączenia analizatora z obsługi:

1. Odłączyć węże reagentów i roztworu wzorcowego od pojemników i zanurzyć je w zbiorniku z czystą wodą.
2. Przełączyć zawór 1 do stanu "Standard [Roztwór wzorcowy]" i załączyć pompy 1 i 2 na okres jednej minuty (menu SERVICE [OBSŁUGA SERWISOWA]).
3. Wyjąć węże z wody i pozostawić pracujące pompy aż do momentu, gdy węże będą całkowicie suche.
4. Jeśli wykorzystywana jest opcja ciągłego dopływu strumienia próbki, odłączyć linię poboru próbki.
5. Przepłukać węże doprowadzające próbkę czystą wodą.
6. Zluzować zaciski węży i zdjąć węże z rolek dociskowych.

8 Akcesoria

8.1 Naczynie przelewowe

- pobór próbki z systemów ciśnieniowych
 - pozwala uzyskać bezciśnieniowy, ciągły dopływ strumienia próbki
- Naczynie przelewowe bez sygnalizacji poziomu; kod zamówieniowy 51512088
 - Naczynie przelewowe z sygnalizacją poziomu (metoda przewodnościowa); kod zamówieniowy 51512089

8.2 Reagenty, środki czyszczące, roztwory wzorcowe

- Zestaw reagentów aktywnych, po 1 l reagentu AM1+AM2; kod zam. CAY140-V10AAE
- Zestaw reagentów nieaktywnych, po 1 l reagentu AM1+AM2; kod zam. CAY140-V10AAH
- Środek czyszczący, 1l; kod zamówieniowy CAY141-V10AAE
- Roztwór wzorcowy 5 mg/l $\text{NH}_4 - \text{N}$; kod zamówieniowy CAY142-V10C05AAE
- Roztwór wzorcowy 10 mg/l $\text{NH}_4 - \text{N}$; kod zamówieniowy CAY142-V10C10AAE
- Roztwór wzorcowy 15 mg/l $\text{NH}_4 - \text{N}$; kod zamówieniowy CAY142-V10C15AAE
- Roztwór wzorcowy 20 mg/l $\text{NH}_4 - \text{N}$; kod zamówieniowy CAY142-V10C20AAE
- Roztwór wzorcowy 30 mg/l $\text{NH}_4 - \text{N}$; kod zamówieniowy CAY142-V10C30AAE
- Roztwór wzorcowy 50 mg/l $\text{NH}_4 - \text{N}$; kod zamówieniowy CAY142-V10C50AAE



Wskazówka / Note!

Prosimy zapoznać się z instrukcjami dotyczącymi usuwania zużytych reagentów zawartymi w kartach bezpieczeństwa tych substancji!

8.3 Środki do czyszczenia węży

- Środek czyszczący, roztwór alkaliczny, 100 ml; kod zam. CAY746-V01AAE
- Środek czyszczący, roztwór kwaśny, 100 ml; kod zam. CAY747-V01AAE

8.4 Akcesoria dodatkowe

- Zestaw serwisowy CAV 740:
 - 2 zestawy węży pompki: żółty / niebieski
 - po 1 zestawie przyłączy węży kod zamówieniowy CAV 740-2A
- Tłumik zakłóceń dla linii sterujących, zasilających i sygnałowych
kod zamówieniowy 51512800
- Silikon w spray'u
kod zamówieniowy 51504155
- Zestaw zaworów, 2 dla wersji dwukanałowej
kod zamówieniowy 51512234
- Zestaw umożliwiający rozszerzenie wersji jednokanałowej do dwukanałowej
kod zamówieniowy 51512640

9 Wykrywanie i usuwanie usterek

9.1 Wskazówki diagnostyczne

Pomimo, że analizator jest z uwagi na jego prostą konstrukcję odporny na błędy i zakłócenia, nie da się całkowicie wykluczyć możliwości ich wystąpienia.

Możliwe błędy, ich ewntualne przyczyny oraz sposoby usuwania przedstawiono poniżej.

9.2 Komunikaty błędów systemowych

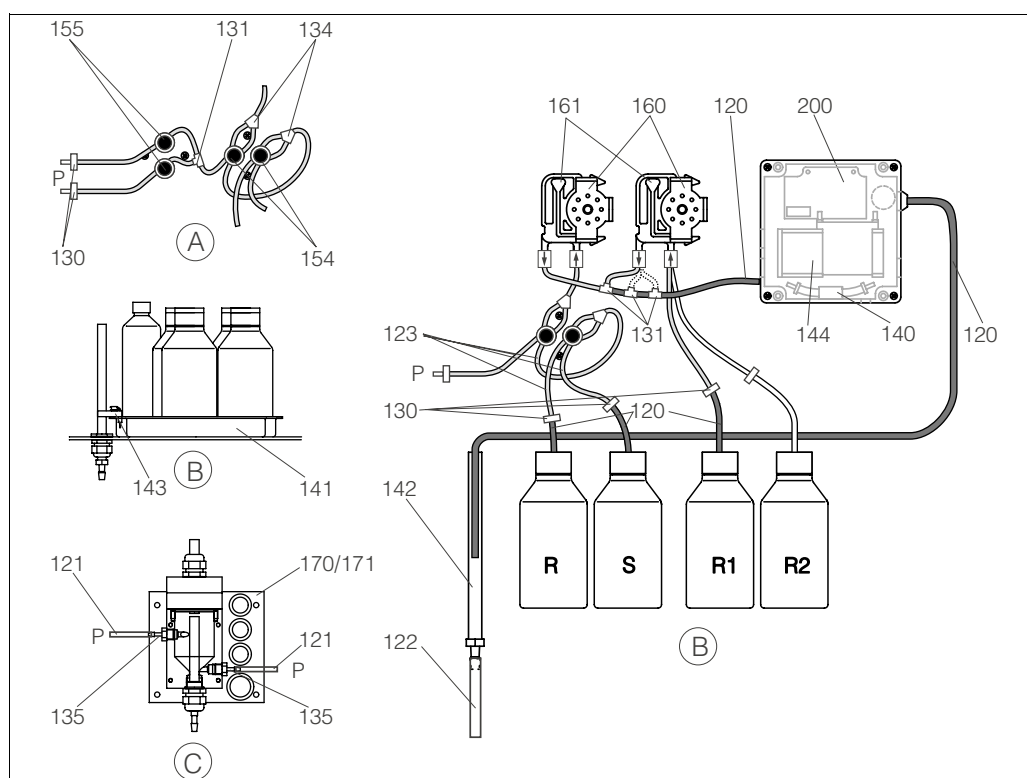
Komunikat błędów	Możliwa przyczyna	Testowanie i / lub środki zaradcze
Calibration failed [Nieprawidłowa kalibracja]		Jeśli kalibracja zakończy się błędem, nowy współczynnik kalibracyjny można wprowadzić ręcznie (menu CONFIGURATION [KONFIGURACJA], "Calibration factor [Współczynnik kalibracyjny]"). Komunikat błędu kasowany jest przez wyłączenie i ponowne włączenie analiza. W przypadku częstego pojawiania się tego błędu, należy znaleźć jego przyczynę.
	Pęcherze powietrza w układzie	Ręcznie uruchomić kalibrację (PARAMETER ENTRY [WPROWADZANIE PARAMETRU], "1st calibration [1-sza kalibracja]", zmienić odpowiednio datę, uruchomić pomiar) lub wprowadzić nowy współczynnik kalibracyjny.
	Nieprawidłowe stężenie roztworu wzorcowego	Sprawdzić stężenie roztworu w warunkach laboratoryjnych. Wprowadzić odpowiednie ustawienie (PARAMETER ENTRY [WPROWADZANIE PARAMETRU], "Calibration solution [Roztwór kalibracyjny]") lub wymienić roztwór wzorcowy.
	Reagenty zanieczyszczone lub upłynął okres ich trwałości	Prosta kontrola: Zmieszać w zlewce ok 20 ml roztworu wzorcowego i ok 1 ml reagentu. Jeśli po ok. 10 min zabarwienie roztworu nie ulegnie zmianie, reagenty należy wymienić.
	Nieprawidłowe dozowanie roztworu wzorcowego	Sprawdzić czy zawory nie uległy zanieczyszczeniu lub zablokowaniu (kontrola wzrokowa). W razie potrzeby wymienić węże podłączone do zaworów.
Nieprawidłowa cela optyczna	Sprawdzić ustawienie w menu CONFIGURATION [KONFIGURACJA].	
Optical cell dirty [Zanieczyszczona cela optyczna]	Natężenie światła docierającego do odbiornika jest niewystarczające, np. z powodu cząstek osadzonych na powierzchniach optycznych	– Przepłukać układ 12.5% ługiem bielącym (obsługa co miesięczna) – Jeśli używany jest CAT 430: sprawdzić filtr.
Wrong optical cell [Nieprawidł. cela optyczna]	Nieprawidłowa cela optyczna	Sprawdzić ustawienie w menu CONFIGURATION [KONFIGURACJA], "Photometer [Fotometr]" .
No sample [Brak próbki]	Brak próbki	Zapewnić dopływ próbki.
	Nieprawidłowa sygnalizacja poziomu	Sprawdzić sygnalizację poziomu w naczyniu przelewowym.
Spillage error [Przeciek]	Przeciek z pojemników lub węży	Wymienić wadliwe elementy oraz oczyścić i osuszyć analizator i/lub elementy, z których nastąpił przeciek.
No measuring signal [Brak sygnału pomiarowego]	uszkodzony fotometr	Powiadomić serwis E+H
	Nieprawidłowe podłączenie elektryczne	Sprawdzić wszystkie podłączenia elektryczne.
	Wadliwy bezpiecznik	Wymienić bezpiecznik F4 lub F5 (średniozwołoczny, 0.2 A)

9.3 Błędy procesowe bez komunikatów

Błąd	Możliwa przyczyna	Testowanie i / lub środki zaradcze
Wartość mierzona nie zmienia się	Reagenty zanieczyszczone lub upłynął okres ich trwałości	Prosta kontrola: Zmieszać w zlewce ok 10 ml roztworu wzorcowego i ok 5 ml reagentu. Jeśli po ok. 10 min zabarwienie roztworu nie ulegnie zmianie, reagenty należy wymienić.
	Brak próbki, brak reagentu	Upewnić się czy próbka i reagenty są dostarczane, sprawdzić sygnalizację poziomu i w razie potrzeby oczyścić naczynie przelewowe
	Zablokowany układ	Przepłukać układ 12.5% ługiem bielącym (comiesięczna konserwacja)
Niedokładna wartość mierzona	Nieprawidłowe stężenie roztworu wzorcowego	Sprawdzić stężenie w warunkach laboratoryjnych. Wprowadzić odp. ustawienie (PARAMETER ENTRY [WPROWADZANIE PARAMETRU], "Calibration solution [Roztwór kalibracyjny]") lub wymienić roztwór.
	Reagenty zanieczyszczone lub upłynął okres ich trwałości	Prosta kontrola: Zmieszać w zlewce ok 10 ml roztworu wzorcowego i ok 5 ml reagentu. Jeśli po ok. 10 min zabarwienie roztworu nie ulegnie zmianie, reagenty należy wymienić.
	Wartość zerowa reagentu zbyt wysoka	Po wymianie reagentów, wykonać kalibrację przesunięcia zera ch-ki częstotliwości a następnie właściwą kalibrację (CONFIGURATION [KONFIGURACJA], "Offset calibration" [Kalibracja przesunięcia])
	Nieprawidłowa wielkość	Sprawdzić ustawienie w menu CONFIGURATION [KONFIGURACJA], "Measuring unit [Jednostka pom.]".
	Nieprawidł. cela optyczna	Sprawdzić ustawienie w menu CONFIGURATION [KONFIGURACJA], "Photometer [Fotometr]"
	Zbyt krótki czas zasysania próbki	Zwiększyć czas zasysania (CONFIGURATION [KONFIGURACJA], "Delay to sample [Przedłużenie czasu zasysania]")
	Wpływ niepożądanych składników (substancje zakłócające pomiar metodą fotometryczną)	Wymagana detekcja substancji zakłócających (patrz Karta katalogowa "Zasada pomiaru"), Możliwość rozwiązania problemu przez odpowiednie przygotowanie próbki
	Roztwór wzorcowy jest dozowany do strumienia próbki	Sprawdzić zawory i ustawienia dla zaworów. W razie potrzeby wymienić węże podłączone do zaworów.
	Zanieczyszczony filtr	Pobrać próbkę o określonej objętości przy wlocie analizatora i sprawdzić stężenie w warunkach laboratoryjnych. Jeśli wartości mierzone przez analizator nie są obciążone błędem, wyczyścić układ ultrafiltracji lub częściej stosować pukanie wsteczne filtrów.
	Zablokowany lub zanieczyszczony układ	Przepłukać układ 12.5% ługiem bielącym (comiesięczna konserwacja)
	Dozowanie	Wymienić węże pompek.
Zanieczyszczona cela optyczna	Przepłukać 12.5% ługiem bielącym a następnie 5% kwasem chlorowodorowym	
Błąd pomiaru stwierdzony na podst. analizy laboratoryjnej próbki	Starzenie się próbki	Skrócić czas odstępu pomiędzy procedurami poboru próbki i analizy.
Błąd transmitowanej wartości mierzonyj	Nieprawidłowy zakres wyjścia analogowego	Sprawdzić ustawienie (CONFIGURATION [KONFIGURACJA], "Analog output 1" " 2" [Wyjście analogowe 1 , 2]).
	Nieprawidłowy zakres pomiarowy	Wprowadzić prawidłowe ustawienie zakresu pomiarowego (PARAMETER ENTRY [WPROWADZANIE PARAMETRU], "Measuring range [Zakres pomiarowy]")
	Szum tła	Sprawdzić czy linia nie znajduje się pod wpływem źródeł silnych indukowanych zakłóceń elektromagnetycznych.
Brak możliwości załączenia analizatora	Brak zasilania	Sprawdzić podłączenie elektryczne i zasilanie.
	Bezpiecznik	Wymienić bezpiecznik F1 (zwłoczny, 0.5 A)
Analizator działa lecz brak wskazania lub jest ono nieprawidłowe	Błędna inicjalizacja	Wyłączyć analizator i włączyć ponownie po ok. 30 sekundach.
Pompa nie pracuje	Przeciek	Patrz komunikat błędu "Przeciek"
	Bocznikowanie czujników przecieku	Przerwać połączenie pomiędzy dwoma czujnikami przecieków (styki 67-66)
	Bezpiecznik	Sprawdzić wszystkie bezpieczniki i w razie potrzeby wymienić.
	Wadliwa pompa	Serwis E+H
Pomiar nie jest uruchamiany	Przeciek z fotometru	Serwis E+H
Migające wskazanie "Measurement [Pomiar]"	Nieosiągnięty czas 1-szego pomiaru	Data musi być ustawiona w okresie od 01.01.1996 do bieżącej daty.
	Nie upłynął czas odstępu pomiędzy pomiarami	Zmienić ustawienia parametrów.

Błąd	Możliwa przyczyna	Testowanie i / lub środki zaradcze
Kalibracja nie jest uruchamiana	Nieosiągnięty czas 1-szej kalibracji	Data musi być ustawiona w okresie od 01.01.1996 do bieżącej daty.
	Nie upłynął czas odstępu pomiędzy kalibracjami lub ustawiono 0 h	Zmienić ustawienia parametrów.
	Przeciek z fotometru	Serwis E+H
Płukanie nie jest uruchamiane	Nieosiągnięty czas 1-szego płukania	Data musi być ustawiona w okresie od 01.01.1996 do bieżącej daty.
	Nie upłynął czas odstępu pomiędzy płukaniem lub ustawiono 0 h	Zmienić ustawienia parametrów
Przeciek z fotometru	Niedrożność w przyrządzie lub wylocie	Usunąć źródło blokowania przepływu. Serwis E+H
Blokada, osad w przyrządzie	Twardość wody	Osady wapienne mogą być wypłukane 5% kwasem solnym. W razie potrzeby, dozować kwas wersenowy (EDTA) do strumienia próbki aby zapobiec sedimentacji.
	Niedostateczne przygotowanie próbek	Skrócić czasy odstępu między cyklami czyszczenia układu przygotowania próbki.

9.4 Części zamienne



C07-CA71XXx-00-08-xx-003.eps

Rys. 15: Przegląd części zamiennych

A	Wlot próbki w wersji dwukanałowej	R	Pojemnik ze środkiem czyszczącym
B	Pojemniki z roztworami wzorcowymi i reagentami	R1	Pojemnik z reagentem 1
C	Naczynie przelewowe	R2	Pojemnik z reagentem 2
P	Próbka	S	Pojemnik z roztworem wzorcowym

Rys. 15 przedstawia podzespoły analizatora. Kody zamówieniowe odpowiednich części zamiennych podane są w poniższych tabelach.

9.4.1 Części zamienne do układu transportu próbki i reagentów

Pozycja	Część zamienna	Kod zam.
120	Wąż z Norprene, 1.6 mm	51504116
121	Wąż z C-Flex, 3.2 mm (doprowadzanie permeatu oraz przelew z naczynia przelewowego)	51504114
122	Wąż z C-Flex, 6.4 mm	51504115
123	Wąż z C-Flex, 1.5 mm	51512535
130	Adapter do węża, 1.6 mm x 1.6 mm	51506495
131	Trójnik-T do węża, 1.6 mm x 1.6 mm x 1.6 mm	51506490
134	Trójnik (rozgałęzienie) -Y do węża, 1.6 mm x 1.6 mm x 1.6 mm	51512096
135	Złączka do pobieraka (10 sztuk)	51512099
140	Zestaw mieszalnika, komplet (2 sztuki)	51512101
141	Naczynie zbiorcze	51512102
142	Rura wylotowa ze złączką węzową (2 sztuki)	51512104
143	Czujnik przecieku do tacki reagentów	51512103
154	Zawór, kompletny	51512100
155	Zestaw zaworów dla wersji dwukanałowej	51512235
160	Głowica pompy perystaltycznej	51512085
161	Kaseta dociskowa węża pompy	51512086
170	Naczynie przelewowe z sygnalizacją poziomu	51512089
171	Naczynie przelewowe bez sygnalizacji poziomu	51512088

9.4.2 Części zamienne do analizatora

Pozycja	Część zamienna	Kod zam.
130-133	Zestaw konserwacyjny CAV 740: – 2 zestawy węża pompek, żółty/niebieski – po 1 zestawie przyłączy węzowych	CAV740-2A
144	Cela optyczna fotometru	51505778
200	Fotometr jonów amonowych – AM-A – AM-B – AM-C	51512060 51512061 51512062

9.5 Zwrot

W przypadku konieczności naprawy, prosimy o zwrot *oczyszczonego* analizatora do odpowiedniego oddziału Endress+Hauser.

Jeżeli jest to możliwe, prosimy wykorzystać oryginalne opakowanie.

Do odsyłanego przyrządu oraz dokumentów przewozowych prosimy załączyć dokładnie wypełniony formularz "Deklaracja dotycząca skażenia" (wzór znajduje się na przedostatniej stronie niniejszej Instrukcji obsługi).

9.6 Utylizacja

Przyrząd zawiera podzespoły elektroniczne, zatem usuwając go należy przestrzegać przepisów dotyczących utylizacji odpadów elektronicznych.

Prosimy postępować zgodnie z obowiązującymi przepisami krajowymi.

10 Dane techniczne

10.1 Wejście

Wielkość mierzona	Azot amonowy NH ₄ -N [mg/l]
Zakres pomiarowy	0.02 ... 5 mg/l (AM-A) 0.2 ... 15 mg/l (AM-B) 0.2 ... 100 mg/l (AM-C)
Światło pomiarowe - długość fali świetlnej	660 nm (AM-A oraz AM-B) 565 nm (AM-C)
Światło referencyjne - długość fali świetlnej	880 nm

10.2 Wyjście

Wyjście sygnałowe	0/4 ... 20 mA
Wyjścia sygnalizacyjne	Styki: 2 styki sygnalizacji wartości granicznej (na 1 kanał), 1 styk sygnalizacji błędu systemowego opcjonalnie: sygnalizacja zakończenia pomiaru (w przypadku wersji dwukanałowej również możliwość wyświetlania numeru dostępnego kanału)
Obciążenie	maks. 500 Ω
Interfejs szeregowy	RS 232 C
Obciążenie znamionowe	230 V / 115 V AC maks. 2 A, 30 V DC maks. 1 A

10.3 Zasilanie

Napięcie zasilające	115 V AC / 230 V AC ±10%, 50/60 Hz
Pobór mocy	ok. 50 VA
Pobór prądu	ok. 0.2 A przy zasilaniu 230 V ok. 0.5 A przy zasilaniu 115 V
Bezpieczniki	1 x zwłoczny, 0.5 A dla elektroniki 2 x średniowłoczny 0.2 A dla fotometru 1 x zwłoczny 0.1 A dla silników

10.4 Parametry pomiarowe

Czas odpowiedzi t₁₀₀	Czas pomiędzy pomiarami: czas odpowiedzi + czas płukania + zwłoka + czas ponownego płukania + czas napełniania (minimalna zwłoka = 0 min)
Maksymalna odchyłka pomiarowy	2 % wartości maksymalnej zakresu pomiarowego
Odstęp pomiędzy pomiarami	2 ... 120 minut
Czas pomiaru	3 minuty
Wymagana objętość próbki	15 ml / pomiar
Zużycie reagentu	2 x 0.5 ml / pomiar dla CA 71 AM A+B 2 x 0.6 ml / pomiar dla CA 71 AM C 2.16 l reagentu na miesiąc przy 10 minutowych odstępach pomiędzy pomiarami

Odstęp pomiędzy kalibracjami	0 ... 72 h w temperaturze otoczenia < 30 °C maks. 6 h w temperaturze otoczenia > 30 °C
Odstęp pomiędzy płukaniem	0 ... 72 h
Czas płukania	możliwość wyboru w zakresie od 20 do 300 s (standardowo = 80 s)
Czas powtórnego płukania	30 s
Czas napełniania	15 s dla CA 71 AM A+B 18 s dla CA 71 AM C maks.30 sekund
Odstęp pomiędzy konserwacjami	6 miesięcy (typowo)
Czas wymagany na prace serwisowe	15 minut / tydzień (typowo)

10.5 Warunki środowiskowe

Temperatura otoczenia	5 ... 40 °C , dla temperatur >30°C odstępy między kalibracjami należy skrócić do 6h
Wilgotność	poniżej granicznej wart. dla kondensacji, instalacja w normalnych, czystych pomieszczeniach instalacja na przestrzeni otwartej możliwa tylko w przypadku stosowania osłon ochronnych (zapewniane przez użytkownika)
Stopień ochrony	IP 43

10.6 Warunki procesowe

Natężenie przepływu próbki	min. 5 ml / min
Zawartość ciał stałych w próbce	niska (< 50 mg/l)
Wlot próbki	bezcisnieniowy

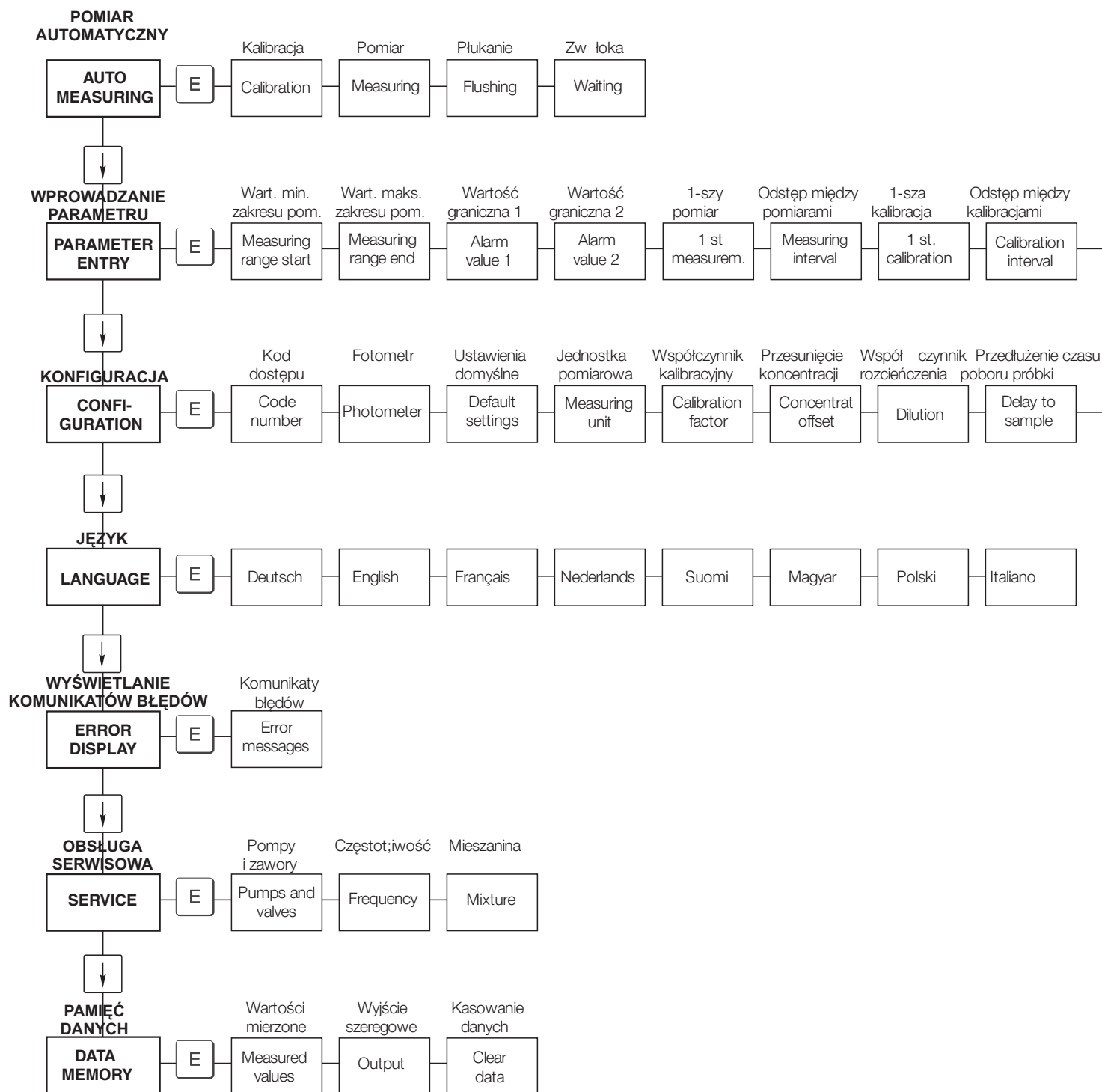
10.7 Konstrukcja mechaniczna

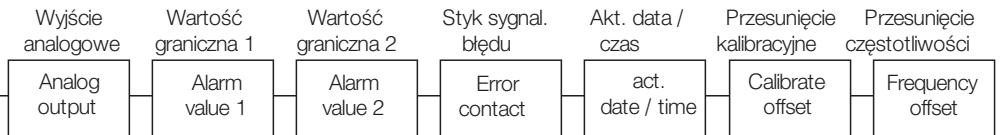
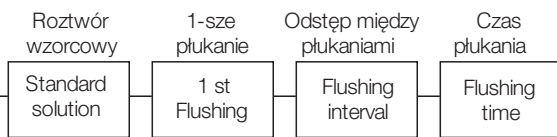
Budowa, wymiary	patrz rozdział "Montaż"	
Masa	Obudowa z tworzywa sztucznego	ok. 28 kg
	Obudowa ze stali k.o.	ok. 33 kg
Materiały	Obudowa	Stal k.o. 1.4301 (AISI 304) lub tworzywo sztuczne wzmocnione włóknem szklanym
	Szyba czołowa	Plexiglass®
	Wężyki rozprowadzające	C-Flex®, Norprene®
	Wężyki pompki perystaltycznej	Tygon®, Viton®
	Zawory	Tygon®

11 Dodatek

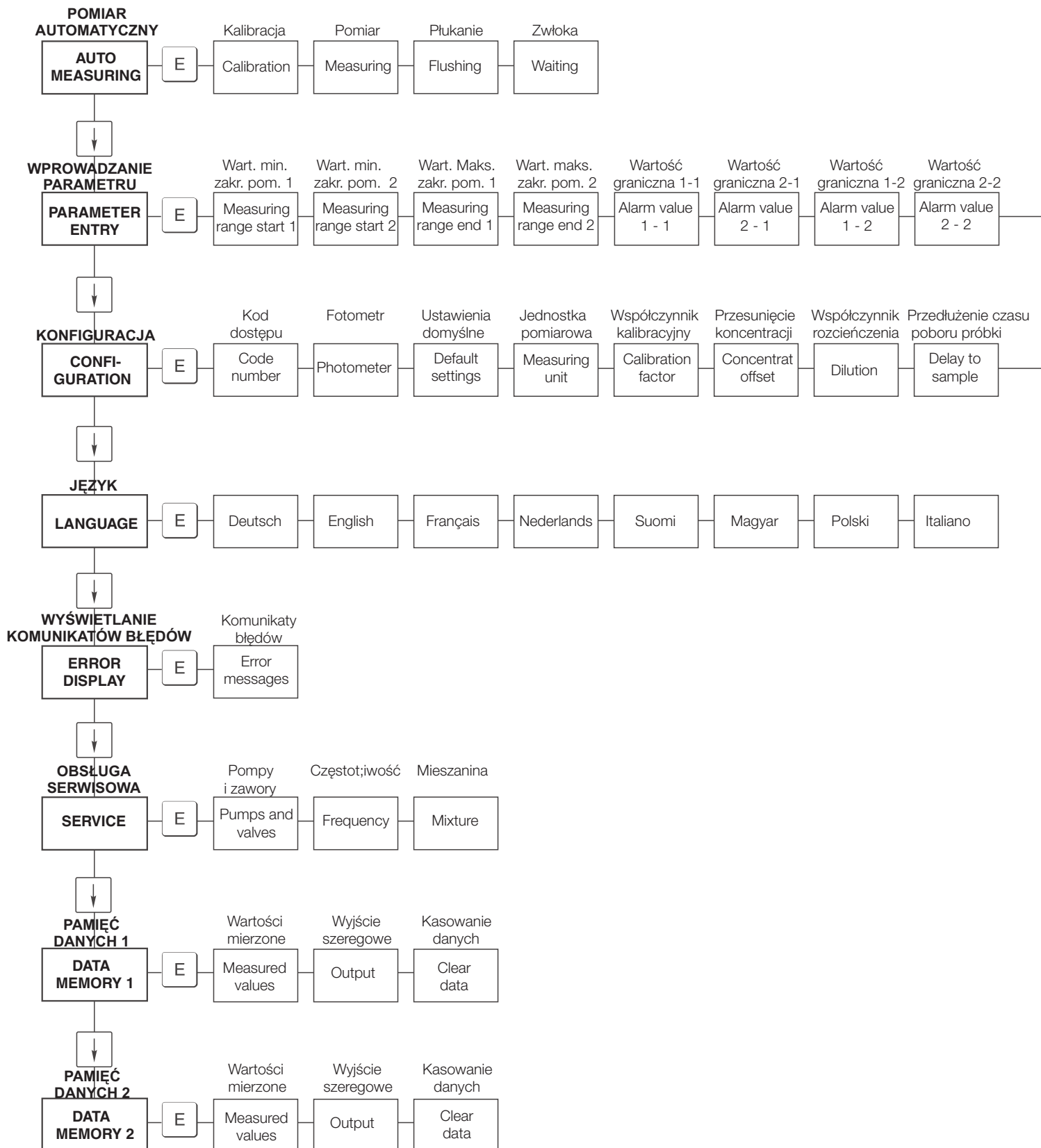
11.1 Matryca obsługi

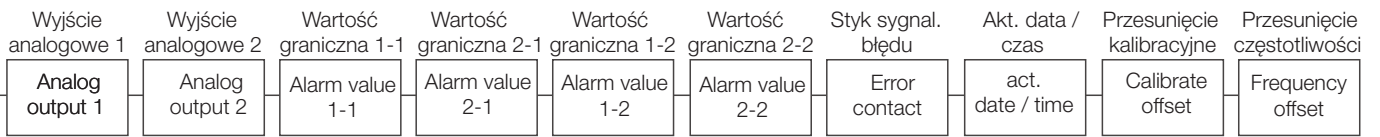
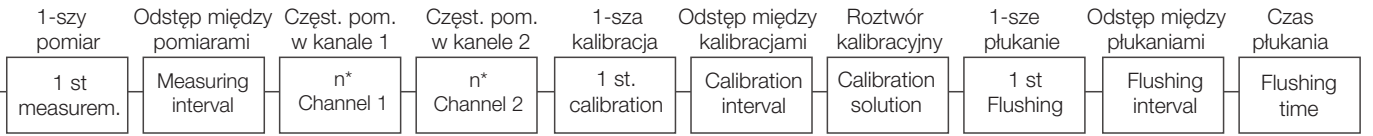
Wersja jednokanałowa





Wersja dwukanalowa





11.2 Formularz zamówieniowy

do (numer faxu):	
Zamówienie substancji chemicznych	
do (adres lokalnego biura E+H: patrz tylna okładka Instrukcji obsługi)	od (adres do faktury) Firma: Dział: Ulica: Kod pocztowy / Miejscowość: Fax / Telefon:
Adres dostawy (jeśli jest inny niż podano powyżej) Firma / Nazwisko: Ulica / Kod pocztowy / Miejscowość:	

Odczynniki chemiczne do analizatora jonów amonowych CA 71

Ilość	Kod zamówieniowy	Opis
	CAY140-V10AAE	Zestaw reagentów aktywnych, po 1l reagentów AM1+AM2
	CAY140-V10AAH	Zestaw reagentów nieaktywnych, po 1 l reagentów AM1+AM2
	CAY141-V10AAE	Środek czyszczący, 1 l
	CAY142-V10C05AAE	Roztwór standardowy, 5 mg/l NH ₄ - N
	CAY142-V10C10AAE	Roztwór standardowy, 10 mg/l NH ₄ - N
	CAY142-V10C15AAE	Roztwór standardowy, 15 mg/l NH ₄ - N
	CAY142-V10C20AAE	Roztwór standardowy, 20 mg/l NH ₄ - N
	CAY142-V10C30AAE	Roztwór standardowy, 30 mg/l NH ₄ - N
	CAY142-V10C50AAE	Roztwór standardowy, 50 mg/l NH ₄ - N

Odczynniki chemiczne do ultrafiltracji

Ilość	Kod zamówieniowy	Opis
	CAY746-V01AAE	Alkaliczny środek czyszczący P3-Ultrasil 130, 100 ml
	CAY746-V10AAE	Alkaliczny środek czyszczący P3-Ultrasil 130, 1 l
	CAY746-V50AAE	Alkaliczny środek czyszczący P3-Ultrasil 130, 5 l
	CAY747-V01AAE	Kwasowy środek czyszczący P3-Ultrasil 130, 100 ml
	CAY747-V10AAE	Kwasowy środek czyszczący P3-Ultrasil 130, 1 l
	CAY747-V50AAE	Kwasowy środek czyszczący P3-Ultrasil 130, 5 l

Miejsce

Data

Podpis

Koszt dostawy na terenie Polski zgodnie z wyceną Endress + Hauser Polska..

do (numer faxu):	
Zamówienie części zamiennych	
do (adres lokalnego biura E+H: patrz tylna okładka Instrukcji obsługi)	od (adres do faktury) Firma: Dział: Ulica: Kod pocztowy / Miejscowość: Fax / Telefon:
Adres dostawy (jeśli jest inny niż podano powyżej) Firma / Nazwisko: Ulica / Kod pocztowy / Miejscowość:	

Zestaw konserwacyjny

Ilość	Kod zamówieniowy	Opis
	CAV740-2A	Zestaw konserwacyjny CA 7X <ul style="list-style-type: none"> • 2 zestawy wężyków pompki perystaltycznej, żółty / niebieski (12 sztuk) • 1 zestaw adapterów do każdego z węży, poz. 130-134 (po 10 sztuk)

Części zamienne do obsługi konserwacyjnej i serwisowej

Ilość	Pozycja	Ilość szt./op.	Opis	Kod zam.
	110	12	Wężyk pompki perystaltycznej, Tygon, żółty / niebieski	51506434
	111	12	Wężyk pompki perystaltycznej, Tygon, czarny / czarny	51506437
	120	15 m	Wężyk rozprowadzający, Norpren, ID 1.6 mm	51504116
	121	7.5 m	Wężyk rozprowadzający, C-Flex, ID 3.2 mm	51504114
	122	7.5 m	Wężyk rozprowadzający, C-Flex, ID 6.4 mm	51504115
	123	1 m	Wężyk rozprowadzający, C-Flex, ID 1.5 mm	51512535
	130	10	Adapter do węży, 1.6 mm x 1.6 mm	51506495
	131	10	Trójnik-T do węży, 1.6 mm x 1.6 mm x 1.6 mm	51506490
	132	10	Adapter do węży, 3.2 mm x 3.2 mm	51506491
		10	Trójnik-T do węży, 6.4 mm x 6.4 mm x 6.4 mm	51506493
		10	Adapter do węży, 6.4 mm x 6.4 mm	51506494
	133	10	Adapter do węży, 3.2 mm x 6.4 mm	51506492
	134	10	Trójnik-Y do węży, 1.6 mm x 1.6 mm x 1.6 mm	51512096
	135	10	Złączki do pobieraka (10 sztuk)	51512099
	155	1	Zestaw zaworów do wersji dwukanałowej	51512235
	160	1	Głowica pompy perystaltycznej	51512085
	161	1	Kaseta dociskowa węży pompki	51512086
	170	1	Naczynie przelewowe z sygnalizacją poziomu	51512089
	171	1	Naczynie przelewowe bez sygnalizacji poziomu	51512088
	200	1	Fotometr określonego typu ¹⁾ :	
		1	Silikon w spray'u	51504155
		1	Iniektor do czyszczenia	51503943

1) Prosimy sprawdzić typ fotometru oraz kod zamówieniowy w rozdziale "Wykrywanie i usuwanie usterek / Części zamienne" i wpisać je tutaj!

Miejsce

Data

Podpis

Koszt dostawy na terenie Polski zgodnie z wyceną Endress + Hauser Polska..

11.3 Ustawienia analizatora

Punkt pomiarowy:
Typ:
Nr seryjny analizatora:
Nr seryjny fotometru:
Wersja oprogramowania:
Data:

Typ fotometru:		
Jednostka pomiarowa:		
Współczynnik kalibracyjny:		
Przesunięcie punktu zerowego stężenia:	<input type="checkbox"/> mg/l	<input type="checkbox"/> µg/l
Współczynnik rozcieńczenia:		
Czasu zasysania próbki:	s	
Zakres wyjścia analogowego:	<input type="checkbox"/> 0-20 mA	<input type="checkbox"/> 4-20 mA
Styk wartości granicznej 1:	<input type="checkbox"/> normalnie zamknięty	<input type="checkbox"/> normalnie otwarty
Styk wartości granicznej 2:	<input type="checkbox"/> normalnie zamknięty	<input type="checkbox"/> normalnie otwarty
Styk sygnalizacji usterki:	<input type="checkbox"/> normalnie zamknięty	<input type="checkbox"/> normalnie otwarty
Przesunięcie punktu zerowego częstotliwości:	Hz	
Punkt zerowy: (woda demineralizowana bez reagentu)	Hz	
Wart. min. zakresu pomiarowego:	<input type="checkbox"/> mg/l	<input type="checkbox"/> µg/l
Wart. maks. zakresu pomiarowego:	<input type="checkbox"/> mg/l	<input type="checkbox"/> µg/l
Wartość graniczna 1:	<input type="checkbox"/> mg/l	<input type="checkbox"/> µg/l
Wartość graniczna 2:	<input type="checkbox"/> mg/l	<input type="checkbox"/> µg/l
Czas 1- szego pomiaru:		
Odstęp pomiędzy pomiarami	min	
Czas 1- szej kalibracji:		
Odstęp pomiędzy kalibracjami:	h	
Stężenie roztworu kalibracyjnego:	<input type="checkbox"/> mg/l	<input type="checkbox"/> µg/l
Czas 1-szego płukania:		
Odstęp pomiędzy płukaniami:	h	
Czas płukania:	s	

Menu podrzędne			
Maska błędu:			
MB >:			
MBE:			
Czas ponownego płukania:			
Czas napełniania:			
Czas odpowiedzi:			
U/min:			
K floating mean:			
N:	Punkty		
C1:	mg/l / µg/l	F 1:	Hz
C2:	mg/l / µg/l	F 2:	Hz
C3:	mg/l / µg/l	F 3:	Hz
C4:	mg/l / µg/l	F 4:	Hz
C5:	mg/l / µg/l	F 5:	Hz
C6:	mg/l / µg/l	F 6:	Hz
C7:	mg/l / µg/l	F 7:	Hz
C8:	mg/l / µg/l	F 8:	Hz
C9:	mg/l / µg/l	F 9:	Hz
C10:	mg/l / µg/l	F 10:	Hz

Data:

Obsługa techniczna:

11.4 Plan konserwacji

Formularz

Plan konserwacji dla analizatora nr

Prace wykonywane co tydzień:

- => Sprawdzić i zanotować współczynnik kalibracyjny
- => Kontrola wzrokowa (sprawdzenie czy układ nie uległ zabrudzeniu lub zablokowaniu, kontrola węży pompek, reagentów, wlotów próbki, itp.)

Data wykonania	KW 1	KW 2	KW 3	KW 4	KW 5	KW 6	KW 7	KW 8	KW 9	KW 10	KW 11	KW 12
Data wykonania	KW 13	KW 14	KW 15	KW 16	KW 17	KW 18	KW 19	KW 20	KW 21	KW 22	KW 23	KW 24
Data wykonania	KW 25	KW 26	KW 27	KW 28	KW 29	KW 30	KW 31	KW 32	KW 33	KW 34	KW 35	KW 36
Data wykonania	KW 37	KW 38	KW 39	KW 40	KW 41	KW 42	KW 43	KW 44	KW 45	KW 46	KW 47	KW 48
Data wykonania	KW 49	KW 50	KW 51	KW 52	KW 53							

Prace wykonywane co 2-tygodnie:

- => Sprawdzić stężenie roztworu wzorcowego w warunkach laboratoryjnych
W razie potrzeby można zmienić ustawienie stężenia roztworu w menu "PARAMETER ENTRY [WPROWADZANIE PARAMETRU]" lub wymienić roztwór na nowy
- => Przepłukać układ poboru próbki wodą pod ciśnieniem (dostępny jest do tego celu iniektor). Zdjąć kasetę dociskową węży z pompy.

Data wykonania	KW 1	KW 3	KW 5	KW 7	KW 9	KW 11	KW 13	KW 15	KW 17	KW 19	KW 21	KW 23
Data wykonania	KW 25	KW 27	KW 29	KW 31	KW 33	KW 35	KW 37	KW 39	KW 41	KW 43	KW 45	KW 47
Data wykonania	KW 49	KW 51	KW 53									

Prace wykonywane co miesiąc lub w zależności od potrzeby:

- => Wymienić reagenty
- => Przepłukać układ poboru próbki 12,5% lugiem bielącym (podchloryn sodu), a następnie dokładnie wypłukać wodą (Menu SERVICE [OBSŁUGA SERWISOWA] V1: P, P1: g, P2: s, V2: S, (w wersji 2-kanalowej również V3)
- => Sprawdzić czy naczynie przelewowe nie uległo zabrudzeniu i w razie potrzeby oczyścić je.
- => Uszczelnić węże pomp silikonem w spray'u

Data wykonania	Styczeń	Luty	Marzec	Kwiecień	Maj	Czerwiec	Lipiec	Sierpień	Wrzesień	Paźdz.	Listopad	Grudzień
----------------	---------	------	--------	----------	-----	----------	--------	----------	----------	--------	----------	----------

Prace wykonywane co 3 miesiące / co 6 miesięcy:

- => Obrócić węże pomp w kasecie dociskowej (**raz w miesiącu**), wymienić węże (**co 6 miesięcy**)
Uwaga: Podczas wykonywania prac przy węzłach reagentów, należy je odłączyć od pojemników z reagentami oraz od trójnika-T w pobliżu pompy reagentów, aby nie dopuścić do zanieczyszczenia reagentów
- => Oczyścić linie spustowe

Data wykonania	Styczeń	Luty	Marzec	Kwiecień	Maj	Czerwiec	Lipiec	Sierpień	Wrzesień	Paźdz.	Listopad	Grudzień
----------------	---------	------	--------	----------	-----	----------	--------	----------	----------	--------	----------	----------

Indeks

A

Akcesoria	35
AUTO MEASURING [POMIAR AUTOMATYCZNY]	20

B

Bezpieczeństwo użytkownika	4
Błędy	36
procesowe	37
systemowe	36

C

Cela optyczna fotometru	33
Certyfikat jakości	7
Certyfikaty	7
CONFIGURATION [KONFIGURACJA]	21
Części zamienne	38
Czyszczenie	33

D

Dane techniczne	40–41
DATA STORAGE [PAMIĘĆ DANYCH]	26
Deklaracja zgodności	7

E

Ekranowanie	15
ERROR DISPLAY [WYŚWIETLANIE KOMUNIKATÓW BŁĘDÓW]	25

I

Interfejs szeregowy	17
-------------------------------	----

K

Kalibracja	26
Kod zamówieniowy	6
Komunikaty błędów	36
Konserwacja	30
Plan konserwacji	30
Konstrukcja mechaniczna	41
Kontrola	
funkcjonalna	28
po wykonaniu montażu	12
po wykonaniu podłączeń elektrycznych	18

L

LANGUAGE [JĘZYK]	25
Linia poboru próbki	9

M

Matryca obsługi	42
Menu	
Auto Measuring [Pomiar automatyczny]	20
Configuration [Konfiguracja]	21
Data storage [Pamięć danych]	26
Error display [Wyświetlanie komunikatów błędów]	25
Language [Język]	25
Main menu [Główne menu]	20
Parameter entry [Wprowadzanie parametru]	23
Service [Obsługa serwisowa]	25
Menu główne	20
Mieszalnik	33
Montaż	4, 8, 11
Przykładowe opcje	12

N

Naczynie przelewowe	35
-------------------------------	----

O

Obsługa	4, 19
Odbiór dostawy	8

P

PARAMETER ENTRY [WPROWADZANIE PARAMETRU]	23
Parametry pomiarowe	40
Podłączenie	
elektryczne	13
interfejsu szeregowego	17
linii poboru próbki	9
linii sygnałowych	15
Pompy	25
Przewidziane zastosowanie	4

R

Reagenty	31, 35
Rozmieszczenie zacisków	14
Roztwór wzorcowy	35

S

Schemat rozmieszczenia zacisków	13
SERVICE [OBSŁUGA SERWISOWA]	25
Składowanie	8
Styki	16
Styki przełączne	16
Symbole dotyczące bezpieczeństwa	5

Ś	
Środek czyszczący	35
T	
Tabliczka znamionowa	6
Tłumik zakłóceń.	15
Transport	8
U	
Uruchomienie	4, 28
"na mokro"	29
"na sucho"	28
Usuwanie analizatora.	39
W	
Warunki procesowe.	41
Warunki środowiskowe	41
Wejście	40
Węże podłączone do zaworów	32
Węże pomp.	31
Wyjście	40
Wyłączenie z obsługi	34
Wymiana	
celi optycznej fotometru	33
mieszalnika.	33
reagentów	31
węży podłączonych do zaworów	32
węży pomp	31
Wyświetlacz	19
Z	
Zakres dostawy.	7
Załączenie przyrządu.	28
Zasilanie	40
Zawory	25
Zwrot przyrządu	4, 39

Declaration of contamination / Deklaracja dotycząca skażenia

Dear customer,

Because of legal determinations and for the safety of our employees and operating equipment we need this "Declaration of contamination" with your signature before your order can be handled. Please put the completely filled in declaration to the instrument and to the shipping documents in any case. Add also safety sheets and/or specific handling instructions if necessary.

Szanowni Państwo,

Z uwagi na ustalenia prawne oraz bezpieczeństwo naszych pracowników i wyposażenia, warunkiem koniecznym przystąpienia do realizacji Państwa zlecenia jest dostarczenie niniejszej "Deklaracji dotyczącej skażenia", potwierdzonej Państwa podpisem. Prosimy zatem o dołączenie całkowicie wypełnionej deklaracji do przyrządu oraz do dokumentów przewozowych. W razie potrzeby, należy również załączyć karty charakterystyki bezpieczeństwa i/lub specjalne instrukcje obsługi.

type of instrument / sensor: _____

typ przyrządu / czujnika: _____

medium / koncentracja: _____

medium / koncentracja: _____

cleaned with: _____

środek czyszczący: _____

serial number: _____

nr seryjny: _____

temperature: _____

temperatura: _____

conductivity: _____

przewodność: _____

pressure: _____

ciśnienie: _____

viscosity: _____

lepkość: _____

Warning hints for medium used / Symbole ostrzegawcze dla stosowanego medium:



radioactive/
radioaktywne



explosive/
wybuchowe



caustic/
żrące



poisonous/
toksyczne



harmful
of health/
szkodliwe
dla zdrowia



biological
hazardous/
zagrożenie
biologiczne



inflammable/
łatwopalne



safe/
bezpieczne

Please mark appropriate warning hints. /
Prosimy o zaznaczenie odpowiednich symboli

Reason for return / Przyczyna zwrotu: _____

Company data / Dane przedsiębiorstwa:

company/ przedsiębiorstwo:	_____	contact person/ osoba kontaktowa:	_____
	_____		_____
	_____	department/ dział:	_____
address / adres:	_____	phone number/ nr telefonu:	_____
	_____	Fax/E-Mail:	_____
	_____	your order no./ nr zamówienia:	_____

I hereby certify that returned equipment has been cleaned and decontaminated acc. to good industrial practices and is in compliance with all regulations. This equipment poses no health or safety risks due to contamination.

Niniejszym potwierdzam, że zgodnie z ogólnie obowiązującymi zasadami współpracy, zwrócony przyrząd został oczyszczony i odkażony oraz spełnia wszystkie stosowne przepisy. Przyrząd ten nie stanowi ryzyka skażenia zagrażającego zdrowiu lub bezpieczeństwu.

(Date / Data)

(company stamp and legally binding signature/
pieczęć przedsiębiorstwa oraz podpis osoby uprawnionej)



Europe

Austria – Wien

□ Endress+Hauser Ges.m.b.H.
Tel. (01) 88 05 60, Fax (01) 88 05 63 35

Belarus – Minsk

Belorgsintez
Tel. (017) 2 50 84 73, Fax (017) 2 50 85 83

Belgium / Luxembourg – Bruxelles

□ Endress+Hauser S.A. / N.V.
Tel. (02) 2 48 06 00, Fax (02) 2 48 05 53

Bulgaria – Sofia

Intertech-Automation Ltd.
Tel. (02) 9 62 71 52, Fax (02) 9 62 14 71

Croatia – Zagreb

□ Endress+Hauser GmbH+Co.
Tel. (01) 6 63 77 85, Fax (01) 6 63 78 23

Cyprus – Nicosia

I+G Electrical Services Co. Ltd.
Tel. (02) 48 47 88, Fax (02) 48 46 90

Czech Republic – Praha

□ Endress+Hauser Czech s.r.o.
Tel. (02) 66 78 42 31, Fax (026) 66 78 41 79

Denmark – Søborg

□ Endress+Hauser A/S
Tel. (70) 13 11 32, Fax (70) 13 21 33

Estonia – Tartu

Elvi-Aqua
Tel. (7) 30 27 32, Fax (7) 30 27 31

Finland – Helsinki

□ Metso Endress+Hauser Oy
Tel. (204) 8 31 60, Fax (204) 8 31 61

France – Huningue

□ Endress+Hauser S.A.
Tel. (389) 69 67 68, Fax (389) 69 48 02

Germany – Weil am Rhein

□ Endress+Hauser Messtechnik GmbH+Co. KG
Tel. (07621) 9 75 01, Fax (07621) 97 55 55

Greece – Athens

I & G Building Services Automation S.A.
Tel. (01) 9 24 15 00, Fax (01) 9 22 17 14

Hungary – Budapest

□ Endress+Hauser Magyarország
Tel. (01) 4 12 04 21, Fax (01) 4 12 04 24

Iceland – Reykjavik

Sindra-Stál hf
Tel. 5 75 00 00, Fax 5 75 00 10

Ireland – Clane / County Kildare

□ Flomeaco Endress+Hauser Ltd.
Tel. (045) 86 86 15, Fax (045) 86 81 82

Italy – Cernusco s/N, Milano

□ Endress+Hauser S.p.A.
Tel. (02) 92 19 21, Fax (02) 92 19 23 62

Latvia – Riga

Elekoms Ltd.
Tel. (07) 33 64 44, Fax (07) 33 64 48

Lithuania – Kaunas

UAB Agava Ltd.
Tel. (03) 7 20 24 10, Fax (03) 7 20 74 14

Netherlands – Naarden

□ Endress+Hauser B.V.
Tel. (035) 6 95 86 11, Fax (035) 6 95 88 25

Norway – Lierskogen

□ Endress+Hauser A/S
Tel. 32 85 98 50, Fax 32 85 98 51

Poland – Wroclaw

□ Endress+Hauser Polska Sp. z o.o.
Tel. (071) 7 80 37 00, Fax (071) 7 80 37 60

Portugal – Cacem

□ Endress+Hauser Lda.
Tel. (21) 4 26 72 90, Fax (21) 4 26 72 99

Romania – Bucharest

Romconseng S.R.L.
Tel. (01) 4 10 16 34, Fax (01) 4 11 25 01

Russia – Moscow

□ Endress+Hauser GmbH+Co
Tel. (095) 1 58 75 64, Fax (095) 7 84 63 91

Slovak Republic – Bratislava

Transcom Technik s.r.o.
Tel. (2) 44 88 86 90, Fax (2) 44 88 71 12

Slovenia – Ljubljana

□ Endress+Hauser (Slovenija) D.O.O.
Tel. (01) 5 19 22 17, Fax (01) 5 19 22 98

Spain – Sant Just Desvern

□ Endress+Hauser S.A.
Tel. (93) 4 80 33 66, Fax (93) 4 73 38 39

Sweden – Sollentuna

□ Endress+Hauser AB
Tel. (08) 55 51 16 00, Fax (08) 55 51 16 55

Switzerland – Reinach/BL 1

□ Endress+Hauser Metso AG
Tel. (061) 7 15 75 75, Fax (061) 7 11 16 50

Turkey – Levent/Istanbul

Intek Endüstriyel Ölçü ve Kontrol Sistemleri
Tel. (0212) 2 75 13 55, Fax (0212) 2 66 27 75

Ukraine – Kiev

Photonika GmbH
Tel. (44) 2 68 81 02, Fax (44) 2 69 07 05

Great Britain – Manchester

□ Endress+Hauser Ltd.
Tel. (0161) 2 86 50 00, Fax (0161) 9 98 18 41

Yugoslavia Republic – Beograd

Meris d.o.o.
Tel. (11) 4 44 29 66, Fax (11) 3 08 57 78

Africa

Algeria – Annaba

Symes Systemes et Mesures
Tel. (38) 88 30 03, Fax (38) 88 30 02

Egypt – Heliopolis/Cairo

Anasia Egypt For Trading (S.A.E.)
Tel. (02) 2 68 41 59, Fax (02) 2 68 41 69

Morocco – Casablanca

Oussama S.A.
Tel. (02) 22 24 13 38, Fax (02) 2 40 26 57

Rep. South Africa – Sandton

□ Endress+Hauser (Pty.) Ltd.
Tel. (011) 2 62 80 00, Fax (011) 2 62 80 62

Tunisia – Tunis

CMR Controle, Maintenance et Regulation
Tel. (01) 79 30 77, Fax (01) 78 85 95

America

Argentina – Buenos Aires

□ Endress+Hauser Argentina S.A.
Tel. (11) 45 22 79 70, Fax (11) 45 22 79 09

Brazil – Sao Paulo

□ Samson Endress+Hauser Ltda.
Tel. (011) 50 31 34 55, Fax (011) 50 31 30 67

Canada – Burlington, Ontario

□ Endress+Hauser (Canada) Ltd.
Tel. (905) 6 81 92 92, Fax (905) 6 81 94 44

Chile – Santiago de Chile

□ Endress+Hauser (Chile) Ltd.
Tel. (02) 3 21 30 09, Fax (02) 3 21 30 25

Colombia – Bogota D.C.

Colsein Ltda.
Tel. (01) 2 36 76 59, Fax (01) 6 10 78 68

Costa Rica – San Jose

Euro-Tec (Costa Rica) S.A.
Tel. 2 20 28 08, Fax 2 96 15 42

Ecuador – Quito

Insetec Cia. Ltda.
Tel. (02) 2 26 91 48, Fax (02) 2 46 18 33

El Salvador – San Salvador

Automatizacion y Control Industrial de El Salvador, S.A. de C.V.
Tel. 2 84 31 51, Fax 2 74 92 48

Guatemala – Ciudad de Guatemala

Automatizacion y Control Industrial, S.A.
Tel. (03) 34 59 85, Fax (03) 32 74 31

Honduras – San Pedro Sula, Cortes

Automatizacion y Control Industrial de Honduras, S.A. de C.V.
Tel. 5 57 91 36, Fax 5 57 91 39

Mexico – México, D.F

□ Endress+Hauser (México), S.A. de C.V.
Tel. (5) 5 55 68 24 07, Fax (5) 5 55 68 74 59

Nicaragua – Managua

Automatización y Control Industrial de Nicaragua, S.A.
Tel. 2 22 61 90, Fax 2 28 70 24

Peru – Lima

Process Control S.A.
Tel. (2) 61 05 15, Fax (2) 61 29 78

USA – Greenwood, Indiana

□ Endress+Hauser Inc.
Tel. (317) 5 35 71 38, Fax (317) 5 35 84 98

USA – Norcross, Atlanta

□ Endress+Hauser Systems & Gauging Inc.
Tel. (770) 4 47 92 02, Fax (770) 4 47 57 67

Venezuela – Caracas

Controlro C.A.
Tel. (212) 9 44 09 66, Fax (212) 9 44 45 54

Asia

Azerbaijan – Baku

Modcon Systems
Tel. (12) 92 98 59, Fax (12) 92 98 59

Brunei – Negara Brunei Darussalam

American International Industries (B) Sdn. Bhd.
Tel. (3) 22 37 37, Fax (3) 22 54 58

Cambodia – Khan Daun Penh, Phom Penh

Comin Khmeme Co. Ltd.
Tel. (23) 42 60 56, Fax (23) 42 66 22

China – Shanghai

□ Endress+Hauser (Shanghai) Instrumentation Co. Ltd.
Tel. (021) 54 90 23 00, Fax (021) 54 90 23 03

China – Beijing

□ Endress+Hauser (Beijing) Instrumentation Co. Ltd.
Tel. (010) 65 88 24 68, Fax (010) 65 88 17 25

Hong Kong – Tsimshatsui / Kowloon

□ Endress+Hauser (H.K.) Ltd.
Tel. 8 52 25 28 31 20, Fax 8 52 28 65 41 71

India – Mumbai

□ Endress+Hauser (India) Pvt. Ltd.
Tel. (022) 6 93 83 36, Fax (022) 6 93 83 30

Indonesia – Jakarta

PT Grama Bazita
Tel. (21) 7 95 50 83, Fax (21) 7 97 50 89

Iran – Tehran

Patsa Industry
Tel. (021) 8 72 68 69, Fax (021) 8 71 96 66

Israel – Netanya

Instrumetrics Industrial Control Ltd.
Tel. (09) 8 35 70 90, Fax (09) 8 35 06 19

Japan – Tokyo

□ Sakura Endress Co. Ltd.
Tel. (0422) 54 06 11, Fax (0422) 55 02 75

Jordan – Amman

A.P. Parpas Engineering S.A.
Tel. (06) 5 53 92 83, Fax (06) 5 53 92 05

Kazakhstan – Almaty

BEI Electro
Tel. (72) 30 00 28, Fax (72) 50 71 30

Saudi Arabia – Jeddah

Anasia Industrial Agencies
Tel. (02) 6 53 36 61, Fax (02) 6 53 35 04

Kuwait – Safat

United Technical Services Est. For General Trading
Tel. 2 41 12 63, Fax 2 41 15 93

Lebanon – Jbeil Main Entry

Network Engineering
Tel. (3) 94 40 80, Fax (9) 54 80 88

Malaysia – Shah Alam, Selangor Darul Ehsan

□ Endress+Hauser (M) Sdn. Bhd.
Tel. (03) 78 46 48 48, Fax (03) 78 46 88 00

Pakistan – Karachi

Speedy Automation
Tel. (021) 7 72 29 53, Fax (021) 7 73 68 84

Philippines – Pasig City, Metro Manila

□ Endress+Hauser (Philippines) Inc.
Tel. (2) 6 38 18 71, Fax (2) 6 38 80 42

Singapore – Singapore

□ Endress+Hauser (S.E.A.) Pte. Ltd.
Tel. (65) 66 82 22, Fax (65) 66 68 48

Korea, South – Seoul

□ Endress+Hauser (Korea) Co. Ltd.
Tel. (02) 6 58 72 00, Fax (02) 6 59 28 38

Sultanate of Oman – Ruwi

Mustafa & Sultan Science & Industry Co. L.L.C.
Tel. 63 60 00, Fax 60 70 66

Taiwan – Taipei

Kingjari Corporation
Tel. (02) 27 18 39 38, Fax (02) 27 13 41 90

Thailand – Bangkok 10210

□ Endress+Hauser (Thailand) Ltd.
Tel. (2) 9 96 78 11-20, Fax (2) 9 96 78 10

United Arab Emirates – Dubai

Descon Trading L.L.C.
Tel. (04) 2 65 36 51, Fax (04) 2 65 32 64

Uzbekistan – Tashkent

Im Mexatronika-Tes
Tel. (71) 1 91 77 07, Fax (71) 1 91 76 94

Vietnam – Ho Chi Minh City

Tan Viet Bao Co. Ltd.
Tel. (08) 8 33 52 25, Fax (08) 8 33 52 27

Australia + New Zealand

Australia – Sydney, N.S.W.

□ Endress+Hauser (Australia) Pty. Ltd.
Tel. (02) 88 77 70 00, Fax (02) 88 77 70 99

New Zealand – Auckland

EMC Industrial Group Ltd.
Tel. (09) 4 15 51 10, Fax (09) 4 15 51 15

All other countries

□ Endress+Hauser GmbH+Co. KG
Instruments International
Weil am Rhein, Germany

Tel. (07621) 9 75 02, Fax (07621) 97 53 45

<http://www.endress.com>

□ Members of the Endress+Hauser group

09.02

Endress + Hauser

The Power of Know How

