

Çözünmüş oksijen ölçümü Liquisys M COM 223 / 253

Oksijen transмитeri



Liquisys M COM 223

Liquisys M COM 253

Modüler tasarımı transмитerin müşterinin ihtiyaçlarına göre çeşitli şekillerde uyarlanabilmesini sağlar. Ölçüm ve alarm için olan temel versiyon başta olmak üzere, transмитer özel uygulamalar için software ve hardware modülleriyle donatılabilir. Bu modüller gerekli durumlarda değiştirilebilir.

Uygulamalar

Su/Atık su:

- Pissu arıtma tesisleri
- Atık su arıtımı
- Su arıtımı
- İçme suyu
- Yer üstü suları: nehirler, göller, denizler
- Balıkçılık

Güç üretimi:

- Kazan besleme suyu (izleme ölçümü)

Özellikler ve avantajlar:

- Saha veya panel tipi transмитer
- Genel uygulama
 - mg/l cinsinden oksijen hacmi, %SAT cinsinden doyma göstergesi veya hPa cinsinden kısmi basınç arasında değişebilme
- Kullanım kolaylığı
 - 6 dildeki anlaşılır menü yapısı, parametre girişini kolaylaştırır.
- Geniş 2 sıralı LCD ekran ölçülen değer ile sıcaklığın aynı anda ekranda görünmesini sağlar.
- Havada, havaya doymuş suda veya sıvıda, çok basit tek noktalı kalibrasyon
- Güvenilir
 - Aşırı voltajdan koruma (yıldırım koruması) – EN 61000-4-5
 - Kontaktların doğrudan erişilebilir manuel kontrolü

Cihaz için aşağıdaki opsiyonlar mevcuttur:

- – Limit kontaktları (ayrıca sıcaklık için)
 - P (ID) kontrolörü
 - Basit çalkalama prosesleri için zamanlayıcı, temizleme
 - Chemoclean, tam temizleme sistemi olarak tayin edilebilecek 2 veya 4 kontak
- »İlave paket«:
 - Proses izleme
 - Sensör aktif kontrolü
 - Tablodan herhangi bir akım çıkış konfigürasyonunu seçin
 - Alarm veya limit aşımı durumlarında otomatik temizleme tetiklenir.
- HART® veya PROFIBUS-PA /-DP
- Sıcaklık için 2. akım çıkışı



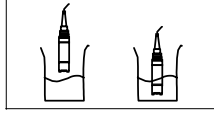
Detaylar

Liquisys M COM 223 / 253 su ve atık su işleme alanlarındaki tüm uygulamalar için doğru çözümler sunar.

Temel versiyon (DX veya WX) şunları içerir:

mg/l veya % SAT cinsinden oksijen miktarının veya hPa cinsinden kısmi oksijen basıncının ölçümü.

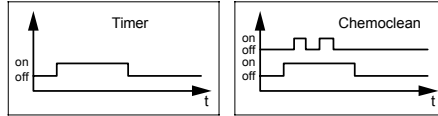
Seçim menüden yapılır. Aynı anda **sıcaklık** da ekranda gösterilir. Ayrıca, gerekli durumlarda sıcaklık göstergesi saklanabilir.



E+H sensörleri **sıfır akım içermez** ve **tek noktalı kalibrasyon** gerektirir. Bu da havada, havaya doymuş suda veya referans kalibrasyonu ile ortamda gerçekleşir.

		2.4 / 22 mA
E 017	on	off
E 123	off	on
---	on	off

Uygulamaya ve operatöre bağlı olarak bir dizi farklı alarm istenebilir. Dolayısıyla Liquisys M COM 223/253, alarm kontağı ve hata akımının birbirlerinden bağımsız olarak ve her olası hata için ayrı olarak konfigürasyonunu sağlar. Bu şekilde gereksiz veya istenmeyen alarm taraması saklanabilir.



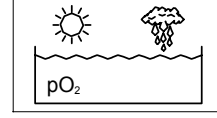
Limit kontağı (ayrıca sıcaklık için) veya P(ID) kontrolörü olarak ve temizleme fonksiyonları için en fazla **4 kontak** kullanılabilir.

Menüde dolaşmadan kontağın doğrudan manuel çalıştırılması özelliği limit kontağına, kontrolöre veya temizleme kontaklarına hızlı erişim sağlar. Gerekirse, daha sonra delta koşullarını hızlı şekilde düzeltebilirsiniz.

Instrument DATA
SETUP HOLD
SerNo E113
12345678

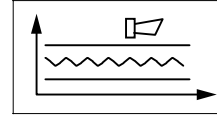
LCD ekran, istenildiği takdirde aletin **seri numaralarını**, modülleri ve sipariş kodunu gösterir.

WX ve WS versiyonları aşağıdaki özellikleri içerir:



Oksijen konsantrasyonları sadece yüksekliğe değil aynı zamanda hava şartlarına (sıcaklığa) da bağlıdır. **Otomatik basınç dengeleme** özelliği bu dalgalanmaları da dikkate alır.

DS ve WS versiyonlarının ilave fonksiyonları vardır:



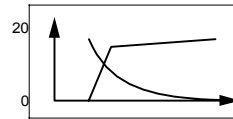
Proses Kontrol Sistemi birbirinden bağımsız iki emniyet fonksiyonunu içerir:

KontROLSÜZ uygulamalardaki hatalar, makul ve makul olmayan ölçülmüş değerler arasındaki limit (örn. Alarm eşiği) izlenerek saptanır.

Kontrollü uygulamalardaki hatalar ise izin verilen uyarlanabilir maksimum zaman aralıklarını ve üst tepe veya alt tepe referans değerini serbestçe izleyen kontrolör monitörü tarafından saptanır.



Sensör sinyali belli bir zaman süresince değişmezse, aktif kontrol bir alarm verir. Bunun nedeni bir tıkanıklık, pasifleştirme, gerçek prosesden ayrılma veya diğer sebepler olabilir.



Geniş ölçüm aralıklarını görüntülemek ve hala belli alanlarda yüksek çözünürlük elde etmek için, **akım çıkışı** bir tablo yardımıyla serbestçe konfigüre edebilirsiniz. Bu uygulama hem **bilineer** hem de **yarı logaritmik** prosesleri, vs. mümkün kılar.

Temel donanım ve "İlave Paket"

Temel donanım (DX veya WX versiyonu)	"Artı Paket" ile (DS veya WS versiyonu)
<p>ÖLÇÜM</p> <p>KALİBRASYON</p> <p>Aletin verilerinin okunması</p> <p>Lineer AKIM ÇIKIŞI</p> <p>AKIM ÇIKIŞI simülasyonu</p> <p>Programlanabilir 1 alarm kontağı (kontak ve hata akımı)</p>	<p>Havalandırmanın, vs. izlenmesi için PROSES KONTROL SİSTEMİ</p> <p>Sensör AKTİF KONTROLÜ</p> <p>Programlanabilir AKIM ÇIKIŞI (Tablo)</p>
İlave	İlave
<p>- Ölçüm parametresi limit değeri</p> <p>- Sıcaklık limit değeri</p> <p>- P(ID) kontrolörü</p> <p>- Temizleme için zamanlayıcı için 2 tane İKİ YÖNLÜ ANAHTAR</p>	<p>Alarm veya limit aşımı durumlarında otomatik temizleme tetiklenir</p>
İlave	İlave
<p>- Ölçüm parametresi limit değeri</p> <p>- Sıcaklık limit değeri</p> <p>- P(ID) kontrolörü</p> <p>- Kimyasal temizleme için (su ve temizleyici) 2 tane İKİ YÖNLÜ ANAHTAR (toplam 4 tane)</p>	<p>Alarm veya limit aşımı durumlarında harici veya otomatik temizleme tetiklenir</p>

Test ve ölçüm sistemi

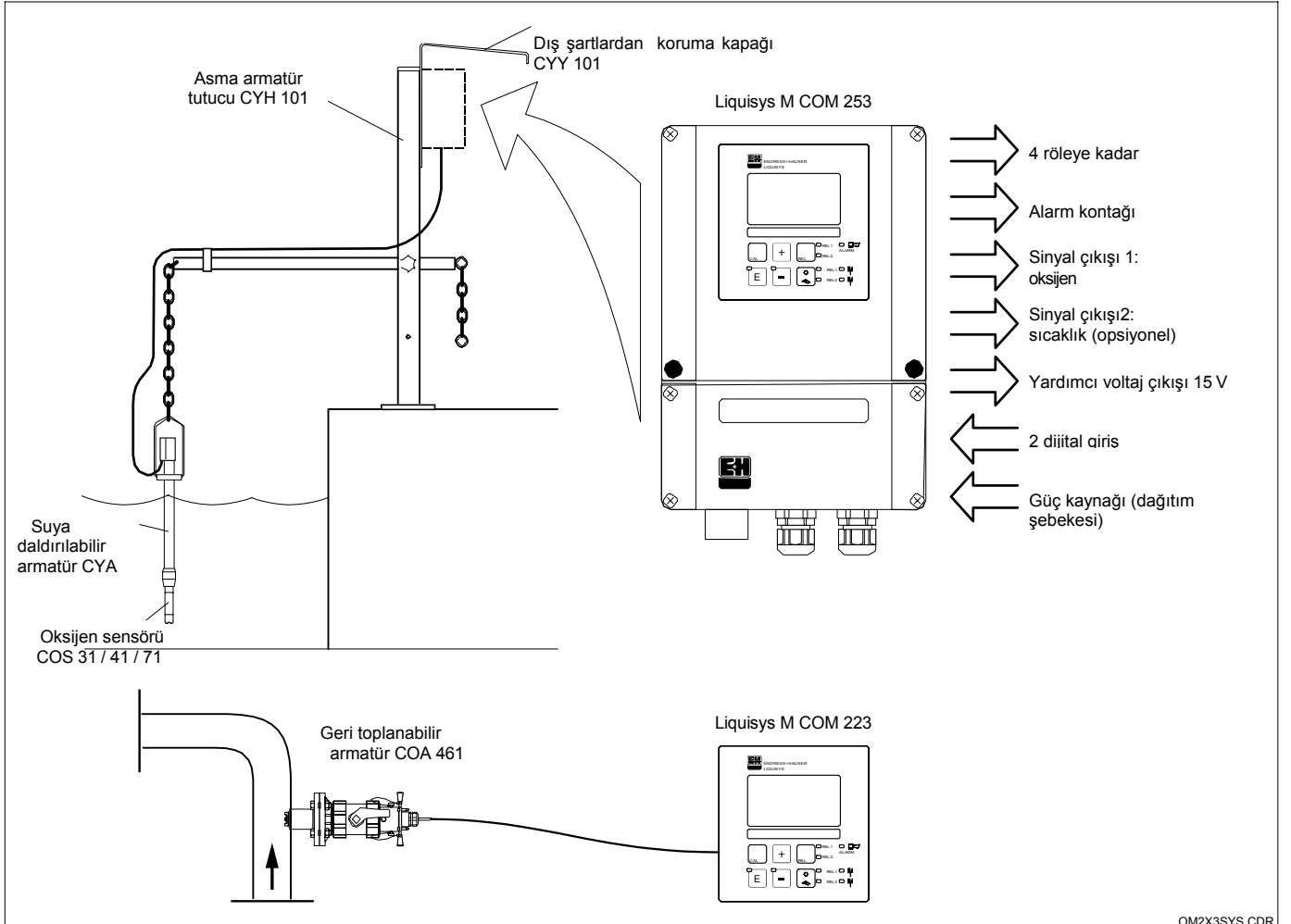
Liquisys M COM 223/253 ile tam bir ölçüm sistemi örneği

Tam bir ölçüm sistemi şunları içerir:

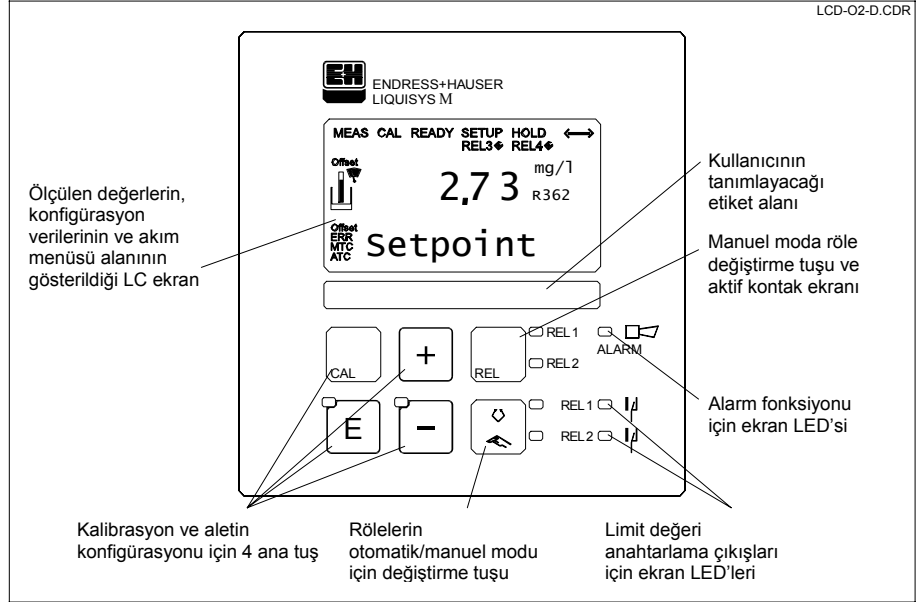
- Bir Liquisys M COM 223 veya COM 253 oksijen transмитeri
- Entegre NTC sıcaklık sensörlü bir COS 31/41/71 OKSİJEN SENSÖRÜ
- Suya daldırılabilir, akışkan veya proses şartlarında çıkarılabilir bir armatür

Ve opsiyonel olarak

- Bir uzatma kablosu (OMK veya CYK 71 tipi) ve
- VS veya VBM bağlantı kutusu.



OM2X3SYS.CDR

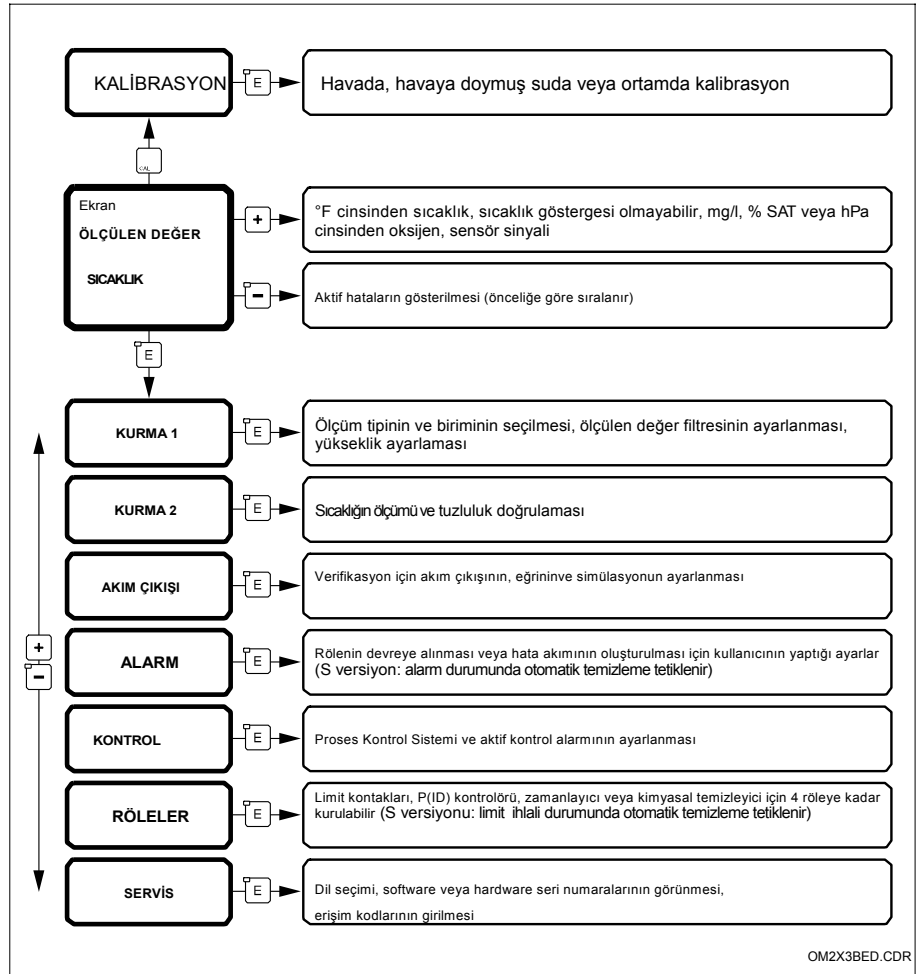


Tüm proses verileri bir bakışta görülebilir:

LCD ölçülen değeri ve sıcaklığı aynı anda ekranda gösterir. Böylece tüm temel proses verilerini bir arada görebilirsiniz. Konfigürasyon menüsündeki bilgi verici kısa metinler aygıtın parametrelerini konfigüre etmenizde yardımcı olur.

Zekice ve basit

Aletin işleyişi için gerekli tüm fonksiyonlar iyi düzenlenmiş bir menü içerisinde yer almaktadır. Erişim kodunun girilmesinin ardından tüm parametreler kolayca seçilebilir ve daha sonra isteğe göre değiştirilebilir.



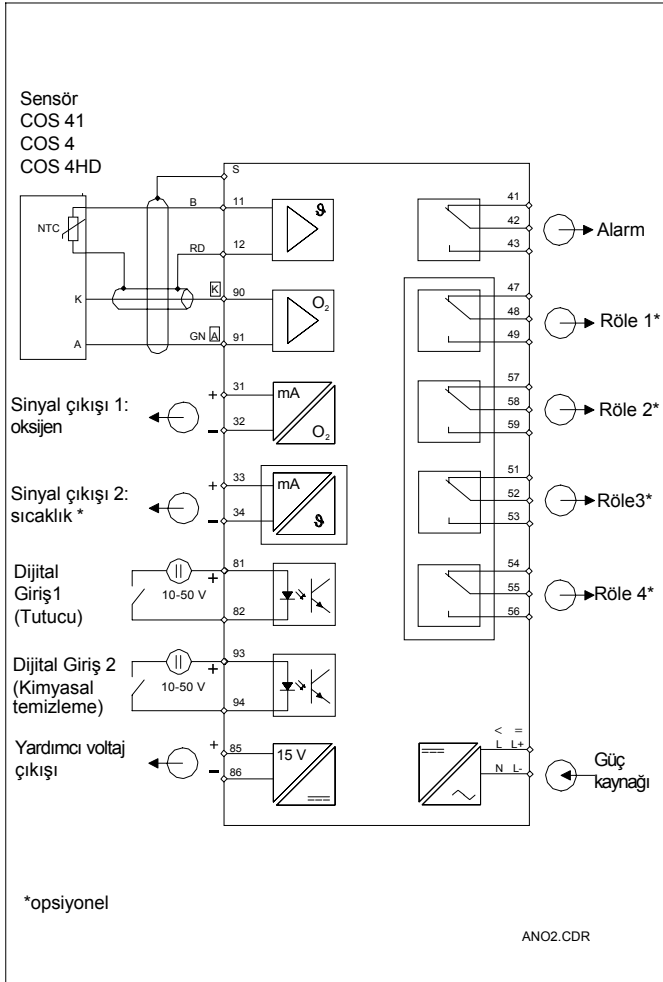
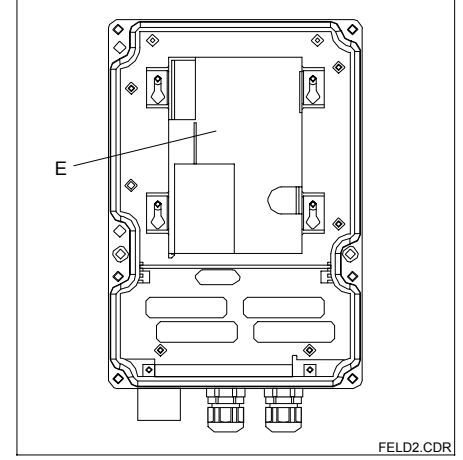
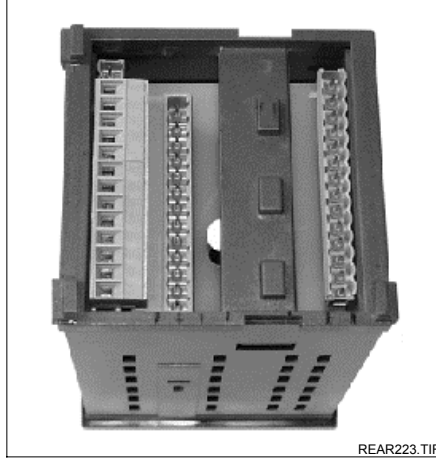
Elektrik bağlantısı

Panel tipi COM 223 aygıtındaki tüm teller aletin arkasındaki terminal girişlerine bağlanır. Saha tipi COM 253'te tüm teller ayrı bir terminal kompartımanındaki terminal girişlerine bağlanır (WX7WS versiyonları: sensör, dış soket üzerindedir). Onarım gereken durumlarda,

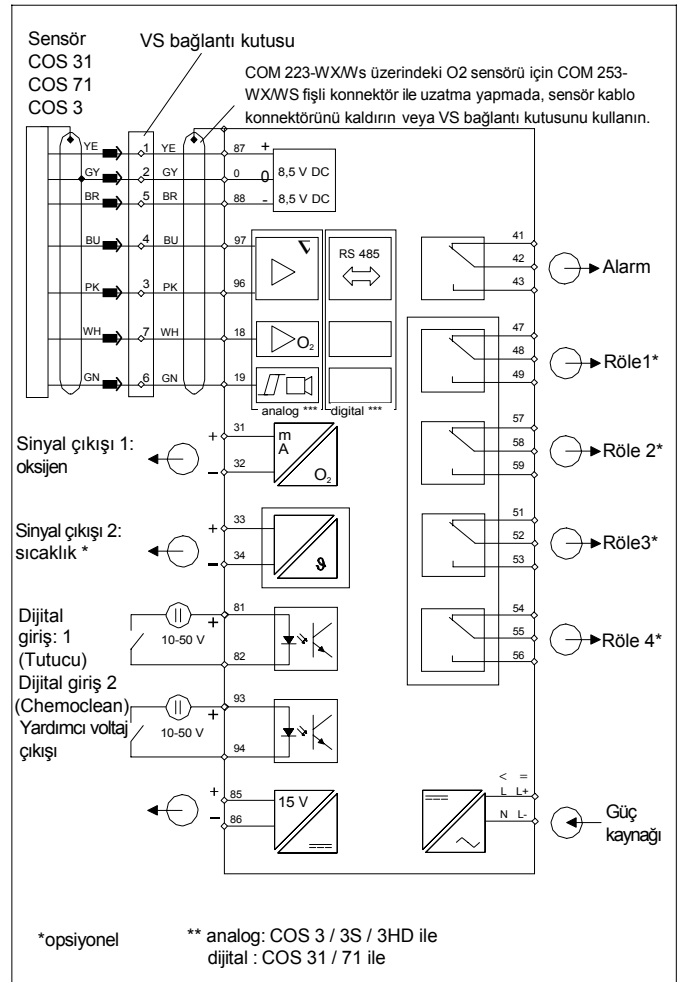
transmitterin tüm bağlantıları sökülmeden kalabilir: sadece tam modüller yerlerinden çıkartılır. Sonuç olarak, artık transmitteri yerinden oynatmaya, terminalleri yeniden düzenlemeye veya yeni terminal telleri yerleştirmeye gerek yoktur.

Solda: Lquisys M COM 223, bağlantılar aletin arkasına yapılır.

Sağda: Lquisys M COM 253'ün arkadan görünümü, sökülüp değiştirilebilir elektronik kutu (E)



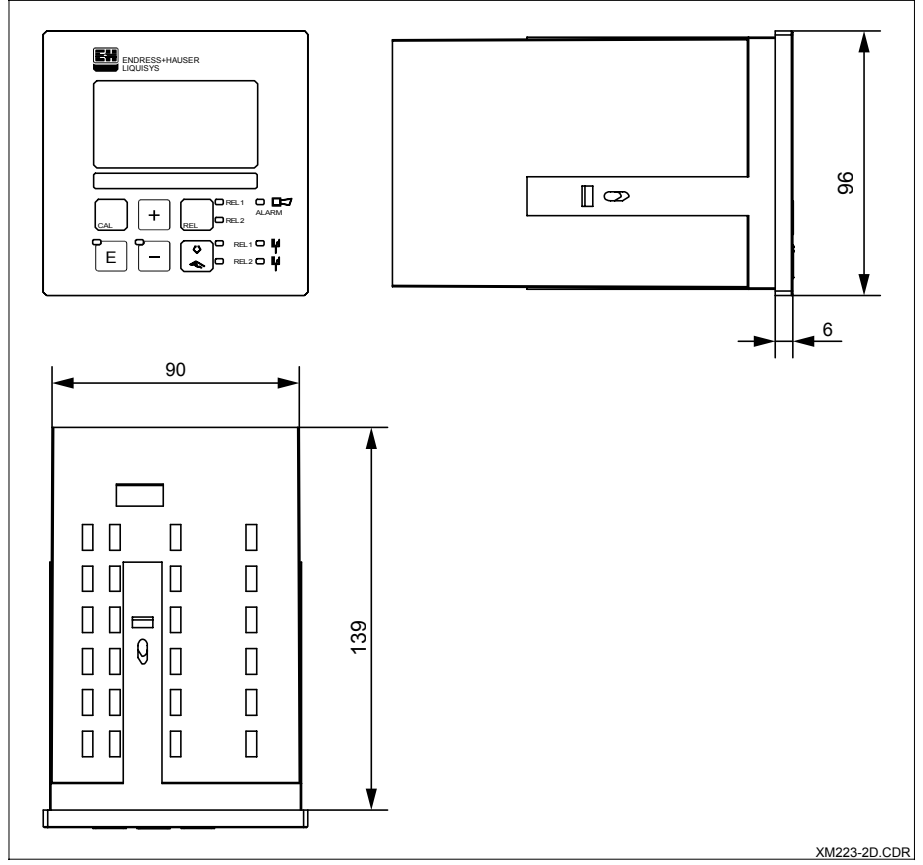
COM 223 / 253 in DX veya DS versiyonu için elektrik bağlantısı (tüm tel bağlantıları)



COM 223 / 253 in WX veya WS versiyonu için elektrik bağlantısı (tüm tel bağlantıları)

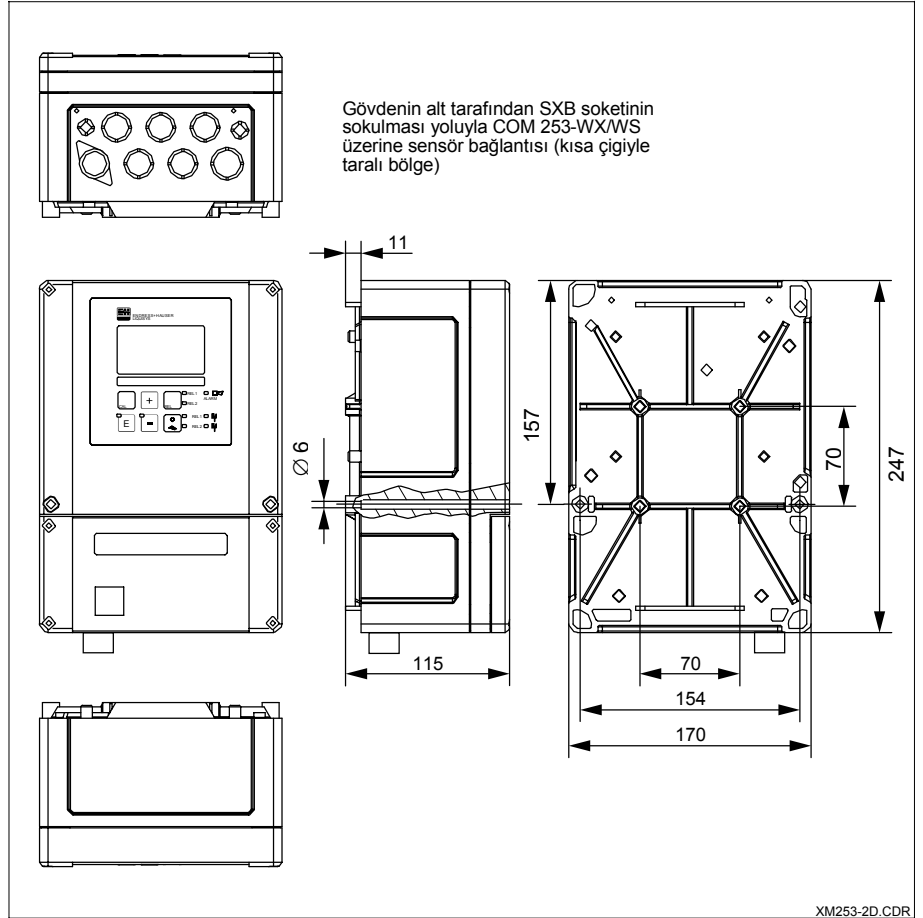
Boyutlar

Liquisys M COM
223'ün boyutları



XM223-2D.CDR

Liquisys M COM
253'ün boyutları

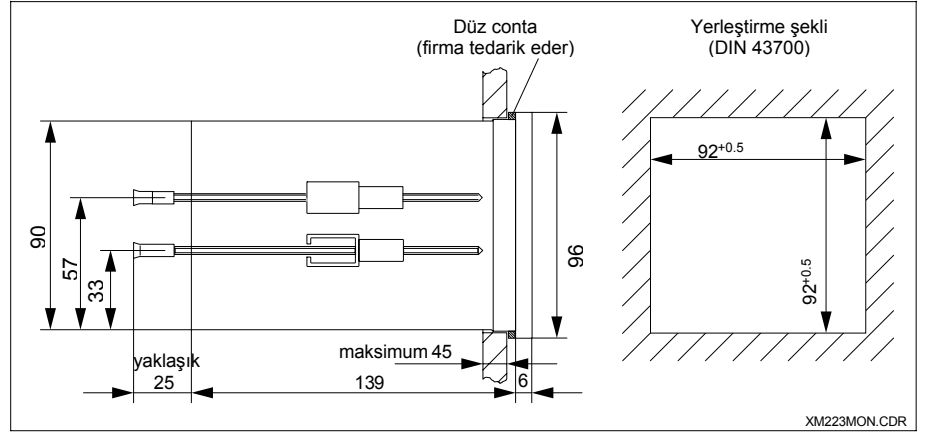


XM253-2D.CDR

Liquisys M COM 223'ün montajı

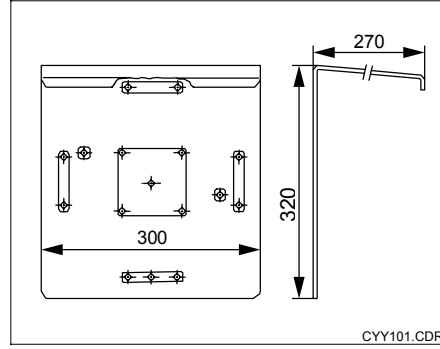
Panel tipi alet, firmanın verdiği sıkma vidaları kullanılarak sabitlenir. Gerekli olan toplan montaj derinliği yaklaşık 165 mm.dir.

Panel tipi gövdenin
montajı



Liquisys M COM 253'ün montajı

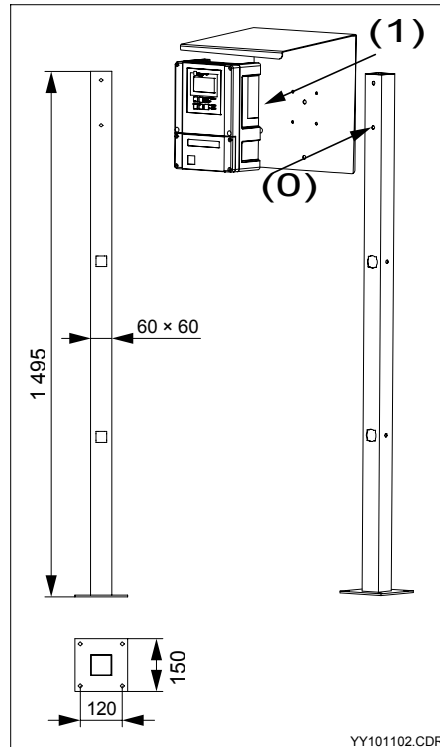
Dış şartlardan koruma
kapağı CYY 101
(Aksesuarlar bölümüne
bakınız)



Saha tipi aygıt için birçok montaj seçeneği bulunmaktadır:

- Dört köşe bir montaj sütununa bağlama
- Silindirik bir boruya bağlama
- Sabitleme vidalarıyla duvara monte etme

Alet dış mekanda çalışacaksa, havadan koruma kapağı CYY 101 gereklidir. CYY 101 tüm montaj şekillerinde saha tipi aygıt üzerine monte edilebilir.



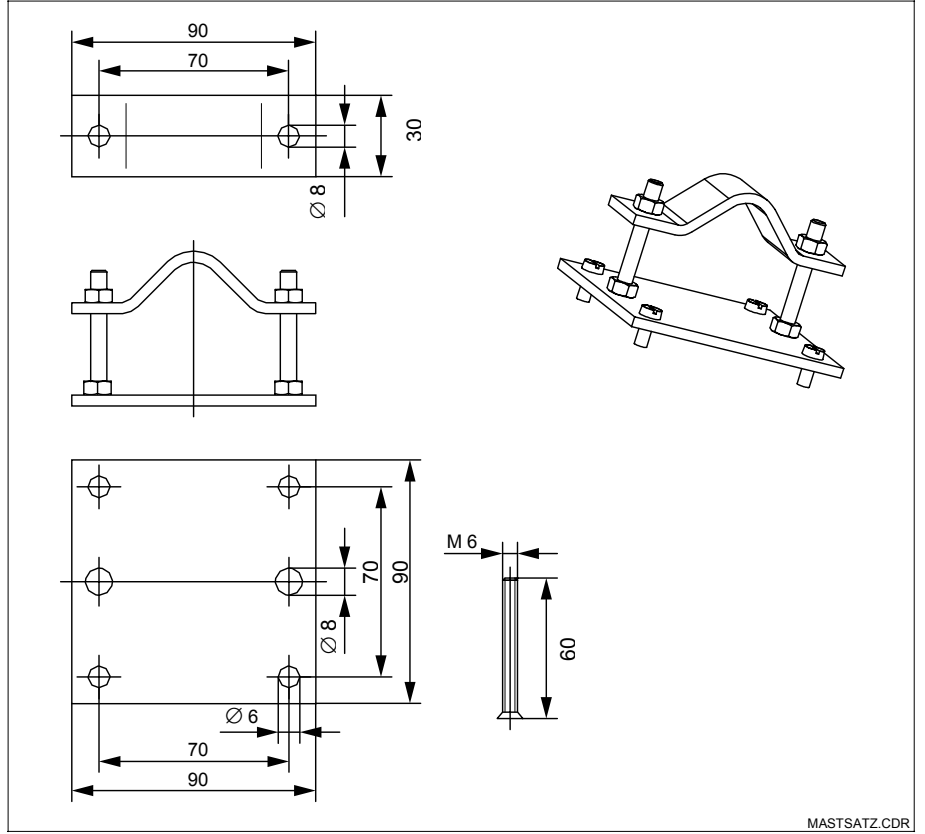
CY102 dik sütun veya aynı şekilde tasarlanmış armatür tutucu CYH 101 dik sütun (dört köşeli boru, Aksesuarlar bölümüne bakınız); dış şartlardan koruma kapağı ve saha tipi aygıtın montajı

Aleti dört köşe bir sütun üzerine (CY102 dik sütun veya armatür tutucu CYH 101 dik sütun) yerleştirmek için, aşağıdaki talimatları uygulayınız:

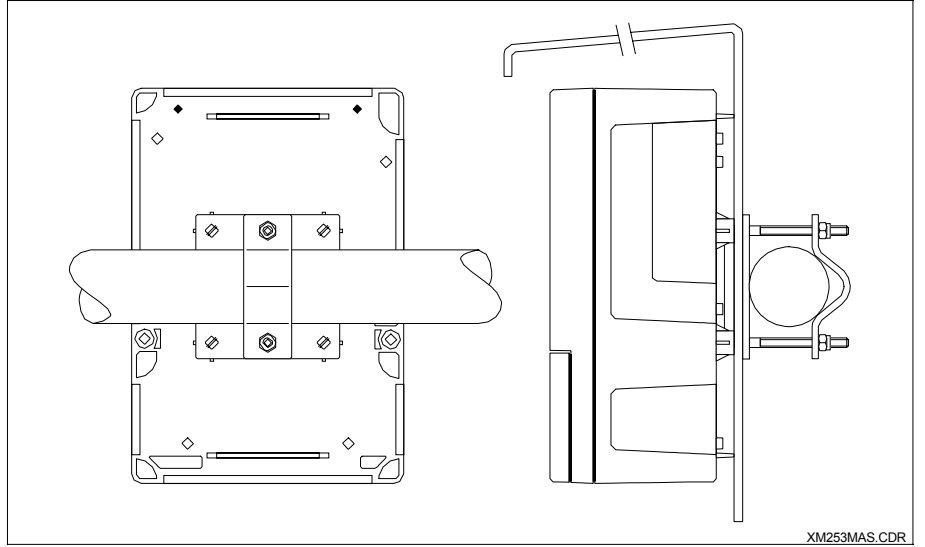
- (O) Dik sütunun tepesine dış şartlardan koruma kapağını monte edin
- (1) Saha tipi aygıtı arka tarafından havadan koruma kapağına monte edin.

Liquisys M COM 253'ün montajı (devamı)

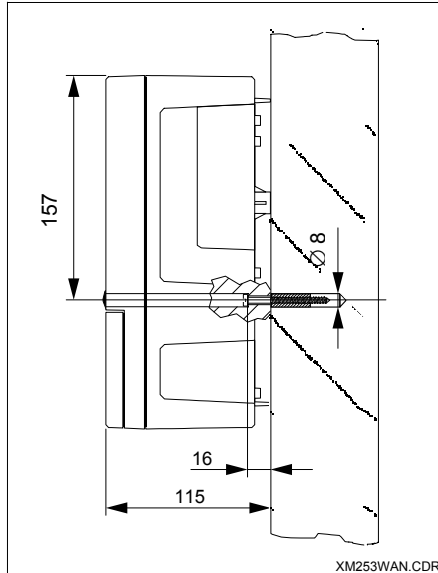
Ayğının gövdesinin yuvarlak sütunlara (dikey veya yatay olarak, maksimum 60 mm, Aksesuarlar bölümüne bakınız) montajı için montaj sonrası seti



Silindir borular üzerine montaj (havadan koruma kapağı ile uygundur)



Duvara montaj;
vidalar: \varnothing 6 mm
cıvatalar: \varnothing 8 mm



Teknik veriler

Genel veriler

İmalatçı	Endress+Hauser
Ürün tanımı	Liquisys M COM 223 Liquisys M COM 253

Giriş

Parametreler	O ₂ , sıcaklık
--------------	---------------------------

COS 41 / COS 4 / COS 4HD sensörle O₂ ölçümü

Gösterge ve Ölçüm aralığı	0 ... 20 mg/l veya 0 ... 200 % SAT veya 0 ... 400 hPa
Sıcaklık kompanzasyon aralığı	0 ... 50 °C
Yükseklik ayarlama aralığı	0 ... 4000 m
Tuzluluk ayarlama aralığı	0 ... 4.0 %
Nominal eğim (havada sensör, 20 °C, 1013 Pa)	290 nA
Sensöre giden kablunun maksimum uzunluğu	50 m

COS 31 / COS 3 / COS 3S / COS 3HD sensörle O₂ ölçümü

Gösterge ve Ölçüm aralığı	0 ... 60 mg/l veya 0 ... 600 % SAT veya 0 ... 1200 hPa
Sıcaklık kompanzasyon aralığı	0 ... 50 °C
Basınç kompanzasyon aralığı	500 ... 1100 hPa
Yükseklik ayarlama aralığı	0 ... 4000 m
Tuzluluk ayarlama aralığı	0 ... 4 %
Nominal eğim (havada sensör, 20 °C, 1013 hPa)	290 nA
Sensöre giden kablunun maksimum uzunluğu	100 m

COS 71 sensörle O₂ ölçümü

Gösterge ve Ölçüm aralığı	0 ... 20 mg/l veya 0 ... 200 % SAT veya 0 ... 400 hPa
Sıcaklık kompanzasyon aralığı	0 ... 50 °C
Basınç kompanzasyon aralığı	500 ... 1100 hPa
Yükseklik ayarlama aralığı	0 ... 4000 m
Tuzluluk ayarlama aralığı	0 ... 4 %
Nominal eğim (havada sensör, 20 °C, 1013 hPa)	8000 nA
Sensöre giden kablunun maksimum uzunluğu	100 m

O₂ sinyal girişi

Sinyal	0 ... 3000 nA (DX/DS) veya 0 ... -7500 mV (WX/WS)
Eğim ayarlaması	nominal eğimin %75 ... 140'ı (COS 71: 50 ... 150 %)

Sıcaklık ölçümü

Sıcaklık sensörü	NTC, 25 °C'de 30 kΩ
Gösterge aralığı	-10 ... +60 °C

Dijital girişler 1 ve 2

Voltaj	10 ... 50 V
Akım tahliyesi	maksimum 10 mA

Çıkış

O₂ sinyal çıkışı

Akım aralığı	0 / 4 ... 20 mA, galvanik olarak yalıtılmış; Hata akımı 2.4 / 22 mA
Yük	maksimum 500 Ω
Maksimum çözünürlük	700 basamak/mA
COS 4, 4HD, 41, 71 ile transfer aralığı	Δ 0.2 ... Δ 20 mg/l veya Δ 2 ... Δ 200 % SAT veya Δ 4 ... Δ 400 hPa
COS 3, 3S, 3HD, 31 ile transfer aralığı	Δ 0.6 ... Δ 60 mg/l veya Δ 6 ... Δ 600 % SAT veya Δ 12 ... Δ 1200 hPa
İzolasyon voltajı	maksimum 350 V _{rms} / 500 V DC
Aşırı voltajdan koruma (yıldırım koruması)	EN 61000-4-5:1995

Sıcaklık sinyal çıkışı (opsiyonel)

Akım aralığı	0 / 4 ... 20 mA, galvanik olarak yalıtılmış
Yük	maksimum 500 Ω
Maksimum çözünürlük	700 basamak/mA
Transfer aralığı	Δ 7 ... Δ 70 °C
İzolasyon voltajı	maksimum 350 V _{rms} / 500 V DC
Aşırı voltajdan koruma (yıldırım koruması)	EN 61000-4-5:1995

Teknik veriler (devam)

Yardımcı voltaj çıkışı

Çıkış voltajı	15 V ± 0.6 V
Çıkış akımı	maksimum 10 mA

Kontak çıkışları (yüzer permütasyon kontaktları)

Direnç gösteren yüklü anahtarlama akımı (cos Π = 1)	maksimum 2 A
İndüktif yüklü anahtarlama akımı (cos Π = 0,4)	maksimum 2 A
Anahtarlama voltajı	maksimum 250 V AC, 30 V DC
Direnç gösteren yüklü anahtarlama gücü (cos Π = 1)	maksimum 1250 VA AC, 150 W DC
İndüktif yüklü anahtarlama gücü (cos Π = 0,4)	maksimum 500 VA AC, 90 W DC

Limit kontaktörü

COS 4, 4HD, 41, 71 ile limit değeri ayarlama aralığı	0 ... 20 mg/l, 0 ... 200 % SAT, 0 ... 400 hPa veya -10 °C ... +60 °C
COS 3, 3S, 3HD, 31 ile limit değeri ayarlama aralığı	0 ... 60 mg/l, 0 ... 600 % SAT, 0 ... 1200 hPa veya -10 °C ... +60 °C
Toplama / düşme gecikmesi	0 ... 7200 s

Kontrolör

Fonksiyon (ayarlanabilir)	darbe uzunluğu / darbe frekansı kontrolörü
Kontrolör cevabı	P, PI, PD, PID
Kontrolör kazancı K_p	0.01 ... 20.00
Entegral eylem zamanı T_n	0.0 ... 999.9 dakika
Saptırma eylemi T_v	0.0 ... 999.9 dakika
Darbe uzunluğu kontrolörü süresi	0.5 ... 999.9 saniye
Darbe frekansı kontrolörü için frekans	60 ... 180 dak. ⁻¹

Alarm

Fonksiyon (değiştirilebilir)	sabit kontak / süreksiz kontak
Alarm eşiği ayar aralığı	limit kontaktörü/ayar aralığı için olan değerlerle aynı
Alarm gecikmesi	0 ... 2000 saniye
Düşük limit ihlali için izleme zamanı (alt tepe)	0 ... 2000 dakika
Limit değeri ihlali için izleme zamanı (üst tepe)	0 ... 2000 dakika

Doğruluk

COS 41 sensör ile O₂ ölçümü

Ölçülen değer çözünürlüğü	0.01 mg/l veya 0.1 % SAT veya 1 hPa
Ölçülen hata ¹ göstergesi	ölçüm aralığının maksimum % 0.5'i
Tekrarlanabilme	ölçüm aralığının maksimum %0.2'si
Ölçülen hata ¹ O ₂ sinyal çıkışı	ölçüm aralığının maksimum % 0.75'i

COS 31 sensör ile O₂ ölçümü

Ölçülen değer çözünürlüğü	0.01 mg/l veya 0.1 % SAT veya 1 hPa
Ölçülen hata ¹ göstergesi	ölçüm aralığının maksimum % 0.5'i
Tekrarlanabilme	ölçüm aralığının maksimum %0.2'si
Ölçülen hata ¹ O ₂ sinyal çıkışı	ölçüm aralığının maksimum % 0.75'i

COS 71 sensör ile O₂ ölçümü

Ölçülen değer çözünürlüğü	0.01 mg/l veya 0.1 % SAT veya 1 hPa
Ölçülen hata ¹ göstergesi	ölçüm aralığının maksimum % 0.5'i
Tekrarlanabilme	ölçüm aralığının maksimum %0.2'si
Ölçülen hata ¹ O ₂ sinyal çıkışı	ölçüm aralığının maksimum % 0.75'i

COS 41, COS 31, COS 71 ile sıcaklık ölçümü

Ölçülen değer çözünürlüğü	0.1 °C
Ölçülen hata ¹ göstergesi	ölçüm aralığının maksimum % 1.0'i
Ölçülen hata ¹ sıcaklık sinyal çıkışı	ölçüm aralığının maksimum % 1.25'i

Çevre koşulları

Çevre sıcaklığı (nominal işlem koşulları)	-10 ... +55 °C
Çevre sıcaklığı (limit işlem koşulları)	-20 ... +60 °C
Saklama ve taşıma sıcaklığı	-25 ... +65 °C
Bağıl nem (nominal işlem koşulları)	10 ... 95%, yoğunlaşmayan
Panel tipi ünitenin koruma sınıfı	IP 54 (ön), IP 30 (karter)
Saha tipi ünitenin koruma sınıfı	IP 65
Elektromanyetik uyum	EN 61326:1997 / A1: 1998'e göre girişim emisyonu ve girişim bağışıklığı

Mekanik veriler

Panel tipi cihazın boyutları (H x W x D)	96 x 96 x 145 mm
Montaj derinliği	yaklaşık. 165 mm
Cihazın gövde boyutları (h x w x d)	204 x 155 x 215 mm
Panel tipi ünitenin ağırlığı	maksimum 0.7 kg
Saha tipi ünitenin ağırlığı	maksimum 2.3 kg
Ekran	LC ekran, iki sıra, beş ve dokuz karakter, durum göstergeleri

Malzemeler

Panel monte edilmiş ünitenin gövdesi	polikarbonat
Ön diyafram Gövde	polyester, UV-dirençli ABS PC Fr

Güç kaynağı

Kaynak Voltajı	100 / 115 / 230 V AC +10 / -15 %, 48 ... 62 Hz 24 V AC/DC +20 / -15 %
Güç tüketimi	maksimum 7.5 VA
Sigorta koruması	ince telli sigorta, vasatı geciktirme, 250 V / 3.15 A

¹nominal işlem koşullarında IEC 746-1'e göre

Aksesuarlar

Bağlantı aksesuarları

- COS 3, COS 31, COS 71 için OMK uzatma kablosu ve uygun ölçüm kablosu (ölçüm aletleri)
Sipariş No. 50004124
- VS Bağlantı kutusu
Sensör ve ölçüm transmiyeri arasındaki ölçme kablosu bağlantısını uzatmak için kullanılan bağlantı kutusu. Sipariş No.: 50001054
- COS 4, COS 41 için CYK 71 uzatma kablosu
Oksijen sensörleri için termine edilmemiş ölçüm kablosu (ölçüm aletleri) Sipariş No.: 50085333
- VBM Bağlantı kutusu
Sensör ve ölçüm aygıtı arasındaki ölçme kablosu bağlantısını uzatmak için kullanılan bağlantı kutusu.
Sipariş No.: 50003987

Sensörler

- Oksijen sensörü COS 31
 - Oksijen sensörü COS 41
 - Oksijen sensörü COS 71
- Sensörleri ürün kodunu kullanarak sipariş edebilirsiniz, aşağıdaki Teknik Bilgilere bakınız: TI 285C/07/en, Sipariş No. 51506693 (COS 31)
TI 284C/07/en, Sipariş No. 51506689 (COS 41)
TI 286C/07/en, Sipariş No. 51506697 (COS 71)

Aletin özelliklerinin artırılması (lütfe siparişinizde aygıtın sipariş numarasını belirtiniz)

- Artı paket
Sipariş No.: 51500385
- Chemoclean
Sipariş No.: 51500963
- İki-Röleli kart
Sipariş No.: 51500320
- Dört-Röleli kart
Sipariş No.: 51500321

Ürüne genel bakış

Liquisys M COM 223 / COM 253

Versiyon

- DX Temel fonksiyon, sensör COS 41 / 4 / 4HD
DS Artı paket ile, sensör COS 41 / 4 / 4HD
WX Temel fonksiyon, sensör COS 31 / 71/3/ 3HD
WS Artı paket ile, sensör COS 31 / 71 / 3 / 3HD

Güç kaynağı

- 0 230 V AC
1 115 V AC
2 230 V AC, CSA, Genel amaçlı.
3 115 V AC, CSA, Genel amaçlı.
5 100 V AC
7 24 V AC/DC, CSA, Genel amaçlı.
8 24 V AC/DC

Ölçüm çıkışı

- 0 Oksijen
1 Oksijen ve sıcaklık
3 PROFIBUS-PA
4 PROFIBUS-DP
5 HART® ile Oksijen
6 HART® ile Oksijen ve sıcaklık

Kontaklar

- 05 İlave kontak yok
10 2 kontak (limit / PID / zamanlayıcı)
15 4 kontak (limit / PID / zamanlayıcı /kimyasal temizleyici)
16 4 kontak (limit / PID / zamanlayıcı)

COM 223-				
COM 253-				

COM 223 Sipariş kodunu tamamlayın

COM 253 Sipariş kodunu tamamlayın

Endress+Hauser GmbH+Co.
- Instruments International -
P.O. Box 2222
D-79574 Weil am Rhein
Tel. (0 76 21) 975 - 02
Fax (07621) 97 53 45

Endress +Hauser

Becerinin Gücü

