

# pH/ORP Ölçümü Liquisys M CPM 223 / 253

## pH ve ORP Transmitteri



Liquisys M CPM 253

Liquisys M CPM 223

Tasarımının modülerliği sayesinde Liquisys M CPM 223 / 253 transmitter, müşterinin çeşitli ihtiyaçlarına göre uyarlanabilir. Basit ölçüm ve alarm verme fonksiyonlarını içeren temel versiyona, özel uygulamalara uygun ilave yazılım ve donanım modülleri eklenebilir. Genişleme modüllerinin değiştirilmesi de mümkündür.

### Uygulama

- Sıvı hazırlanması
- Nötralizasyon
- Zehir arıtma (galvanoplasti)
- Su arıtma
- Suyun kontrolü

### Avantajlarınız:

- Sahaya veya panele monte edilebilir ölçüm transmitteri
- Genel uygulama
  - Yazılım anahtarlaması yoluyla pH değeri ve ORP ölçümü (mV veya %)
- Basit kullanım
  - 6 dilde hazırlanmış basit metinlerle mantıklı şekilde düzenlenmiş menü yapısı aletin konfigürasyonunu kolaylaştırır.
  - Geniş, iki sıra halindeki ekran ölçülen değeri ve sıcaklığı aynı anda gösterir.
  - CAL tuşuna basarak iki noktalı basit kalibrasyon
- Güvenli işleyiş
  - EN 61000-4-5'e göre aşırı voltaj (yıldırım) koruması
  - Manuel temas kontrolüne doğrudan erişim
  - Kalibrasyon olasılık kontrolü
  - Alarm kontağı ve hata akımı durumunda kullanıcının tanımladığı alarm konfigürasyonu

### Temel ünite şu eklemelerle genişletilebilir.

- 2 ya da 4 kontak çıkışı aşağıdaki şekilde seçilebilir:
  - Limit kontakları (sıcaklık için de)
  - P(ID) kontrol
  - Temizleme prosesleri için zamanlayıcı
  - Chemoclean ile tam temizlik
- Geliştirilmiş versiyon:
  - Akım çıkış konfigürasyonu çizelgesi
  - Alarm veya limit aşılması durumunda temizlemenin otomatik olarak başlatılması
  - pH ve referans elektrodu için Sensör Kontrol Sistemi
  - Algılayıcının aktif kontrolü
  - Özel nötralizasyon denetimcisi
- HART® veya PROFIBUS-PA
- Sıcaklık, pH/ORP veya ayarlanan değer için 2. akım çıkışı
- Düşük akım oranı değişimi veya ana akımdaki total bozukluk durumunda denetimcinin kapanması için veya önceden besleme kontrolü için akım girişi

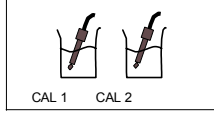


## Detaylar

Liquisys M CPM 223 / 253 tüm su, atık su ve proses mühendisliği uygulamaları için bir çözüm sağlar. Temel versiyonun (PR) özellikleri şunlardır:

### pH ve ORP değer ölçümü

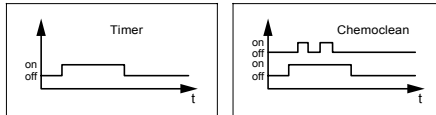
Bu seçenek menüden seçilir. Ölçüm sırasında, ölçülen değer başka bir ölçüm biriminde gösterilebilir (örn. pH – mV / ORP % – ORP mV). **Sıcaklık** da aynı anda gösterilir veya tercihe göre hiç gösterilmeyebilir.



pH elektrotları normal olarak aynı pH değerleriyle kalibre edilirler. Dolayısıyla, Liquisys M CPM 223 / 253 önceki kalibrasyon ayarlarını bir sonraki kalibrasyon için varsayılan değer olarak kabul eder. Eğer tampon solüsyonlar kazara değişirse (örn. ilk önce pH 7 çözeltisi sonra pH 4 çözeltisi yerine ilk önce pH 4 çözeltisi ve daha sonra pH 7 çözeltisi olursa), olasılık kontrolü kalibrasyonun her halükarda kabul edilmesini sağlar.

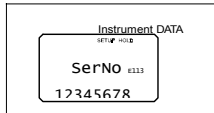
	2.4 / 22 mA	
E 057	yes	no
E 080	no	yes
---	yes	no

Uygulama ve kullanıcıya göre farklı alarmlar gerekir. Dolayısıyla, Liquisys M CPM 223 / 253 her bir bireysel hata için bağımsız **alarm kontağı ve hata akımı konfigürasyonu** sağlar. Gereksiz veya istenmeyen alarmlar bu şekilde engellenebilir.



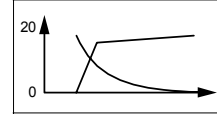
P(ID) kontrolörü uygulamak için veya temizleme fonksiyonları için limit kontağı olarak (sıcaklık için de) **en fazla 4 kontak** kullanılabilir.

**Kontakların doğrudan manuel operasyonu** (menünün köprülenmesi) limit, kontrol veya temizleme kontaklarına çabuk erişim sağlar ve sapmaların hızlı şekilde düzeltilmesini mümkün kılar.

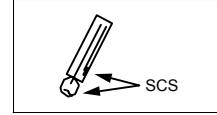


Aletin ve modüllerin **seri numaraları** ve sıra kodu ekranda görülebilir.

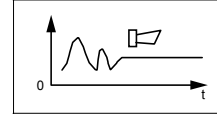
**PS versiyonu aşağıdaki ilave fonksiyonları sunar:**



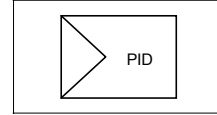
Özel değerlerde yüksek çözünürlüğe ulaşırken aynı zamanda da geniş ölçüm değerlerinin gösterilmesi için **akım çıkışı** bir tabloyla gösterilebilir. Bu da tabloda **bilineer** veya **yarı-logaritmik** eğrilerin, vs. görünmesini sağlar.



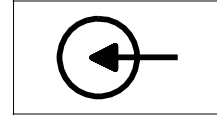
**Sensör Kontrol Sistemi (SCS)** pH cam direncinin veya referans direncin normal değer aralığından sapma yapması durumunda uyarı verir ve böylece pH elektrot tıkanması veya zarar nedeniyle olabilecek hataları gösterir.



Belirlenmiş bir zaman sürecinde algılayıcı sinyali değişmezse **aktif kontrol** uygulaması alarm verir. Bunun nedenleri tıkanma, pasifleşme, prosesten ayrılma, vs. olabilir.



Nötralizasyon işlemi için bir P(ID) kontrolörünün doğru bir şekilde kullanamayacağı özel bir kontrol cevabı gerekmektedir. Bu nedenle, Liquisys M CPM 223 / 253 iki P(ID) kontrolörünü birleştirerek **özel bir nötralizasyon kontrol fonksiyonu** sağlar.



Liquisys M CPM 223 / 253 transmitterinin **akım girişi** iki farklı uygulamanın işlemesine olanak verir: Düşük akış değişiminde veya ana akımdaki total bozukluk durumunda denetimcinin kapanması ve önceden besleme kontrolü.

## Temel Versiyon ve geliştirilmiş versiyon

	Temel versiyon	Geliştirilmiş Versiyon (PS Versiyonu)
<b>Alarm Sinyali</b>	<p>ÖLÇÜM</p> <p>Olasılık kontrolü ile KALIBRASYON</p> <p>Cihaz DATA'larının okunması</p> <p>Lineer AKIM ÇIKIŞI</p> <p>AKIM ÇIKIŞI simülasyonu</p> <p>1 programlanabilir ALARM KONTAĞI (NAMUR'a göre röle kontağı ve hata akımı, vs.)</p>	<p>pH cam ve referansın kontrolü için SENSÖR KONTROL SİSTEMİ</p> <p>Sensörün AKTİF KONTROLÜ</p> <p>Programlanabilir AKIM ÇIKIŞI (tablo)</p>
	İlave özellikler	İlave özellikler
<b>Kontrol</b>	<p>– Ölçüm parametre limitinin ölçülmesi</p> <p>– Sıcaklık limiti</p> <p>– P(ID) kontrolörü</p> <p>– Temizleme için zamanlayıcısı için 2 adet potansiyelsiz kuru kontak</p>	<p>Nötürleştirme kontrolörü</p> <p>Alarm veya limit ihlaliyle tetiklenen otomatik temizleme</p>
	İlave özellikler	İlave özellikler
<b>Temizlik</b>	<p>– Ölçüm parametre limitinin ölçülmesi</p> <p>– Sıcaklık limiti</p> <p>– P(ID) kontrolörü</p> <p>– Kimyasal temizleme (su ve temizleyici) için ilave 2 adet potansiyelsiz kuru kontak (toplam 4)</p>	<p>Alarm veya limit ihlaliyle dışardan veya otomatik olarak tetiklenen temizleme</p>
	İlave Özellikler	
<b>Proses Kontrol</b>	<p>– Ana akımda akım kontrolü</p> <p>– Kimyasal dozun önceden besleme kontrolü için 1 akım girişi</p>	

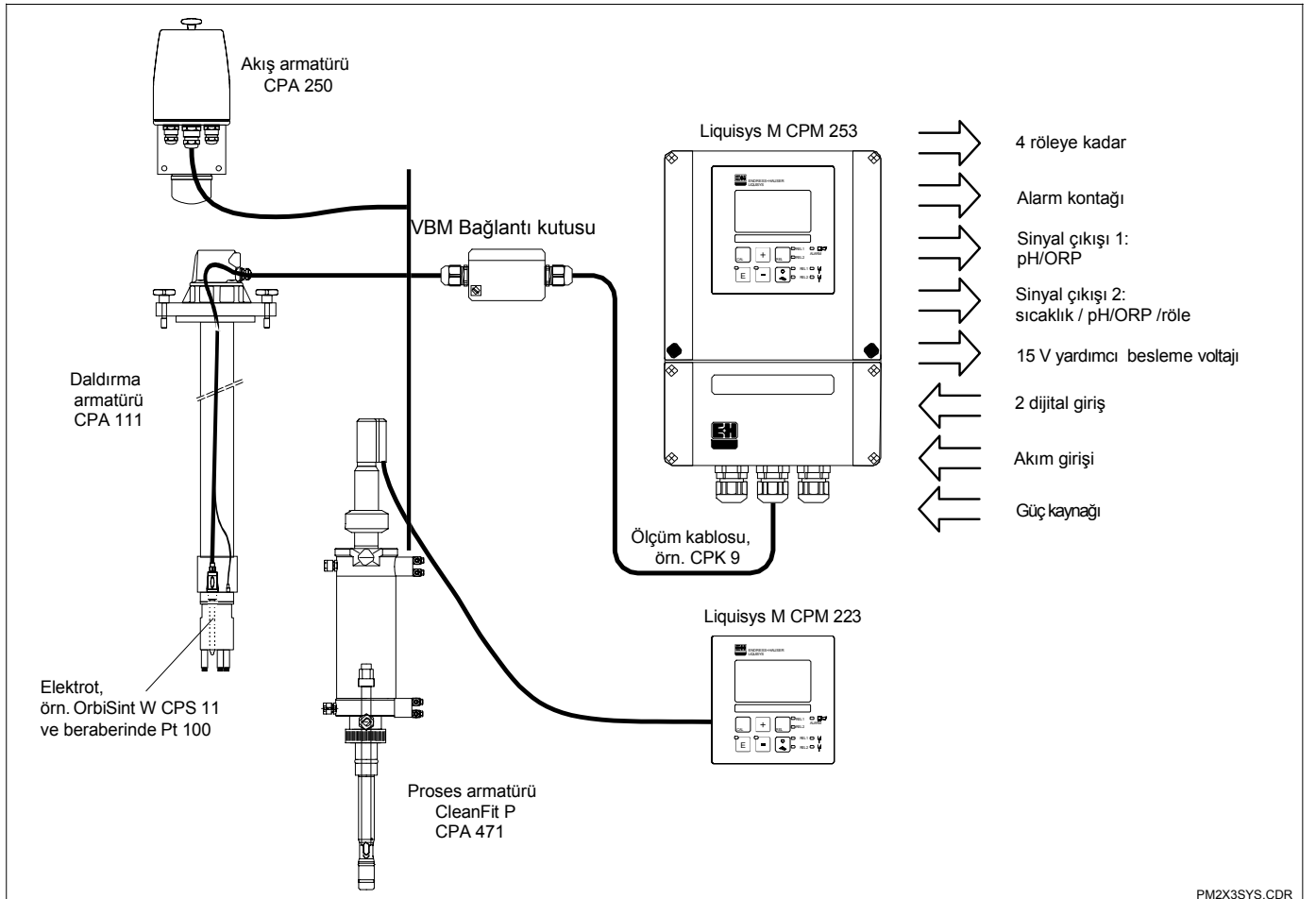
## Ölçüm ve kontrol sistemi

Liquisys M CPM 223 / 253 ile tam bir ölçüm sistemi örneği

Tam bir ölçüm sistemi şunları içerir:

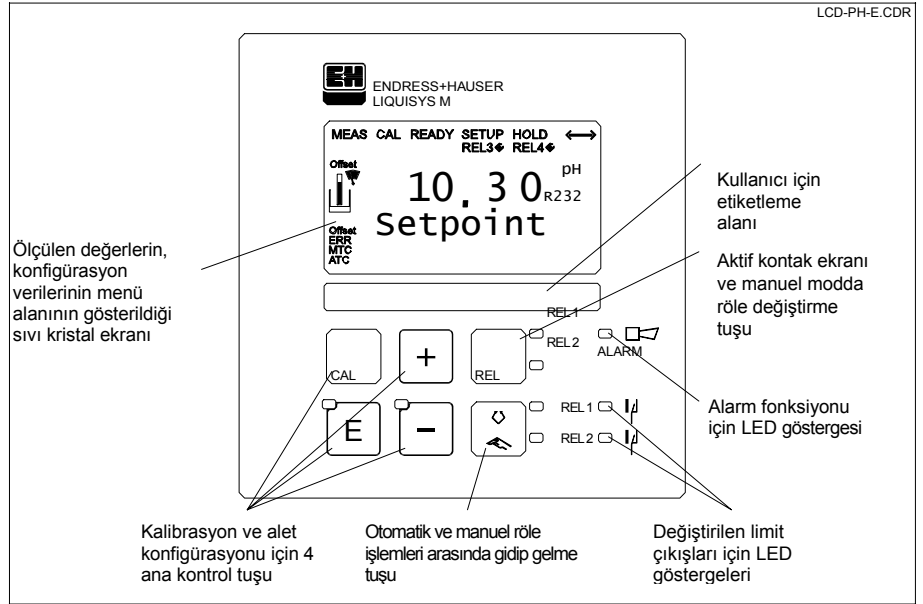
- pH/ORP transmiyeri Liquisys M CPM 223 veya CPM 253
- pH/ORP kombinasyon elektrotu ve aletin içinde veya ayrı olarak bulunan Pt 100 sıcaklık sensörü veya Pt 1000 içeren ISFET sensörü

- Uygun bir pH/ORP ölçüm kablosu; örn. TOP 68 bağlantısı olan CPK 9
- Seçenekler:
- VBM veya VBA bağlantı kutusu, ve
- CPK 1, 9, 12 uzatma kablosu.



PM2X3SYS.CDR

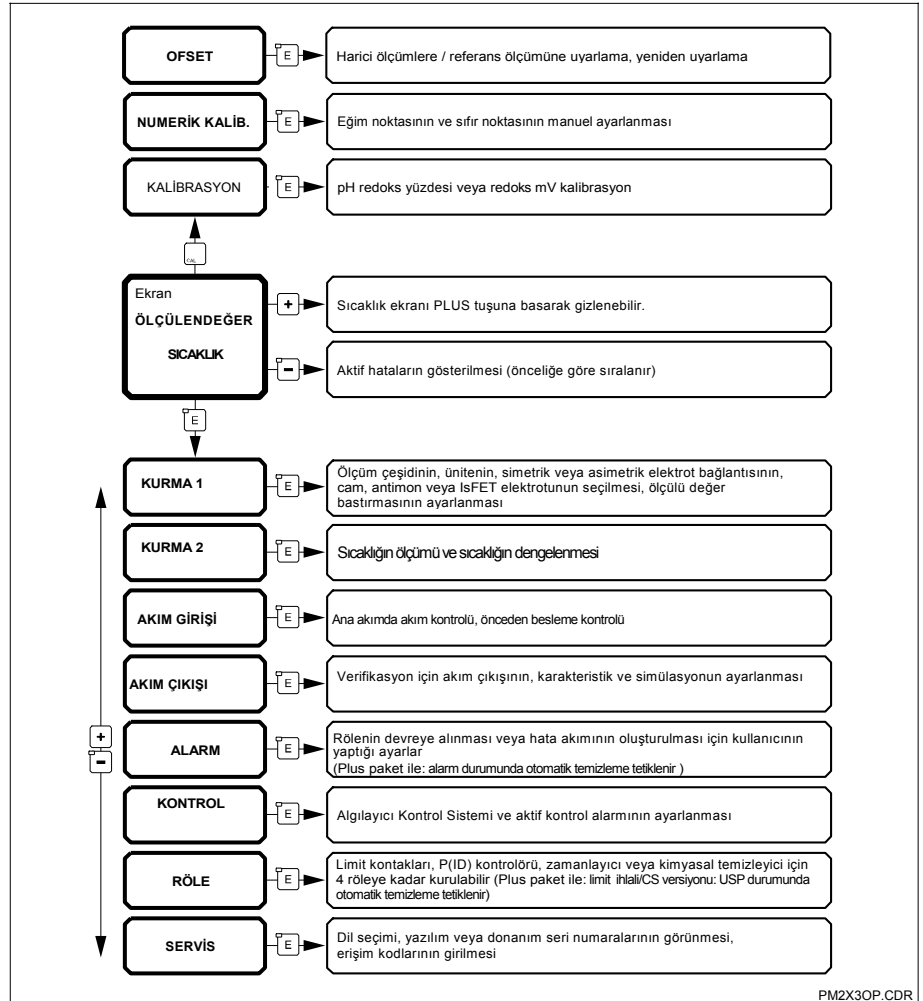
Kullanıcı arabirimi:  
Ekran ve tuşlar



*Her şey bir bakışta görülebilir*  
Ekran temel işlem verileri olan ölçülen değeri ve sıcaklığı aynı anda gösterir. Konfigürasyon menüsündeki bilgi verici kısa metinler parametre konfigürasyonu ile birlikte gerekli yardımı sağlar.

*Zekice ve basit*  
Aletteki tüm kontrol fonksiyonları mantıksal bir yapıda düzenlenmiştir. Erişim kodunun girilmesinin ardından kişisel parametreler kolayca seçilebilir ve isteğe göre değiştirilebilir.

Liquisys M CPM 223 / 253 menüsünün genel şeması. Bu şemada kullanılabilecek tüm seçenekler mevcuttur.



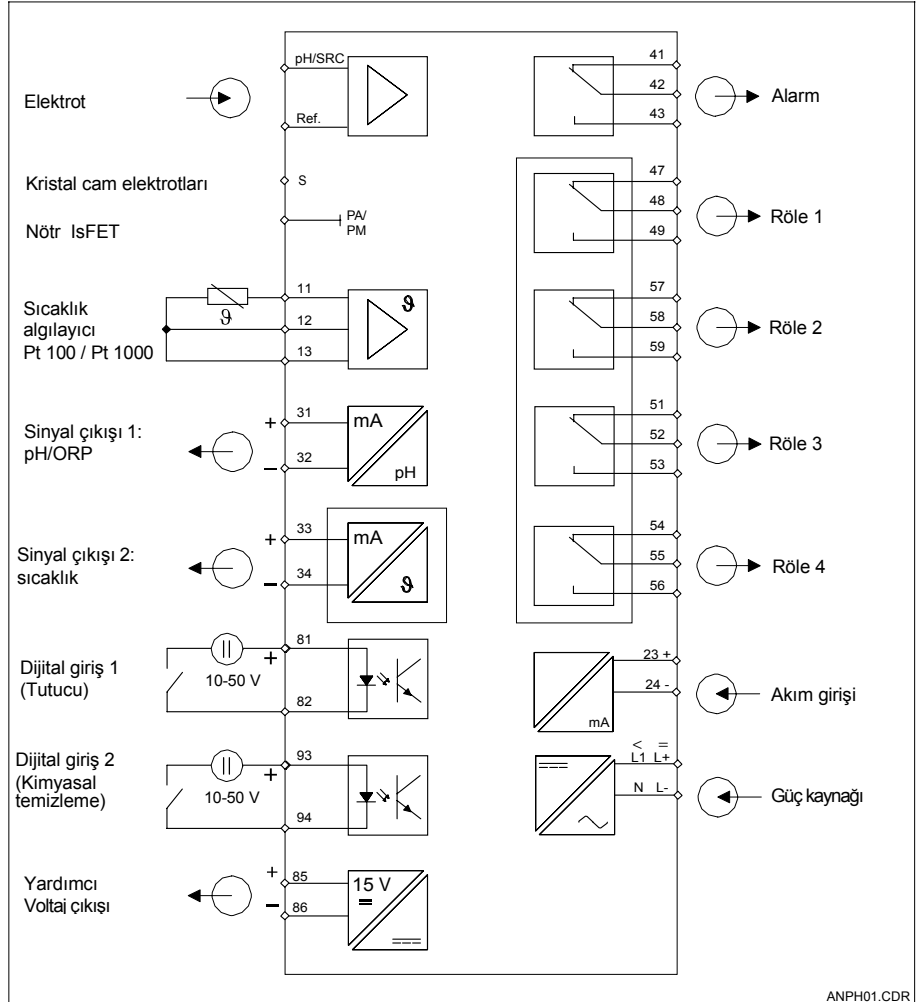
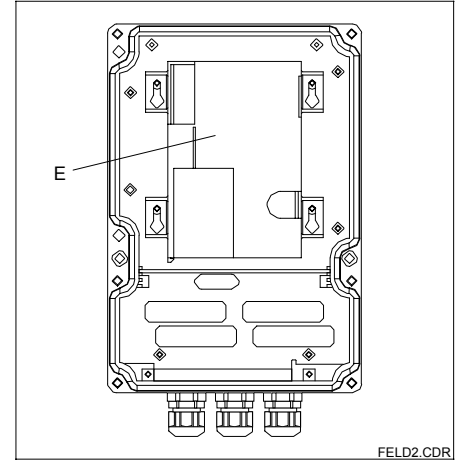
# Elektrik Bağlantısı

Panel tipi CPM 223 cihazına yapılan tüm bağlantılar arka taraftaki terminal ayar şeritleri/irtibat blokları vasıtasıyla yapılır. Saha tipi CPM 253 cihazında, tüm teller (sensör kablo dahil) ayrı bir kablo bölümündeki terminale bağlanır.

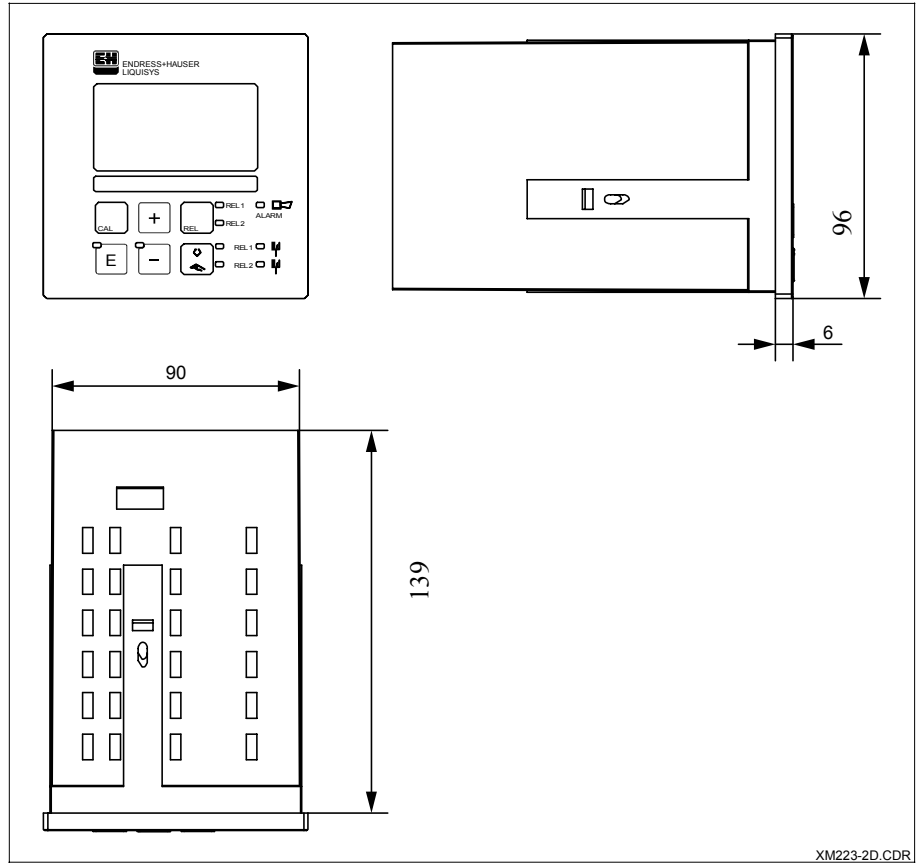
Cihazın tamiri durumunda, pH girişi için olanlar hariç tüm teller yerlerinde kalabilirler çünkü tamirler montajın revizyonuyla sınırlıdır. Dolayısıyla, cihazın parçalanması ve tellerin yenilenmesi çok gerekli değildir.

Sol tarafta:  
Liquisys M CPM 223,  
cihazın arka tarafındaki  
bağlantılar;  
BNC konnektörü  
üzerindeki pH bağlantısı

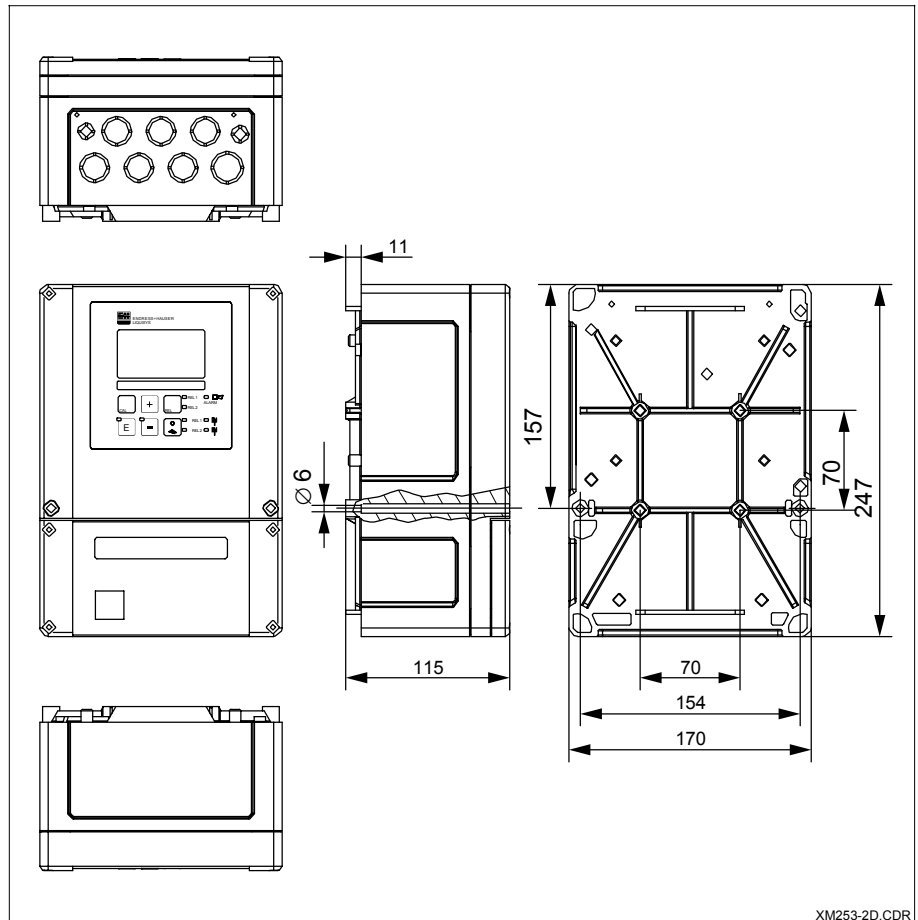
Sağ tarafta:  
Liquisys M CPM 253,  
cihazın arkasında  
değiştirilebilir elektronik  
kutu (E); terminal  
üzerindeki pH bağlantısı



# Boyutlar



Liquisys M CPM 223 boyutları

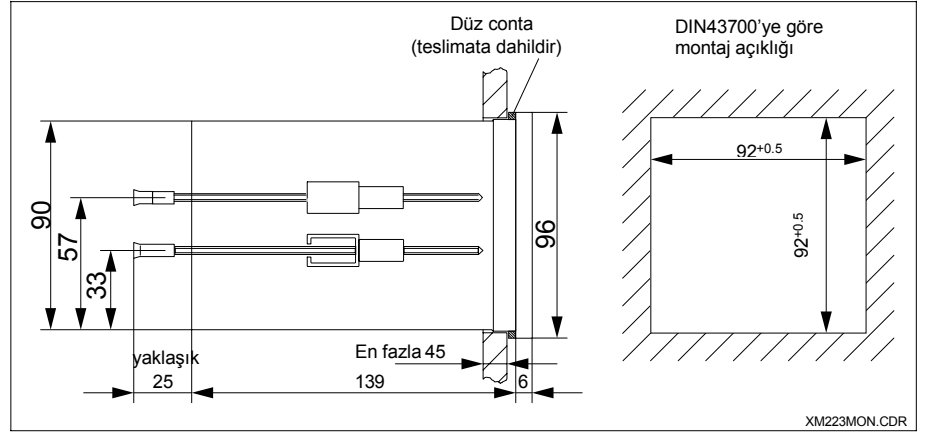


Liquisys M CPM 253 boyutları

## Liquisys M CPM 223'ün Montajı

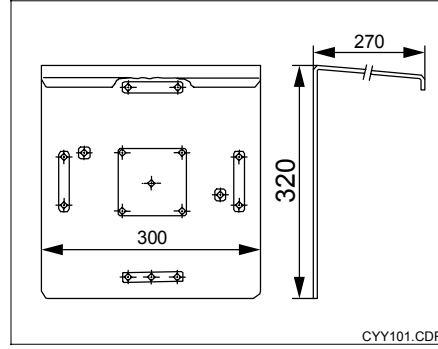
Pano tipi versiyon verilen sıkma vidası kullanılarak monte edilir. Gerekli montaj derinliği yaklaşık 165 mm'dir.

Pano tipi muhafazanon montajı



## Liquisys M CPM 223'ün Montajı

Hava etkilerinden koruma kapağı CYY 101 (Aksesuarlar bölümüne bakınız)

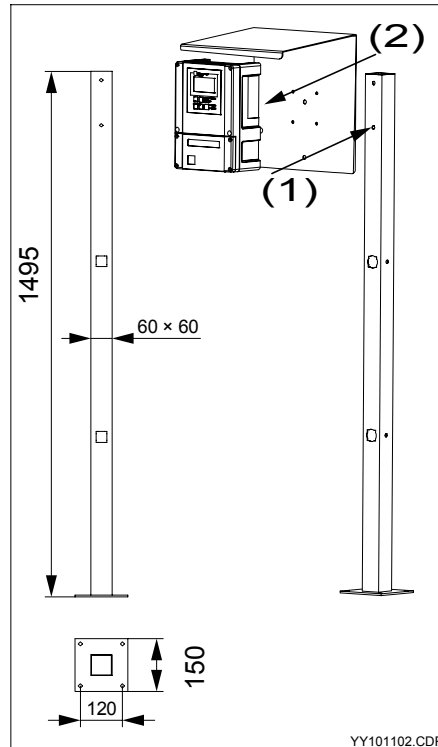


Saha cihazı için birkaç montaj seçeneği vardır:

- Kare tüp şeklinde bir montaj sütunu üzerine montaj
- Silindir borular üzerine montaj
- Duvara montaj

Hava şartlarından koruma kapağı CYY 101 dışarıya montajlar için gereklidir. Bu kapak tüm saha aleti seçeneklerine uygundur.

Genel dikey sütun CYY 102 veya benzeri olan dikey asma sütunu/montaj tutucusu CYH 101 (kare tüp için Aksesuarlar bölümüne bakınız); hava etkilerinden koruma kapağının ve saha cihazının montajı

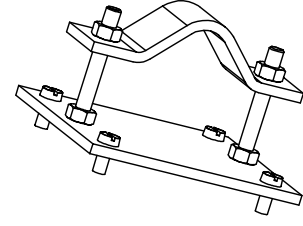
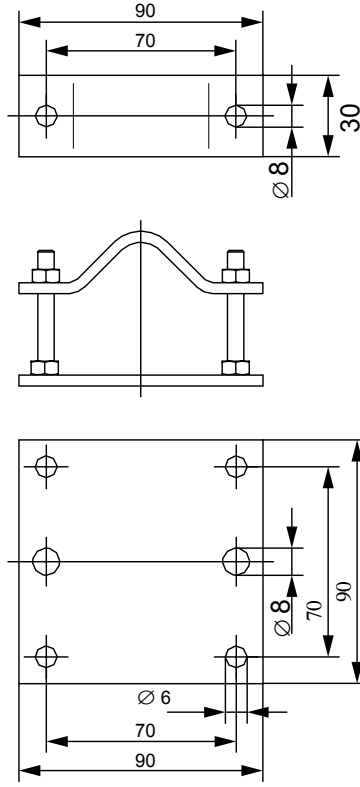


Cihazı kare tüp şeklinde bir montaj sütunu (genel dikey sütun CYY 102 veya dikey asma sütunu/montaj tutucusu CYH 101) üzerine yerleştirmek için aşağıdaki talimatlara uyun:

- (1) İlk önce hava etkilerinden koruma kapağını dikey sütun üzerine yerleştirin.
- (2) Saha cihazını arka taraftan hava koruma kapağına vidalayın.

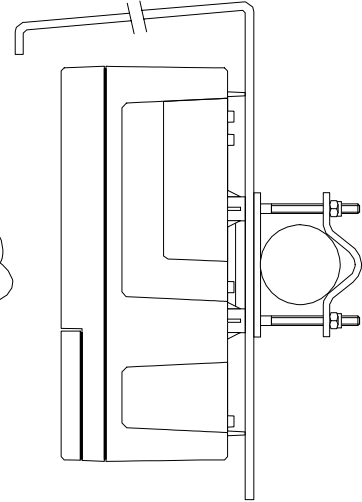
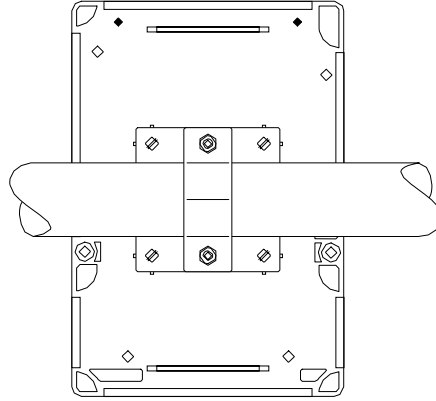
# Liquisys M CPM 223'ün Montajı (devam)

Aletin silindir borular üzerine  
montajı için gerekli montaj  
sütun seti (yatay veya  
dikey, azami  $\varnothing$  60 mm;  
bkz. Aksesuarlar  
bölümü)



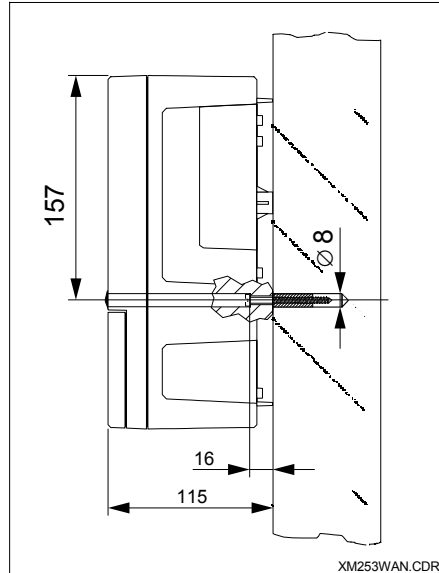
MASTSATZ.CDR

Silindir borular üzerine  
montaj (sağ tarafa monte  
edilmiş hava etkilerinden  
koruma kapağı da  
görünmektedir)



XM253MAS.CDR

Duvara montaj  
Vidalar:  $\varnothing$  6 mm  
Civatalar:  $\varnothing$  8 mm



XM253WAN.CDR



# Teknik data

## Genel Özellikler

İmalatçı	Endress+Hauser
Ürün adı	Liquisys M CPM 223 Liquisys M CPM 253

## Giriş

Ölçüm değerleri	pH, ORP (redoks), sıcaklık
0 / 4 ... 20 mA sinyali için minimum mesafe	Ölçüm aralığının %10'u

### pH ölçümü

Ölçüm aralığı	pH -2 ... 16
Gösterge aralığı	pH -2 ... 16 (ölçüm aralığı ihlali göstergesi dahil)
pH ofset aralığı	±pH 2
Eğim ayarlaması	cam: 38.0 ... 65.0 mV/pH (nominal 59.16 mV/pH) antimon: 25.0 ... 65.0 mV/pH (nominal 59.16 mV/pH) IsFET: 38.0 ... 65.0 mV/pH (nominal 59.16 mV/pH)
Sıfır noktası	cam: 5.0 ... 9.0 pH (nominal 7.0 pH) antimon: -1.0 ... 3.0 pH (nominal 1.0 pH) IsFET: -500 ... +500 mV
Terminal kesitli	2.5 mm <sup>2</sup>
Gerekli kondüktör kesitli CPM 223	0.75 mm <sup>2</sup>
CPM 253	1.50 mm <sup>2</sup>
pH elektrot kablosunun azami uzunluğu	tavsiye edilen: 50 m

### pH sinyal girişi

Nominal işlem koşulları için giriş direnci	> 1 <math>\times 10^{12}</math> $\Omega$
--	--

### ORP ölçümü

Gösterge ve ölçüm aralığı	-1500 ... +1500 mV / 0 ... 100%
ORP ofset aralığı	±120 mV / ±50%

### ORP sinyal girişi

Nominal işlem koşulları için giriş direnci	> 1 <math>\times 10^{12}</math> $\Omega$
--	--

### Sıcaklık ölçümü

Sıcaklık sensörü	Pt 100, Pt 100, NTC 30K
Ölçüm aralığı . . . Pt 100, Pt 1000	-50 ... +150 °C
. . . NTC 30K	-20 ... +100 °C
Sıcaklık ofset aralığı	±5 °C

### Akım girişi

Akım aralığı	4 ... 20 mA, galvanik olarak ayrılmış
Yük	260 $\Omega$ at 20 mA (vo ltaj düşmesi 5.2 V)

### Dijital girişler 1 ve 2

Voltaj	10 ... 50 V
Güç tüketimi	azami 10 mA

## Çıkış

### pH sinyal çıkışı

Akım aralığı	0 / 4 ... 20 mA, galvanik olarak ayrılmış; Hata akımı 2.4 / 22 mA
Yük	azami 500 $\Omega$
Azami çözünürlük	700 basamak/mA
Çıkış aralığı	ayarlanabilir, enaz $\Delta$ 1 pH
Ayırma voltajı	azami 350 V <sub>rms</sub> / 500 V DC
Aşırı Voltaj (yıldırım) koruması	EN 61000-4-5:1995'e göre

### ORP sinyal çıkışı

Akım aralığı	0 / 4 ... 20 mA, galvanik olarak ayrılmış
Yük	azami 500 $\Omega$
Azami çözünürlük	700 basamak /mA
Çıkış aralığı	mutlak: ayarlanabilir, asgari $\Delta$ 50 mV göreceli: sabit, 0 ... %100
Ayırma voltajı	azami 350 V <sub>rms</sub> / 500 V DC
Aşırı Voltaj (yıldırım) koruması	EN 61000-4-5:1995'e göre

### İkinci sinyal çıkışı (opsiyonel)

Çıkış değişkenleri	Sıcaklık, pH/ORP, röle çıkışı
Akım aralığı	0 / 4 ... 20 mA, galvanik olarak ayrılmış
Yük	azami 500 $\Omega$
Azami çözünürlük	700 basamak/mA
Çıkış aralığı	ayarlanabilir, $\Delta$ 10 ... en üst değer $\Delta$ %100'ü
Ayırma voltajı	azami 350 V <sub>rms</sub> / 500 V DC
Aşırı Voltaj (yıldırım) koruması	EN 61000-4-5:1995'e göre

### Yardımcı voltaj çıkışı

Çıkış voltajı	15 V $\pm$ 0.6 V
Çıkış akımı	azami 10 mA

### Kontak çıkışları (potansiyel değiştirme kontakları)

Ohm yüklü anahtarlama akımı (cos $\phi$ = 1)	azami 2 A
İndüktif yüklü anahtarlama akımı (cos $\phi$ = 0.4)	azami 2 A
Anahtarlama voltajı	azami 250 V AC, 30 V DC
Ohm yüklü anahtarlama gücü (cos $\phi$ = 1)	azami 1250 VA AC, 150 W DC
İndüktif yüklü anahtarlama gücü (cos $\phi$ = 0.4)	azami 500 VA AC, 90 W DC

# Teknik data (devam)

## Çıkış (devam)

### Limit kontaktörü

Toplama / düşme gecikmesi	0 ... 2000 saniye
---------------------------	-------------------

### Kontrolör

Fonksiyon (ayarlanabilir)	darbe uzunluğu / darbe frekansı kontrolörü
Kontrolör cevabı	P, PI, PD, PID
Kontrol kazancı $K_p$	0.01 ... 20.00
Entegral eylem zamanı $T_n$	0.0 ... 999.9 dakika
Türev eylemi $T_v$	0.0 ... 999.9 dakika
Darbe uzunluğu kontrolörü süresi	0.5 ... 999.9 saniye
Darbe frekansı kontrolörü için frekans	60 ... 180 dak. <sup>-1</sup>
Temel yük	azami ayarlanan değer in 0 ... %40'ı

### Alarm

Fonksiyon (değiştirilebilir)	sabit / süreksiz kontak
Alarm eşiği ayar aralığı	pH / sıcaklık: tam ölçüm aralığı
Alarm gecikmesi	0 ... 2000 saniye (dakika)

## Doğruluk

### pH ölçümü

Referans sıcaklık	+25 °C
Çözünürlük	pH 0.01
Gösterge sapması <sup>1</sup>	ölçüm aralığının azami %0.5'i
Tekrarlanabilme <sup>1</sup>	ölçüm aralığının azami %0.2'si
Ölçüm sapması <sup>1</sup> , pH sinyal çıkışı	ölçüm aralığının azami % 0.75'i

### ORP ölçümü

çözünürlük	1 mV / 0.1%
Gösterge sapması <sup>1</sup>	ölçüm aralığının azami %0.5'i
Tekrarlanabilme <sup>1</sup>	ölçüm aralığının azami %0.2'si
Ölçüm sapması <sup>1</sup> , ORP sinyal çıkışı	ölçüm aralığının azami % 0.75'i

### Sıcaklık ölçümü

Çözünürlük	0.1 °C
Gösterge sapması <sup>1</sup>	ölçüm aralığının azami %1.0 i
Ölçüm sapması <sup>1</sup> , sıcaklık sinyal çıkışı	akım çıkış aralığının azami %1.25'i

## Çevre koşulları<sup>1</sup>

Çevre sıcaklığı (nominal işlem koşulları)	-10 ... +55 °C
Çevre sıcaklığı (limit işlem koşulları)	-20 ... +60 °C
Saklama ve taşıma sıcaklığı	-25 ... +65 °C
(Bağıl) Rölatif nem (nominal işlem koşulları)	10 ... 95%, yoğunlaşmayan
panele monte edilmiş ünitenin koruma sınıfı	IP 54 (ön), IP 30 (karter)
Gövdenin koruma sınıfı	IP 65
Elektromanyetik uyum	EN 61326:1997 / A1: 1998'e göre girişim emisyonu ve girişim bağışıklığı

## Fiziksel data / tasarım

Panele monte edilmiş ünitenin boyutları (H x W x D)	96 x 96 x 145 mm
Montaj derinliği	yaklaşık. 165 mm
Aletin gövde boyutları (H x W x D)	247 x 170 x 115 mm
Panele monte edilmiş ünitenin ağırlığı	azami 0.7 kg
Gövdenin ağırlığı	azami 2.3 kg
Ekran	LC ekran, iki sıra, beş ve dokuz basamak, durum göstergeleri

### Malzemeler

Panele monte edilmiş ünitenin gövdesi	polikarbonat
Ön diyafram	polyester, UV-dirençli
Gövde	ABS PC Fr

## Güç kaynağı

Besleme Voltajı	100 / 115 / 230 V AC +10 / -15%, 48 ... 62 Hz 24 V AC/DC +20 / -15%
Güç tüketimi	azami 7.5 VA
Sigorta koruması	ince telli sigorta, vasati geciktirme, 250 V / 3.15 A

<sup>1</sup>nominal işlem koşulları için IEC 746-1'e göre

Değiştirilebilir.

## Aksesuarlar

### Montaj aksesuarları

Çeşit	Özellikler
Hava etkilerinden koruma kapağı CYY 101	Gövdeye montaj ve dışarıya montaj için Boyutlar (H x W x D): 320 x 300 x 270 mm Malzeme: paslanmaz çelik
Genel dikey sütun CYY 102	Gövdenin montajı için kare şeklinde tüp Boyutlar (H x W x D): 1495 x 60 x 60 mm Malzeme: paslanmaz çelik
Süspansiyon montaj tutucu CYH 101	Kanal çıkıntısı üzerine yerleştirmelerde süspansiyon koluyla birlikte daldırma armatürleri için Malzemeler: paslanmaz çelik/ PE / PP / PA
Sarkaç çerçeve	Montajların sarkaç süspansiyonu için. Malzeme: paslanmaz çelik
Montaj sütun seti	Gövdenin yatay veya dikey borular üzerine montajı için (Ø azami 60 mm). Malzeme: paslanmaz çelik
Teknik Bilgi TI 092C/07/en, Sıra No.: 50061228	

### Armatürler

Çeşit	Özellikler
DipFit W CPA 111	Süngü kilimli daldırma armatürü. Malzeme: PP. Teknik Bilgi TI 112C/07/en, Sipariş No.: 50066450
FlowFit W CPA 250	En fazla üç elektrot montaj yeri olan akış armatürü Malzemeler: paslanmaz çelik / PP / PVDF Teknik Bilgi TI 041C/07/en, Sipariş No.: 50036058
CleanFit W CPA 450	Manuel çıkarılabilir armatür. Malzeme: paslanmaz çelik Teknik Bilgi TI 183C/07/en, Sipariş No.: 50090677
CleanFit P CPA 471	Manuel veya pnömatik işletim için toplanabilir montaj. Malzeme: paslanmaz çelik Teknik Bilgi TI 217C/07/en, Sipariş No.: 51502596
CleanFit P CPA 472	Manuel veya pnömatik işletim için çıkarılabilir armatür. Malzemeler: PP / PEEK / PVDF Teknik Bilgi TI 223C/07/en, Sipariş No.: 51502645
CleanFit P CPA 473	Manuel veya pnömatik işletim için küresel vanalı çıkarılabilir armatür. Malzeme: paslanmaz çelik Teknik Bilgi TI 344C/07/en, Sipariş No.: 51510923
CleanFit P CPA 474	Manuel veya pnömatik işletim için küresel vanalı çıkarılabilir armatür. Malzemeler: PP/ PEEK / PVDF Teknik Bilgi TI 345C/07/en, Sipariş No.: 51510925
DipFit W CYA 611	G 1, G ¾ veya NPT ¾" vida dişi ile daldırma armatürü. Malzeme: PVC. Teknik Bilgi TI 166C/07/en, Sipariş No.: 50085985

### Elektrotlar

Çeşit	Özellikler
OrbiSint W CPS 11/12/13	PTFE diyaframlı pH kombinasyon elektrotu. Basınç: azami 6 bar. Sterilize edilebilir. Teknik Bilgi TI 028C/07/en, Sipariş No.: 50054649
CeraTex W CPS 31	İçme suyu ve havuz suyunda kullanmak için seramik diyaframlı pH kombinasyon elektrotu. Basınç: azami 0.6 bar. Teknik Bilgi TI 030C/07/en, Sipariş No.: 50054651
CeraLiquid P CPS 41/42/43	KCl Sıvı elektrolitli ve seramik diyaframlı pH kombinasyon elektrotu. Basınç azami 8 bar. Sterilize edilebilir. Teknik Bilgi TI 079C/07/en, Sipariş No.: 50059346
CeraGel P CPS 71/72	Çifte oda referanslı ve entegre elektrolit köprülü pH kombinasyon elektrotu. Basınç azami 10 bar. Sterilize edilebilir. Teknik Bilgi TI 245C/07/en, Sipariş No.: 51505837
TopHit H CPS 401	Camsız pH ölçümü için IsFET algılayıcı. Basınç: azami 10 bar. Sterilize edilebilir. Malzeme: PEEK Teknik Bilgi TI 283C/07/en, Sipariş No.: 51506685

# Aksesuarlar

## Kablolar

Çeşit	Özellikler
CPK 1	pH veya ORP kombinasyon elektrotlarının Pt 100'süz bağlantısı için bir elektrot fişli özel ölçüm kablosu
CPK 2	pH veya ORP kombinasyon elektrotlarının Pt 100'süz bağlantısı için 3 elektrot fişli özel ölçüm kablosu
CPK 9	pH veya ORP kombinasyon elektrotlarının Pt 100'lü bağlantısı için özel ölçüm kablosu
CPK 12	pH veya ORP kombinasyon elektrotlarının veya IsFET algılayıcıların Pt 100/1000'li bağlantısı için özel ölçüm kablosu

Teknik Bilgi TI 118C/07/en, Sipariş No.: 50068526

# Ürün yapısı

## pH ve ORP transimteri Liquisys M CPM 223 / CPM 253

### Versiyon

- IS IsFET veya cam elektrotlar ile pH/ORP ölçümü  
PR pH/ORP ölçümü  
PS ilave fonksiyonlar ile pH/ORP ölçümü

### Güç kaynağı

- 0 Güç kaynağı 230 V AC  
1 Güç kaynağı 115 V AC  
2 Güç kaynağı 230 VAC, Genel amaçlı  
3 Güç kaynağı 115 V AC, Genel amaçlı  
5 Güç kaynağı 100 V AC  
7 Güç kaynağı 24 V AC/DC Genel amaçlı  
8 Güç kaynağı 24 V AC/DC

### Ölçüm çıkışı

- 0 1 çıkış sinyali pH/ORP  
1 2 çıkış sinyalleri pH/ORP ve sıcaklık/pH veya OR/ayarlanmış değer  
3 1 çıkış sinyali PROFIBUS-PA  
4 1 çıkış sinyali PROFIBUS-DP  
5 1 çıkış sinyali pH/ORP ile HART  
6 2 çıkış sinyalleri pH/ORP ile HART ve sıcaklık

### Kontaklar

- 05 ilave kontak yok  
10 2 kontak (limit / PID / zamanlayıcı)  
15 4 kontak (limit / PID / zamanlayıcı /kimyasal temizleyici)  
16 4 kontak (limit / PID / zamanlayıcı)  
20 2 kontak beraberinde akım girişi (limit / PID / zamanlayıcı)  
25 4 kontak beraberinde temizleme, akım girişi (limit/PID/kimyasal temizleyici)  
26 4 kontak beraberinde zamanlayıcı, akım girişi (limit/PID/zamanlayıcı)

CPM 223-				
CPM 253-				

CPM 223 için tam sipariş kodu

CPM 253 için tam sipariş kodu

Endress+Hauser GmbH+Co.  
- Instruments International -  
P.O. Box 2222  
D-79574 Weil am Rhein  
Tel. (0 76 21) 975 - 02  
Fax (076 21) 97 5345

Endress +Hauser

Becerinin gücü

