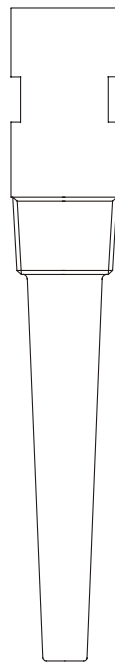
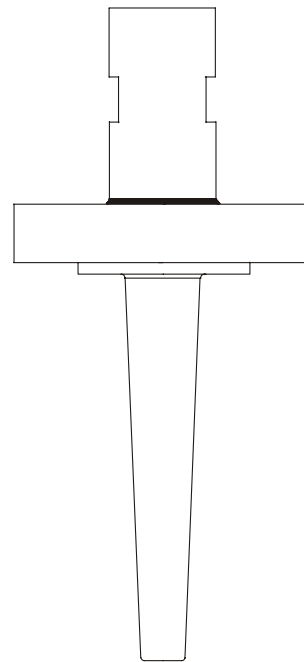


Industrielles Schutzrohr *omnigrad TA557*

**Für hohe Beanspruchung - Allzweckschutzrohr
aus rundem Vollmaterial - Ø 35 mm
mit 1" NPT-Gewinde oder fest verschweißtem Flansch
Auch ENI BAR 1**



Prozessanschluss
mit Gewinde



Prozessanschluss
mit Flansch

Beschreibung

Das TA557 ist ein aus rundem Vollmaterial gefertigtes (gebohrtes) Schutzrohr nach Industriestandards. Der Prozessanschluss kann wahlweise als Gewinde oder verschweißter Flansch ausgeführt werden. Darüber hinaus ist das Schutzrohr mit gerader oder konischer Form erhältlich. Zudem können Verlängerung, Eintauchlängen und Schutzrohrabmessungen entsprechend den Prozessanforderungen ausgewählt werden. Des Weiteren steht eine große Auswahl an standardmäßigen Werkstoffen und Prozessanschlüssen zur Verfügung. Andere Ausführungen können gemäß Spezifikation bestellt werden. Ebenso sind unterschiedliche Oberflächenausführungen erhältlich.

Anwendungsbereiche

Das TA557 wurde speziell dafür konzipiert, mit Widerstands- und Thermoelement-Thermometern in anspruchsvollen Anwendungen mit hoher Beanspruchung eingesetzt zu werden.

Technische Daten

Rundes Vollmaterial	Standardreferenz:	ENI BAR 1
	Verlängerung A.D.:	35 mm
	Eintauchrohr A.D.:	≤ 28 mm
	Länge Standard- verlängerung:	100 mm
	Standarddurchmesser	
	Bohrung:	8 mm
	Standardwerkstoff:	AISI316/W.1.4401, AISI316L/W.1.4404

Anschluss an Thermometer	Gewinde:	1/2" NPT - Innengewinde
-------------------------------------	----------	-------------------------

Prozessanschluss	Typ:	Gewinde oder verschweißter Flansch
	Gewinde:	1" NPT
	Flanschttyp:	ANSI, aufsteckbar
	Flanschwerkstoff:	AISI 316 oder A 105
	Flanschmontage:	mit Gewinde und Rundumschweißnaht - 3x3 mm breit

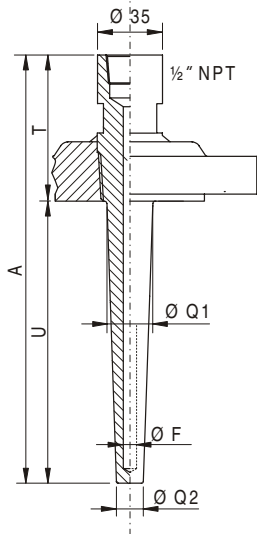
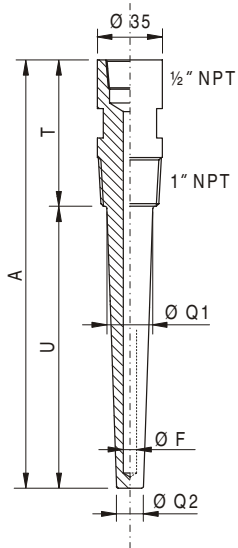
Spitze	Bodenform:	gerade oder konisch
	Standard-Bodenstärke:	5 mm

Oberflächenbeschaffenheit	Ausführung:	siehe Bestellinformationen
----------------------------------	-------------	----------------------------

Bestellinformationen

Hinweise:

- (1) Wandstärke min. 3 mm
($Q2 - F$) / 2 \geq 3 mm und
- (2) Nennlänge A: 160 ÷ 1000 mm



TA557- SCHUTZROHR FÜR HOHE beanspruchung - Universeller Einsatz - aus rundem Vollmaterial
Ø 35 mm - mit 1" NPT-Gewinde oder fest verschweißtem Flansch - Auch ENI BAR 1

Verlängerung, Schutzrohrform und -typ (2)

A 100 mm=T,Q1/Q2=25/18 verjüngte Spitze, ENI

Y mm=T, Q1=mm Q2=mm Sonderausführung verjüngte Spitze (1)

Eintauchlänge U (60-900 mm) (2)

- TA 60 mm Eintauchlänge U
- TB 70 mm Eintauchlänge U
- TC 100 mm Eintauchlänge U
- TD 120 mm Eintauchlänge U
- TE 130 mm Eintauchlänge U
- TF 150 mm Eintauchlänge U
- TG 180 mm Eintauchlänge U
- TH 200 mm Eintauchlänge U
- TJ 210 mm Eintauchlänge U
- TK 220 mm Eintauchlänge U
- TL 250 mm Eintauchlänge U
- TM 255 mm Eintauchlänge U
- TN 260 mm Eintauchlänge U
- TP 270 mm Eintauchlänge U
- TQ 305 mm Eintauchlänge U
- TR 310 mm Eintauchlänge U
- TS 340 mm Eintauchlänge U
- TT 350 mm Eintauchlänge U
- TU 390 mm Eintauchlänge U
- TV 400 mm Eintauchlänge U
- TW 450 mm Eintauchlänge U
- TX 500 mm Eintauchlänge U
- TZ 600 mm Eintauchlänge U
- YY mm Eintauchlänge U gemäß Spezif.

Schutzrohrtyp, Preis pro mm A (U+T) (160-1000 mm)

- C Schutzrohrwerkstoff: SS316 / 1.4401
- D Schutzrohrwerkstoff: SS316L / 1.4404
- Y Sonderausführung

Oberflächenausführung Eintauchlänge

- 4 1,6 Mikrometer
- 1 0,8 Mikrometer

Prozessanschluss Typ

- AA Prozessanschluss: kein (1" NPT)
- CD Flansch, 1" ANSI 300 RF SS316
- CH Flansch, 1 1/2" 150 RF SS316
- CK Flansch, 1 1/2" 300 RF SS316
- CP Flansch, 1 1/2" ANSI 600 RTJ SS316
- CV Flansch, 2" ANSI 300 RF SS316
- CX Flansch, 2" ANSI 300 RTJ SS316
- YY Sonderausführung

Dichtflächengüte

- 1 nicht benötigt
- 2 gemäß ASME/ANSI
- 9 Sonderausführung zu spezifizieren

Durchmesser Schutzrohrbohrung F

- 2 8 mm Schutzrohrbohrung F
- 9 Spezielle Schutzrohrbohrung (1)

Sicherungsstift und Kette

- A nicht benötigt
- B Werkstoff SS 304

Markierungen

- 0 Markierungen nicht ausgewählt
- 1 Aufgestanzte Markierungen

TA557-																					Vollständiger Bestellcode
--------	--	--	--	--	--	--	--	--	--	--	--	--	--	--	--	--	--	--	--	--	----------------------------------

Zwei Telefonnummern - immer richtig verbunden!

Bei Anwahl der gebührenfreien Telefonnummer
0 800 3 48 37 87 (0 800 EHVERTRIEB) oder 0 800 3 47 37 84 (0 800 EHSERVICE)
werden Sie über Ihre Vorwahl automatisch an das zuständige Technische Büro
zu Ihrem Ansprechpartner vermittelt.

Deutschland

Vertrieb:

- Beratung
- Information
- Auftrag
- Bestellung

Telefon:
0 800 EHVERTRIEB
0 800 3 48 37 87
E-Mail:
info@de.endress.com

Service:

- Help-Desk
- Feldservice
- Ersatzteile/Reparatur
- Kalibrierung

Telefon:
0 800 EHSERVICE
0 800 3 47 37 84
E-Mail:
service@de.endress.com

Endress+Hauser

Messtechnik
GmbH+Co. KG
Colmarer Straße 6
D-79576 Weil am Rhein

Telefax:
0 800 EHFAXEN
0 800 3 43 29 36

Internet: www.de.endress.com

Technische Büros in: Hamburg · Hannover · Ratingen · Frankfurt · Stuttgart · München · Teltow

Österreich

Endress+Hauser

Messtechnik Ges.m.b.H.
Lehnergasse 4

A-1230 Wien
Tel. (01) 8 80 56-0
Fax (01) 8 80 56-335
E-Mail:
info@at.endress.com

Internet:
www.at.endress.com

Schweiz

Endress+Hauser

Metso AG
Sternenhofstraße 21

CH-4153 Reinach/BL1
Tel. (0 61) 7 15 75 75
Fax (0 61) 7 11 16 50
E-Mail:
info@ch.endress.com

Internet:
www.ch.endress.com

Endress + Hauser

The Power of Know How

