



Livello



Pressione



Portate



Temperatura



Analisi



Registrazione  
Componenti  
di sistema



Soluzioni

Informazioni tecniche

## Stamolys CA71CL

Analizzatore di cloro libero e totale

Sistema di analisi fotometrico compatto per la misura del cloro in impianti di depurazione e per il trattamento industriale dell'acqua



### Applicazione

- Trattamento dell'acqua potabile
- Monitoraggio degli scarichi delle acque reflue
- Monitoraggio delle acque di piscina
- Trattamento delle acque di processo

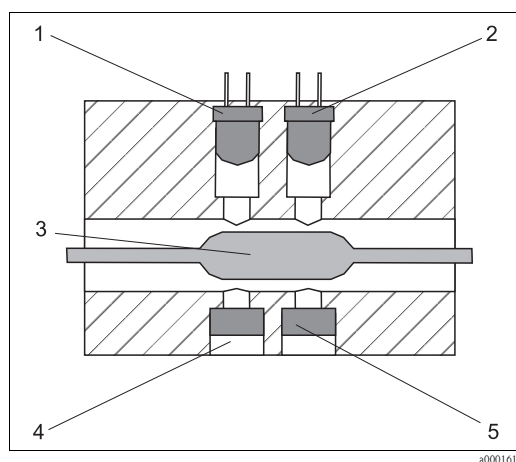
### I vantaggi per gli utenti

- Custodia in acciaio inox e in carbonio con rinforzo in fibra di vetro disponibile
- Versione a due canali disponibile
- Memorizzazione dei valori misurati con logger incorporato
- Calibrazione e pulizia automatica
- Intervalli di misura, pulizia e calibrazione selezionabili liberamente

## Funzionamento e struttura

### Principio di misura campo di misura superiore

A seguito del condizionamento del campione, la pompa di prelievo del campione dell'analizzatore trasporta una parte del filtrato in un recipiente di miscelazione. La pompa del reagente eroga il reagente in quantità specifiche. In seguito alla reazione chimica che si verifica, il campione assume una colorazione caratteristica. Il fotometro misura la quantità di luce che viene assorbita dal campione ad una determinata lunghezza d'onda (v. Fig., Pos. 2). La lunghezza d'onda è specifica per il parametro. L'assorbimento è proporzionale alla concentrazione dei nitrati nel campione (Pos. 3). Inoltre, si calcola l'assorbimento di una luce di riferimento per pervenire ad un risultato di misura oggettivo. Il segnale di riferimento è sottratto dal segnale di misura per prevenire eventuali effetti negativi determinati da torbidità, contaminazioni o invecchiamento dei LED. La temperatura all'interno del fotometro viene controllata termostaticamente al fine di garantire la riproducibilità della reazione, che avviene in breve tempo.

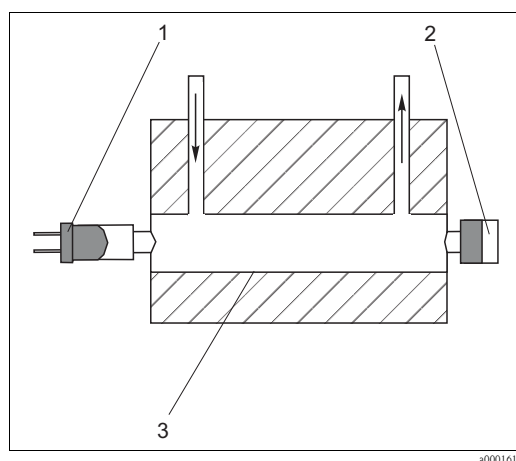


- 1 LED di riferimento
- 2 LED emettitore
- 3 Campione
- 4 Rilevatore di riferimento
- 5 Rilevatore di misura

Principio fotometrico

### Principio di misura campo di misura inferiore

La luce del LED attraversa il campione a una lunghezza d'onda definita. L'intensità della luce ricevuta è misurata dal rilevatore ed è convertita in un segnale elettrico. La rispettiva concentrazione è calcolata nell'analizzatore in base alla quantità di luce assorbita dal campione.

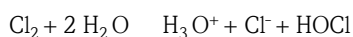


- 1 LED
- 2 Rilevatore
- 3 Campione

Principio di misura fotometrico

### Cloro libero e totale

Fin dal 18° secolo, il cloro è stato il disinfettante più utilizzato per il trattamento di acque chiare e acque reflue. Inoltre, il cloro è anche usato per lo sbiancamento della carta. Se si aggiunge cloro all'acqua, si formano l'acido cloridrico e l'acido ipocloroso causando l'effetto disinfettante e sbiancante:



In base al valore del pH, alla temperatura o al contenuto di azoto (organico o ammoniaca), il cloro può essere presente nell'acqua anche come ioni ipocloriti ( $\text{OCl}^-$ ) o clorammine.

Il **cloro libero, attivo** nell'acqua è chiamato acido ipocloroso e anioni ipocloriti. Clorammine ( $\text{NH}_2\text{Cl}$  - monoclorammine,  $\text{NHCl}_2$  - biclorammine,  $\text{NCl}_3$  - tricloruro di azoto) sono chiamate **cloro attivo combinato**. L'unione di cloro libero e combinato forma il **cloro totale**.

**Rilevamento del cloro libero****Metodo DPD secondo DIN 38408 - Parte 4**

Unendo DPD (N,N -dietyl-p-fenilendiamina), acido ipocloroso e ioni ipocloriti si ottiene una tinta viola. In questo caso, il valore del pH è mantenuto costante solo dal tampone acetato.

L'assorbimento corrisponde a una lunghezza d'onda misurata di 555 nm. L'intensità di assorbimento della luce è proporzionale alla concentrazione del cloro libero nel campione.

La misura di riferimento (solo il campo di misura C, vedere la struttura del prodotto) è effettuata a una lunghezza d'onda di 880 nm.

**Rilevamento del cloro totale**

Come per il reagente DPD, al tampone acetato viene aggiunto ioduro di potassio. Le clorammine nel campione ossidano lo ioduro in ipiodito o acido ipiodoso che, insieme al DPD, forma una tinta viola.

L'assorbimento corrisponde a una lunghezza d'onda misurata di 555 nm. L'intensità di assorbimento della luce è proporzionale alla concentrazione del cloro totale nel campione.

La misura di riferimento (solo il campo di misura D, vedere la struttura del prodotto) è effettuata a una lunghezza d'onda di 880 nm.

**Interferenze**

Sostanza interferente	Interferenza
Alcalinità	> 250 mg/l CaCO <sub>3</sub> : Lo sviluppo del colore può essere incompleto o il colore scompare subito
Acidità	> 150 mg/l CaCO <sub>3</sub> : Lo sviluppo del colore può essere incompleto o il colore scompare subito
Bromo	interferisce in tutte le concentrazioni
Clorammine organiche	possono interferire
Biossido di cloro	interferisce in tutte le concentrazioni
Durezza	nessuna interferenza fino a 1000 mg/l CaCO <sub>3</sub>
Iodio	interferisce in tutte le concentrazioni
Biossido di manganese	> 0,03 mg/l
Cromato	> 0,03 mg/l
Monoclorammine	causa la deriva graduale verso valori misurati maggiori
Ozono	interferisce in tutte le concentrazioni
Perossidi	possono interferire
Valori pH estremi	pH 0 ... 2 e 12 ... 14
campione molto tamponato	

**Condizionamento dei campioni****Micro/ultrafiltrazione (Stamoclean CAT430, opzionale)**

Una membrana filtrante viene sospesa direttamente nella vasca o nel canale delle acque reflue. Sul bordo della vasca si trova una pompa peristaltica. La pompa provoca una depressione fra la membrana e la piastra trasportatrice dell'elemento filtrante. La depressione fa sì che il filtrato passi attraverso la membrana filtrante. Sulla superficie della membrana si accumulano materiali in sospensione, particelle, alghe e batteri.

Adottando un sistema di pompaggio alternativo, fra un ciclo di pulizia e l'altro possono trascorrere anche periodi maggiori di un mese per la pulizia. Collegando due o quattro elementi filtranti in parallelo si può portare la quantità di campionamento fino ad un massimo di 1 l/h ca.

La pressione della pompa peristaltica fa sì che il campione venga trasportato in un recipiente di raccolta vicino all'analizzatore, percorrendo una distanza di 20 m. Per distanze fino a 100 m il campione viene trasportato al recipiente di raccolta con un sistema ad aria compressa. Gli analizzatori aspirano la quantità di campione necessaria dal recipiente di raccolta.

**Filtrazione membrana (Stamoclean CAT411, opzionale)**

Un flusso campione da 0,8 a 1,8 m<sup>3</sup>/h viene fatto costantemente scorrere attraverso il microfiltro per mezzo di un tubo in pressione. Una parte del campione è fatta passare attraverso la membrana filtro ed è quindi convogliata verso il misuratore come filtrato.

Il campionamento è basato sul principio di filtrazione a flussi incrociati. La membrana filtro PTFE separa le particelle di dimensioni superiori a 0,45 µm dal filtrato. Queste particelle sono raccolte davanti alla membrana ed eliminate dal flusso campione. Il fluido è fatto scorrere all'interno di un canale simile a un meandro attraverso l'elemento di filtraggio risultando in un'alta portata. L'alta portata genera l'effetto auto-pulente. In questo modo non è necessario impiegare forze meccaniche per creare un flusso sulla superficie del filtro.

**Filtro con lavaggio in controcorrente (Stamoclean CAT221, opzionale)**

Un flusso campione tra 1 e 2,5 m<sup>3</sup>/h viene costantemente fatto scorrere attraverso il filtro mediante una pompa di campionamento. Il filtrato passa attraverso il setaccio di filtrazione ed è quindi trasportato al misuratore. Gli intasamenti sono ridotti al minimo grazie al filtro. Il lavaggio automatico consente una vita di funzionamento del filtro di diverse settimane.

Il risciacquo automatico con un piccolo compressore o con acqua di risciacquo garantiscono bassi requisiti di manutenzione e consumi energetici contenuti.

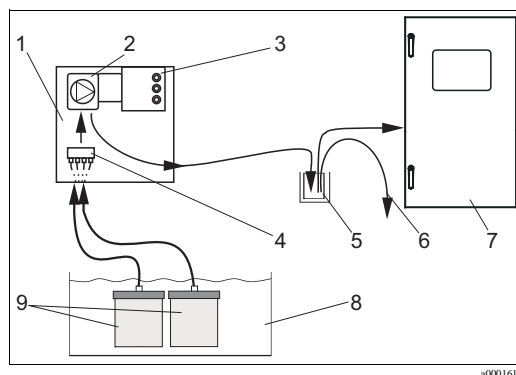
**Soluzione personalizzata**

Prima dell'analisi occorre condizionare il campione e trasportarlo in un recipiente di raccolta esterno o nel recipiente fornito con il sistema.

**Sistema di misura**

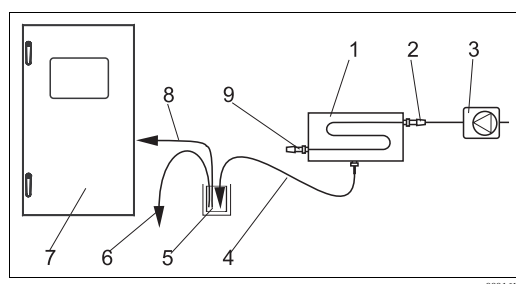
Un sistema di misura completo comprende:

- Un analizzatore
- Un sistema di condizionamento campioni (opzionale):
  - Microfiltrazione / ultrafiltrazione Stamoclean CAT430 o Stamoclean CAT411
  - Filtro con lavaggio in controcorrente Stamoclean CAT221
  - Soluzione personalizzata
- Recipiente di raccolta (vedere struttura dei pacchetti di prodotti offerti)

**Microfiltrazione/ultrafiltrazione**

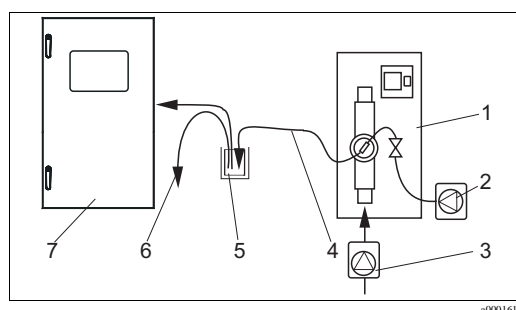
Misuratore con Stamoclean CAT430

- 1 Scatola di controllo
- 2 Pompa
- 3 Unità di controllo
- 4 Unità di raccolta (opzionale)
- 5 Recipiente di raccolta
- 6 Troppopieno
- 7 Analizzatore
- 8 Vasca di aerazione
- 9 Membrana filtrante



Misuratore con Stamoclean CAT411

- 1 Stamoclean CAT411
- 2 Sezione di entrata
- 3 Pompa per il campione o rete idrica
- 4 Linea del filtrato
- 5 Recipiente di raccolta
- 6 Troppopieno
- 7 Analizzatore
- 8 Linea di campionamento dell'analizzatore
- 9 Sezione di uscita

**Filtro con lavaggio in controcorrente**

Misuratore con Stamoclean CAT221

- 1 Stamoclean CAT221
- 2 Compressore o aria compressa
- 3 Pompa per il campione o rete idrica
- 4 Sezione di uscita campione
- 5 Recipiente di raccolta
- 6 Troppopieno
- 7 Analizzatore

**Applicazioni standard****Monitoraggio sezioni di uscita degli impianti di trattamento delle acque reflue**

Campionamento dalla rete idrica e analizzatore nella stazione di misura:

- Filtro con lavaggio in controcorrente Stamoclean CAT221 (codice d'ordine n. CAT221-Axxx)
- Compressore per CAT221 (codice d'ordine n. 51511143)
- Analizzatore con recipiente di raccolta, Stamolys CA71CL-C1xB2A1

**Prelievo del campione da un canale a pelo libero**

Filtrazione locale e analizzatore nella stazione di misura (fino a 20 m di distanza):

- Sistema di ultrafiltrazione Stamoclean CAT430, filtro a piastra con tubo flessibile riscaldato fino ad un max. di 20 m di distanza dall'analizzatore (codice d'ordine n. CAT430-A1FOA3A)
- Portafiltri con slitta orizzontale (numero d'ordine 51511374)
- Analizzatore con recipiente di raccolta, Stamolys CA71CL-A1xB2A1

**Monitoraggio della clorazione in impianti idrici risp. in piscine**

- La filtrazione non è necessaria
- Analizzatore con recipiente di raccolta Stamolys CA71CL-A1xB2A1

## Ingresso

<b>Variabile misurata</b>	Cl <sub>2</sub> libero o totale [mg/l]
<b>Campi di misura</b>	0,01 ... 1,00 mg/l (CL-A+B) 0,10 ... 10,00 mg/l (CL-C+D)
<b>Lunghezza d'onda</b>	555 nm
<b>Lunghezza d'onda di riferimento</b>	880 nm (solo CL-C+D)

## Uscita

<b>Segnale di uscita</b>	0/4 ... 20 mA
<b>Segnale su allarme</b>	Contatti: 2 contatti di soglia (per canale), 1 contatto di allarme di sistema Opzione: contatto di fine misura (nella versione a due canali possibilità di visualizzazione del numero del canale)
<b>Caricamento</b>	max. 500 Ω
<b>Interfaccia di trasmissione dati</b>	RS 232 C
<b>Data logger</b>	1024 coppie di dati per canale con data, ora e valore misurato 100 coppie di dati per canale con data, ora e valore misurato o determinazione del fattore di calibrazione (strumento di diagnostica)
<b>Capacità di carico</b>	230 V / 115 V c.a. max. 2 A, 30 V c.c. max. 1 A

## Alimentazione

### Connessione elettrica



Pericolo!

La seguente figura (→ 1) mostra un esempio della targhetta del vano connessioni. L'assegnazione dei morsetti e del colore dell'anima può differire rispetto agli originali.

Per il collegamento dell'analizzatore, utilizzare unicamente l'assegnazione morsetti descritta sulla targhetta del vano connessioni **dello strumento** (→ 2)!

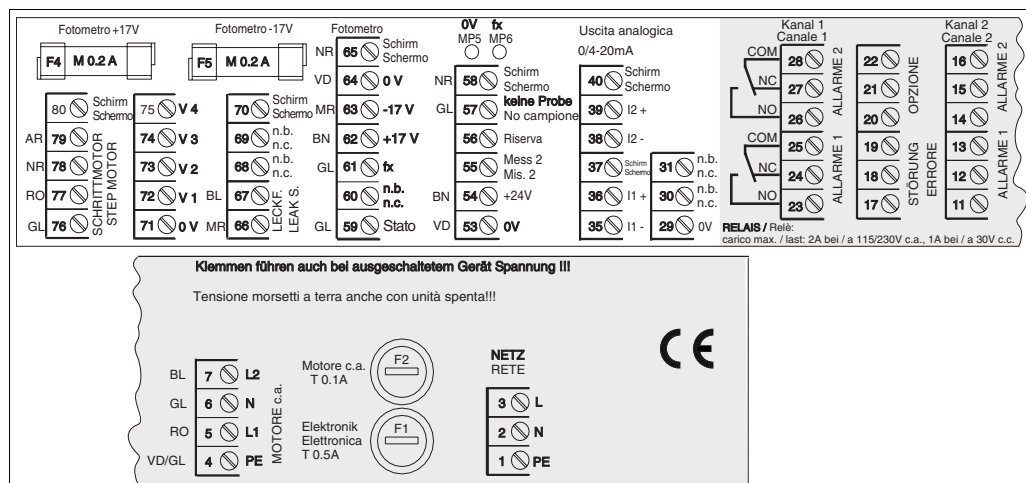


Fig. 1: Esempio di targhetta

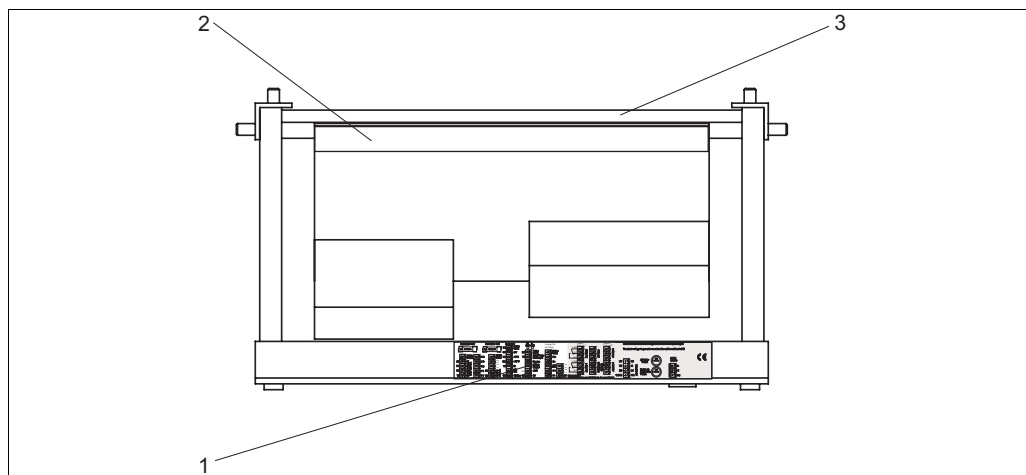


Fig. 2: Analizzatore dall'alto (versione aperta risp. ribaltata)

- 1 Targhetta vano connessioni
- 2 Scheda circuiti stampati con morsettiera
- 3 Retro dell'analizzatore

**Tensione di alimentazione** 115 V c.a. / 230 V c.a.  $\pm 10\%$ , 50/60 Hz

**Potenza assorbita** ca. 50 VA

**Consumo di corrente** ca. 0,2 A a 230 V  
ca. 0,5 A a 115 V

**Fusibili** 1 x ritardato 0,5 A per l'elettronica  
2 x ritardato medio 0,2 A per il fotometro  
1 x ritardato 0,5 A per i motori

## Caratteristiche prestazionali

<b>Intervallo di tempo fra due misure</b>	$t_{mes}$ = tempo di reazione + tempo di risciacquo + tempo di attesa + tempo di ripetizione risciacquo + tempo di riempimento + tempo di scarico reagente (tempo di attesa min. = 0 min)
<b>Massimo errore misurato</b>	$\pm 2\%$ del fondo scala del campo di misura
<b>Intervallo di misura</b>	$t_{mes}$ fino a 120 min
<b>Tempo di reazione</b>	1 minuto
<b>Quantità di campione richiesta</b>	15 ml per misura
<b>Quantità di reagente richiesta</b>	CL-A+B: 2 x 0,56 ml CL-C+D: 2 x 0,3 ml 2 x 2,6 l (CL-A+B) risp. 2 x 1,3 l (CL-C+D) reagenti al mese
<b>Intervallo di calibrazione</b>	nessuna calibrazione automatica poiché lo standard può essere mantenuto solo per alcune ore
<b>Intervallo di risciacquo</b>	0 ... 720 h
<b>Tempo di risciacquo</b>	selezionabile in un intervallo compreso fra 20 e 300 s (standard = 60 s)
<b>Tempo secondo risciacquo</b>	30 s
<b>Tempo di immissione prodotto</b>	20 s
<b>Intervallo di manutenzione</b>	6 mesi (valore medio)
<b>Requisiti di manutenzione</b>	15 minuti la settimana (valore medio)

## Condizioni ambientali

<b>Temperatura ambiente</b>	5 ... 40 °C , evitare sbalzi di temperatura
<b>Umidità</b>	al disotto del punto di condensa, installare in ambienti normali, puliti l'installazione all'aperto è possibile solo con apposite protezioni
<b>Grado di protezione</b>	IP 43

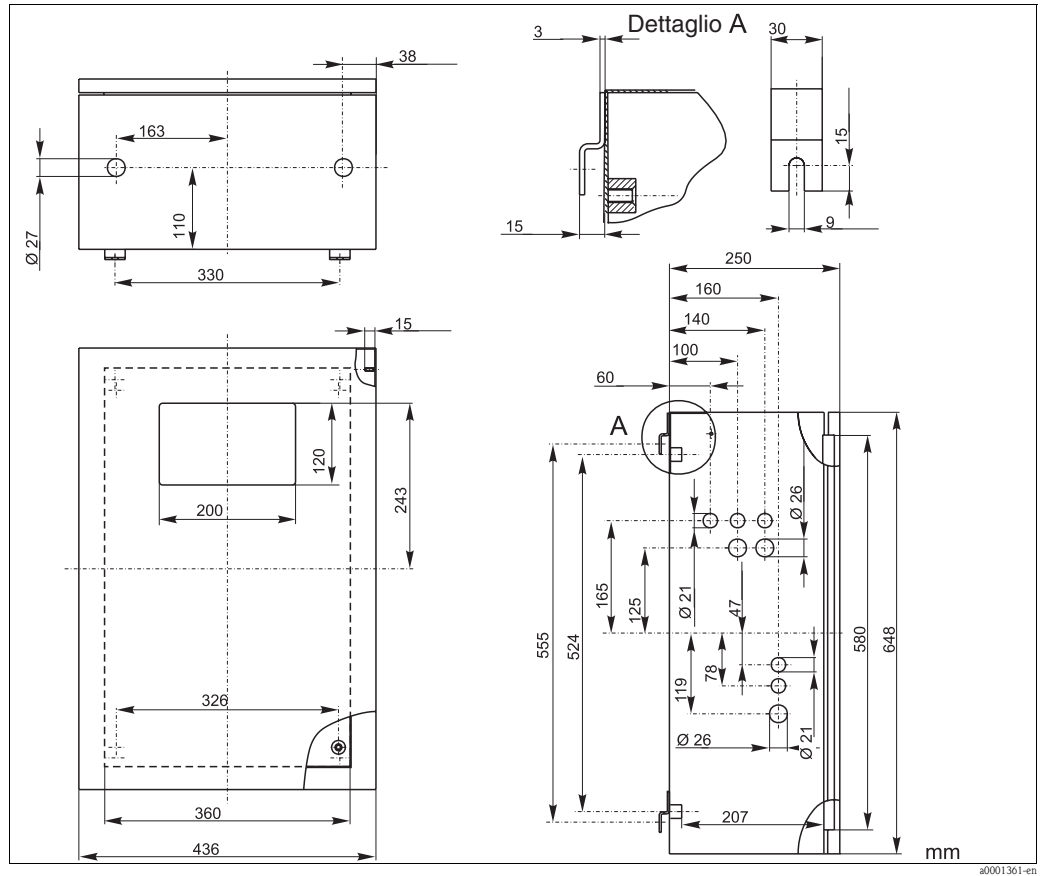
## Processo

<b>Temperatura del campione</b>	5 ... 40 °C
<b>Portata campione</b>	min. 5 ml per min
<b>Uniformità del campione</b>	basso contenuto di particelle solide (< 50 ppm)
<b>Sezione di immissione del campione</b>	non in pressione

# Struttura meccanica

Modello, dimensioni

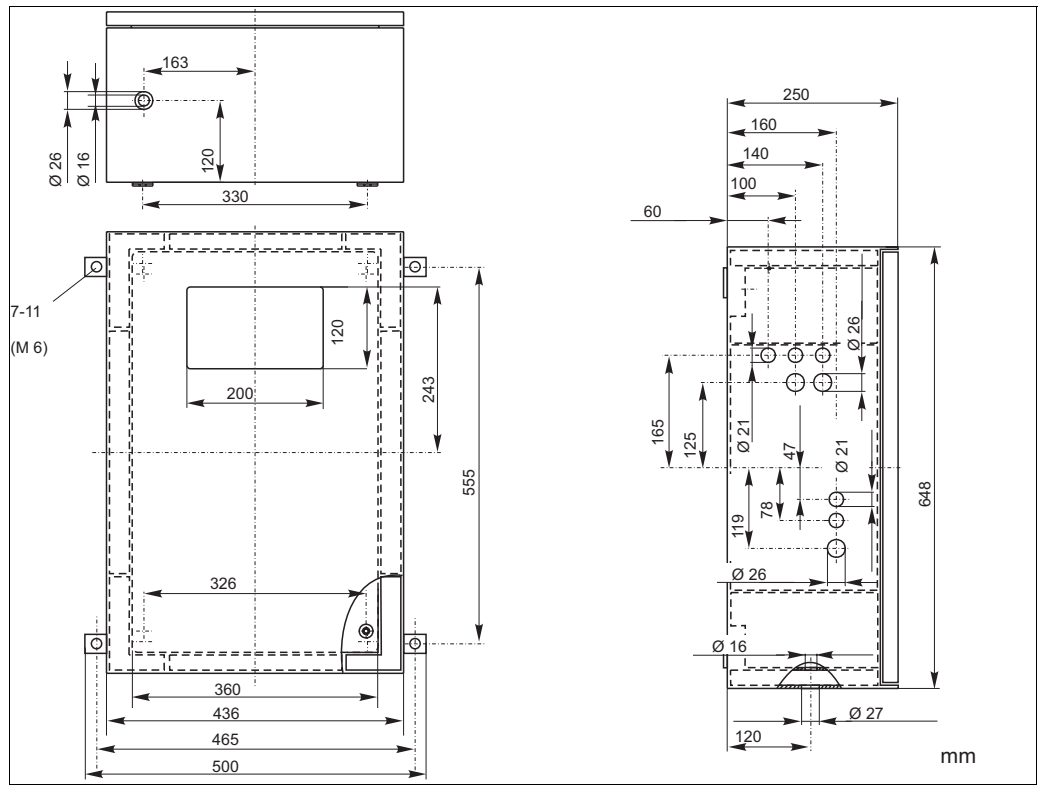
Custodia in acciaio inox



Versione in acciaio inox

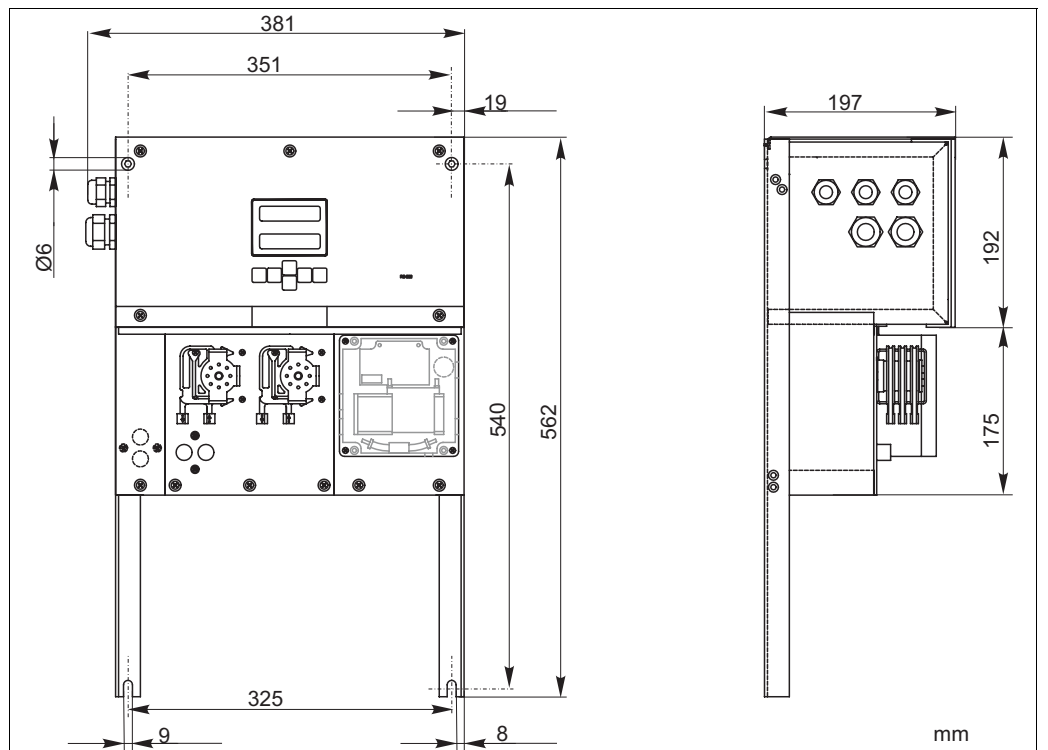


**Custodia GFR**



Versione GFR

**Versione aperta**



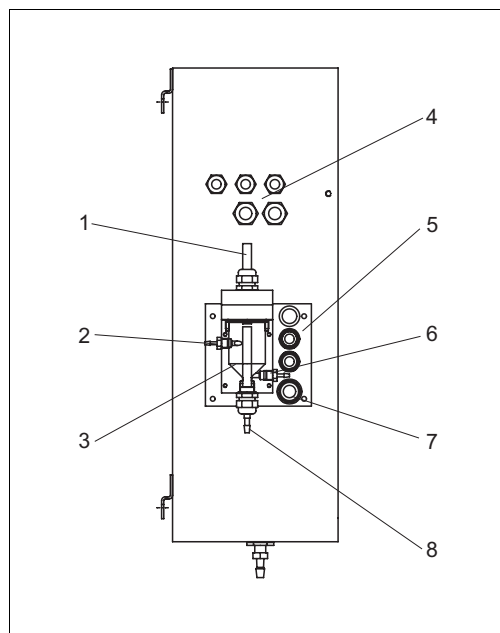
Versione aperta (senza custodia)

**Nota!**

Con la versione aperta, è necessaria una piattaforma addizionale per i reagenti. Installare la piattaforma fino ad un massimo di 35 cm al di sotto delle pompe. I flaconi di reagente hanno le seguenti dimensioni: 90 x 90 x 215 mm. Il numero di flaconi varia da 2 a 5 a seconda della versione dell'analizzatore.

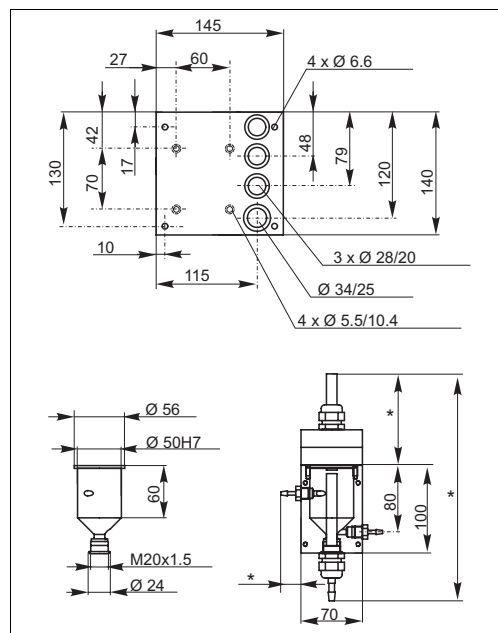
In alcune versioni, il tubo di uscita deve essere installato a destra dell'analizzatore. Vedere l'allegato delle Istruzioni di funzionamento.

Il tubo di uscita deve essere installato su di una parete così che i tubi flessibili di uscita del campione dal fotometro abbiano un gradiente compreso tra 5 e 10%. Se necessario, estendere i tubi flessibili.

**Recipiente di raccolta**

Recipiente di raccolta all'analizzatore (opzionale)

- |   |   |
|---|---|
| 1 | Ventilazione  |
| 2 | Immissione del campione dal sistema di campionamento  |
| 3 | Recipiente di raccolta                                |
| 4 | Collegamenti elettrici                                |
| 5 | Sezione d'ingresso del campione presso l'analizzatore |



Dimensione del recipiente di raccolta

- |   |   |
|---|---|
| * | Dimensioni variabili, impostabili a piacere |
| 6 | Campionamento per l'analizzatore            |
| 7 | Sezione di uscita analizzatore              |
| 8 | Troppopieno campione                        |

<b>Peso</b>	Custodia GFR	ca. 28 kg
	Custodia in acciaio inox	ca. 33 kg
	Senza custodia	ca. 23 kg

<b>Materiale</b>	Custodia:	Acciaio inox 1.4301 (AISI 304) oppure carbonio rinforzato con fibra di vetro (GFR)
	Sfinestrature anteriori:	Policarbonato®
	Tubo flessibile senza fine:	C-Flex®, Norprene®
	Pompa con tubo flessibile:	Tygon®, Viton®
	Valvole:	Tygon®, silicone

**Connessione della linea di campionamento****Versione ad un canale**

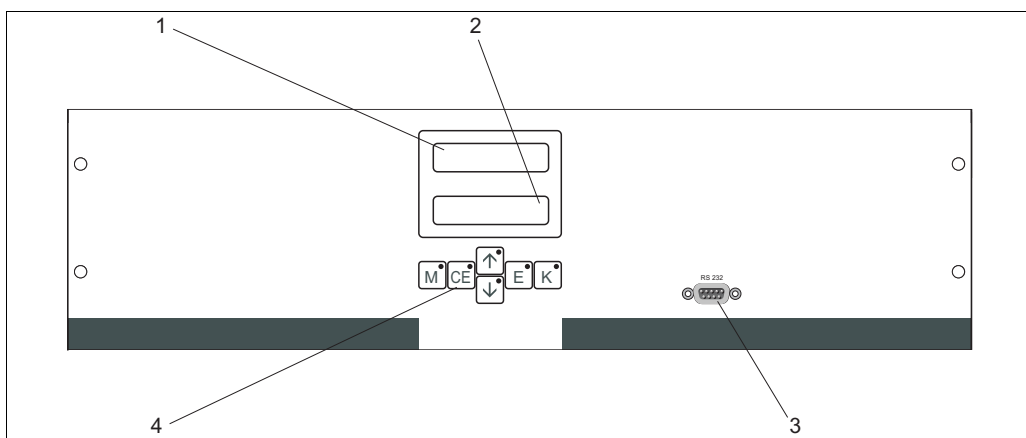
Recipiente di raccolta (all'analizzatore, con o senza misura di livello)	
Connessione	tubo flessibile diametro interno 3,2 mm
Recipiente di raccolta del cliente	
Connessione	tubo flessibile diametro interno 1,6 mm
Distanza max. fra recipiente di raccolta e analizzatore	1 m
Dislivello massimo fra recipiente di raccolta e analizzatore	0,5 m

**Versione a due canali**

- In base alla versione ordinata, la fornitura comprende uno o due recipienti di raccolta (con o senza misura di livello).
- La misura di livello è possibile solo per un canale.
- Alla custodia è possibile montare un solo recipiente di raccolta. Il secondo deve essere posizionato vicino all'analizzatore.

**Sezione di uscita campione**

Connessione	Tubo flessibile diametro interno 6,4 mm – Lunghezza massima del circuito chiuso: 1 m – Pendenza tratto di uscita aperto già predisposta – Impossibile installare più strumenti su un sistema a circuito chiuso
Volume minimo per misura	20 ml

**Interfaccia utente****Display ed elementi operativi****Display ed elementi operativi**

- 1 LED (valore misurato)
- 2 Display a cristalli liquidi (valore misurato e stato)
- 3 Interfaccia seriale RS 232
- 4 Tasti e LED di controllo

**Certificati e omologazioni****Omologazione CE****Dichiarazione di conformità**

Il prodotto è conforme ai requisiti previsti dalle norme europee armonizzate. Endress+Hauser certifica che l'analizzatore è conforme alle norme apponendovi il marchio **CE**.

**Certificati di collaudo****Certificato di controllo qualità**

Il certificato di controllo qualità, allegato al sistema di misura, dipende del codice d'ordine. Con questa certificazione Endress+Hauser attesta che l'analizzatore è conforme a tutte le normative tecniche e che ha superato con successo i collaudi tecnici previsti.

## Informazioni per l'acquisto

### Struttura dei pacchetti di prodotti

Campo di misura	
A	cloro libero 0,01 ... 1,00 ppm
B	cloro totale 0,01 ... 1,00 ppm
C	cloro libero 0,10 ... 10,00 ppm
D	cloro totale 0,10 ... 10,00 ppm
Y	Versione speciale secondo le specifiche del cliente
Trasferimento del campione	
1	Un punto di misura (versione ad un canale)
2	Due punti di misura (versione a due canali)
Alimentazione	
0	230 V c.a. / 50 Hz
1	115 V c.a. / 60 Hz
2	115 V c.a. / 50 Hz
3	230 V c.a. / 60 Hz
Recipiente di raccolta per 3 analizzatori max.	
A	Senza recipiente di raccolta
B	Con recipiente di raccolta senza misura di livello
C	Con recipiente di raccolta e misura di livello (solo versione a un canale)
D	Con due recipienti di raccolta senza misura di livello (versione a due canali)
Versione della custodia	
1	Senza custodia
2	With GFR housing
3	Con custodia in acciaio inox 1.4301 (AISI 304)
Interfaccia di comunicazione	
A	0/4 ... 20 mA, RS 232
Elementi supplementari	
1	Certificato di controllo qualità
2	Certificato di qualità + set di reagenti inattivi
3	Certificato di qualità + tre set di reagenti inattivi
CA71CL-	<b>Codice d'ordine completo</b>

### Oggetto della fornitura

La fornitura comprende:

- un analizzatore con spina di connessione alla rete elettrica
- un iniettore di pulizia
- un flacone di silicio spray
- un tubo flessibile in Noprene, lunghezza 2,5 m, diametro interno 1,6 mm
- un tubo flessibile C-flex, lunghezza 2,5 m, diametro interno 6,4 mm
- un tubo flessibile C-flex, lunghezza 2,5 m, diametro interno 3,2 mm
- due raccordi per tubo flessibile per ciascun formato:
  - 1,6 x 1,6 mm
  - 1,6 x 3,2 mm
  - 6,4 x 3,2 mm
- due raccordi a T per tubo flessibile per ciascun formato:
  - 1,6 x 1,6 x 1,6 mm
  - 3,2 x 3,2 x 3,2 mm
- un elemento anti-interferenze per l'uscita in corrente
- 4 coperchi angolari
- un certificato di qualità
- istruzioni di funzionamento.



Nota!

Reagenti, da ordinarsi separatamente con analizzatore versione CA71 XX-XXXXXX1.

Per tutte le altre versioni, i reagenti inattivi sono compresi nella fornitura. Questi reagenti devono essere miscelati prima dell'uso. Leggere le istruzioni allegate ai reagenti.

---

## Accessori

---

<b>Reagenti e soluzioni standard</b>	<ul style="list-style-type: none"><li>■ Set di reagenti attivi, cloro libero, 1 l CL1+CL2 ognuno; codice d'ordine CAY543-V10AAE</li><li>■ Set di reagenti inattivi, cloro libero, 1 l CL1+CL2 ognuno; codice d'ordine CAY543-V10AAH</li><li>■ Set di reagenti attivi, cloro totale, 1 l CL1+CL2 ognuno; codice d'ordine CAY546-V10AAE</li><li>■ Set di reagenti inattivi, cloro totale, 1 l CL1+CL2 ognuno; codice d'ordine CAY546-V10AAH</li><li>■ Soluzione detergente, 1 l; codice d'ordine CAY544-V10AAE</li></ul>
<b>Detergente per tubi flessibili</b>	<ul style="list-style-type: none"><li>■ Detergente, alcalino, 100 ml; codice d'ordine CAY746-V01AAE</li><li>■ Detergente, acido, 100 ml; codice d'ordine CAY747-V01AAE</li></ul>
<b>Recipiente di raccolta</b>	<ul style="list-style-type: none"><li>– per il campionamento da sistemi pressurizzati</li><li>– determina un flusso di campione continuo non in pressione</li><li>■ Recipiente di raccolta senza misura di livello; codice d'ordine 51512088</li><li>■ Recipiente di raccolta con misura di livello (a principio conduttivo); codice d'ordine 51512089</li></ul>
<b>Kit di manutenzione</b>	<p><b>CL-A/B</b></p> <ul style="list-style-type: none"><li>■ Kit di manutenzione CAV 740:<ul style="list-style-type: none"><li>– 1 set di tubi flessibili viola/bianco per pompe</li><li>– 1 set di tubi flessibili nero/nero per pompe</li><li>– 1 set di connettori per set di tubi flessibili</li></ul>codice d'ordine CAV 740-4A</li></ul> <p><b>CL-C/D</b></p> <ul style="list-style-type: none"><li>■ Kit di manutenzione CAV 740:<ul style="list-style-type: none"><li>– 1 set di tubi flessibili giallo/blu per pompe</li><li>– 1 set di tubi flessibili nero/nero per pompe</li><li>– 1 set di connettori per set di tubi flessibili</li></ul>codice d'ordine CAV 740-1A</li></ul>
<b>Accessori addizionali</b>	<ul style="list-style-type: none"><li>■ Elemento anti-interferenze per linee di controllo, di alimentazione e di segnale codice d'ordine 51512800</li><li>■ Silicone spray codice d'ordine 51504155</li><li>■ Set di valvole, 2 pezzi, per versione a due canali codice d'ordine 51512234</li><li>■ Kit di aggiornamento per il passaggio dalla versione a un canale a quella a due canali codice d'ordine 51512640</li></ul>

## Documentazione

---

### Condizionamento dei campioni

- Informazioni tecniche Stamoclean CAT430, TI 338C/07/en
- Informazioni tecniche Stamoclean CAT411, TI 349C/07/en
- Informazioni tecniche Stamoclean CAT221, TI 384C/07/en



## Sede Italiana

Endress+Hauser  
Via Donat Cattin 2/a  
20063 Cernusco s/N Milano  
Italy

Tel. +39 02 92 19 21  
Fax +39 02 92 19 23 62  
[www.endress.com](http://www.endress.com)  
[info@it.endress.com](mailto:info@it.endress.com)

TI354C/07/it/04.05  
51512288  
Stampato in Germania / FM+SGML 6.0 / DT

**Endress+Hauser**   
People for Process Automation