

Panel operatorsko-odczytowy *Promonitor NRF560*

Zdalne monitorowanie i obsługa inteligentnego przetwornika Proservo NMS5



Zastosowanie

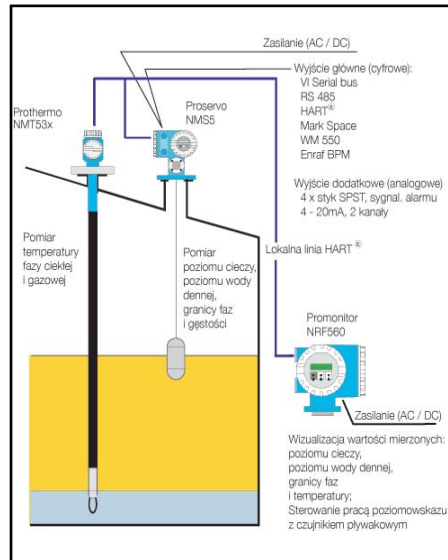
Promonitor NRF560 jest panelem operatorsko-odczytowym przeznaczonym do współpracy z inteligentnym przetwornikiem poziomu Proservo NMS5. Może być montowany przy podstawie zbiornika lub w miejscu oddalonym od niego o maks. 1200 m (lokalna komunikacja HART).

Promonitor zapewnia wizualizację wartości mierzonych poziomu i temperatury oraz statusu pracy. Ponadto umożliwia przesyłanie komend operacyjnych do Proservo NMS5 z lokalizacji dogodnej dla użytkownika (bez konieczności wchodzenia na dach zbiornika).

Cechy i zalety

- Zdalne monitorowanie i sterowanie pracą Proservo NMS5
- Wizualizacja parametrów na podświetlanym, dwuwierszowym wyświetlaczu
- Programowanie za pomocą 3 przycisków optycznych (Touch Control) oraz łatwa w obsłudze matryca funkcji E+H
- Trwała obudowa o stopniu ochrony IP67
- Dopuszczenie do pracy w strefach zagrożonych wybuchem

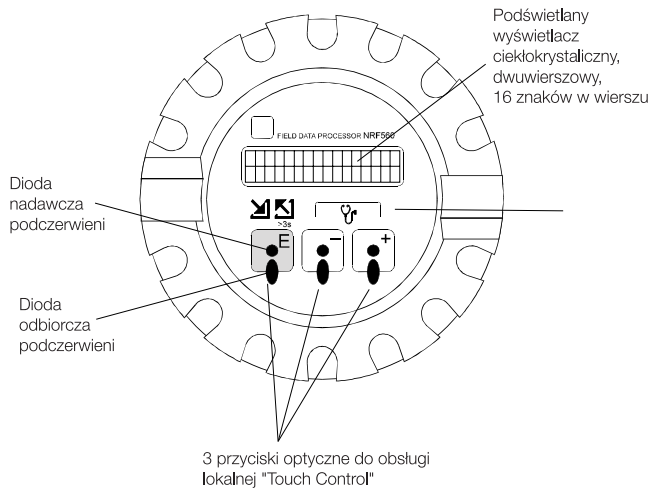
Układ pomiarowy



Promonitor NRF560 jest panelem operatorsko-odczytowym umożliwiającym monitorowanie podstawowych parametrów mierzonych w zbiorniku oraz sterowanie pracą przetwornika Proservo NMS5. Obsługa jest prowadzona za pomocą 3 przycisków optycznych (Touch Control).

Transmisja danych między przetwornikiem Proservo NMS5 i panelem Promonitor NRF560 odbywa się za pomocą dwuprzewodowej linii komunikacyjnej HART.

Wyświetlacz / obsługa



Promonitor NRF560 posiada podświetlany, dwuwierszowy wyświetlacz ciekłokrystaliczny i jest wyposażony w przyciski optyczne "Touch Control" ułatwiające obsługę oraz wybór wskazań parametrów dostarczanych z przetwornika Proservo. Ognioszczelna obudowa oraz przyciski optyczne zapewniają bezpieczną obsługę również w strefie zagrożonej wybuchem.

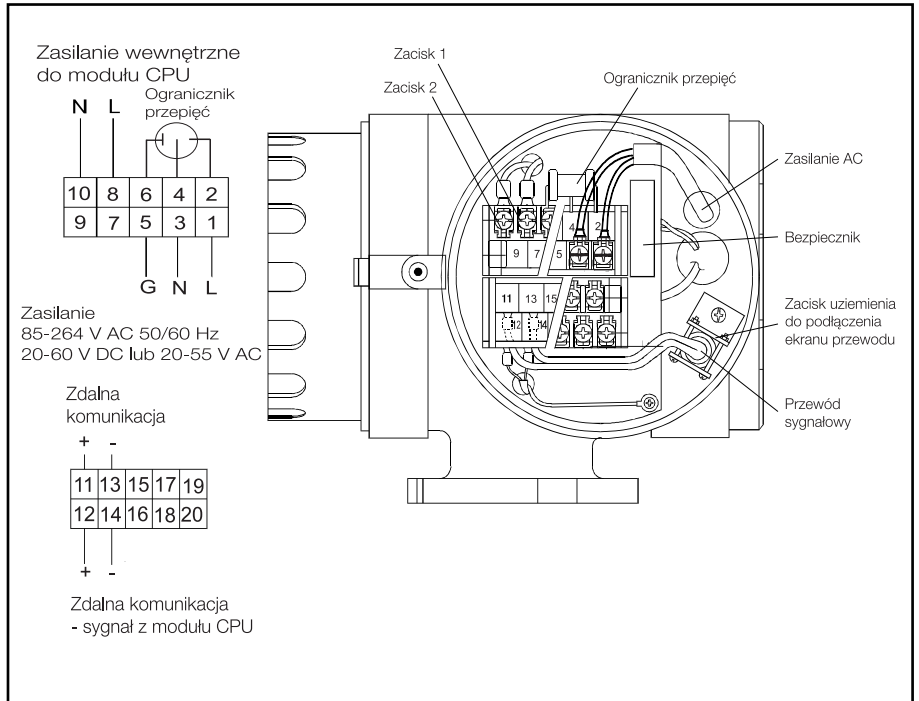
Dostępne są dwa tryby wskazań pozwalające na wizualizację wartości mierzonych poziomu i temperatury*.

Sterowanie pracą Proservo umożliwiając następujące komendy operacyjne:

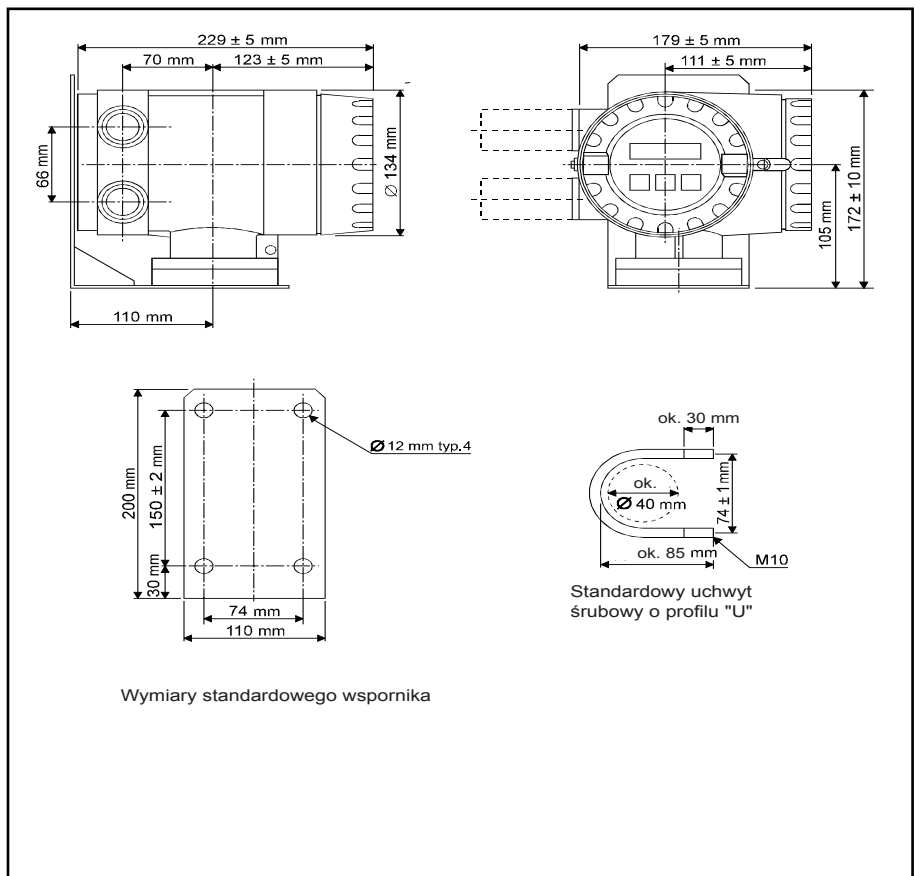
- Pomiar poziomu
- Uniesienie czujnika pływakowego
- Pomiar rozdziału faz (możliwość pomiaru dwóch granic faz)
- Pomiar gęstości trzech faz produktu
- Pomiar poziomu wody dennej

*Wskazówka: Promonitor umożliwia wizualizację wartości mierzonych wyłącznie poziomu i temperatury!

Podłączenie elektryczne



Wymiary



Dane techniczne

Informacje ogólne	Producent Typ Funkcja	Sakura Endress Co.,Ltd. Promonitor NRF560 Wskaźnik / sterownik
Wielkości wejściowe	Sygnal	Cyfrowy sygnał HART (lokalna linia komunikacyjna)
Wskaźnik / Obsługa	Wskaźnik	Ciekłokrystaliczny, podświetlany, dwuwierszowy, 16 znaków w wierszu, wybór języka dialogowego (Angielski, Japoński)
	Obsługa	Obsługa matrycy funkcji za pomocą 3 przycisków optycznych (Touch Control)
Zasilanie	Napięcie zasilające	85 - 264 V AC 50/60 Hz lub 20-60 V DC / 20-55 V AC
	Pobór mocy	Dla napięcia AC: 40 VA Dla napięcia DC: 40 W
Certyfikaty	Dopuszczenia Ex	EEx d IIC T4, CENELEC Ex d IIB T4, TIIS XP Class1, Div.1, Gp.ABCD, FM Class1, Div.1, Gp.ABCD, CSA EEx d IIC T4, ATEX
Warunki środowiskowe	Temp. otoczenia Stopień ochrony	-20...+60 °C IP67 z zamkniętą obudową i wprowadzeniami przewodów o tym samym stopniu ochrony
	Obudowa: materiał, masa	Aluminium z pokryciem kwasoodpornym ok. 6.5 kg
	Kompatybilność elektromagn.	Odporność oraz emisja zakłóceń zgodne z EN 50082-

Kod zamówieniowy

NRF560

Klasa ochrony

- 0 IP67 / NEMA 4X / IP67 Typ 4X
- 1 Ex d IIB T4 TIIS
- 2 EEx d IIC T4 CENELEC
- 4 XP Class I, Div. 1, Gp. ABCD (FM)
- 5 Class I, Div. 1, Gp. ABCD (CSA)
- 6 EEx d IIC T4, ATEX
- 9 Wykonanie specjalne

Wprowadzenie przewodu

A 2 x gwint G(PF) 1/2"

B 2 x gwint NPT 1/2"

C 2 x gwint PG16

D 2 x gwint M20

Y Wykonanie specjalne

Zasilanie

3 85-264 V AC,50/60Hz,

4 20-62 V DC,

40W/20-55V AC,50/60 Hz

9 Wykonanie specjalne

Uchwyt montażowy

0 Brak

1 Uchwyt montażowy

9 Wykonanie specjalne

Pokrycie powierzchni

0 Standardowe (kolor niebieski)

9 Wykonanie specjalne

NRF560

Polska

Oddział Gdańsk:
Endress+Hauser Polska
Spółka z o.o.
ul. Szafarnia 10
80-755 Gdańsk
tel. (58) 346 35 15
fax (58) 346 35 09

Oddział Gliwice:
Endress+Hauser Polska
Spółka z o.o.
ul. Łużycka 16
44-100 Gliwice
tel. (32) 237 44 02
(32) 237 44 83
fax (32) 237 41 38

Oddział Poznań:
Endress+Hauser Polska
Spółka z o.o.
ul. Staszica 2/4
60-527 Poznań
tel. (61) 842 03 77
fax (61) 847 03 11

Oddział Rzeszów:
Endress+Hauser Polska
Spółka z o.o.
ul. Hanasiewicza 19
35-103 Rzeszów
tel. (17) 854 71 32
fax (17) 854 71 33

Oddział Warszawa:
Endress+Hauser Polska
Spółka z o.o.
ul. Mszczonowska 7
Janki k. Warszawy
05-090 Raszyn
tel. (22) 720 10 90
fax (22) 720 10 85

Endress + Hauser

The Power of Know How

