



Livello



Pressione



Portate



Temperatura



Analisi



Registrazione



Componenti
di sistema



Servizi



Soluzioni

Informazioni tecniche

Orbisint CPS12/CPS12D/CPS13

Elettrodi per misura redox, analogici e digitali con tecnologia Memosens ed elettrodo di riferimento

Ognuno con diaframma repellente allo sporco in PTFE per applicazioni nel processo e nella tecnologia ambientale



Applicazioni

- Monitoraggio a lungo termine e monitoraggio delle soglie di processi con condizioni di processo stabili
 - Industria cartaria
 - Industria chimica
 - Centrali energetiche (ad es. lavaggio fumi)
 - Inceneritori
 - Industria alimentare
- Trattamento dell'acqua
 - Acqua potabile
 - Acqua di raffreddamento
 - Acqua di pozzo



Con ATEX, FM¹ e CSA¹ omologato per applicazioni in aree pericolose

Caratteristiche e vantaggi

- Robusto elettrodo con bassi requisiti di manutenzione grazie al grande diaframma ad anello in PTFE
- Applicazione con pressioni fino a 16 bar
- Lunga vita di servizio grazie al sistema a doppia camera con elemento in metallo e, quindi, lungo percorso di diffusione per l'avvelenamento dell'elettrodo
- Vari elementi di misura per applicazioni in fluidi ossidativi e riduttivi
- Tre lunghezze: 120, 225 e 360 mm

Ulteriori vantaggi offerti dalla tecnologia Memosens

- Massima sicurezza di processo grazie alla trasmissione induttiva del segnale senza contatto
- Sicurezza dei dati grazie alla trasmissione digitale
- Semplice gestione grazie alla memorizzazione dei dati specifici del sensore
- Manutenzione preventiva possibile grazie alla registrazione dei dati nel sensore

¹ omologazione sensori digitali in corso di concessione

Caratteristiche dimensionali e funzionali

Principio di misura

Misura di redox

Il potenziale redox è un'unità di misura per lo stato di equilibrio tra composti ossidativi e riduttivi presenti nel fluido. La misura del potenziale redox è simile a quella del valore di pH. Al posto della membrana di vetro, sensibile al pH, è impiegato un elettrodo di platino o di oro. Analogamente alla misura del pH, come elettrodo di riferimento, è utilizzato un sistema di riferimento integrato Ag/AgCl.

Proprietà generali

■ Bassi requisiti di manutenzione

Il diaframma ad anello in PTFE sterilizzabile e repellente allo sporco del CPS12 impedisce eventuali intasamenti e garantisce stabilità e accuratezza a lungo termine.

■ Lunga vita di servizio

Il sistema a doppia camera dell'elemento in metallo offre maggiore protezione dall'avvelenamento dell'elettrodo e garantisce una vita di servizio considerevolmente superiore.

■ Resistenza

In base alla versione ordinata, l'elettrodo è a prova di pressione fino a 16 bar e può essere applicato fino alla temperatura di 135 °C.

Caratteristiche rilevanti CPS12D

Massima sicurezza di processo

Grazie alla trasmissione induttiva e senza contatto del valore misurato, Memosens garantisce la massima sicurezza di processo e i seguenti vantaggi:

- Eliminazione di tutti i problemi causati dall'umidità.
 - La connessione a innesto non è soggetta a corrosione.
 - Il valore misurato non è soggetto a distorsioni dovute all'umidità.
 - Il sistema a innesto consente la connessione anche sott'acqua.
- Il trasmettitore è galvanicamente separato dal prodotto. Risultato: non è più necessario avere una "alta impedenza simmetrica" o "asimmetrica" o un convertitore di impedenza.
- La sicurezza EMC è garantita dalle misure di zona inattiva per la trasmissione digitale dei valori misurati.

Sicurezza dei dati grazie alla trasmissione digitale

La tecnologia Memosens digitalizza il valore misurato nel sensore e lo trasferisce al trasmettitore mediante una connessione senza contatto elettrico. Risultato:

- Un messaggio di errore viene generato automaticamente in caso di guasto del sensore o di interruzione della connessione fra sensore e trasmettitore.
- La disponibilità del punto di misura è notevolmente maggiore grazie al rilevamento immediato degli errori.
- I segnali digitali possono essere utilizzati anche in aree pericolose; l'elettronica è a sicurezza intrinseca.

Facilità di gestione

I sensori dotati della tecnologia Memosens dispongono di un'elettronica integrata che consente di salvare i dati di calibrazione e le informazioni addizionali, come ad esempio le ore totali di funzionamento o le ore di funzionamento a temperature molto elevate. All'installazione del sensore, i dati di calibrazione vengono automaticamente inviati al trasmettitore e utilizzati per calcolare il potenziale ossidoriduttivo attuale. Memorizzando i dati di calibrazione nel sensore è possibile eseguire la calibrazione e interventi di regolazione anche in posizioni distanti dal punto di misura. Risultato:

- I sensori possono essere calibrati nel laboratorio di misura in presenza di condizioni esterne ottimali. La qualità della calibrazione non è compromessa da vento e condizioni atmosferiche avverse o dall'operatore.
- La disponibilità del punto di misura è notevolmente superiore grazie alla possibilità di sostituzione rapida e semplice dei sensori precalibrati.
- Non è necessario installare il trasmettitore in prossimità del punto di misura; il trasmettitore può essere installato nella sala di controllo.
- Gli intervalli di manutenzione possono essere definiti in base a tutti i dati del sensore memorizzati, rendendo possibile la calibrazione e la manutenzione predittiva.
- È possibile documentare la cronologia degli eventi del sensore, salvandola in qualunque momento per mezzo di supporti di archiviazione dati esterni e programmi di valutazione. In questo modo è possibile definire la gamma di applicazione del sensore in base alla cronologia.

Comunicazione col trasmettitore

Collegare sempre il sensore digitale a un trasmettitore digitale con tecnologia Memosens. La trasmissione dei dati a un trasmettitore analogico non è possibile.

Memorizzazione dei dati del CPS12D

I sensori digitali consentono di salvare i seguenti dati.

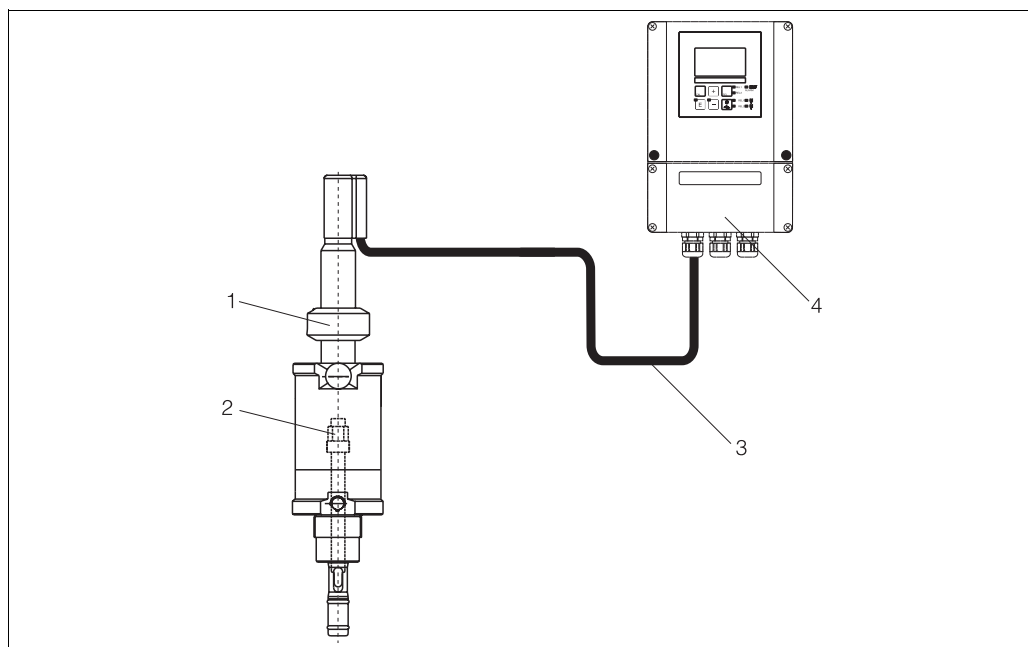
- Dati di produzione
 - Numero di serie
 - Codice d'ordine
 - Data di produzione
- Dati di calibrazione
 - Data di calibrazione
 - Offset calibrato (modalità operativa "mV")
 - % pendenza (modalità operativa "%")
 - Numero di calibrazioni
 - Numero di serie del trasmettitore utilizzato per l'ultima calibrazione
- Dati relativi all'applicazione
 - Campo di temperatura
 - Campo di misura ossidoriduzione
 - Data della messa in servizio iniziale
 - Ore di funzionamento

Questi dati di sistema possono essere visualizzati con i trasmettitori Mycom S o Liquiline M CM42.

Sistema di misura

Il sistema di misura completo comprende:

- elettrodo CPS12 o CPS12D ORP
- trasmettitore, ad es. Liquisys M CPM223/253 (con tecnologia Memosens per CPS12D)
- cavo di misura speciale, ad es. CPK9 o cavo dati Memosens CYK10 per CPS12D
- sonda a immersione, cella a deflusso o armatura retrattile, ad es. Cleanfit P CPA472



Sistema di misura per la misura del potenziale redox

- 1 Armatura retrattile Cleanfit P CPA472
- 2 Elettrodo CPS12 / CPS12D ORP
- 3 Cavo di misura speciale CPK9 (per elettrodi con testa a innesto TOP68) / CYK10 per sensori digitali
- 4 Trasmettitore Liquisys M CPM253

Ingresso

Variabili misurate Potenziale Redox

Campo di misura - 1500 ... 1500 mV



Pericolo!
Tenere conto delle condizioni operative di processo.

Installazione

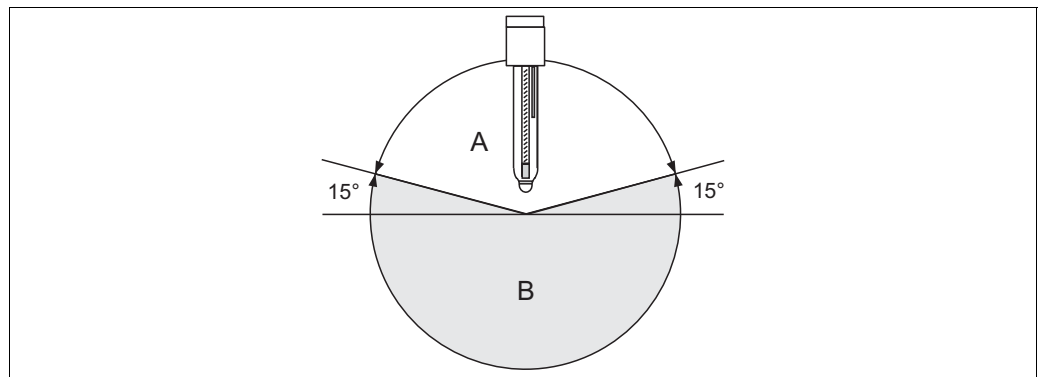
Istruzioni di installazione

Non installare l'elettrodo capovolto. L'angolo dell'inclinazione deve essere almeno a 15° rispetto al piano orizzontale. Angoli di inclinazione inferiori non sono consentiti poiché potrebbero causare la formazione di cuscinetti d'aria per evitare di danneggiare il contatto di riferimento e l'elemento meccanico.



Pericolo!

- Prima di installare l'elettrodo, verificare che la connessione filettata dell'armatura per l'elettrodo sia pulita e in buono stato.
- Stringere l'elettrodo a mano (3 Nm)!
(Il valore dato è valido solo per l'installazione in armature Endress+Hauser.)
- Attenersi alle istruzioni di funzionamento dell'armatura utilizzata.



Installazione dell'elettrodo. angolo di inclinazione minimo: 15° rispetto al piano orizzontale

- A Angolo di inclinazione ammesso
B Angolo di inclinazione non ammesso

Condizioni ambiente

Temperatura ambiente



Pericolo!
In caso di gelo lo strumento può essere danneggiato
Non utilizzare l'elettrodo a temperature inferiori ai -15°C.

Temperatura di immagazzinamento 0 ... 50 °C

Grado di protezione

IP 67 : Testa a innesto GSA (con connessione a innesto chiusa)
IP 68 : Testa a innesto TOP 68 (1 m colonna d'acqua, 50 °C, 168 h)
IP 68 : Testa a innesto Memosens (10 m colonna d'acqua, 25 °C, 45 giorni, 1 M KCl)

Processo

Temperatura di processo -15 ... 135 °C

Pressione di processo 0 ... 16 bar

Applicazioni

- CPS12, ■ Elettrodo in oro
 CPS12D: per fluidi ossidanti, ad es. ossidazione dei cianuri, ossidazione dei nitriti, misura dell'ozono, misura dell'ossido di idrogeno
- Elettrodo in platino
 per fluidi riducenti, ad es. riduzione del cromato, dosaggio del cloro nelle piscine
- CPS13: L'elettrodo di riferimento singolo, usato in abbinamento con l'elettrodo di pH singolo CPS64



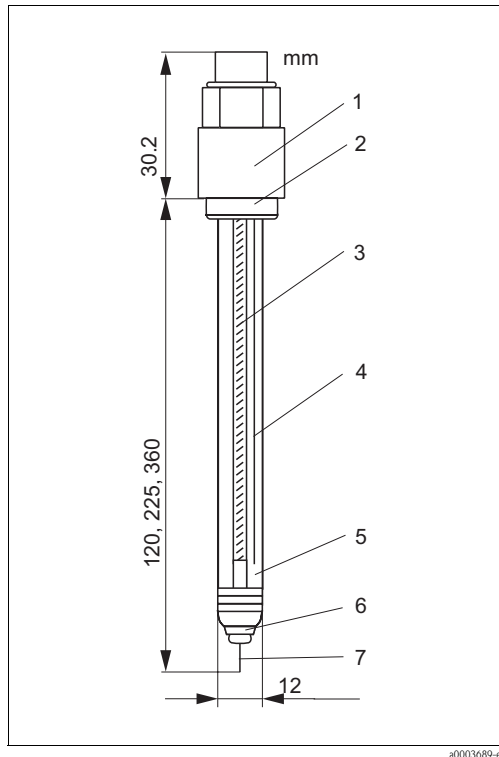
Pericolo!

Rischio di danneggiamento dell'elettrodo

Non utilizzare l'elettrodo per applicazioni diverse da quelle specificate!

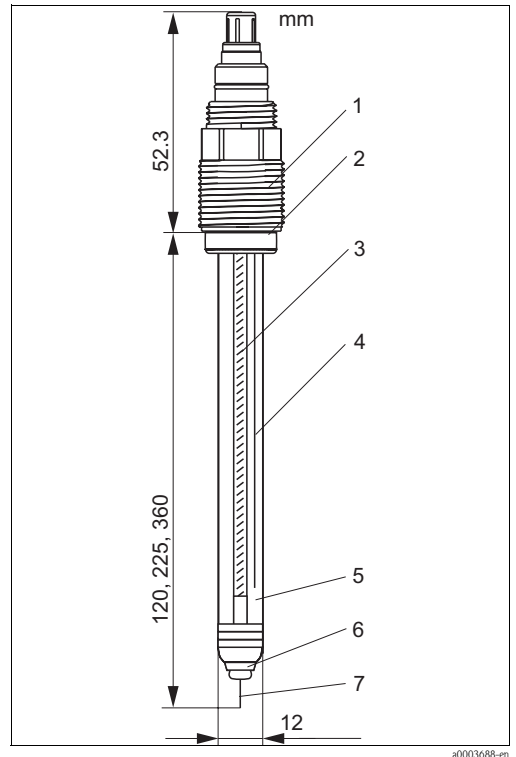
Struttura meccanica

Struttura, dimensioni CPS12



CPS12 con testa a innesto GSA

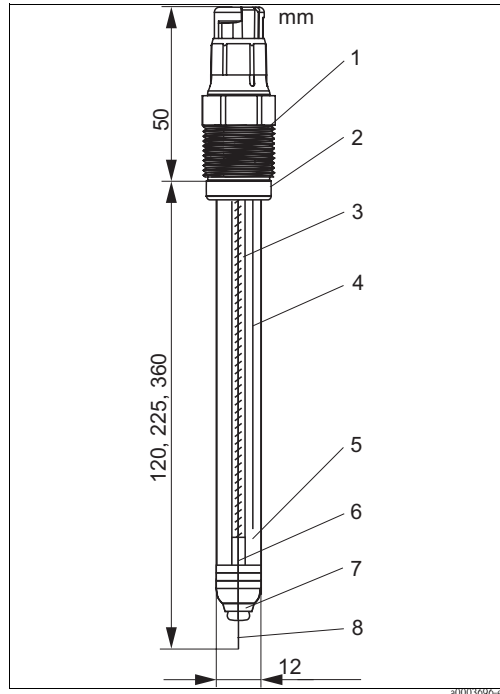
- 1 Testa a innesto GSA, Pg 13.5
- 2 O-ring Viton con collare di spinta
- 3 Elemento metallico interno
- 4 Elemento Ag/AgCl per il riferimento
- 5 "Gel" elettrolita avanzato
- 6 Diaframma in PTFE
- 7 Anello in platino o elemento in oro



CPS12 con testa a innesto TOP68

- 1 Testa a innesto TOP68, Pg 13.5
- 2 O-ring Viton con collare di spinta
- 3 Elemento metallico interno
- 4 Elemento Ag/AgCl per il riferimento
- 5 "Gel" elettrolita avanzato
- 6 Diaframma in PTFE
- 7 Anello in platino o elemento in oro

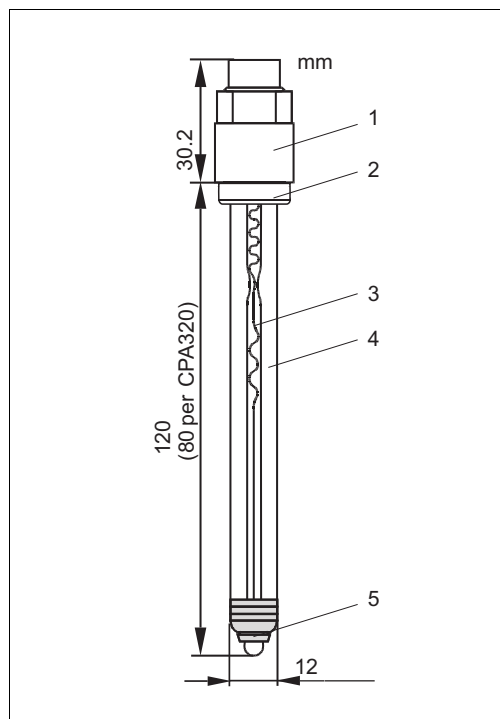
Struttura, dimensioni CPS12D



CPS12D con testa a innesto Memosens

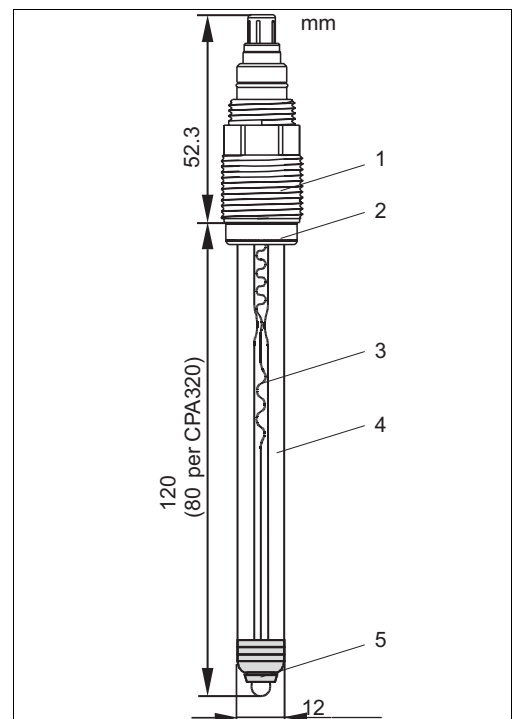
- 1 Testa a innesto Memosens
- 2 O-ring Viton con collare di spinta
- 3 Elemento metallico interno
- 4 Elemento Ag/AgCl per il riferimento
- 5 "Gel" elettrolita avanzato
- 6 Sensore di temperatura NTC 30K
- 7 Diaframma in PTFE
- 8 Anello in platino o elemento in oro

Struttura, dimensioni CPS13



CPS13 con testa a innesto GSA

- 1 Testa a innesto GSA, Pg 13.5
- 2 O-ring Viton con collare di spinta
- 3 Elemento di riferimento Ag/AgCl
- 4 "Gel" elettrolita avanzato
- 5 Diaframma in PTFE




CPS13 con testa a innesto TOP68

- 1 Testa a innesto TOP68, Pg 13.5
- 2 O-ring Viton con collare di spinta
- 3 Elemento di riferimento Ag/AgCl
- 4 "Gel" elettrolita avanzato
- 5 Diaframma in PTFE

Peso	0,1 kg	
Materiale	Asta dell'elettrodo Elemento misura redox Diaframma	vetro, adatto al processo anello in platino o elemento in oro diaframma ad anello in Teflon®, sterilizzabile
Connessione al processo	Pg 13.5	
Teste a innesto	CPS12, CPS13: ESA: GSA: CPS12D:	Testa a innesto ESA Pg 13.5, TOP68, 16 bar, Ex Testa a innesto GSA Pg 13.5 Testa a innesto Memosens per trasmissione digitale, senza contatto dei dati, 16 bar, Ex o non-Ex
Sistema di riferimento	Elemento Ag/AgCl con Advanced Gel 3 M KCl, senza AgCl	

Certificati e approvazioni

Approvazione Ex CPS12 (ESA) / CPS13 (ESA)	<ul style="list-style-type: none"> ■ ATEX II 1G EEx ia IIC T3 / T4 / T6 ■ FM Classe I Div. 2, in combinazione con i trasmettitori Liquiline M CM42 e Mycom S CPM153
Approvazione Ex CPS12D	<ul style="list-style-type: none"> ■ ATEX II 1G EEx ia IIC T3 / T4 / T6 ■ FM^a / CSA^a Classe I Div. 2, in combinazione con i trasmettitori Liquiline M CM42 and Mycom S CPM153
	<p>Nota!</p> <p>Le versioni Ex di sensori digitali con tecnologia Memosens sono indicate con un anello arancio-rosso nella testa a innesto.</p>
Biocompatibilità	<p>Biocompatibilità convalidata secondo:</p> <ul style="list-style-type: none"> ■ ISO 10993-5:1993 ■ USP, revisione corrente
Certificato TÜV teste a innesto TOP68 e Memosens	Resistenza alla pressione 16 bar, min. tripla sovrappressione di sicurezza
Compatibilità elettromagnetica del CPS12D	Emissione di interferenza e immunità alle interferenze secondo EN 61326: 1997 / A1: 1998

a) Omologazione in corso di concessione

Informazioni per l'acquisto

Codificazione del prodotto CPS12

Tipo di elettrodo	
0	Tipo standard
Superficie di misura	
NA	Elemento in oro
PA	Anello in platino
Lunghezza del corpo del sensore	
2	120 mm
4	225 mm
5	360 mm
Tipo di testa	
ESA	Testa a innesto Pg 13.5, TOP68, 16 bar, Ex
GSA	Testa a innesto Pg 13.5
CPS12-	codice d'ordine completo

Codificazione del prodotto CPS12D

Versione	
7	Versione base, max. 135 °C
Superficie di misura	
NA	Elemento in oro
PA	Anello in platino
Lunghezza del corpo del sensore	
2	120 mm
4	225 mm
5	360 mm
Approvazione	
1	Aree non pericolose
G	ATEX II 1G EEx ia IIC T3 / T4 / T6
CPS12D-	codice d'ordine completo

Codificazione del prodotto CPS 13

Tipo di elettrodo	
0	Tipo standard
Elettrolita	
TA	Contenuto di gel avanzato (solo 120 mm)
TD	Contenuto di gel avanzato / doppio riferimento (solo 80 mm)
Lunghezza del corpo del sensore	
1	80 mm
2	120 mm
Tipo di testa	
ESA	Testa a innesto Pg 13.5, TOP68, 16 bar, Ex
GSA	Testa a innesto Pg 13.5
CPS13-	codice d'ordine completo

Accessori



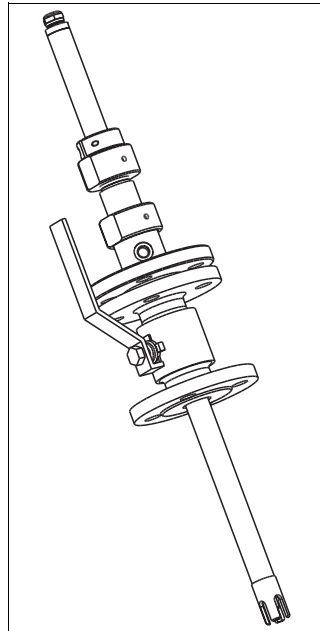
Nota!

Nei seguenti paragrafi, sono descritti gli accessori disponibili al momento della pubblicazione di questa documentazione.

Per informazioni sulle versioni non descritte in questa documentazione, rivolgersi al Servizio di assistenza locale.

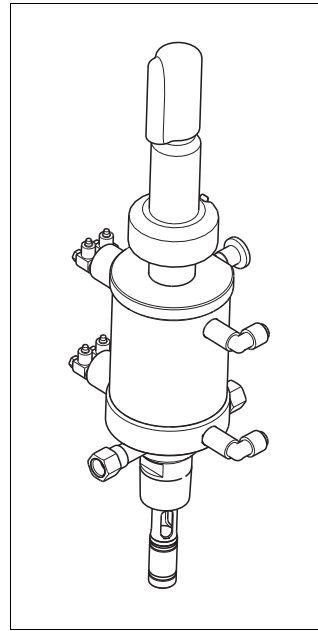
Armature

- Cleanfit W CPA450
Armatura retrattile a funzionamento manuale per installazione di elettrodi 120 mm pH/ORP in tubi e serbatoi,
Ordine in base alla codificazione del prodotto, v. Informazioni tecniche (TI183C/07/en)
- Cleanfit P CPA471
Armatura compatta retrattile in acciaio inox per installazione in serbatoi e tubi, con funzionamento manuale o pneumatico,
Ordine in base alla codificazione del prodotto, v. Informazioni tecniche (TI217C/07/en)
- Cleanfit P CPA472
Armatura compatta retrattile in plastica per installazione in serbatoi e tubi, con funzionamento manuale o pneumatico,
Ordine in base alla codificazione del prodotto, v. Informazioni tecniche (TI223C/07/en)
- Cleanfit P CPA473
Armatura di processo retrattile in acciaio inox, con valvola a sfera per la separazione sicura ed affidabile di un fluido dall'ambiente,
Ordine in base alla codificazione del prodotto, v. Informazioni tecniche (TI344C/07/en)
- Cleanfit P CPA474
Armatura di processo retrattile in plastica, con valvola a sfera per la separazione sicura ed affidabile di un fluido dall'ambiente,
Ordine in base alla codificazione del prodotto, v. Informazioni tecniche (TI345C/07/en)



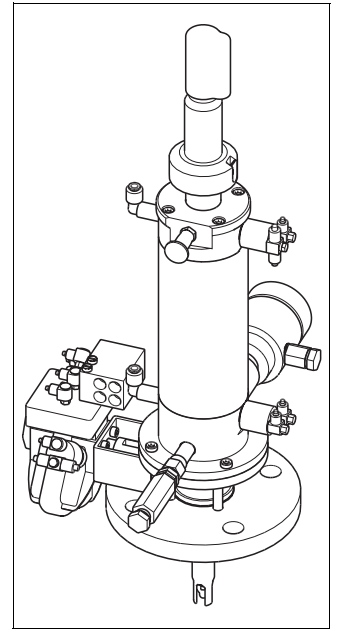
Cleanfit W CPA450

a0003135



Cleanfit P CPA471 o 472

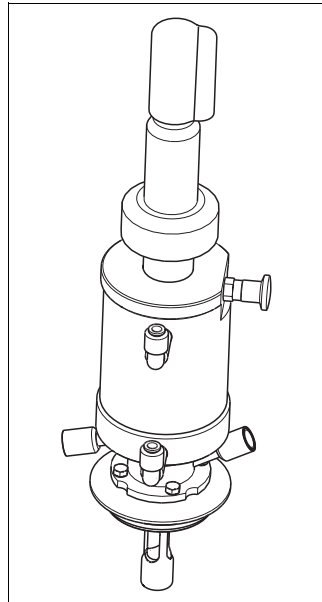
a0003137



Cleanfit P CPA473 o 474

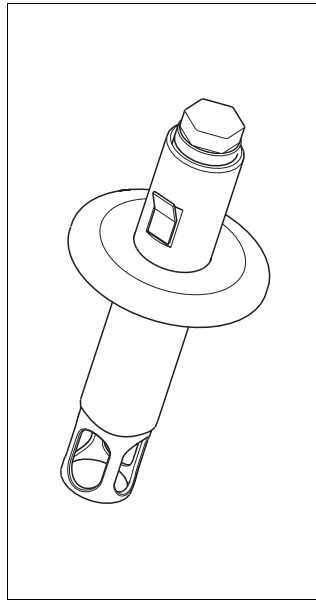
a0003138

- **Cleanfit H CPA475**
Armatura retrattile per installazione nei serbatoi e nei tubi, in condizioni sterili,
Ordine in base alla codificazione del prodotto, v. Informazioni tecniche (TI240C/07/en)
- **Unifit H CPA442**
Armatura di processo per industria alimentare, biotecnologica e farmaceutica, con certificato EHEDG e 3A,
Ordine in base alla codificazione del prodotto, v. Informazioni tecniche (TI306C/07/en)
- **Dipfit W CPA111**
Armatura di immersione e installazione in plastica per serbatoi aperti e chiusi,
Ordine in base alla codificazione del prodotto, v. Informazioni tecniche (TI112C/07/en)



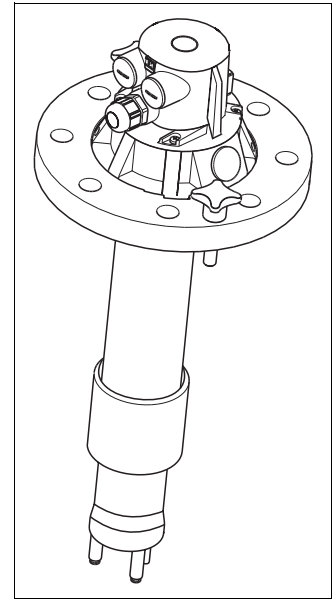
a0003136

Cleanfit H CPA475



a0003139

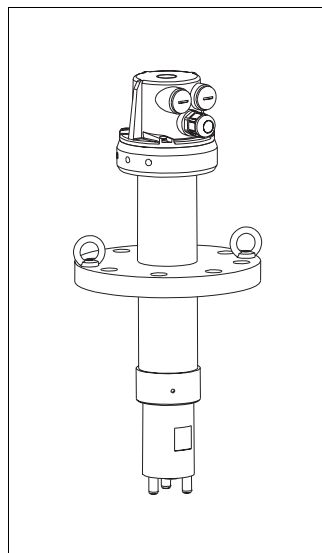
Unifit H CPA442



a0003140

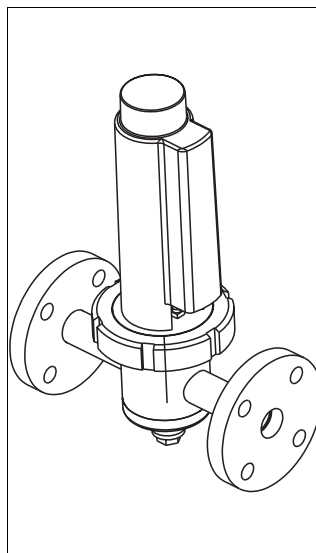
Dipfit W CPA111

- **Dipfit P CPA140**
Armatura di immersione per elettrodi di pH/ORP, per processi intensi,
Ordine in base alla codificazione del prodotto, v. Informazioni tecniche (TI178C/07/en)
- **Flowfit P CPA240**
Armatura a deflusso per elettrodi pH/ORP, per processi intensi,
Ordine in base alla codificazione del prodotto, v. Informazioni tecniche (TI179C/07/en)
- **Flowfit W CPA250**
Armatura a deflusso per elettrodi pH/ORP,
Ordine in base alla codificazione del prodotto, v. Informazioni tecniche (TI041C/07/en)



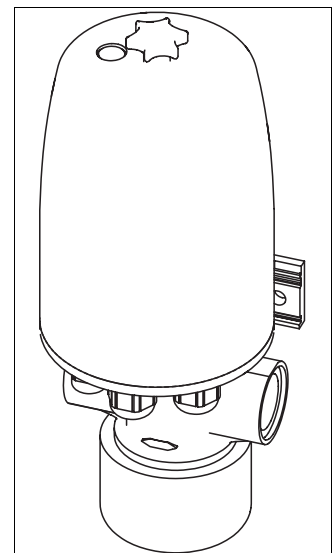
a0003141

Dipfit P CPA140



a0003142

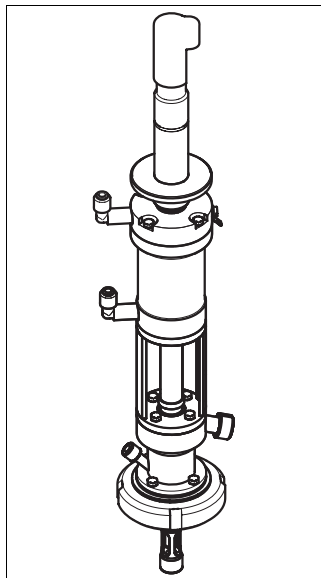
Flowfit P CPA240



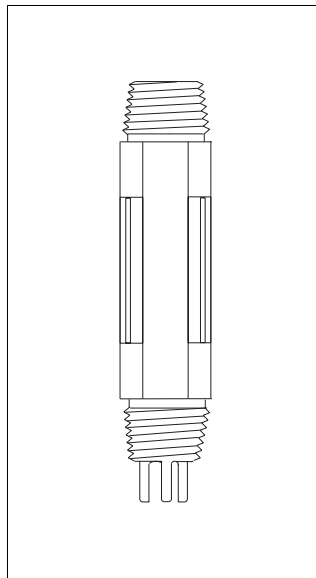
a0003143

Flowfit W CPA250

- Proffit H CPA465
Armatura retrattile per installazione nei serbatoi e nei tubi, in condizioni sterili,
Ordine in base alla codificazione del prodotto, v. Informazioni tecniche (TI146C/07/en)
- Ecofit CPA640
Adattatore connessione al processo e serie cavi per elettrodi pH/ORP da 120 mm,
Ordine in base alla codificazione del prodotto, v. Informazioni tecniche (TI264C/07/en)



Proffit H CPA465



Ecofit CPA640

Soluzioni tampone

Soluzioni tampone tecniche per elettrodi ORP

- +220 mV, pH 7.0, 100 ml; numero d'ordine CPY3-0
- +468 mV, pH 0.1, 100 ml; numero d'ordine CPY3-1

Trasmittitori

- Lquisys M CPM223/253
Trasmittitore per pH e redox, custodia da campo o montaggio a fronte quadro,
Hart® o PROFIBUS disponibile
Ordine in base alla codificazione del prodotto, v. Informazioni tecniche (TI194C/C07/en)
- Mycom S CPM153
Trasmittitore per pH e redox, versione a uno o due canali, Ex o Non-Ex,
Hart® o PROFIBUS disponibile
Ordine in base alla codificazione del prodotto, v. Informazioni tecniche (TI233C/C07/en)
- Liquiline M CM42
Trasmittitore modulare a 2 fili per aree Ex e non-Ex,
Hart®, PROFIBUS o FOUNDATION Fieldbus disponibile
Ordine in base alla codificazione del prodotto, v. Informazioni tecniche (TI381C/07/en)

Cavi di misura

- Cavo di misura speciale CPK9
Per sensori con testa a innesto TOP68, per applicazioni ad alta temperatura e ad alta pressione, IP 68,
Ordine in base alla codificazione del prodotto, v. Informazioni tecniche (TI118C/C07/en)
- Cavo di misura speciale CPK1
Per elettrodi pH-/redox con testa a innesto GSA,
Ordine in base alla codificazione del prodotto, v. Informazioni tecniche (TI118C/C07/en)
- CYK10 Cavo dati Memosens
Per sensori digitali con tecnologia Memosens,
Ordine secondo la codificazione del prodotto, vedere sotto

Certificati	
A	Standard, non Ex
G	ATEX II 1G EEx ia IIC T6/T4

Lunghezza del cavo	
03	Lunghezza del cavo: 3 m
05	Lunghezza del cavo: 5 m
10	Lunghezza del cavo: 10 m
15	Lunghezza del cavo: 15 m
20	Lunghezza del cavo: 20 m
25	Lunghezza del cavo: 25 m
88	... m lunghezza

Pronto per l'uso	
1	Morsetti a fili

CYK10-				codice d'ordine completo
--------	--	--	--	--------------------------



Nota!

Le versioni Ex di CYK10 sono indicate con estremità raccordo arancio-rosso.

Sede Italiana

Endress+Hauser
Via Donat Cattin 2/a
20063 Cernusco s/N Milano
Italy

Tel. +39 02 92 19 21
Fax +39 02 92 19 23 62
www.endress.com
info@it.endress.com

TI367C/07/it/05.05
51513586
Stampato in Germania/ FM+SGML 6.0 / DT