

Misura di ossigeno dissolto

Liquisys M COM 223 F / 253 F

Trasmettitore di ossigeno



Liquisys M COM 253 F



Liquisys M COM 223 F

La struttura modulare del Liquisys M COM 223 F / 253 F consente l'adattamento del trasmettitore alle specifiche esigenze del cliente. A partire dalla versione base per »la misura e la generazione di allarmi«, il trasmettitore pu essere dotato di moduli software e hardware aggiuntivi per applicazioni speciali. Se necessario, tali moduli possono essere anche installati successivamente.

Applicazione

- Controllo dei processi nella produzione di enzimi
- Controllo delle preparazioni di colture
- Produzione biotecnologica

Vantaggi per gli utenti

- Trasmettitore separato o custodia con montaggio a fronte quadro
- Applicazione universale
 - Commutabile tra contenuto di ossigeno in mg/l e indice di saturazione in % SAT
- Semplicità d'uso
 - La chiara struttura dei menu con testo semplice in 6 lingue semplifica l'immissione dei parametri
 - L'ampio display LCD a due righe consente la visualizzazione simultanea della variabile misurata e della temperatura
 - Semplice calibrazione a punto singolo in aria o in acqua satura d'aria
- Affidabile
 - Protezione alle sovratensioni (protezione antifulmine) secondo EN 61000-4-5
 - Controllo manuale dei contatti direttamente accessibile

Unità base espandibile con:

- 2 o 4 contatti, assegnabili come
 - Contatti soglia (anche per la temperatura)
 - Controller P(ID)
 - Timer per semplice processo di pulizia
 - ChemoClean, il »sistema di pulizia completo«
 - Ingresso corrente per lo spegnimento del controller in caso di violazione della portata minima o del malfunzionamento nel flusso principale o per il controllo feedforward
- »Pacchetto Plus«:
 - Monitoraggio dei processi
 - Controllo del sensore in tempo reale
 - Configurazione dell'uscita analogica in tabelle liberamente configurabili
 - Avvio automatico della pulizia in caso di allarme o superamento di soglia
- HART® o PROFIBUS-PA /-DP
- 2a uscita in corrente per temperatura

Quality made by
Endress+Hauser



ISO 9001

Endress + Hauser

The Power of Know How



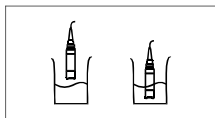
In dettaglio

Liquisys M COM 223 F / 253 F offre le soluzioni ideali per tutte le applicazioni nel campo del trattamento delle acque e delle acque reflue

La **versione base** contiene:

Misura del contenuto di ossigeno in mg/l o in % SAT.

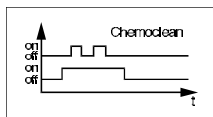
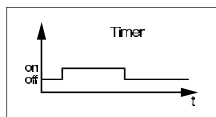
La selezione avviene mediante menu. La **temperatura** visualizzata contemporaneamente. Se necessario, può essere nascosta.



Il sensore COS 21 è privo di corrente di zero e richiede unicamente **la calibrazione a punto singolo**. Ciò avviene in aria satura di vapore o in acqua satura d'aria.

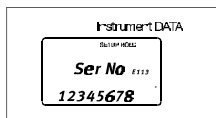
		2.4 / 22 mA
E 017	on	off
E 123	off	on
----	on	off

In base all'applicazione e all'utente, è possibile richiedere una serie di allarmi diversi. Liquisys M COM 223 F / 253 F consente perciò la **configurazione del contatto di allarme e della corrente di errore** indipendentemente e separatamente per tutti gli errori possibili. In questo modo, è possibile nascondere gli allarmi non desiderati o non necessari.



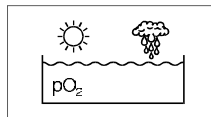
Fino a quattro contatti possono essere utilizzati come contatti di soglia (anche per la temperatura) o come P(ID) controller e per le funzioni di pulizia.

L'utilizzo manuale diretto del contatto senza passare attraverso il menu consente un rapido accesso ai contatti di soglia, del controller o di pulizia. Se necessario, le condizioni delta possono essere corrette molto velocemente.

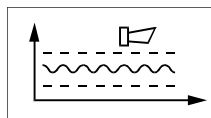


Il display LCD mostra i **numeri seriali** dello strumento e dei moduli nonché il codice d'ordine per richiederli.

La **versione HS** dispone di **funzioni aggiuntive**:



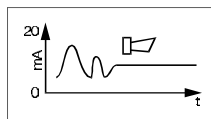
La concentrazione di ossigeno non dipende unicamente dall'altitudine, ma anche dalla pressione ambientale. **La compensazione automatica della pressione** prende in considerazione anche queste fluttuazioni.



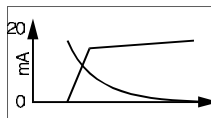
Il **sistema di controllo del processo** dispone di due funzioni di sicurezza indipendenti:

Gli errori nelle applicazioni **senza** controllo sono rilevati mediante il monitoraggio della soglia tra valori misurati plausibili e non plausibili, cioè **la soglia di allarme**.

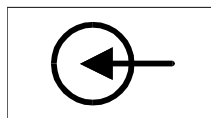
Gli errori in applicazioni **con** controllo sono rilevati mediante il **monitor del controller** che monitora gli intervalli di tempo massimi liberamente regolabili e il superamento della soglia massima o minima del valore di riferimento.



Il **controllo in tempo reale** genera un allarme quando il segnale del sensore non cambia nel lasso di uno specifico periodo di tempo. Ciò può essere causato da un blocco, passivazione, separazione dal processo attuale o da altre ragioni.



Al fine di visualizzare ampi campi di misura e ottenere un'alta risoluzione in aree specifiche, è possibile configurare liberamente **l'uscita in corrente** usando una tabella. Ciò consente processi **bilineari, quasi logaritmici**, ecc.



L'**ingresso in corrente** del trasmettitore Liquisys M COM 223 F / 253 F consente due diverse applicazioni: spegnimento del controller in caso di violazione della portata minima o del malfunzionamento nel flusso principale o per il controllo feedforward

Dispositivo base e »pacchetto Plus«

	Strumento base (versione HX)	con »pacchetto Plus« (versione HS)
»Allarme«	MISURA CALIBRA Lettura dati strumento USCITA CORRENTE lineare simulazione USCITA CORRENTE 1 CONTATTO ALLARME programmabile (contatto e corrente errore)	SISTEMA DI CONTROLLO DEL PROCESSO per monitoraggio ad es. ventilazione CONTROLLO IN TEMPO REALE del sensore USCITA CORRENTE programmabile (tabella)
	<i>addizionale</i>	<i>addizionale</i>
»Controllo«	2 INTERRUTTORI BIDIREZIONALI per - valore soglia del parametro di misura - valore soglia temperatura - controller P(ID) - timer per pulizia	Avvio automatico della pulizia in caso di allarme o superamento della soglia
	<i>addizionale</i>	<i>addizionale</i>
»Pulizia«	2 INTERRUTTORI BIDIREZIONALI addizionali (totale di 4) per - valore soglia del parametro di misura - valore soglia temperatura - controller P(ID) - Pulizia ChemoClean (acqua e detergente)	Avvio della pulizia automatica o esterna in caso di superamento della soglia
	<i>Caratteristiche addizionali</i>	
»Contr. proces.«	1 uscita in corrente per - Monitoraggio della portata nel flusso principale - Controllo feedforward nel dosaggio chimico	

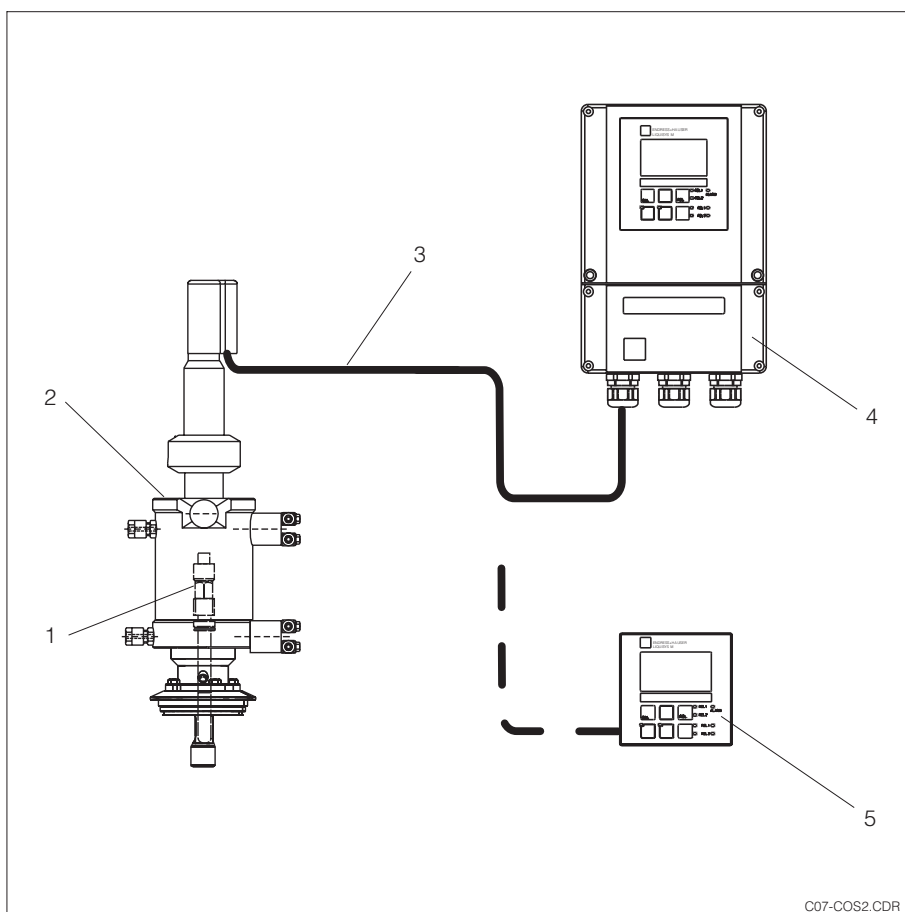
Sistema di misura

Il sistema di misura completo è composto da:

- un trasmettitore di Ossigeno
Liquisys M COM 223 F o COM 253 F
 - Un sensore per ossigeno disciolto COS 21 con sensore di temperatura integrato NTC
 - un'armatura di immersione, un'armatura per inserimento in linea, cella a deflusso o retrattile, ad es. UniFit H CPA 442 o CleanFit H CPA 475
- e come opzione
- una prolunga (tipo CYK 71) e
 - una scatola di derivazione VBM.

Sistema di misura completo con trasmettitore Liquisys M COM 2x3 F

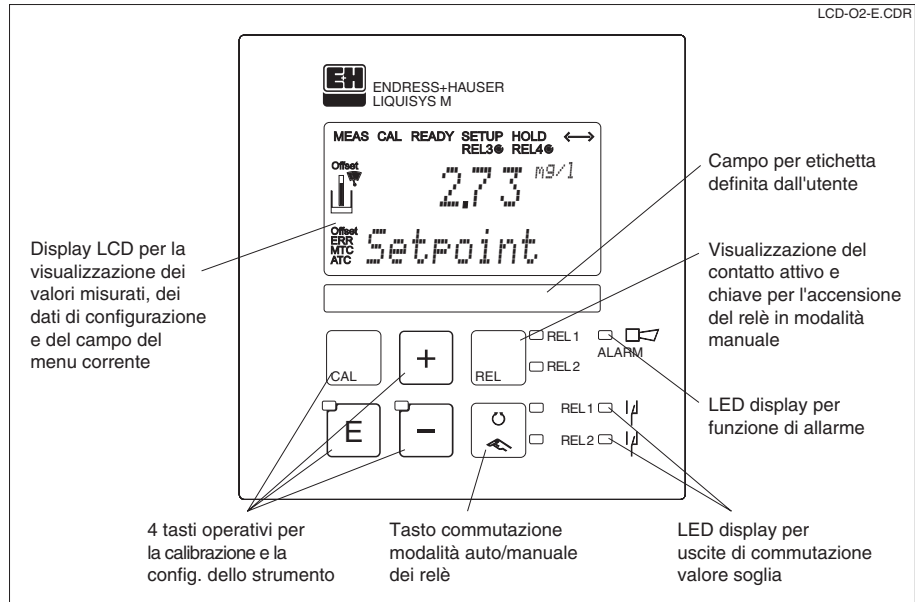
- 1 Sensore ossigeno OxyMax H COS 21
- 2 Armatura retrattile CleanFit H CPA 475
- 3 Cavo di misura COK 21
- 4 Strumento da campo Liquisys M COM 253 F
- 5 Strumento con montaggio fronte quadro Liquisys M COM 223 F



C07-COS2.CDR

Funzionamento

LCD-02-E.CDR



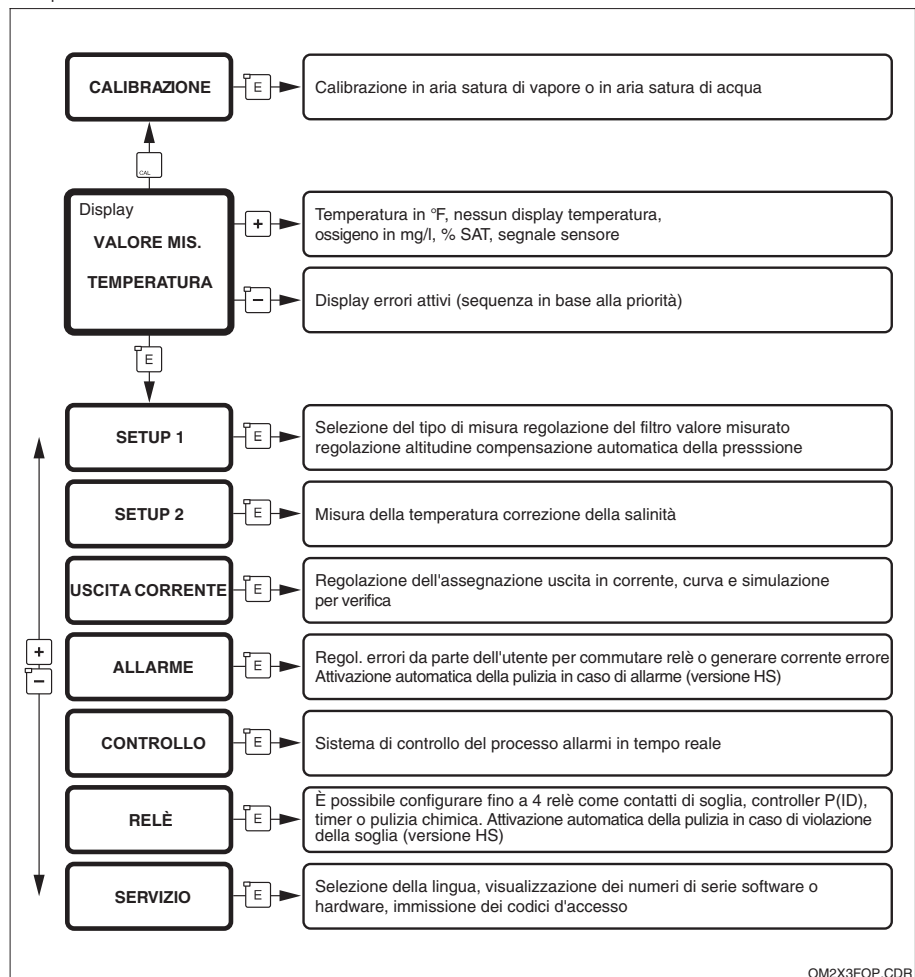
Interfaccia utente:
Display e tasti

Tutti i dati di processo a disposizione

Il display LCD consente la visualizzazione simultanea della variabile misurata e della temperatura. In questo modo, tutti i dati del processo sono facilmente disponibili. Il menu di configurazione contiene informazioni testuali per facilitare la configurazione dei parametri dello strumento.

Intelligente e semplice

Tutte le funzioni per il funzionamento dello strumento sono organizzate in una struttura di menu ordinata. Tutti i parametri sono facilmente selezionabili e, dopo l'immissione di un codice, modificabili.



Panoramica dei menu del Liquisys M COM 223 F / 253 F. Lo stadio di espansione massima descritta (vedere pag. 2 "in dettaglio")

OM2X3FOP.CDR

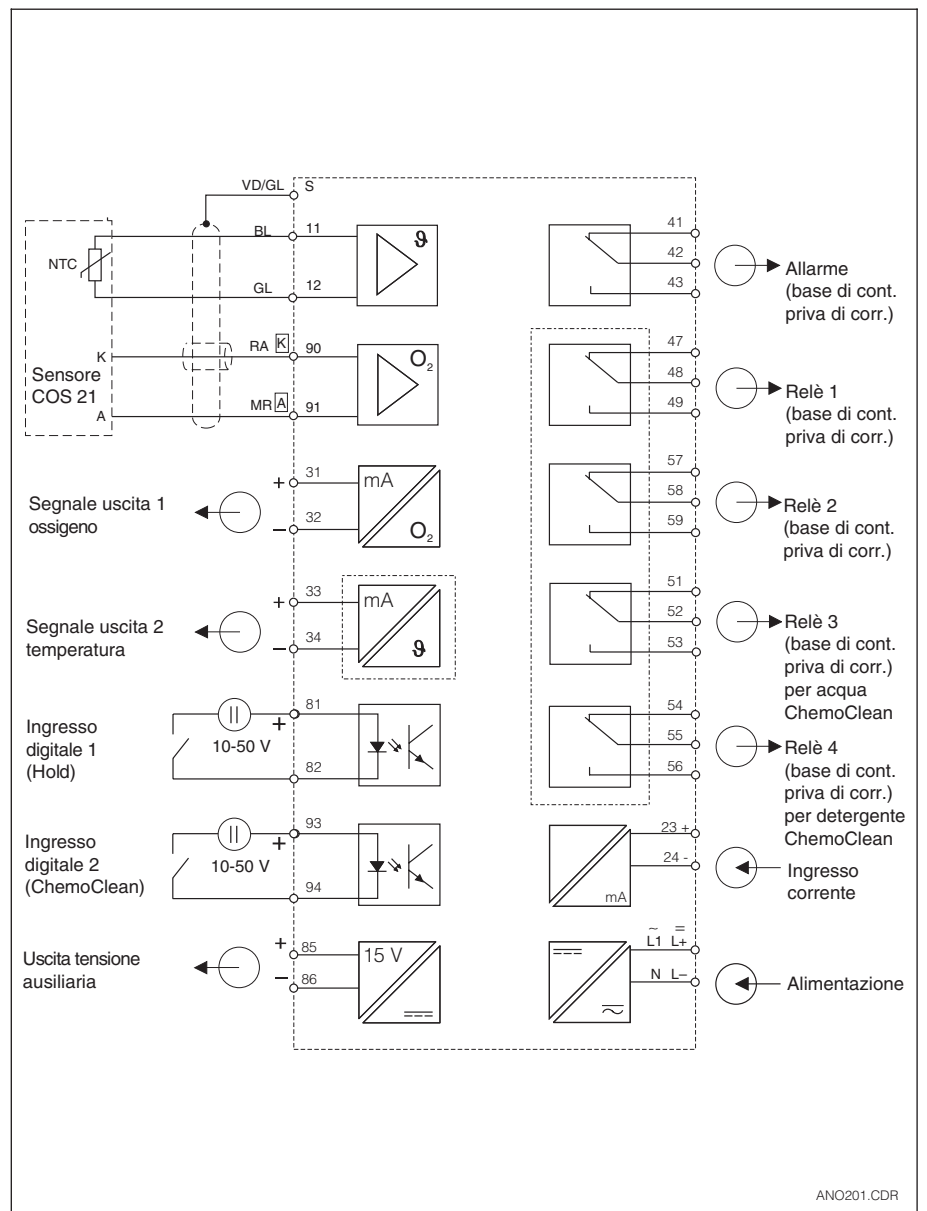
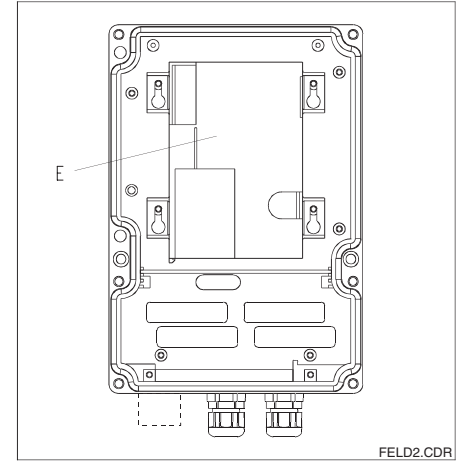
Connessione elettrica

Poichè i cavi dello strumento COM 223 F con montaggio a fronte quadro sono terminati alle linguette dei morsetti nella parte posteriore dell'unità.
Sullo strumento da campo COM 253 F tutti i cavi sono fatti passare ai morsetti in un vano morsetti separato (versioni WX/WS: sensore sulla presa estera).
Se è necessaria una riparazione,

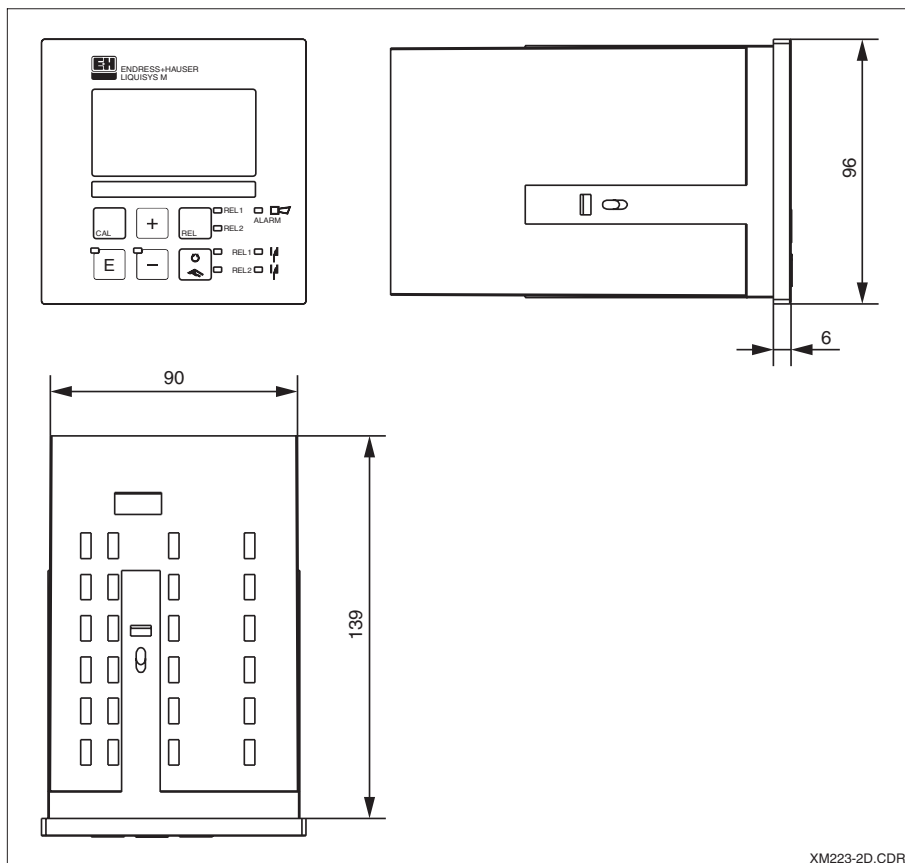
il trasmettitore può essere montato con tutte le connessioni: sono sostituiti solo i moduli completi.
Ne risulta che non è più necessario rimuovere il trasmettitore, ridisporre i morsetti o installare nuovi fili per i morsetti.

sinistra:
Liquisys M COM 223 F
Connessioni sul retro dell'unità

destra:
Liquisys M COM 253 F
Strumento con scatola dell'elettronica posteriore sostituibile (E)

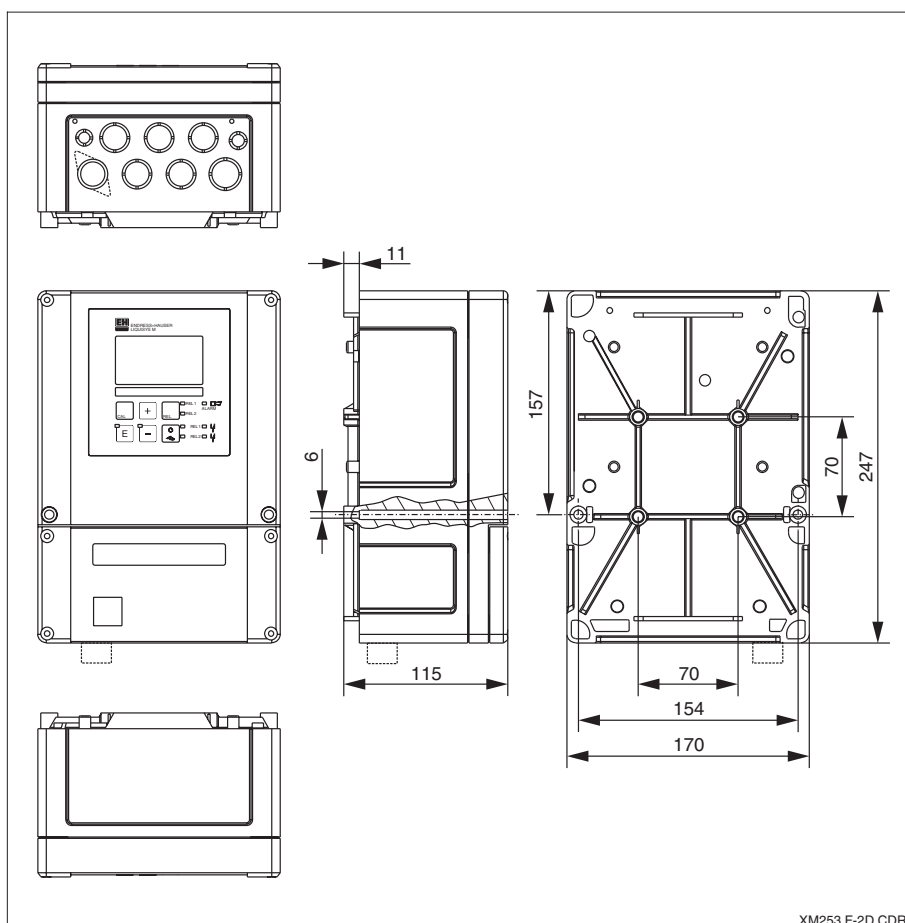


Dimensioni



Dimensioni del
Liquisys M COM 223 F

XM223-2D.CDR



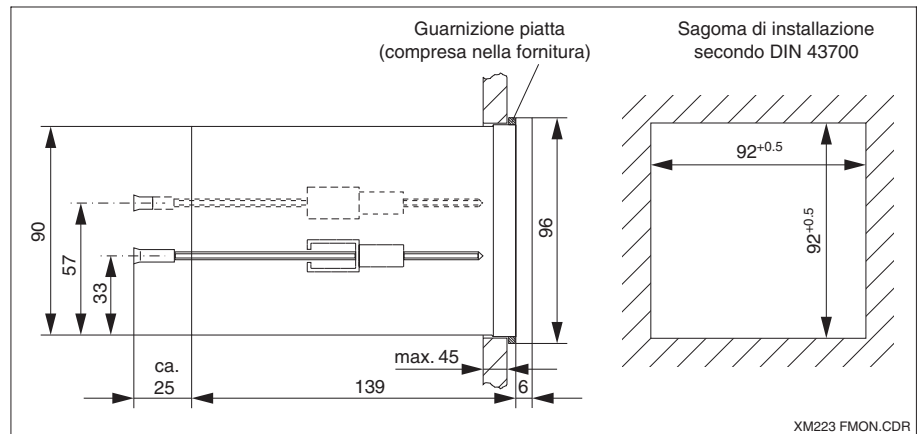
Dimensioni del
Liquisys M COM 253 F

XM253 F-2D.CDR

Installazione del Liquisys M COM 223 F

Lo strumento con montaggio a fronte quadro è fissato usando gli accessori di fissaggio forniti. La profondità totale di installazione richiesta è di ca. 165 mm.

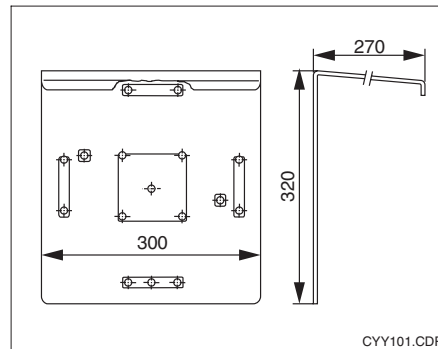
Installazione della custodia con montaggio a fronte quadro



XM223 FMON.CDR

Installazione del Liquisys M COM 253 F

Tettuccio di protezione dalle intemperie CYY 101 (vedere "Accessori")



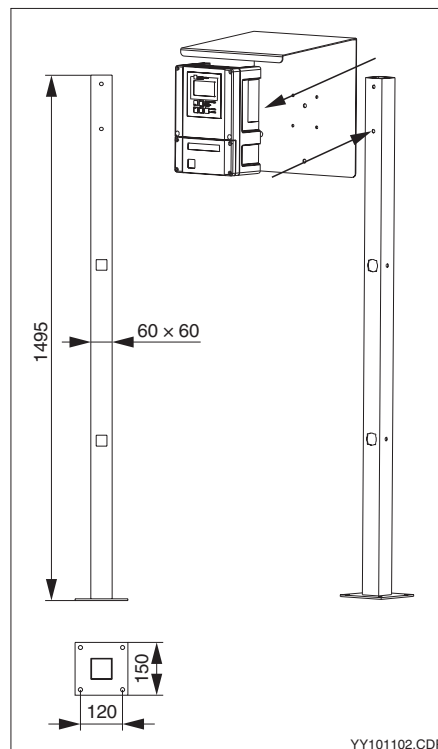
CYY101.CDR

Sono disponibili diverse opzioni di installazione per lo strumento da campo:

- Montaggio su palina quadrata
- Montaggio su palina cilindrica
- Montaggio a parete con viti di fissaggio

Per il funzionamento all'aperto, è necessario usare il tettuccio di protezione dalle intemperie CYY 101. Può essere montato sullo strumento da campo in tutti i tipi di installazione.

Palina verticale universale CYY 102 o palina verticale di struttura identica per il supporto armatura sospesa CYH 101 (palina quadrata, vedere "Accessori");
Installazione del tettuccio di protezione dalle intemperie e strumento da campo



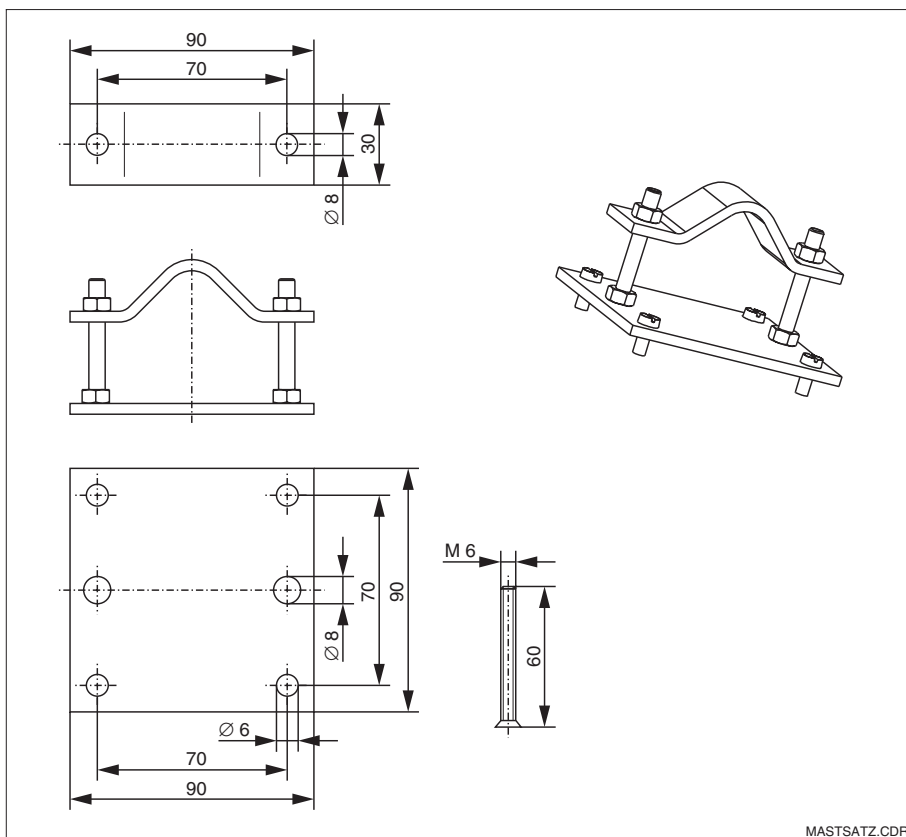
YY101102.CDR

Per effettuare il montaggio su palina quadrata (palina verticale universale CYY 102 o palina verticale del supporto armatura sospesa CYH 101), effettuare le seguenti operazioni:

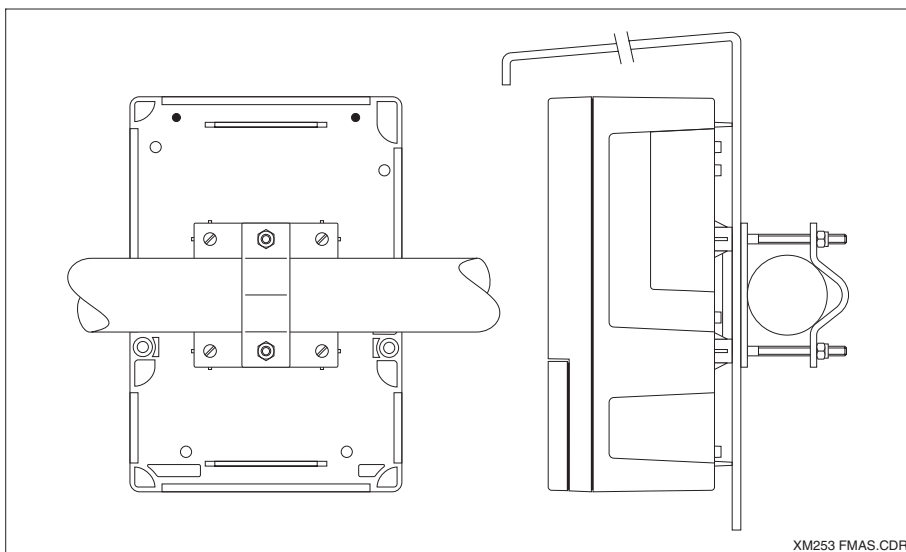
- ① Montare il tettuccio di protezione dalle intemperie sulla palina verticale
- ② Montare lo strumento da campo dalla parte posteriore al tettuccio di protezione dalle intemperie.

Installazione del Liquisys M COM 253 F (continua)

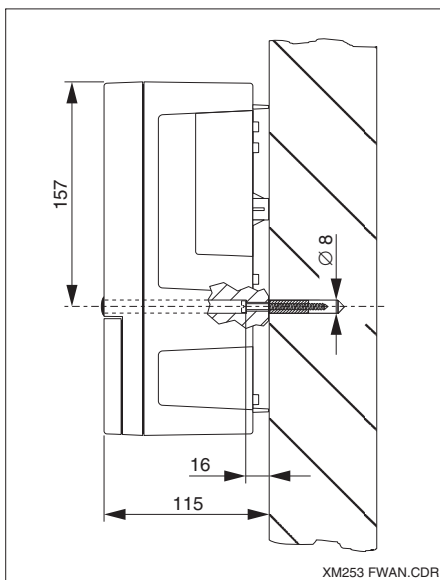
Kit di installazione su
palina tonda per
custodia da campo
(orizzontale o verticale,
max. \varnothing 60 mm; vedere
"Accessori")



Installazione su tubi
cilindrici (a destra con
tettuccio di protezione
dalle intemperie)



Montaggio a parete;
viti: \varnothing 6 mm
tasselli: \varnothing 8 mm



Dati tecnici

Specifiche generali

Fabbricante	Endress+Hauser
Denominazione prodotto	Liquisys M COM 223 F Liquisys M COM 253 F

Ingresso

Parametri	O ₂ , temperatura
-----------	------------------------------

Misura di O₂ con sensore COS 21

Campo display e di misura	0,1 ... 20 mg/l o 0 ... 200 % SAT
Campo di compensazione temperatura	0 ... 50 °C
Campo di compensazione pressione	500 ... 1100 hPa
Campo di regolazione altitudine	0 ... 4000 m
Campo di regolazione salinità	0 ... 4.0 %

Ingresso segnale di O₂

Segnale	0 ... 650 nA	
Pendenza nominale (sensore in aria, 20 °C, 1013 hPa)	50 nA	
Sezione morsetti	2,5 mm ²	
Sezione conduttore richiesto	COM 223 F COM 253 F	0,75 mm ² 1,50 mm ²
Lunghezza massima cavo al sensore	50 m	

Misura della temperatura

Sensore di temperatura	NTC, 30 kΩ a 25 °C
Campo display	-10 ... +60 °C

Ingresso corrente

Campo di corrente	4 ... 20 mA, con separazione galvanica
Carico	260 Ω a 20 mA (caduta di tensione 5.2 V)

Ingressi digitali 1 e 2

Tensione	10 ... 50 V
Assorbimento di corrente	max. 10 mA

Uscita

Uscita segnale di O₂

Campo di corrente	0 / 4 ... 20 mA, con separaz. galv.; corrente d'errore 2.4/22 mA
Carico	max. 500 Ω
Risoluzione massima	700 cifre/mA
Campo di trasferimento con COS 21	Δ 0.2 ... Δ 20 mg/l o Δ 20 ... Δ 200% SAT
Tensione di isolamento	max. 350 V _{giri/min} / 500 V c.c.
Protezione di sovratensione (arco voltaico)	secondo EN 61000-4-5:1995

Uscita segnale di temperatura (opzionale)

Campo di corrente	0 / 4 ... 20 mA, con isolamento galvanico
Carico	max. 500 Ω
Risoluzione massima	700 cifre/mA
Campo trasferimento	Δ 7... Δ 70 °C
Tensione di isolamento	max. 350 V _{giri/min} / 500 V c.c.
Protezione di sovratensione (protez. contro scariche elettr.)	in conformità con la direttiva EN 61000-4-5:1995

Uscita tensione ausiliaria

Tensione di uscita	15 V ± 0.6 V
Corrente di uscita	max. 10 mA

Contatti di uscita (contatti di commutazione variabili)

Corrente di commut. con carico resistivo (cos φ = 1)	max. 2 A
Corrente di commut. con carico induttivo (cos φ = 0,4)	max. 2 A
Tensione di commutazione	max. 250 V c.a. 30 V c.c.
Potenza di commut. con carico resistivo (cos φ = 1)	max. 500 VA c.a. 60 V c.c.
Potenza di commut. con carico induttivo (cos φ = 0,4)	max. 500 VA c.a. 60 V c.c.

Contatto di soglia

Campo di regolazione del valore soglia	0 ... 20 mg/l, 0 ... 200 % SAT o -10 °C ... +60 °C
Ritardo di apertura / chiusura	0 ... 7200 s

Dati tecnici (continua)

Controller

Funzionamento (regolabile)	controllo a lunghezza impulso/controllo in frequenza
Risposta controller	P, PI, PD, PID
Guadagno del controller K_p	0.01 ... 20.00
Tempo d'azione integrale T_n	0.0 ... 999.9 min
Tempo d'azione derivativo T_v	0.0 ... 999.9 min
Periodo con il controllo a lunghezza impulso	0.5 ... 999.9 s
Frequenza con il controllo in frequenza di impulsi	60 ... 180 min ⁻¹
Carico base	0 ... 40% del valore impostato max

Allarme

Funzionamento (regolabile)	contatto autoritenuto/transitorio
Campo di regolazione soglia di allarme	valore identico al contatto soglia/campo di regolazione
Ritardo di allarme	0 ... 2000 s
Tempo di monitoraggio violazione soglia inferiore	0 ... 2000 min
Tempo di monitoraggio violazione soglia superiore	0 ... 2000 min

Precisione

Misura di O₂ con sensore COS 21

Risoluzione del valore misurato	0,01 mg/l o 0.1% SAT
Errore misurato ¹ display	±0,03 mg/l ±0,3% SAT
Ripetibilità	±0,05 mg/l ±0,5% SAT
Errore misurato ¹ O ₂ uscita segnale	max. 0,75% del campo di misura

Misura della temperatura con COS 21

Risoluzione del valore misurato	0,1 °C
Errore misurato ¹ display	max. 1,0% del campo di misura
Errore misurato ¹ uscita segnale di temperatura	max. 1,25% del campo uscita in corrente

Condizioni ambientali

Temperatura ambiente (condizioni operative nominali)	-10 ... +55 °C
Temperatura ambiente (condizioni operative limite)	-20 ... +60 °C
Temperatura di stoccaggio e trasporto	-25 ... +65 °C
Umidità relativa (condizioni operative nominali)	10 ... 95%, in assenza di condensa
Grado di protez. dello strumento con montaggio a fronte quadro	IP 54 (anteriore), IP 30 (custodia)
Grado di protezione dello strumento da campo	IP 65
Compatibilità elettromagnetica	Emissione delle interferenze e immunità secondo EN 61326-1: 1997/A1: 1998

Dati meccanici

Dimensioni strumento con montaggio a pannello (H x W x D)	96 x 96 x 145 mm
Profondità di installazione	ca. 165 mm
Dimensioni della custodia da campo (h x w x d)	204 x 155 x 215 mm
Peso dello strumento con montaggio a pannello	max. 0,7 kg
Peso della custodia da campo	max. 2,3 kg
Display valore misurato	Display LC, 2 righe, 5 e 9 caratteri con indicatori di stato

Materiali

Custodia con montaggio a pannello	policarbonato
Membrana anteriore	poliestere, resistente ai raggi UV
Strumento da campo	ABS PCFr o PCFr (CSA Gen. Purp.)

Alimentazione

Alimentazione	100 / 115 / 230 V c.a. +10 / -15%, 48 ... 62 Hz 24 V c.a./c.c. +20 / -15%
Assorbimento	max. 7.5 VA
Protezione fusibile	Fusibile a filo sottile ritardo medio 250 V / 3.15 A

¹Secondo IEC 746-1, in condizioni di funzionamento nominali

Soggetto a modifiche

Accessori

Accessori per il montaggio

- Tettuccio di protezione CYY 101 per l'installazione sullo strumento da campo, per l'installazione all'aperto.
Dimensioni (H x L x P):
320 x 300 x 270 mm
Materiale: acciaio inox SS 304
codice d'ordine: CYY 101-A
- Palina verticale universale CYY 102
Tubo quadrato per il montaggio sulla custodia da campo.
Dimensioni (H x L x P):
1495 x 60 x 60 mm
Materiale: acciaio inox SS 304
Codice d'ordine: CYY 102-A

Armature

- UniFit H CPA 442
Armatura di processo sterilizzabile per installazione fissa con EHEDG e certificato 3A. Per sensori da 120 mm.
Scheda tecnica TI 306C/07/it
Codice d'ordine: 51507254
- ProbFit H CPA 465
Armatura retrattile sterilizzabile con EHEDG e certificato 3A.
Per sensori da 360 mm.
Scheda tecnica TI 146C/07/it
codice d'ordine: 50076878

Sensori

- OxyMax H COS 21
Sensore sterilizzabile per ossigeno disciolto
Informazioni tecniche TI 244C/07/it
Codice d'ordine: 51505857

Accessori per la connessione

- Cavo di misura COK 21 per COS 21:
lung. 3 m, Codice d'ordine: 51505870
lung. 10 m, Codice d'ordine: 51505868
- Prolunga CYK 71
Cavo di misura non terminato per sensori di ossigeno (al metro)
Codice d'ordine: 50085333
- Scatola di derivazione VBM
Scatola di derivazione per la prolunga del cavo di misura tra il sensore e il trasmettitore.
Codice d'ordine: 50003987

Aggiornamento strumento

(specificare il numero di serie dello strumento nell'ordine)

- Pacchetto plus
Codice d'ordine: 51506469
- Chemoclean
Codice d'ordine: 51500963
- Scheda a due rel
Codice d'ordine: 51500320
- Scheda a quattro rel
Codice d'ordine: 51500321

Panoramica del prodotto

Liquisys M COM 223 F / COM 253 F

- HX Misura dell'ossigeno con sensore COS 21 (funzioni base)
HS Misura dell'ossigeno con sensore COS 21 con funzioni aggiuntive

Tensione di alimentazione

- 0 Alimentazione 230 V ca
1 Alimentazione 115 V ca
2 Alimentazione 230 V ca, CSA Uso generico
3 Alimentazione 115 V ca, CSA Uso generico
5 Alimentazione 100 V ca
7 Alimentazione 24 V ca/cc, CSA Gen. generico
8 Alimentazione 24 V cc/cc

Uscita di misura

- 0 1 segnale uscita ossigeno
1 2 segnali uscita ossigeno e temperatura
3 1 segnale uscita PROFIBUS-PA
4 1 segnale uscita PROFIBUS-DP
5 1 segnale uscita ossigeno con HART®
6 2 segnali uscita ossigeno con HART® e temperatura

Contatti

- 05 Nessun contatto aggiuntivo
10 2 contatti (valori soglia / PID / timer)
15 4 contatti (valori soglia / PID / timer / ChemoClean)
16 4 contatti (valori soglia / PID / timer)
20 2 contatti con ingresso corrente (soglie / PID / timer)
25 4 contatti con pulizia, ingresso corrente (soglie / PID / ChemoClean)
26 4 contatti con timer, ingresso corrente (soglie / PID / timer)

COM 223 F-				
COM 253 F-				

Codice d'ordine completo COM 223 F

Codice d'ordine completo COM 253 F

Endress+Hauser Italia S.p.A.
Via Donat Cattin 2/a
20063 Cernusco s/N Milano
Italy

Tel. +39 02 92 19 21
Fax +39 02 92 19 23 62
e-mail: info@it.endress.com

Internet:
<http://www.endress.com>

Endress + Hauser
The Power of Know How

