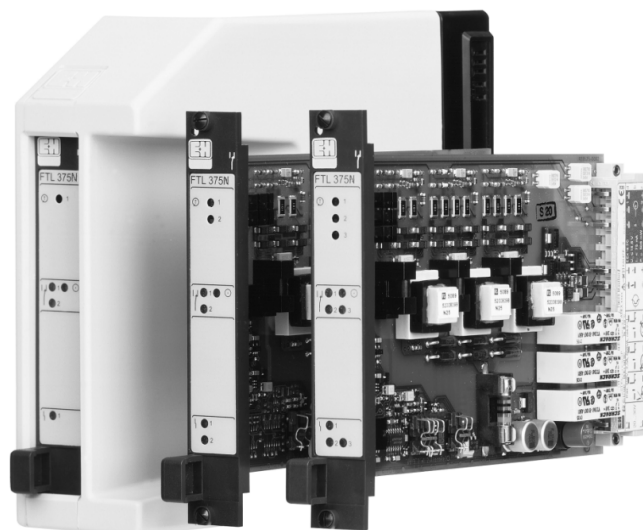


レベルリミットスイッチ ニボテスタ FTL 375 N

NAMUR 入力による NAMUR 測定セルとの接続用 1、2
および 3 チャンネル変換器



用途

- 液体タンクのレベルリミット検出
(防爆区域でも使用可能)
- ゾーン 0 またはゾーン 20 の測定セル
用 (ATEX)
- ポンプのから引き防止用配管内の液体
検知
- 可燃性または不燃性の水質汚染液体が
入ったタンクのおふれ防止
- スwitchingユニット単体での 2 点制
御およびレベルリミット検出

利点

- 1、2 または 3 個の測定セル (1 チャン
ネル、2 チャンネルまたは 3 チャン
ネル装置) を接続するニボテスタ FTL
375 N (※モノラック II との組合せは、
1 および 2 チャンネルのみ)
- 測定セルを防爆区域に設置するための
本質安全防爆回路 [EEx ia] を搭載

- 以下の要因により機能上の安全性が
高い：
 - センサまでのライン監視
 - リキファント M および リキファン
ト S (高温仕様) 測定セルの音叉の
腐蝕監視
- DIN 41494 準拠のラックシストプラグ
インカード
- 幅：4 HP、高さ：3 HU
- 19" アセンブリラック対応および
1 チャンネル、2 チャンネルはモノ
ラック II 対応可。
- 徹底した品質管理対策：絶縁増幅器か
ら測定セルまで
- 入力は互いに、および、主電源および
出力から電氣的に絶縁
- 追加のバイナリ出力
- NAMUR 測定セルまたはエレクトロ
ニックインサート接続用の EN 50227
(DIN 19234; NAMUR) または IEC
60947-5-6 準拠の NAMUR インタ
フェース

桜エンドレス株式会社

The Power of Know How



機能とシステム設計

測定原理

信号伝送

ニボテスタ FTL 375 N リミットスイッチの本質安全入力は、主電源および出力から電氣的に絶縁されています。

ニボテスタは、直流 2 線ケーブルを介して、FEL 56 および 58 エレクトロニックインサート、または EN 50227 (DIN 19234, NAMUR) 準拠センサまたは IEC 60947-5-6 準拠センサを装備したリキファント M および リキファント S (高温仕様) に直流電流を流します。

この供給ラインには、制御電流も同時に流れます。

制御電流範囲は、スイッチング状態により < 1.2 mA から > 2.1 mA です。

信号評価

ニボテスタは制御電流を評価し、レベルアラーム用の出力リレーを切り替えます。

同時に、このリレーと並列のバイナリ出力トランジスタも切り替わります。

リレーの切り替え状態は、ニボテスタのフロントパネル上にある黄色の LED で確認できます。

フェールセーフ回路

エレクトロニクスインサート (FEL 58 または FEL 56) の “上限 / 下限” フェールセーフ回路を指定し、ニボテスタの故障電流信号を正しく選択すると (FEL 58 は < 1.2 mA/FEL 56 は > 2.1 mA)、出力リレーおよびトランジスタ出力は必ず零入力電流で安全に動作します。

- 上限フェールセーフ回路：測定物がしきい値を越えた場合 (測定セルが接液状態)、障害が発生した場合、または電源電圧に異常がある場合には、リレーに対する電源の供給が遮断されるか、トランジスタが出力不能になります。
- 下限フェールセーフ回路：測定物がしきい値を下回った場合 (測定セルが未接液状態)、障害が発生した場合、または電源電圧に異常がある場合には、リレーに対する電源の供給が遮断されるか、トランジスタが出力不能になります。

機能の監視

動作時の安全性を高めるために、ニボテスタには機能監視メカニズムが搭載されています。

故障が発生すると、赤色の LED が点灯し、レベルアラーム用のリレーと対応するチャンネルのバイナリ出力に対する電源の供給が遮断されます。また、故障を示す信号が必ず別のバイナリ出力を介して発信されます。ニボテスタが制御信号を受信しなくなると、この状態は故障として報告されます。たとえば、測定セルとの信号ラインが切断されている、もしくは短絡が生じている場合、測定セルの音叉に腐蝕が発生している場合、またはニボテスタの入力回路に異常がある場合に、このような状況が発生します。機能監視は、チャンネル別にテストボタンを押して実行します。この間、センサへの電力供給は遮断されています。

2 点制御 (Δs)

2 チャンネルおよび 3 チャンネルニボテスタは、タンク内での 2 点制御が可能です (例：ポンプ制御)。スイッチングヒステリシスは、2 つの測定セルの取り付け位置によって決まります。

NAMUR モジュール

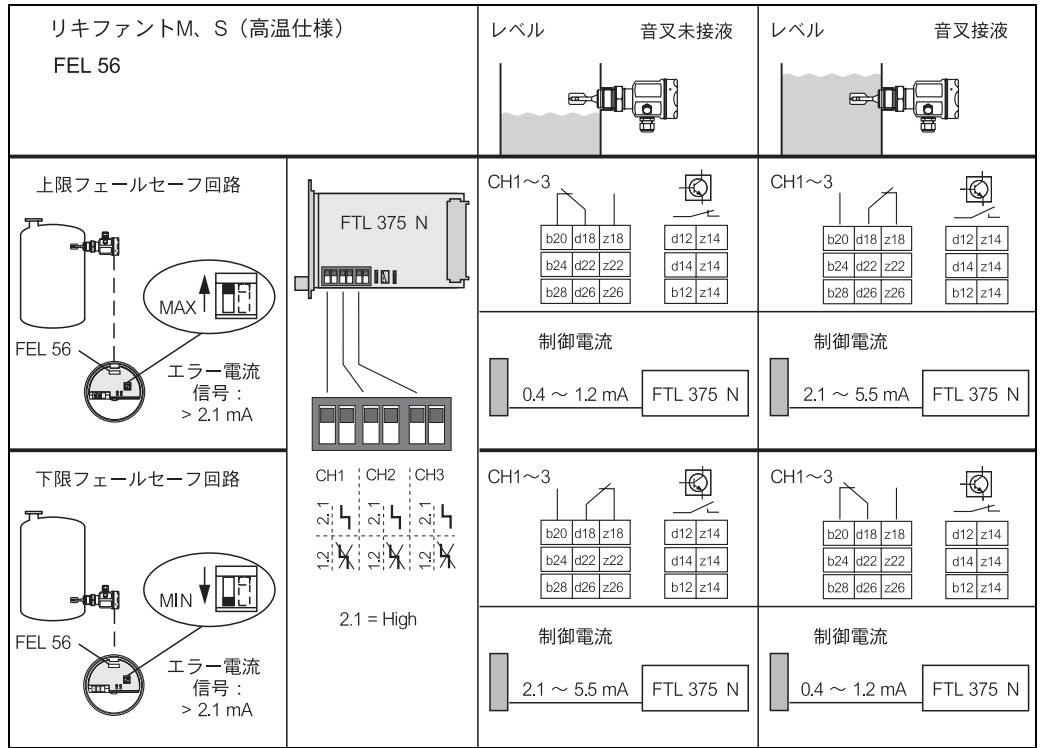
ニボテスタ FTL 375 N には EN 50227 (DIN 19234; NAMUR) または IEC 60947-5-6 準拠の NAMUR インタフェースが搭載されています。従って、FTL 375 N は、NAMUR 勧告に準拠して測定セルから発信された制御信号を分析することができます。

以下の Endress+Hauser 社のレベルリミットスイッチが指定されています。これらは、EN 50227 (DIN 19234; NAMUR) または IEC 60947-5-6 に従って接続することができます。

- リキファント M FEL 56 付き
- リキファント M FEL 58 付き
- リキファント S (高温仕様) FEL 56 付き
- リキファント S (高温仕様) FEL 58 付き

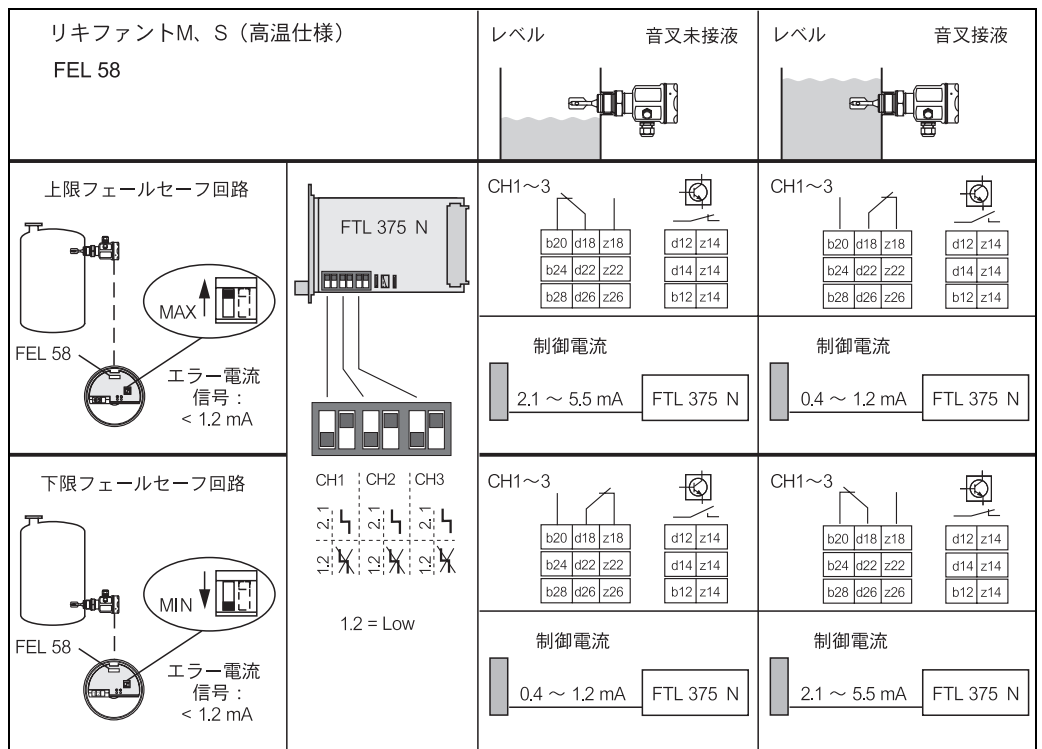
また、EN 50227 (DIN 19234; NAMUR) または IEC 60947-5-6 準拠のセンサ、および適切な抵抗回路のある接点スイッチも接続できます。

抵抗回路のない接点スイッチを使用する場合は、信号ライン上の短絡や断線についてのアラーム検出を対象チャンネル別にオフにすることができます。



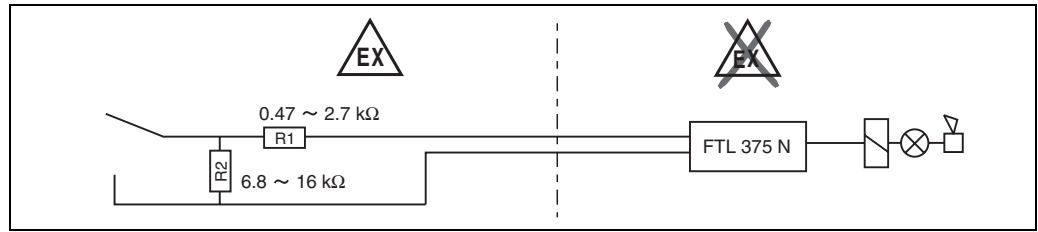
L00-FTL375Nx-15-06-xx-en-001

レベルおよびフェールセーフ回路に対応したリミット信号および電流信号機能



L00-FTL375Nx-15-06-xx-en-002

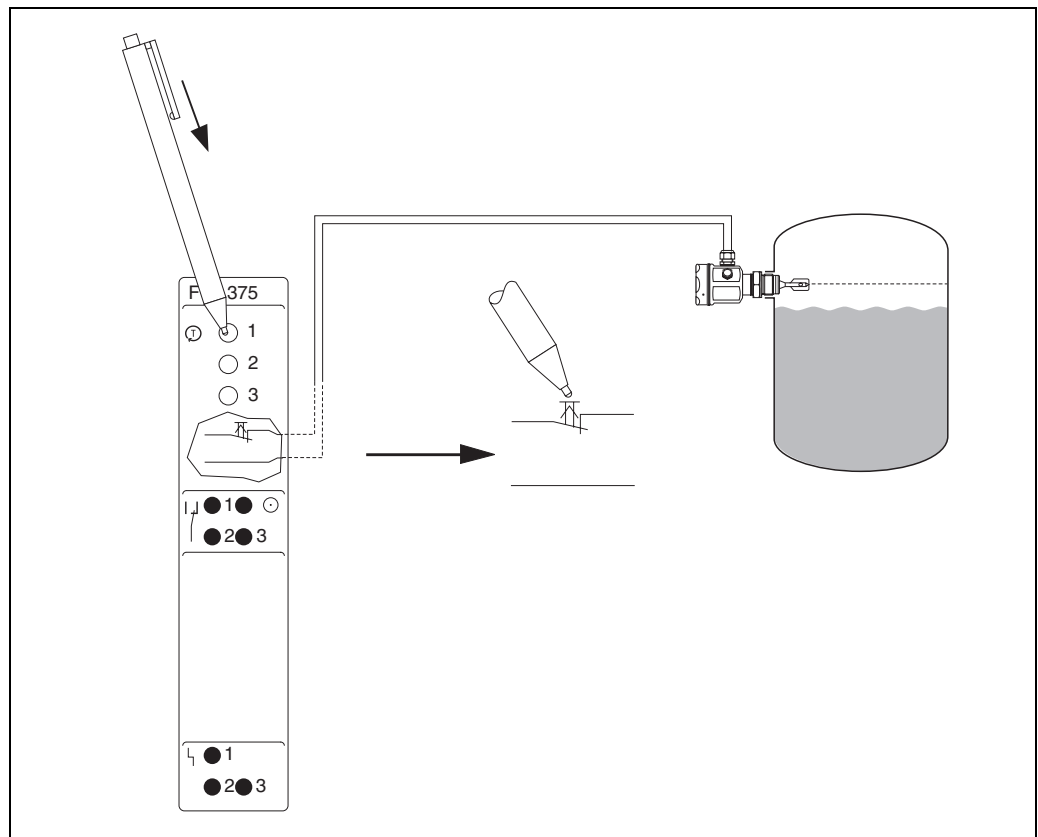
レベルおよびフェールセーフ回路に対応したリミット信号および電流信号機能



適切な抵抗回路のある接点スイッチ

リキファント M および リキファント S（高温仕様）の簡易機能テスト

あふれ防止機能については、定期的な機能チェックが定められています。ニボテスタおよびダウンストリームプラントセクション用の機能テストでは、センサを操作したり取り外したりする必要がありません。ニボテスタには専用のテストボタンがフロントパネルの信号入力ごとに装備されています。このテストボタンを押すと、電源が遮断されます。FEL 56 または FEL 58 付きリキファントでは、テストボタンを離すと通電が再開し、設定後すぐに操作可能となります。機能テストの詳細については、操作説明書 KA 177F/KA 178F/KA 179F を参照してください。



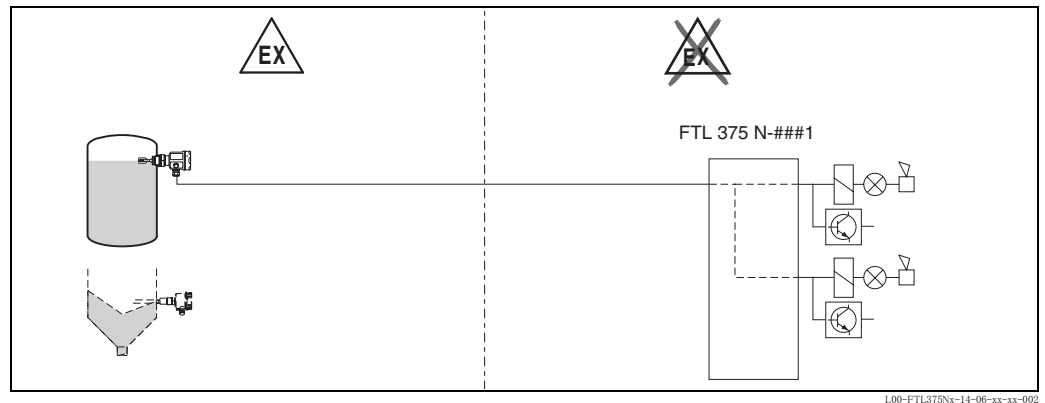
測定装置

簡単な測定装置は、1～3個の測定セル、1、2または3チャンネルニボテスタ、制御ユニットまたは信号ユニットで構成されています。リキファント M またはリキファント S（高温仕様）は、測定セルとして使用できます。

1チャンネルニボテスタ FTL 375 N-###1

シングルチャンネルの場合、測定装置は以下のような構成になります。

- 1個の測定セル
- 1チャンネルニボテスタ
- 制御ユニットまたは信号ユニット

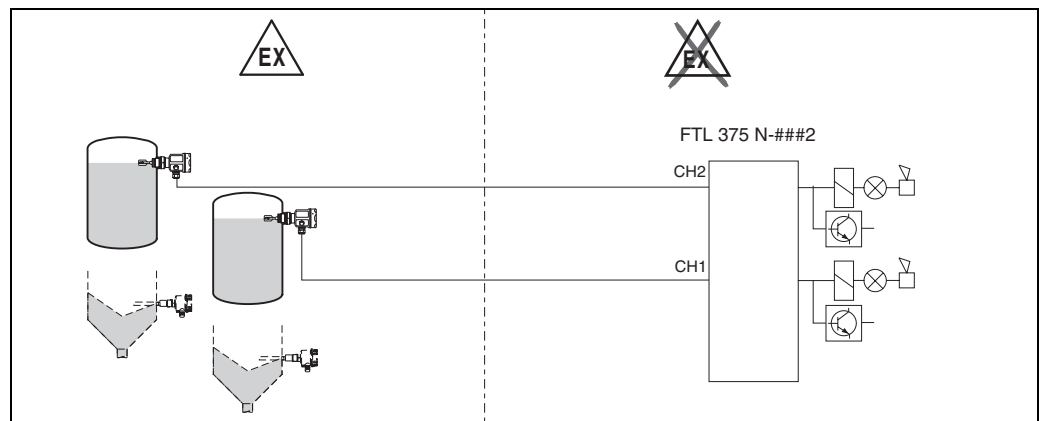


L00-FTL375Nx-14-06-xx-xx-002

2チャンネルニボテスタ FTL 375 N-###2

2チャンネルの場合、測定装置は以下のような構成になります。

- 2個の測定セル
- 2チャンネルニボテスタ
- 制御ユニットまたは信号ユニット



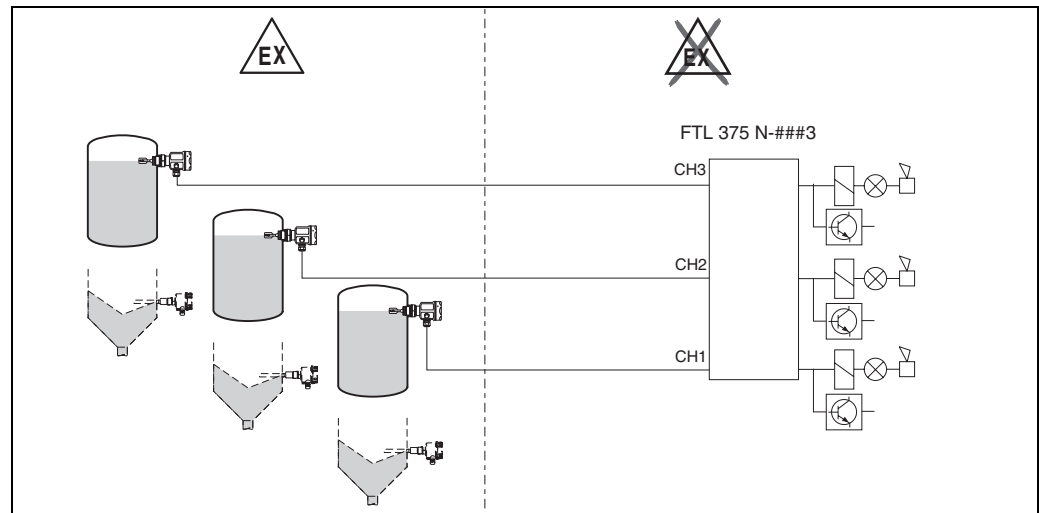
L00-FTL375Nx-14-06-xx-xx-003

3 チャンネルニボテスタ FTL 375 N-###3

3 チャンネルの場合、測定装置には 5 通りの構成があります。

リミット測定に 3 チャンネルをすべて使用する場合、測定装置は以下のような構成になります。

- 3 個の測定セル
- 3 チャンネルニボテスタ
- 制御ユニットまたは信号ユニット

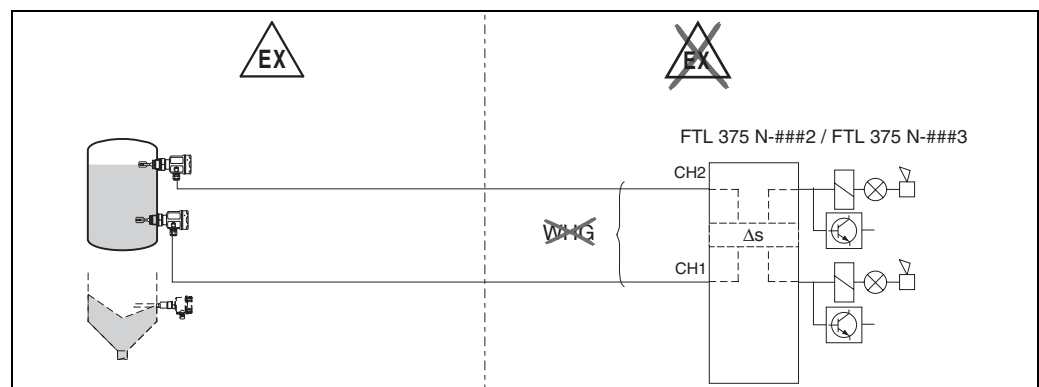


L00-FTL375Nx-14-06-xx-xx-004

2 チャンネルまたは 3 チャンネルニボテスタ FTL 375 N-###2 または FTL 375 N-###3 による、2 点制御 Δs

CH1 および CH2 チャンネルを 2 および 3 チャンネル装置の 2 点制御 Δs に使用する場合、測定装置の構成は以下ようになります。

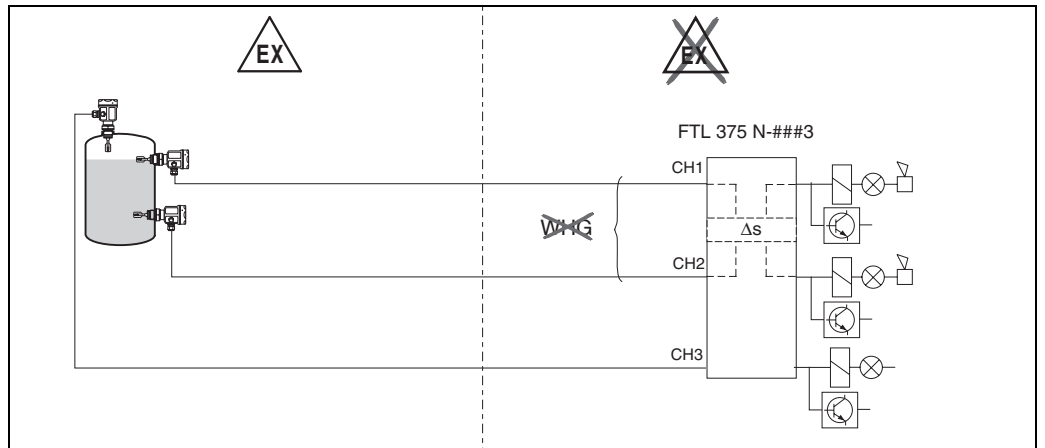
- 2 個の測定セル
- 2 チャンネルまたは 3 チャンネルニボテスタ
- 制御ユニットまたは信号ユニット



L00-FTL375Nx-14-06-xx-xx-005

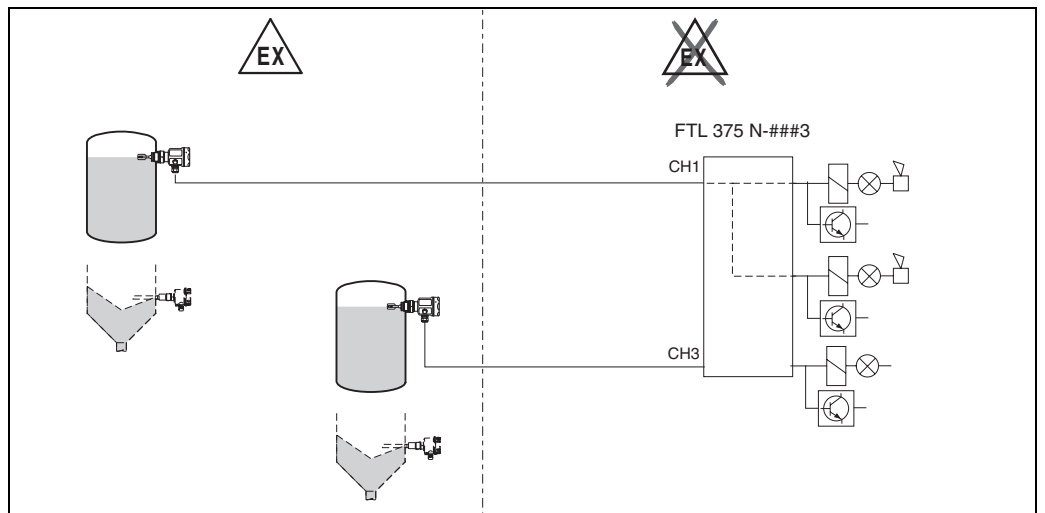
3 チャンネルニボテスタ FTL 375 N-###3 の様々な制御

1. CH1 および CH2 チャンネルを 2 点制御 Δs に使用し、CH3 チャンネルをあふれ防止に使用する場合、測定装置は以下のような構成になります。
 - 3 個の測定セル
 - 3 チャンネルニボテスタ
 - 制御ユニットまたは信号ユニット



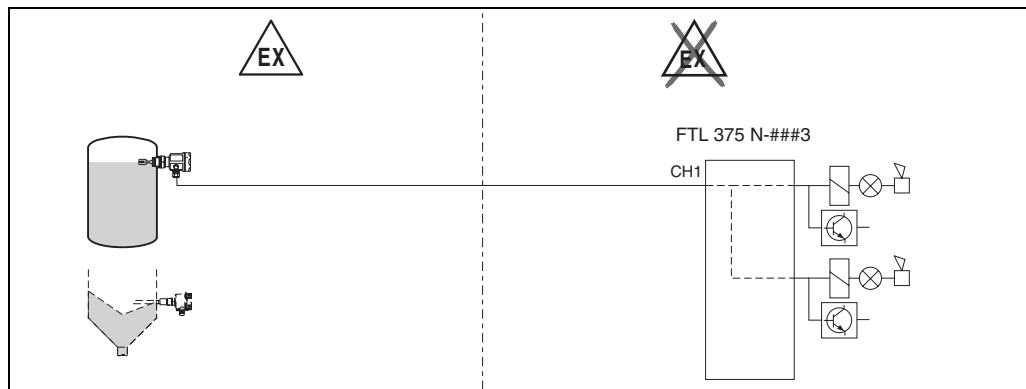
L00-FTL375Nx-14-06-xx-xx-006

2. 2 CH1 チャンネルを 2 つのリミットリレーによるレベル測定に使用し、さらに CH3 チャンネルもリミット測定に使用する場合、測定装置は以下のような構成になります。
 - 2 個の測定セル
 - 3 チャンネルニボテスタ
 - 制御ユニットまたは信号ユニット



L00-FTL375Nx-14-06-xx-xx-007

3. CH1 チャンネルを 2 つのリミットリレーによるレベル測定に使用する場合、測定装置は以下のような構成になります。
- 1 個の測定セル
 - 3 チャンネルニボテスタ
 - 制御ユニットまたは信号ユニット



入力パラメータ

測定変数

選択内容に応じて、下限レベルまたは上限レベルでリミット信号が生成されます。

測定レンジ

測定レンジはセンサの取付け場所によって決まります。

入力信号

- FTL 375 N 入力：電源および出力から電氣的に絶縁されています。
- 保護タイプ：本質安全防爆 [Ex ia] IIC
- 接続可能な測定セル：
 - リキファント M FTL 50/51、FTL 50 H/51 H、FTL 51 C エレクトロニックインサート FEL 56 または FEL 58 付き
 - リキファント S (高温仕様) FTL 70/71 エレクトロニックインサート FEL 56 または FEL 58 付き
 - EN 50227 (DIN 19234; NAMUR) 認定センサまたは IEC 60947-5-6 認定センサ
 - 適切な抵抗回路のある接点スイッチ
- 測定セルの電源：ニボテスタ FTL 375 N
- 接続ライン：ペアワイヤ、シールドは必要なし
- ライン抵抗：ワイヤあたり最大 25 Ω
- 信号伝送：供給ライン上の電流信号
- 制御電流範囲：< 1.2 mA / > 2.1 mA

非防爆区域での測定セルの使用については、該当する認証を参照してください。

出力パラメータ

出力信号

- 1 チャンネル装置：
- シングルチャンネル用の 2 つのリレー出力（レベルアラーム用無電圧接点）
2 つのトランジスタ出力（電気絶縁トランジスタ）
- 2 チャンネル装置：
- 2 つのシングルチャンネル用の 2 つのリレー出力（レベルアラーム用無電圧接点）
2 つのトランジスタ出力（電気絶縁トランジスタ）
- 3 チャンネル装置：
- 3 つのシングルチャンネル用の 3 つのリレー出力（レベルアラーム用無電圧接点）、3 つのトランジスタ出力（電気絶縁トランジスタ）
- すべての装置：
- 零入力電流フェールセーフ回路：上限 / 下限フェールセーフ回路選択可
（故障電流信号に注意）
 - スイッチング遅延：約 0.5 秒
 - リレー接点の切替え電力：
 - U^{\sim} 最大 253 V
 - I^{\sim} 最大 2.5 A
 - P^{\sim} 最大 600 VA ($\cos \varphi = 1$ で)
 - P^{\sim} 最大 300 VA ($\cos \varphi \geq 0.7$ で)
- U- 最大 100 V
I- 最大 2.5 A
P- 最大 100 W
- 絶縁保護状態で低電圧供給回路と同時接続する場合：
最大 AC 50 V、2.5 A
- 寿命：最大接点負荷で切り替えサイクル 10^5 以上
 - 一般的な故障出力：バイナリ出力（トランジスタは電氣的に絶縁されている）
バイナリ出力用の外部電源の入力範囲：DC 20 ~ 30 V
許容残留リップル： $U_{ss} =$ 最大 2 V
出力信号が高い場合の電圧：typ. DC 24 V（DC 20 ~ 30 V の外部電源によって異なる）
出力信号が低い場合の電圧：< 100 mV
出力信号が高い場合の最大電流：500 mA
短絡保護付き出力
 - 機能指示器：動作、レベルアラームおよびエラーの状態を示す LED

EN 61010 に応じた
過電圧分類

II

保護クラス

II（二重絶縁または強化絶縁）

アラーム時の信号

リミットリレーの電源切断（赤色の LED による故障メッセージ）
FTL 375 N-###1、FTL 375 N-###2 および FTL 375 N-###3（オプション）は、アラームリレーの電源切断
リミット値でバイナリ出力不能、アラーム時バイナリ出力不能

電氣的絶縁

すべての入力チャンネル間および出力チャンネル間、そしてリレー接点間は、それぞれ電氣的に絶縁されています。

電源

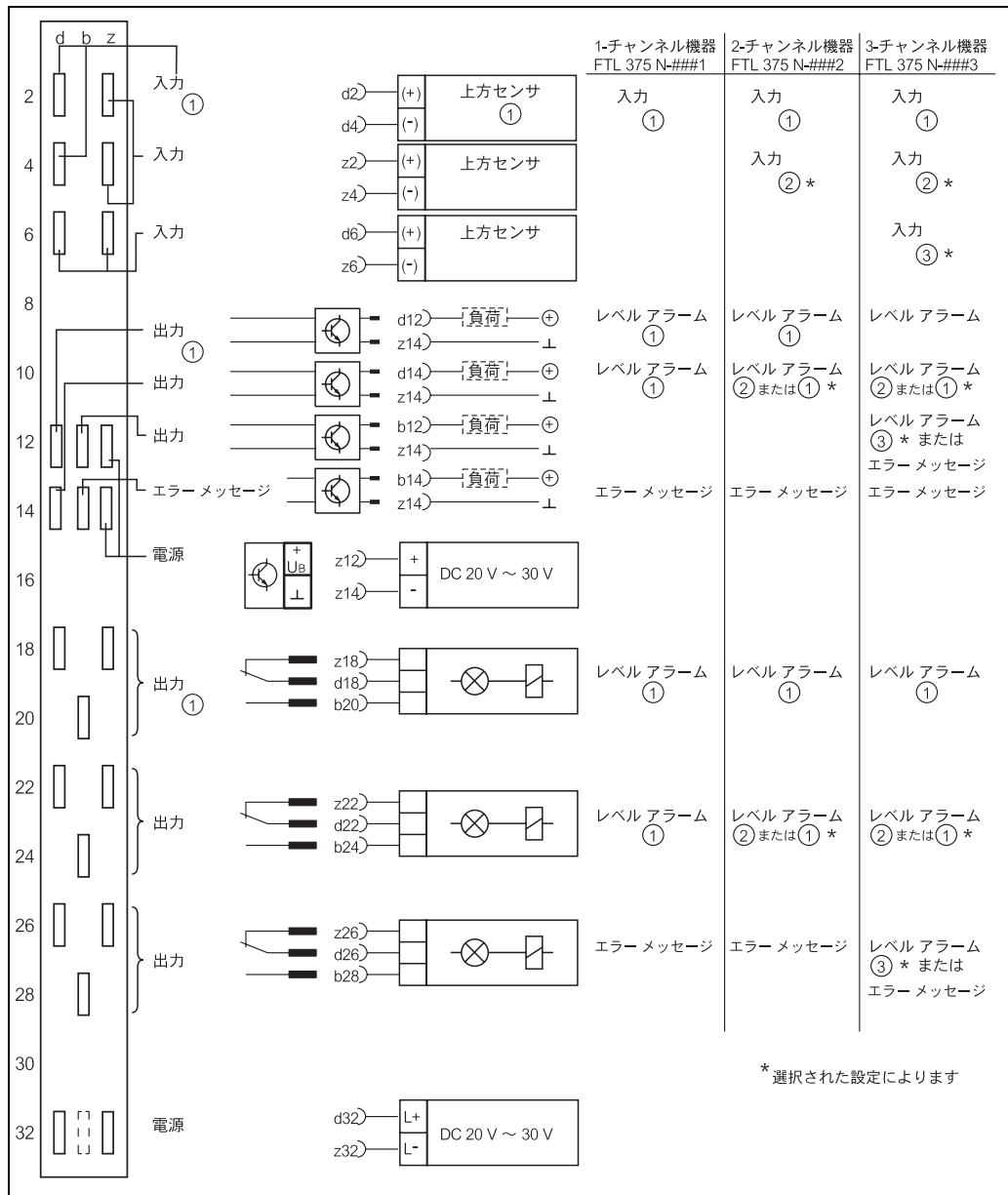
電気的接続

多点メスコネクタ

DIN 41612、Part 3、design F に準じるプラグインコネクタ

防爆区域での測定セルの使用

本質安全信号ラインの設計および配線に際しては、国の定めた防爆防止指示を遵守する必要があります。
 静電容量およびインダクタンスの最大許容値に関しては、XA 148F の安全注意事項を参照してください。



L00-FTL375Nc-11-06-xx-en-001

供給電圧

直流 (DC) バージョン :

- 電圧範囲 : 20 ~ 30 V
- DC 供給 : 最大 53 mA (1 チャンネル)
- DC 供給 : 最大 65 mA (2 チャンネル)
- DC 供給 : 最大 80 mA (3 チャンネル)
- 許容残留リップル : U_{ss} = 最大 2 V

消費電力

- 1 チャンネル：最大 1.59 W (U_{\max} 30 V で)
- 2 チャンネル：最大 1.95 W (U_{\max} 30 V で)
- 3 チャンネル：最大 2.40 W (U_{\max} 30 V で)

精度**設定時間 / 期間**

電源オンから最終切り替え状態まで：約 2 秒（接続した測定セルによって異なる）

動作条件（据え付け条件）**据え付け方法****据え付け場所**

ニボテスタ FTL 375 N ラックシストプラグインカードは、防爆区域外のアセンブリラックまたは保護ハウジングに取り付ける必要があります。

以下のオプションを使用できます。

- プラグインカード 21 枚までは制御室用 19" アセンブリラック（すべての端子が割り当てられている場合は 10 枚まで）
詳細については、TI 224F（パーツ No. : 017279-1000）を参照してください。
- プラグインカード 10 枚までは保護等級 IP65 の 1/2-19" ラックシストフィールドハウジング（すべての端子が割り当てられている場合は 3 枚まで）
詳細については、TI 026F を参照してください。
- 1 チャンネルまたは 2 チャンネル装置を単体またはまとめて設置する場合は、保護等級 IP40 の 4 HP プラグインカード用モノラック II ハウジング
詳細については、BA 090F（パーツ No. : 016046-0000）を参照してください。
- モノラックハウジングを屋外に設置する場合には、保護ハウジング IP55 をご使用になれます。
詳細については、TI 099F（パーツ No. : 015140-0000）を参照してください。



L00-FTL375Nx-11-06-xx-xx-001

取付方向

アセンブリラック内で垂直

動作条件（環境条件）

据え付け場所 制御室用のアセンブリラックまたは屋外設置用保護ハウジング

許容周囲温度

公称使用温度

- $-20\text{ }^{\circ}\text{C} \sim +70\text{ }^{\circ}\text{C}$

保管温度

- $-25\text{ }^{\circ}\text{C} \sim +85\text{ }^{\circ}\text{C}$ （推奨、 $+20\text{ }^{\circ}\text{C}$ ）

アセンブリラック（ラックシスト II）やモノラックに取り付ける際の周囲温度の制限については、補足ドキュメントを参照してください。



警告！

装置は直射日光、風雨および衝撃から保護された場所に取り付ける必要があります。暑い気候の場合には特に注意が必要です。

気候および機械的条件に関する適用クラス

3K3
DIN EN 60721-3-3 に準拠

3M2
DIN EN 60721-3-3 に準拠

保護等級

プラグインカード IP00、フロントパネル IP20

電磁適合性（EMC）

妨害放射については EN 61326（電気機器クラス B）
妨害耐性については EN 61326（付録 A（工業用）および
NAMUR 勧告 NE 21（EMC）に準拠

機械的な構成

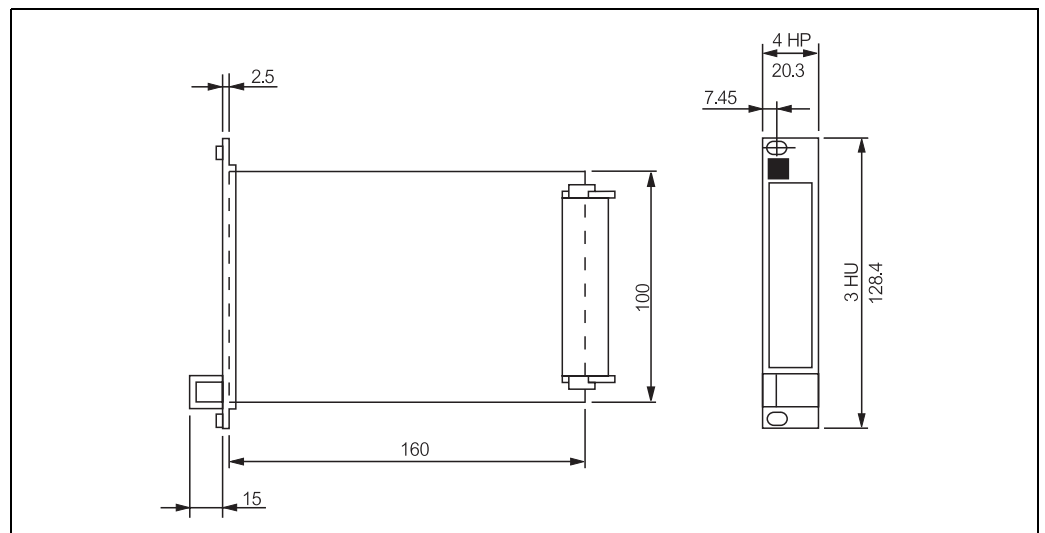
設計、寸法

- DIN 41494 準拠のラックシストプラグインカード $t = 160 \text{ mm}$ 、 $h = 100 \text{ mm}$ (ユーロ規格)
- 青色のフィールドインサートおよびラベルストリップ付きの取手が装備されている黒プラスチック製フロントパネル
- 幅 : 4 モジュラー単位 (20.3 mm) ; 高さ : 3 高さ単位 (128.4 mm)
DIN 41612、Part 3、design F、モノラック II (ラックシスト II) 用に縮小した 16 ピン構成に準拠のオス型多点コネクタと接続
- オス型多点コネクタホルのコーディング
FTL 375 N-###1 : Pos. 2 および 19
FTL 375 N-###2 : Pos. 2 および 20
FTL 375 N-###3 : Pos. 2 および 21



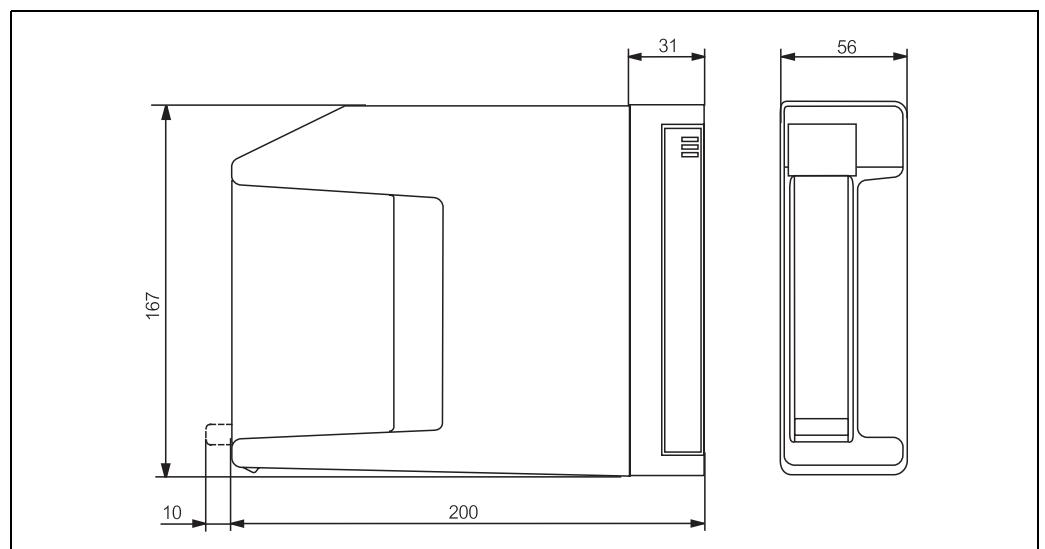
注意!
100 mm = 3.94 in

寸法



L00-FTL375xx-06-06-xx-en-001

寸法 (ユーロ規格)



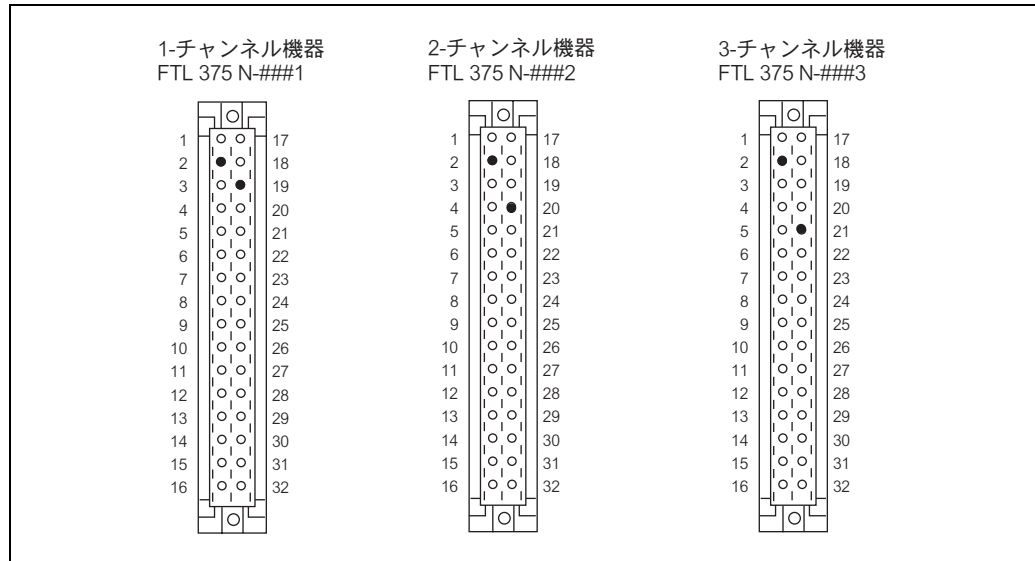
L00-FTL375xx-06-06-xx-en-002

モノラック II の寸法

重量	● 1 チャンネル：約 134 g
	● 2 チャンネル：約 146 g
	● 3 チャンネル：約 158 g

材料	フロントパネル
	黒プラスチック製で、青色のフィールドインサートおよびラベルストリップ付き取手を装備

オス型多点コネクタ	電気的接続については、10 ページを参照してください。
	ニボテスタ 1 チャンネル、2 チャンネルおよび 3 チャンネル装置のメス型多点コネクタのコーディングピン配列：



L00-FTL375Nc-04-06-xx-en-001

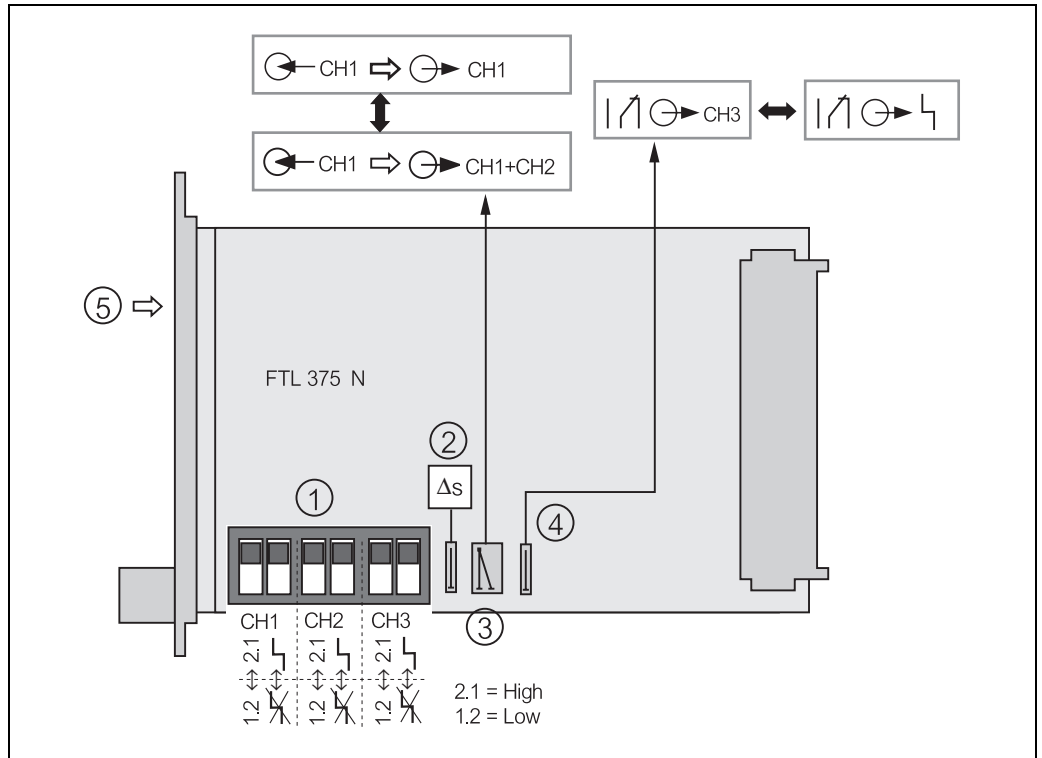
ユーザインタフェース

操作概念	基板の上にフックスイッチおよび DIP スイッチがあるオンサイト構成
------	------------------------------------

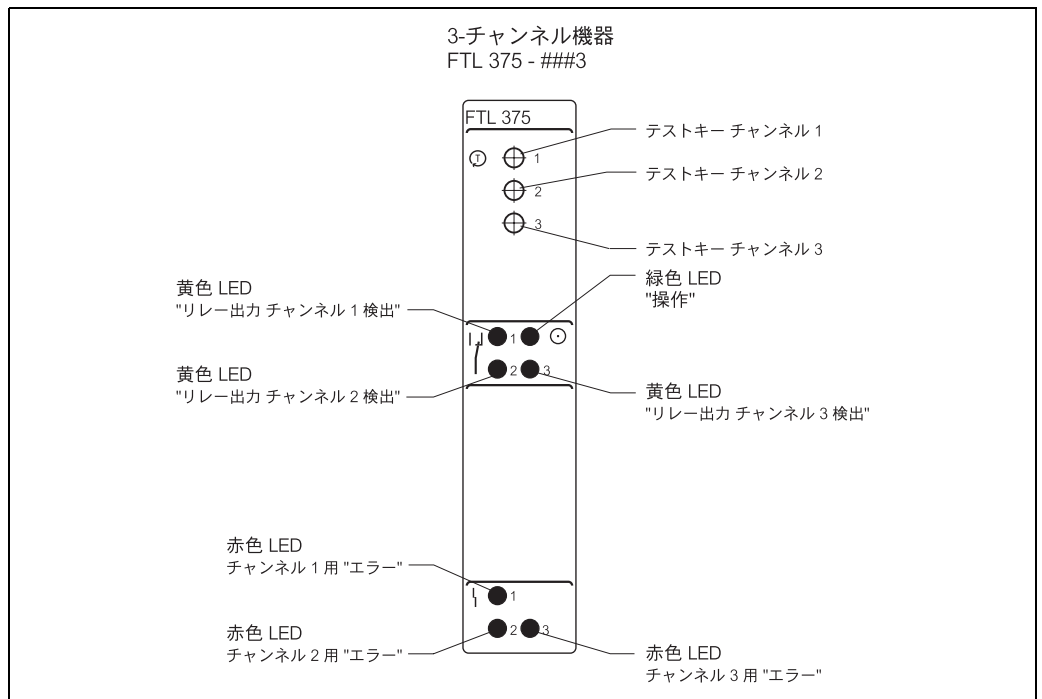
表示要素	● 緑色の LED：スタンバイ
	● 各チャンネルの赤色の LED：アラーム
	● 各チャンネルの黄色の LED：リミットリレーおよびトランジスタは通電されている

操作要素

- 1 故障電流信号用の DIL スイッチ (< 1.2 mA / > 2.1 mA)
- 1 アラーム ON/OFF 用の DIL スイッチ
- 2 Δs 機能用のフックスイッチ
- 3 リレー 3 または故障出力用のフックスイッチ
- 4 チャンネル 1 および / またはチャンネル 2 用のフックスイッチ
- 5 チャンネル別テストボタン



L00-FTL375xx-19-06-xx-xx-002



L00-FTL375xx-19-06-xx-xx-en-001

認証と認定

CE マーク	ニボテスタは、法律で規定された EC Directive の要件に適合しています。 Endress+Hauser では、CE マークを貼ることで所定の試験に合格した装置であることを保証しています。
Ex 認定	現在入手可能な EX バージョン (ATEX [EEx ia]) の詳細については、お近くの当社営業支店までお問い合わせください。 防爆データはすべて Ex ドキュメントとして別途用意しています (“補足ドキュメント”を参照)。必要な場合はお問い合わせください。
保護タイプ	[EEx ia] IIC
あふれ防止	WHG
その他の規格とガイドライン	<p>その他、ニボテスタ FTL 375 N は下記の規格およびガイドラインに従って設計および開発が行われました。</p> <ul style="list-style-type: none"> • EN 50227 (DIN 19234; NAMUR) または IEC 60947-5-6 NAMUR 勧告に準拠のインタフェース (リミットレベル) • EN 60529 ハウジングによる保護等級 (IP コード) • EN 61010 電気制御装置、計測装置および実験器具に関する安全規則 • EN 61326 妨害放射 (電気機器クラス B)、妨害耐性 (付録 A - 工業用) • EN 50020 防爆地域対応電気機器 (本質安全防爆 “i”) • EN 50014 防爆地域対応電気機器 (一般条件)

手配コード一覧

ニボテスタ FTL 375 N

10	認証	F	ATEX II (1) GD [EEx ia] IIC
20	バージョン	1	ユーロ規格、4 HP 幅
		9	特殊バージョン
30	電源	E	電源 DC 20 ~ 30 V
		Y	特殊バージョン
40	出力	1	1x レベル SPDT + 1x 自己診断 SPDT
		2	2x レベル SPDT + 1x 自己診断 SPDT
		3	3x レベル SPDT
		9	特殊バージョン
FTL 375 N			完全な製品名

アクセサリ

保護ハウジング

- モノラック II (4 HP) (1 チャンネルおよび 2 チャンネル装置用)
- モノラック保護ハウジング
- ラックシストアセンブリラック
- ラックシストフィールドハウジング

詳細については、11 ページの “据え付け方法” を参照してください。

- FTL 375 N-###1/2/3 の多点メスコネクタ (プラグインポイントインストーレーションキット 24/2)
24S : パーツ No. 52012443
24W : パーツ No. 52012444

補足ドキュメント

システム情報 (SI)

- ラックシストシステムの概要
SI 008F
- リキファント M
SI 040F

技術情報 (TI)

- リキファント M
FTL 50/51, FTL 50 H/51 H
液体のレベルリミット検出用測定セル
TI 328F
- リキファント M
FTL 51 C
耐食性の高いコーティングを施した液体のレベルリミット検出用測定セル
TI 347F
- リキファント S (高温仕様)
FTL 70/71
液体温度 280 °C 以下の液体のレベルリミット検出用測定セル
TI 354F
- モノラック II (1 チャンネルおよび 2 チャンネル装置用)
ニボテスタを単体で制御盤に取り付ける場合
TI 183F

操作説明書 (KA)

1 チャンネル :

- ニボテスタ
FTL 375 N-###1
NAMUR 入力によるレベルリミットスイッチ
KA 177F

2 チャンネル :

- ニボテスタ
FTL 375 N-###2
NAMUR 入力によるレベルリミットスイッチ
KA 178F

3 チャンネル :

- ニボテスタ
FTL 375 N-###3
NAMUR 入力によるレベルリミットスイッチ
KA 179F

認証

ATEX :

- ニボテスタ
FTL 375 N
XA 148F

DIBT :

- リキファント M、リキファント S
FTL 50/51, FTL 50 H/51 H, FTL 51 C, FTL 70/71
ZE 233F

本 社
〒180-0006
武蔵野市中町 3-4-22
Tel. 0422(54) 0611 Fax. 0422(55) 0275

仙台営業所
〒980-0011
仙台市青葉区上杉 2-5-12 今野ビル
Tel. 022(265) 2262 Fax. 022(265) 8678

新潟営業所
〒950-0951
新潟市鳥屋野 3-14-13 マルモビル
Tel. 025(285) 0611 Fax. 025(284) 0611

千葉営業所
〒290-0054
千葉県市原市五井中央東 1-15-24 斉藤ビル
Tel. 0436(23)4601 Fax. 0436(21)9364

東京営業所
〒180-0006
武蔵野市中町 3-4-22
Tel. 0422(55)0611 Fax. 0422(55)3152

横浜営業所
〒221-0045
横浜市神奈川区神奈川 2-8-8 第1川島ビル
Tel. 045(441)5701 Fax. 045(441)5702

名古屋営業所
〒463-0088
名古屋市守山区鳥神町 88
Tel. 052(795)0221 Fax. 052(795)0440

大阪営業所
〒564-0042
吹田市穂波町 26-4
Tel. 06(6389)2511 Fax. 06(6389) 8182

水島営業所
〒712-8061
岡山県倉敷市神田 1-5-22 旭ビル
Tel. 086(445)0611 Fax. 086(448)1464

徳山営業所
〒746-0028
山口県周南市港町 1-48 三戸ビル
Tel. 0834(64)0611 Fax. 0834(64)1755

小倉営業所
〒802-0971
北九州市小倉南区守恒本町 3-7-6
Tel. 093(963)2822 Fax. 093(963)2832

桜エントレス株式会社

The Power of Know How

