



Level



Pressure



Flow



Temperature



Liquid
Analysis



Registration



Systems
Components



Services



Solutions

Safety Instructions

Prosonic FDU86

II 1/2 D

DMT 99 ATEX E 068



XA056F-C

de - Sicherheitshinweise für elektrische Betriebsmittel für explosionsgefährdete Bereiche gemäß Richtlinie 94/9/EG (ATEX) → Seite 5

en - Safety instructions for electrical apparatus for explosion-hazardous areas according to Directive 94/9/EC (ATEX) → Page 9

fr - Conseils de sécurité pour matériels électriques destinés aux zones explosibles et selon Directive 94/9/CE (ATEX) → Page 13

- cs - Bezpečnostní pokyny pro elektrické přístroje v místech s nebezpečím výbuchu. Pokud nemáte možnost přečíst si tento návod, můžete si u nás objednat návod přeložený do svého jazyka.

Prohlášení o shodě s ES

Společnost Endress+Hauser prohlašuje prostřednictvím tohoto prohlášení a použitím značky CE, že tento výrobek vyhovuje příslušným evropským směrnicím. Zmíněné směrnice, normy a dokumenty jsou uvedeny v Prohlášení o shodě.

- da - Sikkerhedsforskrifter for elektriske apparater certificeret til brug i eksplosionsfarlige områder. Hvis du ikke forstår denne manual, kan en oversat kopi af den på dit eget sprog bestilles fra os.

EF-overensstemmelseserklæring

Med denne overensstemmelseserklæring og tilføjjelsen af CE-mærket sikrer producenten Endress+Hauser, at produktet er i overensstemmelse med relevante europæiske direktiver. Dokumentation for overensstemmelsen gives i de anførte direktiver, standarder og dokumenter.

- el - Οδηγίες ασφαλείας ηλεκτρικών συσκευών για επικίνδυνες για έκρηξη περιοχές. Σε περίπτωση που δεν μπορείτε να διαβάσετε αυτές τις οδηγίες, τότε μπορείτε να παραγγείλετε ένα αντίτυπο μεταφρασμένο στη γλώσσα σας.

Δήλωση πιστότητας ΕΚ

Με αυτή τη δήλωση πιστότητας και την τοποθέτηση του σήματος CE ο κατασκευαστής Endress+Hauser δηλώνει, ότι αυτό το προϊόν συμμορφώνεται με τις ευρωπαϊκές οδηγίες που πρέπει να εφαρμοστούν. Οι οδηγίες, τα πορίσματα και τα έγγραφα που εφαρμόστηκαν αναφέρονται στη δήλωση πιστότητας.

- es - Instrucciones de seguridad de aparatos eléctricos homologados para su utilización en áreas expuestas a riesgos de deflagración. Si no entiende este manual, puede pedir un ejemplar en su idioma.

Declaración de conformidad CE

Por la presente declaración y la inclusión de la marca CE, el fabricante Endress+Hauser, declara que el producto cumple con las directivas europeas pertinentes. Las directivas, normas y documentos de aplicación se indican en la declaración de conformidad.

- et - Ohutusjuhised plahvatusohtlikus keskkonnas kasutatavate elektriseadmete kohta. Kui Te ei saa käesolevast juhendist aru, võite meilt tellida Teie riigikeelde tõlgitud juhendi.

EL vastavusdeklaratsioon

Tootja Endress+Hauser kinnitab juurdelisatud vastavusdeklaratsiooni esitamise ja CE-märgise kandmise tootele, et käesolev toode vastab kohaldatavate Euroopa Liidu direktiivide nõuetele. Kohaldatavad direktiivid, standardid ja dokumendid on ära toodud vastavusdeklaratsioonis.

- fi - Turvallisuusohjeita sähkölaitteille, jotka on vahvistettu käytettäväksi räjähdysvaarallisilla alueilla. Jos et ymmärrä tätä käsikirjaa, voit tilata meiltä käänöksen omalla kansallisella kielelläsi.

EU-vaatimustenmukaisuustodistus

Valmistaja Endress+Hauser vakuuttaa täällä vaatimustenmukaisuustodistuksella ja CE-merkin kiinnittämisellä, että tämä tuote täyttää sovellettavien EU-direktiivien määräykset. Sovellettavat direktiivit, normit ja dokumentit on merkitty vaatimustenmukaisuustodistukseen.

- hu - Biztonsági információk robbanásveszélyes területre való elektromos eszközökhöz. Amennyiben nem tudja elolvasni ezt az útmutatót, akkor megrendelheti az Ön anyanyelvére lefordítva is.

EK-megfelelőségi nyilatkozat

Az Endress+Hauser mint gyártó jelen megfelelőségi nyilatkozattal és a CE-jelzés felhelyezésével kijelenti, hogy ez a termék megfelel az alkalmazandó európai irányelveknek. Az alkalmazott irányelvek, szabványok és dokumentumok a megfelelőségi nyilatkozatban fel vannak tüntetve.

- it - Istruzioni di sicurezza per apparecchiature elettriche certificate per l'utilizzo in aree con pericolo di esplosione. Se il presente manuale non risulta comprensibile potete ordinarne una copia tradotta nella vostra lingua.

Dichiarazione di conformità CE

Con questa dichiarazione e con l'applicazione del marchio CE, il costruttore Endress+Hauser, assicura che il prodotto è conforme alle direttive europee vigenti. Prova della conformità è fornita dall'osservanza delle direttive, delle norme e dei documenti elencati.

- lt - Elektros įrenginio saugumo nurodymai, susiję su sprogimo zonomis. Jeigu negalite perskaityti šios instrukcijos, kreipkitės į mus, kad užsisakytumėte į jūsų gimtąją kalbą išverstą instrukciją.

EB atitikties deklaracija

Ražotojas Endress+Hauser šia atitikties deklaracija ir CE ženkliniu patvirtina, kad gaminys atitinka taikytinas ES direktyvas. Taikomos direktyvos, normos ir dokumentai yra pateikiami atitikties deklaracijoje.

- lv - Drošības norādījumi elektrisko darba instrumentu lietošanai apgabalos, kas pakļauti sprādzienbīstamībai. Ja Jums nav iespēju izlasīt šos norādījumus, Jūs varat pasūtīt pie mums tulkojumu Jūsu valsts valodā.

ES atbilstības apliecinājums

Ražotājs Endress+Hauser ar šo atbilstības apliecinājumu un CE zīmola lietojumu apstiprina, ka produkts izgatavots saskaņā ar atbilstošajām Eiropas vadlīnijām. Piemērotās vadlīnijas, normas un dokumenti atrunāti atbilstības apliecinājumā.

- nl - Veiligheidsinstructies voor elektrisch materieel in explosiegevaarlijke omgeving. Wanneer u deze handleiding niet kunt lezen, kunt u een in uw landstaal vertaalde handleiding bij ons bestellen.

EG Conformiteitsverklaring

De leverancier Endress+Hauser waarborgt met deze verklaring en het aanbrengen van het CE-teken, dat dit product overeenstemt met de geldende Europese richtlijnen. De geldende richtlijnen, normen en documenten zijn aangegeven in de conformiteitsverklaring.

- pl - Wskazówki dot. bezpieczeństwa dla urządzeń elektrycznych stosowanych w obszarze zagrożonym wybuchem. Jeśli niniejsza instrukcja napisana jest w języku, którym się nie posługujesz, możesz zamówić u nas przetłumaczony dokument.

Deklaracja zgodności WE

Producent Endress+Hauser w niniejszej deklaracji zgodności wraz z nadaniem znaku CE oświadcza, że produkt ten jest zgodny z obowiązującą Europejską Dyrektywą. Zastosowane wytyczne, normy oraz dokumenty podane są w deklaracji zgodności.

- pt - Instruções de segurança para dispositivos eléctricos certificados para utilização em áreas de risco de incêndio. Se não compreender este manual, pode encomendar-nos directamente uma cópia na sua língua.

Declaração de conformidade CE

Com esta declaração de conformidade e a aplicação da marca CE, o fabricante Endress+Hauser, garante que o produto obedece às directivas europeias a aplicar. As directivas, normas e documentos são apresentadas na declaração de conformidade.

- sk - Bezpečnostné pokyny pre elektrické zariadenie prevádzkované v priestoroch s nebezpečenstvom výbuchu. Ak nemáte možnosť 'prečítať' si tento návod, môžete si u nás objednať návod preložený do svojho jazyka.

Vyhlasenie o konformite s ES

Spoločnosť Endress+Hauser vyhlasuje prostredníctvom tohto vyhlásenia o konformite a použití značky CE, že tento výrobok vyhovuje príslušným európskym smerniciam. Zmieňované smernice, normy a dokumenty sú uvedené vo Vyhlásení o konformite.

- sl - Varnostni napotki glede električne opreme, namenjene za uporabo v eksplozivnih območjih. Če teh navodil ne morete razumeti, lahko pri nas naročite prevod v vaš jezik.

Pojasnilo glede potrčila o skladnosti EU

Proizvajalec Endress+Hauser s to izjavo o skladnosti in navedbo oznake CE izjavlja, da je ta izdelek skladen s predpisanimi evropskimi smernicami. Upoštevana smernice, standardi in dokumenti so navedeni v izjavi o skladnosti.

- sv - Säkerhetsföreskrifter för elektrisk utrustning certifierad för användning i explosionsfarliga områden. Om du inte förstår denna manual, kan en översatt kopia på ditt eget språk beställas från oss.

EG-försäkran om överensstämmelse

Endress+Hauser försäkrar med vidstående försäkran om överensstämmelse och med CE-märkningen att denna produkt överensstämmer med de tillämpbara europeiska riktlinjerna. De tillämpade riktlinjerna, normerna och dokumenten anges i försäkran om överensstämmelse.

99 024

Konformitätserklärung



Endress + Hauser GmbH + Co., Hauptstraße 1, 79689 Maulburg erklärt in alleiniger Verantwortung, daß das Produkt



Ultraschallsensor "Prosonic"

FDU 86



EG-Baumusterprüfbescheinigung Nummer: DMT 99 ATEX E 068



mit den Vorschriften folgender Europäischer Richtlinien übereinstimmt:



EMV-Richtlinie 89/336/EWG
Ex-Richtlinie 94/9/EG



Die Übereinstimmung wird nachgewiesen durch die Einhaltung folgender Normen oder normativer Dokumente:



EN 61326-1	(1997)	EN 61010-1	(1995)
EN 50081-1	(1992)	EN 50014	(1992)
EN 50082-2	(1995)	EN 50028	(1987)
		EN 50281-1-1	(1998)



Benannte Stelle für QS-Überwachung:



TÜV Hannover **Kennummer:** 0032

Erste Anbringung der CE-Kennzeichnung: 1999

Maulburg, den 18. Aug. 99

(Ort und Datum der Ausstellung)

(Geschäftsführer)

SD 081FD03de/MTM

Endress + Hauser

Unser Maßstab ist die Praxis



Prosonic FDU86

deutsch

Zugehörige Dokumentation

Dieses Dokument ist fester Bestandteil der folgenden Betriebsanleitungen:
TI189F/00

Es gilt die mitgelieferte, dem Gerätetyp entsprechende Betriebsanleitung.

Ergänzende Dokumentation

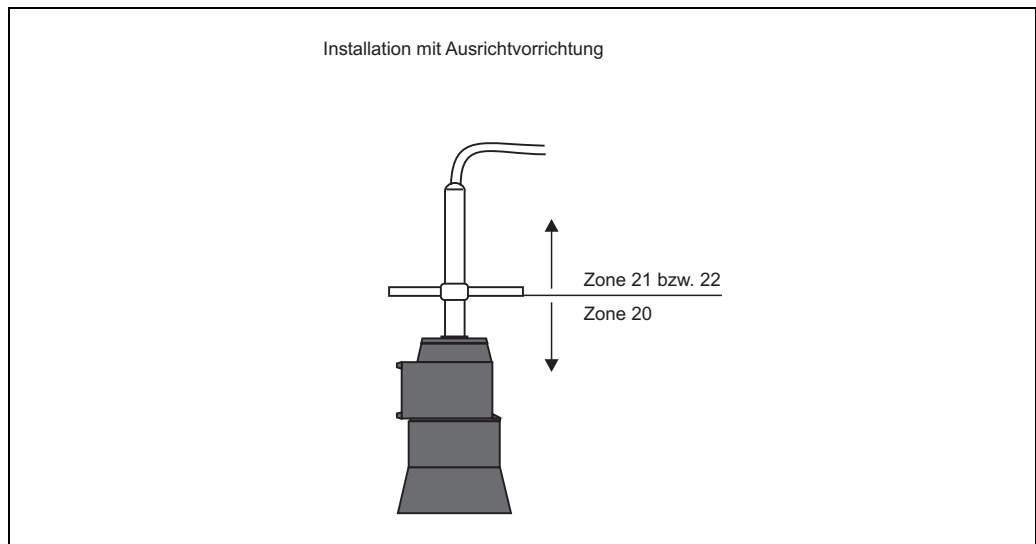
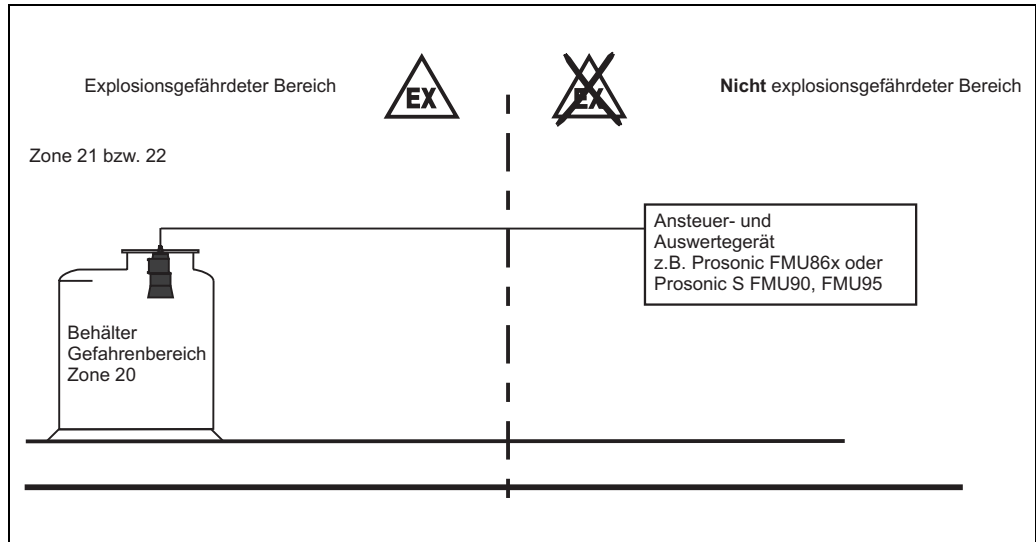
Explosionsschutz-Broschüre:
SD001F/11

Kennzeichnung

Erläuterungen der Kennzeichnung und Zündschutzart finden Sie in der Explosionsschutz-Broschüre.

Kennzeichnung nach Richtlinie 94/9/EG

II 1/2 D IP68 T 168 °C bzw. T 105 °C



Spannungsversorgung	Piezokreis: $U \leq 65 V_{\text{eff}}$ $P_{\text{eff}} \leq 1 W$	Zum Anschluß an Ansteuer- und Auswertegerät z.B. Prosonic FMU86x oder Prosonic S FMU90, FMU95
----------------------------	---	---

Kategorie	II 1/2 D	Sensorgehäuse Zone 20
Zündschutzart	Gehäusedichtigkeit IP 68	Schutzart nach EN 60 529
max. Prozeßdruck	atmosphärisch; außerhalb explosionsfähiger Atmosphären 3 bar bei 20 °C	

Umgebungstemperaturbereich		FDU86-E..	FDU86-F..
Sensorgehäuse	Zone 20	-40...+ 140 °C	-40...+ 80 °C
Kabeleinführung und Kabel	Zone 21 bzw. Zone 22	-40...+ 140 °C	-40...+ 80 °C

Prosonic FMU86x Prosonic S FMU90, FMU95	Installation im nicht- explosionsgefährdeten Bereich	Bei Verwendung eines entsprechenden Umgehäuses ist die Installation auch im explosionsgefährdeten Bereich möglich
--	--	--

Sicherheitsrelevante Hinweise für Installationen in explosionsgefährdeten Bereichen:

1. Installieren Sie gemäß den Herstellerangaben und den für Sie gültigen Normen und Regeln.
2. Beachten Sie die Installations- und Sicherheitshinweise der Bedienungsanleitung.
3. Betreiben Sie den Standaufnehmer nicht außerhalb der elektrischen und thermischen Kenngrößen.
4. Sensor-Gehäuse besteht aus leitfähigem Kunststoff und ist jeweils einschließlich Membran und Gewindeanschluß mit der Erdleitung des Sensorkabels verbunden, die an das Erdungssystem der Anlage angeschlossen werden muß.
5. Wahlweise kann der Ultraschallsensor in einen alterungsbeständigen Kunststoffflansch mit leitfähiger Plattierung oder in einen alterungsbeständigen Kunststoffflansch mit einem Oberflächenwiderstand $\leq 10^9$ Ohm ohne Plattierung oder metallischen Flansch eingeschraubt werden.
Bei Verwendung eines plattierten Kunststoffflansches in Zone 20 darf die freie Kunststoffoberfläche in Zone 21 bzw. 22 nicht in einem Förderstrom liegen.
Die Plattierung muß in den Potentialausgleich mit einbezogen werden.
Vorzugsweise sind leitfähige bzw. metallische Flansche zu verwenden.
6. Zur Montage kann die Ausrichtevorrichtung FAU40 verwendet werden (siehe Bild).
7. Kabelverschraubungen dürfen nur durch solche gleichen Typs ersetzt werden.

Elektrische Kenngrößen FDU86		angeschlossen am FMU86x	angeschlossen am FMU90, FMU95
Piezostromkreis:			
maximale Sendespannung	[V _{eff}]	≤ 65	≤ 55
Sendefrequenz	[kHz]	ca. 10,9	ca. 10,9
eff. Leistungsaufnahme (Dauerleistung)	[W]	≤ 1	≤ 0,7
NTC-Versorgungsspannung:	[VDC]	≤ 5,5	≤ 12
Meßstrom	[mA]	≤ 1	

Thermische Kenngrößen		FDU86-E..	FDU86-F..
maximale Oberflächentemperatur T des Sensors bei maximaler Umgebungstemperatur		T = 168 °C	T = 105 °C

Prosonic FDU86

english

**Associated
Documentation**

This document is an integral part of the following Operating Instructions:
TI189F/00

The Operating Instructions which are supplied and correspond to the device type apply.

**Supplementary
Documentation**

Explosion-protection brochure:
SD001F/11

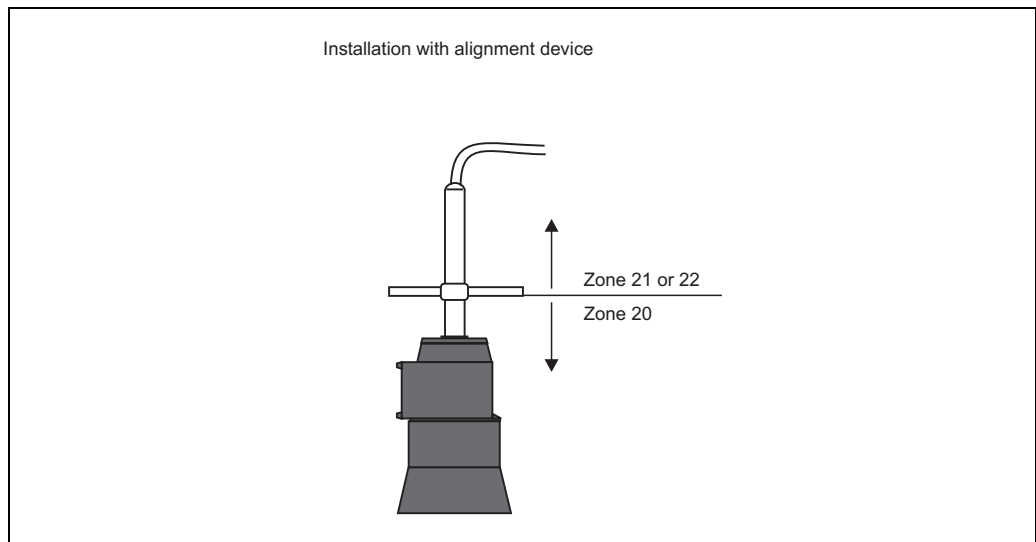
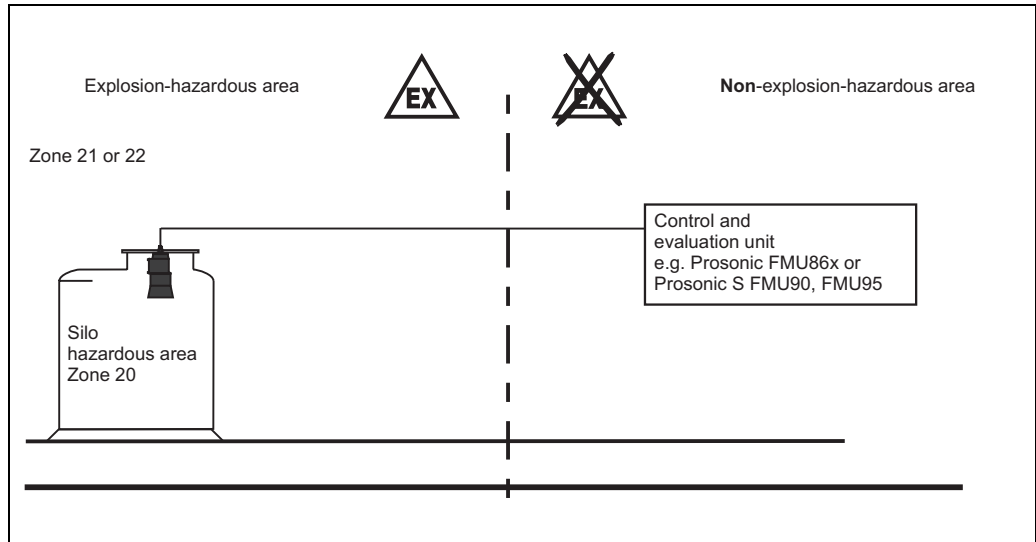
Designation

Explanation of the labelling and type of protection can be found in the explosion protection brochure.

Designation according to Directive 94/9/EC



II 1/2 D IP68 T 168 °C bzw. T 105 °C



Power supply	Piezo circuit: $U \leq 65 V_{rms}$ $P_{rms} \leq 1 W$	For connection to control and evaluating unit e.g. Prosonic FMU86x or Prosonic S FMU90, FMU95
---------------------	--	---

Category	II 1/2 D	Sensor housing Zone 20
Type of protection	Degree of protection of housing IP 68	Degree of protection according to EN 60 529
max. process pressure	atmospheric; outside explosion hazardous atmospheres 3 bar at 20 °C	

Ambient temperature range		FDU86-E..	FDU86-F..
Sensor housing	Zone 20	-40...+ 140 °C	-40...+ 80 °C
Cable gland and cable	Zone 21 or Zone 22	-40...+ 140 °C	-40...+ 80 °C

Prosonic FMU86x Prosonic S FMU90, FMU95	Installation in non-hazardous areas	Can be installed in an explosion hazardous area provided an appropriate enclosure is used
--	-------------------------------------	---

Safety notes for installation in hazardous areas:

1. Install according to the manufacturer's instructions and other valid standards and guidelines.
2. Observe the installation and safety instructions in the operating instructions.
3. The level detector must not be operated outside of its electrical and thermal performance limits.
4. The sensor housing is made of electrically conductive plastic. The housing, sensor diaphragm and threaded connection are all connected to the ground wire of the sensor cable which must be connected to the plant grounding system.
5. The ultrasonic sensor can be screwed into a durable plastic flange with conductive cladding, a durable, unclad plastic flange with a surface resistance $\leq 10^9$ Ohm or a metal flange. If a metal-clad plastic flange is used in Zone 20, the unclad surface in Zone 21 or 22 may not be exposed to a conveying stream. The cladding must be connected to the plant grounding system. Conducting or metal flanges are to be preferred.
6. The sensor can be mounted using the alignment device FAU40, see figure.
7. The cable glands may only be replaced by glands of the same type.

Electrical specifications FDU86		connected to FMU86x	connected to FMU90, FMU95
Piezo circuit:			
Max. transmission voltage	[V _{rms}]	≤ 65	≤ 55
Transmission frequency	[kHz]	approx. 10.9	approx. 10.9
RMS power consumption (continuous operation)	[W]	≤ 1	≤ 0,7
NTC supply voltage:	[VDC]	≤ 5,5	≤ 12
Measuring current	[mA]	≤ 1	

Thermal specifications		FDU86-E..	FDU86-F..
Max. surface temperature of the sensor at maximum ambient temperature		T = 168 °C	T = 105 °C

Prosonic FDU86

français

**Documentation
correspondante**

Le présent document fait partie intégrante du manuel de mise en service suivant :
TI189F/00

C'est le manuel de mise en service fourni, correspondant au type d'appareil, qui est valable.

**Documentation
complémentaire**

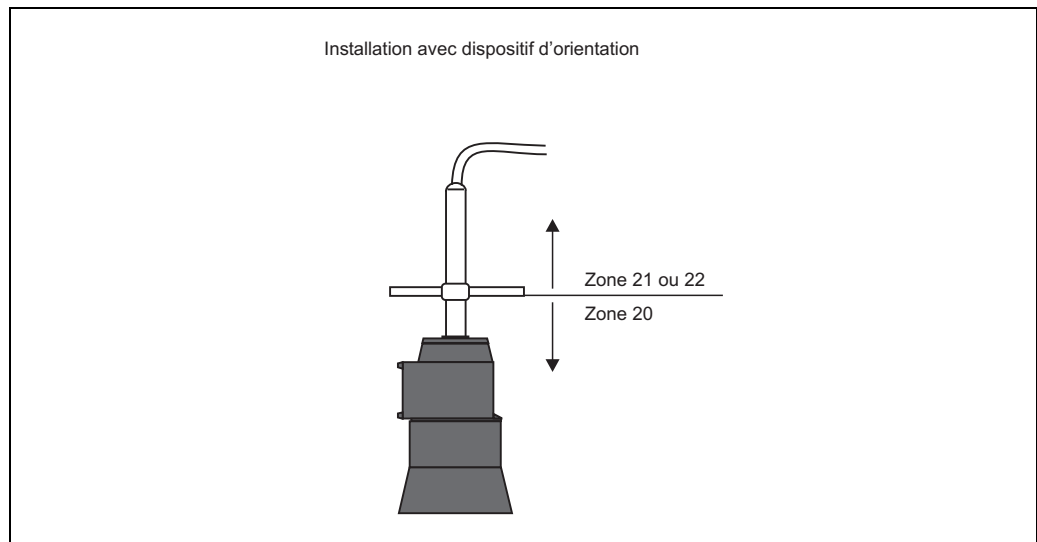
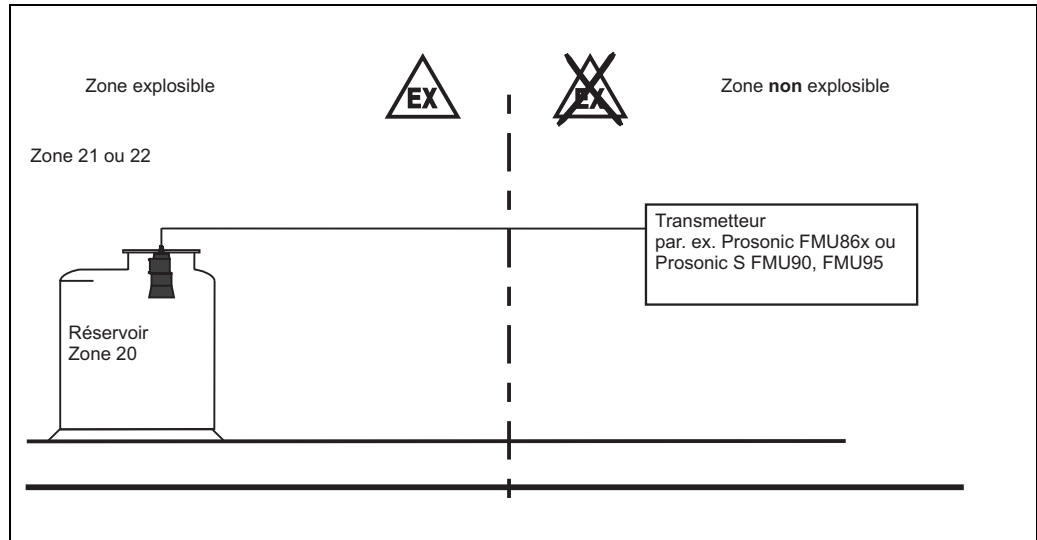
Brochure sur la protection contre les explosions :
SD001F/11

Marquage

Une explication du marquage et du mode de protection figure dans la brochure sur la protection contre les explosions.

Marquage selon directive 94/9/CE

II 1/2 D IP68 T 168 °C ou T 105 °C



Tension d'alimentation	Circuit piézo: $U \leq 65 V_{rms}$ $P_{rms} \leq 1 W$	Pour raccordement au transmetteur par. ex. Prosonic FMU86x ou Prosonic S FMU90, FMU95
-------------------------------	--	---

Catégorie	II 1/2 D	Boîtier de sonde zone 20
Mode de protection	Etanchéité du boîtier IP 68	Protection selon EN 60 529
Pression de process max.	atmosphérique; hors atmosphère explosible 3 bars à 20 °C	

Gamme de température ambiante		FDU86-E..	FDU86-F..
Boîtier de sonde	Zone 20	-40...+ 140 °C	-40...+ 80 °C
Entrée de câble et câble	Zone 21 ou Zone 22	-40...+ 140 °C	-40...+ 80 °C

Prosonic FMU86x Prosonic S FMU90, FMU95	Installation en zone non explosible	En cas d'utilisation d'un boîtier approprié, une installation en zone explosible est également possible
--	-------------------------------------	---

Conseils de sécurité pour installation en zones explosibles :

1. Installer d'après les instructions du fabricant et les normes et règles en vigueur.
2. Tenir compte des conseils d'installation et de sécurité du manuel de mise en service.
3. Ne pas utiliser le détecteur de niveau en dehors des limites nominales électriques et thermiques.
4. Le boîtier du capteur est fabriqué en plastique conducteur; il est relié – de même que la membrane et le raccord fileté – au fil de terre du câble de sonde, qui doit être raccordé au système de mise à la terre de l'installation.
5. La sonde ultrasonique peut être vissée dans une bride synthétique résistant au vieillissement avec revêtement conducteur, ou dans une bride synthétique résistant au vieillissement avec une résistance de surface $\leq 10^9$ Ohm sans revêtement, ou dans une bride métallique.
Lors de l'utilisation d'une bride synthétique revêtue en zone 20, la surface synthétique dégagée en zone 21 ou 22 ne doit pas se situer dans une veine de transport.
Le revêtement doit être intégré dans la compensation de potentiel.
Il convient d'utiliser de préférence des brides conductrices ou métalliques.
6. Pour le montage il est possible d'utiliser le dispositif d'orientation FAU40 (voir fig.).
7. Les raccords de câble ne doivent être remplacés que par des types similaires.

Limites nominales électriques FDU86		raccordé à FMU86x	raccordé à FMU90, FMU95
Circuit piézo :			
Tension d'émission max.	[V _{rms}]	≤ 65	≤ 55
Fréquence d'émission	[kHz]	env. 10,9	env. 10,9
Consommation eff. (puissance continue)	[W]	≤ 1	$\leq 0,7$
Tension d'alimentation NTC :	[VDC]	$\leq 5,5$	≤ 12
Courant de mesure	[mA]	≤ 1	

Limites nominales thermiques		FDU86-E..	FDU86-F..
Température de surface max. T de la sonde à température ambiante max.		T = 168 °C	T = 105 °C

www.endress.com/worldwide

Endress+Hauser 

People for Process Automation

