



Level



Pressure



Flow



Temperature

Liquid  
Analysis

Registration

Systems  
Components

Services



Solutions

Informazioni tecniche

## Proline Promass 80/83 H, I

Sistema di misura della portata massica Coriolis

Sistema a tubo singolo "Installa e dimentica":

facile da pulire – igienico – non danneggia il prodotto misurato –  
materiali resistenti agli agenti chimici



### Applicazione

Il principio di misura Coriolis non dipende dalle caratteristiche fisiche del fluido, come viscosità e densità.

- Misura estremamente accurata di liquidi e gas come oli, lubrificanti, carburanti, gas liquidi, agenti pulenti e solventi, fluidi sterili (plasma), alimentari e vernici.
- Temperature del fluido sino a +200 °C.
- Pressioni di processo fino a 100 bar.
- Misura di portata massica sino a 180 t/h.

Certificazioni per area pericolosa:

- ATEX, FM, CSA, TIIS.

Approvazioni per l'industria alimentare e le applicazioni igieniche:

- 3A, EHEDG.

Interfacce per l'integrazione in tutti i maggiori sistemi di controllo di processo:

- HART, PROFIBUS PA/DP, FOUNDATION Fieldbus, MODBUS.

Requisiti principali di sicurezza:

- contenitore secondario (sino a 40 bar), Direttiva per i dispositivi di pressione (PED), SIL-2.

### Caratteristiche e vantaggi

I misuratori Promass consentono la misura simultanea di diverse variabili di processo (massa/densità/temperatura) in varie condizioni operative in tempo reale.

Il **concetto di trasmettitore uniforme Proline** include:

- dispositivo e concetto operativo modulari per un maggior grado di efficienza
- opzioni software per funzioni di dosaggio e misure di concentrazione per un'ampia gamma di applicazioni
- funzioni diagnostiche e salvataggio dati per una maggiore qualità del processo.

I **sensori Promass**, sperimentati e impiegati in più di 100.000 applicazioni, offrono:

- misura di portata multivariabile in esecuzione compatta
- resistenza alle vibrazioni grazie al sistema di misura bilanciato a tubo singolo
- grazie alla sua struttura robusta non risente delle forze esterne
- facilità di montaggio senza dover considerare i tratti rettilinei in entrata e in uscita.



# Indice

<b>Funzione e struttura del sistema</b> .....	<b>3</b>
Principio di misura .....	3
Sistema di misura .....	4
<b>Ingresso</b> .....	<b>5</b>
Variabile misurata .....	5
Campo di misura .....	5
Campo di portata consentito .....	6
Segnale di ingresso .....	6
<b>Uscita</b> .....	<b>6</b>
Segnale di uscita .....	6
Segnale d'allarme .....	8
Carico .....	8
Taglio bassa portata .....	8
Isolamento galvanico .....	8
Uscita in commutazione .....	8
<b>Alimentazione</b> .....	<b>9</b>
Collegamento elettrico, Unità di misura .....	9
Collegamento elettrico, assegnazione dei morsetti .....	10
Collegamento elettrico Versione separata .....	11
Tensione di alimentazione .....	11
Ingressi cavo .....	12
Specifiche del cavo per la versione separata .....	12
Consumo .....	12
Mancanza rete .....	12
Equalizzazione di potenziale .....	12
<b>Prestazioni</b> .....	<b>12</b>
Condizioni operative di riferimento .....	12
Massimo errore misurato .....	12
Ripetibilità .....	14
Influenza della temperatura del fluido .....	15
Influenza della pressione del fluido .....	15
<b>Condizioni operative: Installazione</b> .....	<b>15</b>
Istruzioni per l'installazione .....	15
Tratti rettilinei in entrata e in uscita .....	19
Lunghezza cavo di collegamento .....	19
Pressione del sistema .....	19
<b>Condizioni operative: ambiente</b> .....	<b>19</b>
Campo di temperatura ambiente .....	19
Temperatura di immagazzinamento .....	19
Grado di protezione .....	19
Resistenza agli urti .....	19
Resistenza alle vibrazioni .....	19
Compatibilità elettromagnetica (EMC) .....	19
<b>Condizioni operative: processo</b> .....	<b>20</b>
Campo di temperatura del fluido .....	20
Campo di pressione del fluido (pressione nominale) .....	20
Limiti di portata .....	20
Perdita di carico .....	21

<b>Costruzione meccanica</b> .....	<b>23</b>
Struttura, dimensioni .....	23
Peso .....	38
Materiali .....	39
Curve di carico dei materiali .....	39
Connessioni al processo .....	42
<b>Interfaccia operatore</b> .....	<b>43</b>
Elementi del display .....	43
Concetto di controllo unificato per entrambi i tipi di trasmettitore .....	43
Gruppi linguistici .....	43
Funzionalità a distanza .....	43
<b>Certificati e approvazioni</b> .....	<b>43</b>
Marchio CE .....	43
Marchio C-Tick .....	43
Approvazione Ex .....	43
Compatibilità sanitaria .....	43
Certificazione FOUNDATION Fieldbus .....	44
Certificazione PROFIBUS DP/PA .....	44
Certificazione MODBUS .....	44
Altre norme e linee guida .....	44
Direttiva per i dispositivi di pressione .....	44
Sicurezza operativa .....	45
<b>Informazioni per l'ordine</b> .....	<b>45</b>
<b>Accessori</b> .....	<b>45</b>
<b>Documentazione</b> .....	<b>45</b>
<b>Marchi di fabbrica registrati</b> .....	<b>46</b>

## Funzione e struttura del sistema

### Principio di misura

Il principio di misura è basato sulla generazione controllata di forze di Coriolis. Queste forze sono sempre presenti quando siano sovrapposti movimenti di traslazione e rotazione.

$$F_C = 2 \cdot \Delta m (v \cdot \omega)$$

$F_C$  = forza di Coriolis

$\Delta m$  = massa in movimento

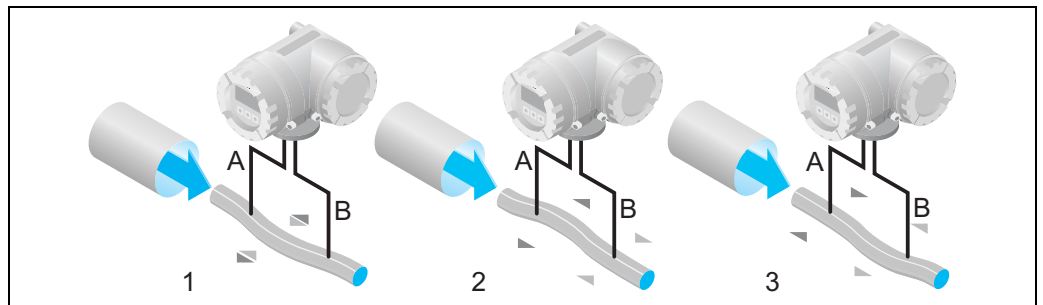
$\omega$  = velocità angolare

$v$  = velocità radiale in un sistema rotante o oscillante

L'ampiezza delle forze di Coriolis dipende dalla massa in movimento  $\Delta m$ , dalla sua velocità  $v$  nel sistema e, quindi, dalla portata massica. Invece di una velocità angolare costante  $\omega$  il sensore Promass utilizza l'oscillazione.

Ciò causa l'oscillazione del tubo attraverso il quale scorre il fluido. Le forze di Coriolis prodotte nel tubo di misura provocano uno sfasamento nelle oscillazioni del tubo (vedere illustrazione):

- In caso di portata zero, cioè quando il fluido è fermo, l'oscillazione misurata ai punti A e B presenta la stessa fase, perciò non esiste differenza di fase (1).
- La portata massica causa decelerazione dell'oscillazione all'ingresso del tubo (2) ed accelerazione all'uscita (3).



a0003383

La differenza di fase (A-B) aumenta con l'aumento della portata massica. Sensori elettrodinamici registrano le oscillazioni del tubo in ingresso ed in uscita.

Nel Promass I, l'equilibrio del sistema, necessario per una misura corretta, viene creato attraverso l'oscillazione in controfase di una massa oscillante disposta eccentricamente. Il sistema brevettato TMB™ (Torsion Mode Balanced System) assicura misure perfette, anche in condizioni ambientali e di processo variabili.

Per il Promass H, l'equilibrio del sistema viene creato attraverso un contrappeso disposto parallelamente al tubo di misura. Tale contrappeso oscilla in controfase rispetto al tubo di misura, creando così un sistema bilanciato. Il sistema brevettato ITB™ (Intrinsic Tube Balance) assicura equilibrio e stabilità, consentendo misure accurate nelle più varie condizioni ambientali e di processo.

Di conseguenza, Promass H e Promass I sono facili da installare quanto i comuni sistemi a tubo doppio. Non sono perciò necessari accorgimenti di installazione particolari né all'ingresso né all'uscita del sensore.

Il principio di misura è indipendente dalla temperatura, pressione, viscosità, conducibilità e profilo di fluido.

### Misura della densità

Il tubo di misura oscilla continuamente alla sua frequenza di risonanza. Una variazione della massa e quindi della densità del sistema di oscillazione (compresi tubo di misura e fluido) determina una corrispondente e automatica regolazione nella frequenza di oscillazione. La frequenza di oscillazione è quindi funzione della densità del prodotto. Il microprocessore utilizza questa relazione per ottenere un segnale di densità.

### Misura della temperatura

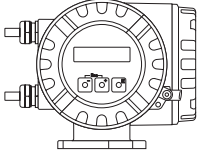
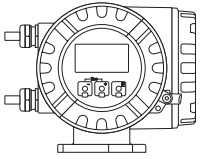
La temperatura del tubo di misura è misurata al fine di calcolare il fattore di compensazione dovuto a effetti termici. Il segnale corrisponde alla temperatura di processo ed è disponibile anche come uscita analogica.

**Sistema di misura**

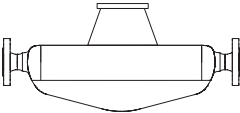
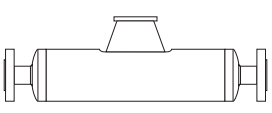
Il sistema di misura è composto da un trasmettitore e un sensore. Sono disponibili due versioni:

- Versione compatta: trasmettitore e sensore formano un'unica unità meccanica.
- Versione separata: trasmettitore e sensore sono installati separatamente.

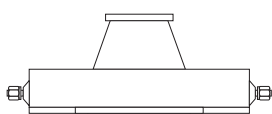
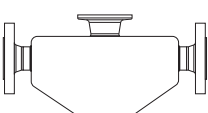
**Trasmettitore**

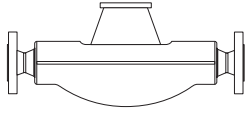
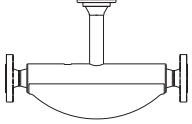
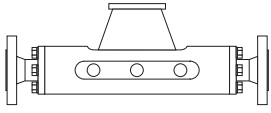
<p><b>Promass 80</b></p>  <p style="text-align: right; font-size: small;">a0003671</p>	<ul style="list-style-type: none"> <li>■ Display a cristalli liquidi a due righe</li> <li>■ Programmazione mediante pulsanti</li> </ul>
<p><b>Promass 83</b></p>  <p style="text-align: right; font-size: small;">a0003672</p>	<ul style="list-style-type: none"> <li>■ Display a cristalli liquidi a quattro righe</li> <li>■ Funzionamento con "Touch Control"</li> <li>■ "Setup rapido" specifico per l'applicazione</li> <li>■ Misura della portata massica, della portata volumetrica, della densità, della temperatura, ed anche di variabili calcolate (ad es. concentrazioni)</li> </ul>

**Sensore**

<p><b>H</b></p>  <p style="text-align: right; font-size: small;">a0003677</p>	<ul style="list-style-type: none"> <li>■ Monotubo curvo. Parti bagnate resistenti agli agenti chimici; bassa perdita di carico</li> <li>■ Diametri nominali DN 8...50</li> <li>■ Materiale del tubo: zirconio</li> </ul>	<p>Documentazione N. TI 052D/06/en</p>
<p><b>I</b></p>  <p style="text-align: right; font-size: small;">a0003678</p>	<ul style="list-style-type: none"> <li>■ Strumento a tubo singolo dritto. Minimo stress per il fluido, costruzione igienica, bassa perdita di carico</li> <li>■ Diametri nominali DN 8...80</li> <li>■ Materiale del tubo: titanio</li> </ul>	

**Nella documentazione separata sono descritti altri sensori**

<p><b>A</b></p>  <p style="text-align: right; font-size: small;">a0003679</p>	<ul style="list-style-type: none"> <li>■ Sistema a tubo singolo per la misura precisa di portate molto piccole</li> <li>■ Diametri nominali DN 1...4</li> <li>■ Materiale del tubo: acciaio inox o Alloy C-22</li> </ul>	<p>Documentazione N. TI 054D/06/en</p>
<p><b>E</b></p>  <p style="text-align: right; font-size: small;">a0002271</p>	<ul style="list-style-type: none"> <li>■ Sensore per uso generico, un'alternativa ideale ai flussimetri volumetrici</li> <li>■ Diametri nominali DN 8...50</li> <li>■ Materiale dei tubi: Acciaio inox</li> </ul>	<p>Documentazione N. TI 061D/06/en</p>

<p><b>F</b></p>  <p>a0003673</p>	<ul style="list-style-type: none"> <li>■ Sensore universale per temperature di prodotto fino a 200 °C</li> <li>■ Diametri nominali DN 8...250</li> <li>■ Materiale dei tubi: acciaio inox o Alloy C-22</li> </ul>	<p>Documentazione N. TI 053D/06/en</p>
<p><b>F (versione per alta temperatura)</b></p>  <p>a0003675</p>	<ul style="list-style-type: none"> <li>■ Sensore universale per alte temperature di prodotto fino a 350 °C</li> <li>■ Diametri nominali DN 25, 50, 80</li> <li>■ Materiale dei tubi: Alloy C-22</li> </ul>	
<p><b>M</b></p>  <p>a0003676</p>	<ul style="list-style-type: none"> <li>■ Robusto sensore per pressioni di processo elevate, requisiti elevati del contenitore secondario e temperature max. del fluido di 150 °C</li> <li>■ Diametri nominali DN 8...80</li> <li>■ Materiale dei tubi: titanio</li> </ul>	

## Ingresso

### Variabile misurata

- Portata massica (proporzionale alla differenza di fase fra i due sensori montati sul tubo di misura per registrare lo sfasamento nell'oscillazione)
- Densità del prodotto (proporzionale alla frequenza di risonanza del tubo di misura)
- Temperatura del prodotto (misurata con sensori di temperatura)

### Campo di misura

#### Campi di misura per liquidi

DN	Campo per valori fondoscala (liquidi) $m_{\min(F)} \dots m_{\max(F)}$
8	0...2000 kg/h
15	0...6500 kg/h
15 <sup>1)</sup>	0...18000 kg/h
25	0...18000 kg/h
25 <sup>1)</sup>	0...45000 kg/h
40	0...45000 kg/h
40 <sup>1)</sup>	0...70000 kg/h
50	0...70000 kg/h
50 <sup>1)</sup>	0...180000 kg/h
80 (solo Promass I)	0...180000 kg/h

<sup>1)</sup> DN 15, 25, 40, 50 "FB" = Versione a passaggio pieno del Promass I

#### Campi di misura per i gas (non per il Promass H)

I valori di fondo scala dipendono dalla densità del gas. Usare la seguente formula per calcolare i valori di fondo scala:

$$m_{\max(G)} = m_{\max(F)} \cdot \rho_{(G)} / 160 \text{ [kg/m}^3\text{]}$$

$$m_{\max(G)} = \text{Valore fondoscala max. per gas [kg/h]}$$

$$m_{\max(F)} = \text{Valore fondoscala max. per i liquidi [kg/h]}$$

$$\rho_{(G)} = \text{Densità del gas in [kg/m}^3\text{]} \text{ alle condizioni operative}$$

In questo caso,  $m_{\max(G)}$  non può mai essere maggiore di  $m_{\max(F)}$

Esempio di calcolo per gas:

- Tipo di sensore: Promass I, DN 50
- Gas: densità dell'aria  $60,3 \text{ kg/m}^3$  (a  $20 \text{ °C}$  e  $50 \text{ bar}$ )
- Campo di misura (liquido):  $70000 \text{ kg/h}$

Massimo valore di fondo scala possibile:

$$m_{\max(G)} = m_{\max(F)} \cdot \rho_{(G)} : 160 \text{ [kg/m}^3] = 70000 \text{ kg/h} \cdot 60,3 \text{ kg/h} : 160 \text{ kg/m}^3 = 26400 \text{ kg/h}$$

Valori fondoscala consigliati

V. capitolo "Limitazioni di portata" → Pagina 20 segg.

---

**Campo di portata consentito** Maggiore di 1000: 1. Portate superiori al valore di fondoscala preimpostato non sovraccaricano l'amplificatore, quindi i valori del totalizzatore vengono registrati correttamente.

---

**Segnale di ingresso**

**Ingresso di stato (ingresso ausiliario):**

$U = 3...30 \text{ V cc}$ ,  $R_i = 5 \text{ k}\Omega$ , isolato galvanicamente.

Configurabile per: azzeramento totalizzatore, ritorno a zero positivo, reset messaggi d'errore, regolazione dello zero, avvio/arresto dosaggio (opzionale).

**Ingresso di stato (ingresso ausiliario) con PROFIBUS DP e MODBUS RS485:**

$U = 3...30 \text{ V cc}$ ,  $R_i = 3 \text{ k}\Omega$ , isolato galvanicamente

Livello di commutazione:  $3...30 \text{ V cc}$ , indipendente dalla polarità

Configurabile per: azzeramento totalizzatori, soppressione valore misurato, reset messaggi di errore, avvio/arresto dosaggio (opzionale), azzeramento totalizzatore dosaggio (opzionale)

**Ingresso in corrente (solo per Promass 83)**

Modalità attiva / passiva selezionabile, isolato galvanicamente, risoluzione:  $2 \mu\text{A}$

- attiva:  $4...20 \text{ mA}$ ,  $R_i < 700 \Omega$ ,  $U_{\text{out}} = 24 \text{ V cc}$ , a prova di cortocircuito
- passiva:  $0/4...20 \text{ mA}$ ,  $R_i = 150 \Omega$ ,  $U_{\text{max}} = 30 \text{ V cc}$

## Uscita

**Segnale di uscita**

**Promass 80**

Uscita in corrente:

Modalità attiva / passiva selezionabile, isolata galvanicamente, costante di tempo selezionabile ( $0,05...100 \text{ s}$ ), valore di fondoscala selezionabile, coefficiente di temperatura: tipicamente  $0,005\% \text{ v. f. s./}^\circ\text{C}$ , risoluzione:  $0,5 \mu\text{A}$

- attiva:  $0/4...20 \text{ mA}$ ,  $R_L < 700 \Omega$  (per HART:  $R_L \geq 250 \Omega$ )
- passiva:  $4...20 \text{ mA}$ ; Tensione di alimentazione  $U_s 18...30 \text{ V cc}$ ;  $R_i \geq 150 \Omega$

Uscita impulsi / frequenza:

Passivo, "open collector",  $30 \text{ V cc}$ ,  $250 \text{ mA}$ , isolata galvanicamente.

- Uscita in frequenza: frequenza del campo di misura  $2...1000 \text{ Hz}$  ( $f_{\text{max}} = 1250 \text{ Hz}$ ), rapporto on/off 1:1, larghezza impulso max.  $2 \text{ s}$
- Uscita impulsiva: valore e polarità d'impulso selezionabili, larghezza impulso regolabile ( $0,5...2000 \text{ ms}$ ).

#### Interfaccia PROFIBUS PA:

- PROFIBUS-PA secondo EN 50170 Volume 2, IEC 61158-2 (MBP), isolata galvanicamente
- Profilo versione 3.0
- Consumo di corrente: 11 mA
- Tensione d'alimentazione consentita: 9...32 V
- Connessione bus con protezione integrata da inversione di polarità
- Errore in corrente FDE (Fault Disconnection Electronic) = 0 mA
- Velocità di trasmissione dati: 31,25 kBit/s
- Codifica del segnale: Manchester II
- Blocchi funzioni: 4 x Ingresso analogico, 1 x Totalizzatore
- Dati in uscita: portata massica, portata volumetrica, densità, temperatura, totalizzazione
- Dati in ingresso: ritorno a zero positivo (ON/OFF), regolazione dello zero, modalità di misura, controllo totalizzatore
- L'indirizzo bus può essere configurato mediante microinterruttori o display locale (opzionale)

#### Promass 83

##### Uscita in corrente:

Modalità attiva / passiva selezionabile, isolata galvanicamente, costante di tempo selezionabile (0,05...100 s), valore di fondoscala selezionabile, coefficiente di temperatura: tipicamente 0,005% v. f. s./°C, risoluzione: 0,5  $\mu$ A

- attiva: 0/4...20 mA,  $R_L < 700 \Omega$  (per HART:  $R_L \geq 250 \Omega$ )
- passiva: 4...20 mA; Tensione di alimentazione  $U_S$  18...30 V cc;  $R_i \geq 150 \Omega$

##### Uscita impulsi/frequenza:

Possibilità di selezione attiva / passiva, isolata galvanicamente

- attiva: 24 V cc, 25 mA (250 mA max. durante 20 ms),  $R_L > 100 \Omega$
- passiva: "open collector", 30 V cc, 250 mA
- Uscita in frequenza: frequenza del campo di misura 2...10000 Hz ( $f_{max} = 12500$  Hz), rapporto on/off 1:1, larghezza impulso max. 2 s
- Uscita impulsiva: valore e polarità d'impulso selezionabili, larghezza impulso configurabile (0,05...2000 ms)

#### Interfaccia PROFIBUS-DP:

- PROFIBUS DP in conformità con EN 50170 Volume 2
- Profilo versione 3.0
- Velocità di trasmissione dati: 9,6 kBaud...12 MBaud
- Riconoscimento automatico della velocità di trasmissione dati
- Codifica del segnale: codice NRZ
- Blocchi funzioni: 6 ingressi analogici, 3 totalizzatori
- Dati in uscita: Portata massica, portata volumetrica, portata volumetrica normalizzata, densità, densità di riferimento, temperatura, totalizzatori 1...3
- Dati in ingresso: ritorno a zero positivo (ON/OFF), regolazione dello zero, modalità di misura, controllo totalizzatore
- L'indirizzo bus può essere configurato mediante microinterruttori o display locale (opzionale)
- Combinazione disponibile in uscita →Pagina 10

#### Interfaccia PROFIBUS PA:

- PROFIBUS-PA secondo EN 50170 Volume 2, IEC 61158-2 (MBP), isolato galvanicamente
- Velocità di trasmissione dati: 31,25 kBit/s
- Consumo di corrente: 11 mA
- Tensione d'alimentazione consentita: 9...32 V
- Connessione bus con protezione integrata da inversione di polarità
- Errore in corrente FDE (Fault Disconnection Electronic): 0 mA
- Codifica del segnale: Manchester II
- Blocchi funzioni: 6 ingressi analogici, 3 totalizzatori
- Dati in uscita: Portata massica, portata volumetrica, portata volumetrica normalizzata, densità, densità di riferimento, temperatura, totalizzatori 1...3
- Dati in ingresso: ritorno a zero positivo (ON/OFF), regolazione dello zero, modalità di misura, controllo totalizzatore
- L'indirizzo bus può essere impostato sul misuratore mediante microinterruttori o display in situ (opzionale)
- Combinazione disponibile in uscita →Pagina 10

**Interfaccia MODBUS:**

- Tipo di dispositivo MODBUS: slave
- Campo degli indirizzi: 1...247
- Codici delle funzioni supportate: 03, 04, 06, 08, 16, 23
- Trasmissione radio: supportata con i codici funzione 06, 16, 23
- Interfaccia fisica: RS485 secondo lo standard EIA/TIA-485
- Baud rate supportato: 1200, 2400, 4800, 9600, 19200, 38400, 57600, 115200 Baud
- Modalità di trasmissione: RTU o ASCII
- Tempi di risposta:
  - Accesso diretto ai dati = tipicamente 25...50 ms
  - Scansione automatica della memoria (campo dati) = tipicamente 3...5 ms
- Combinazione disponibile in uscita →Pagina 10

**Interfaccia FOUNDATION Fieldbus:**

- FOUNDATION Fieldbus H1, IEC 61158-2, isolata galvanicamente
- Velocità di trasmissione dati: 31,25 kBit/s
- Consumo di corrente: 12 mA
- Tensione d'alimentazione consentita: 9...32 V
- Errore in corrente FDE (Fault Disconnection Electronic): 0 mA
- Connessione bus con protezione integrata da inversione di polarità
- Codifica del segnale: Manchester II
- ITK Versione 4.01
- Blocchi funzioni: 7 ingressi analogici, 1 uscita digitale, 1 PID
- Dati in uscita: Portata massica, portata volumetrica, portata volumetrica normalizzata, densità, densità di riferimento, temperatura, totalizzatori 1...3
- Dati in ingresso: ritorno a zero positivo (ON/OFF), regolazione dello zero, modalità di misura, azzeramento totalizzatore
- È supportata la funzione Link Master (LM)

**Segnale d'allarme****Uscita in corrente:**

Modalità di sicurezza selezionabile (ad es. secondo normativa NAMUR NE 43)

**Uscita impulsi/frequenza:**

Modalità di sicurezza impostabile

**Uscita di stato (Promass 80):**

"Non conduce" in caso di errore o di mancanza di rete

**Uscita a relè (Promass 83):**

"Morta" (diseccitata) in caso di errore o di mancanza di rete

**Carico**

Vds. "Segnale di uscita"

**Taglio bassa portata**

Taglio di bassa portata liberamente programmabile.

**Isolamento galvanico**

Tutti i circuiti in ingresso, uscita e di alimentazione sono isolati galvanicamente fra loro.

**Uscita in commutazione****Uscita di stato (Promass 80):**

"Open collector", max. 30 V cc / 250 mA, isolato galvanicamente.

Configurabile per: messaggi d'errore, controllo tubo vuoto (EPD), direzione del flusso, valori di soglia.

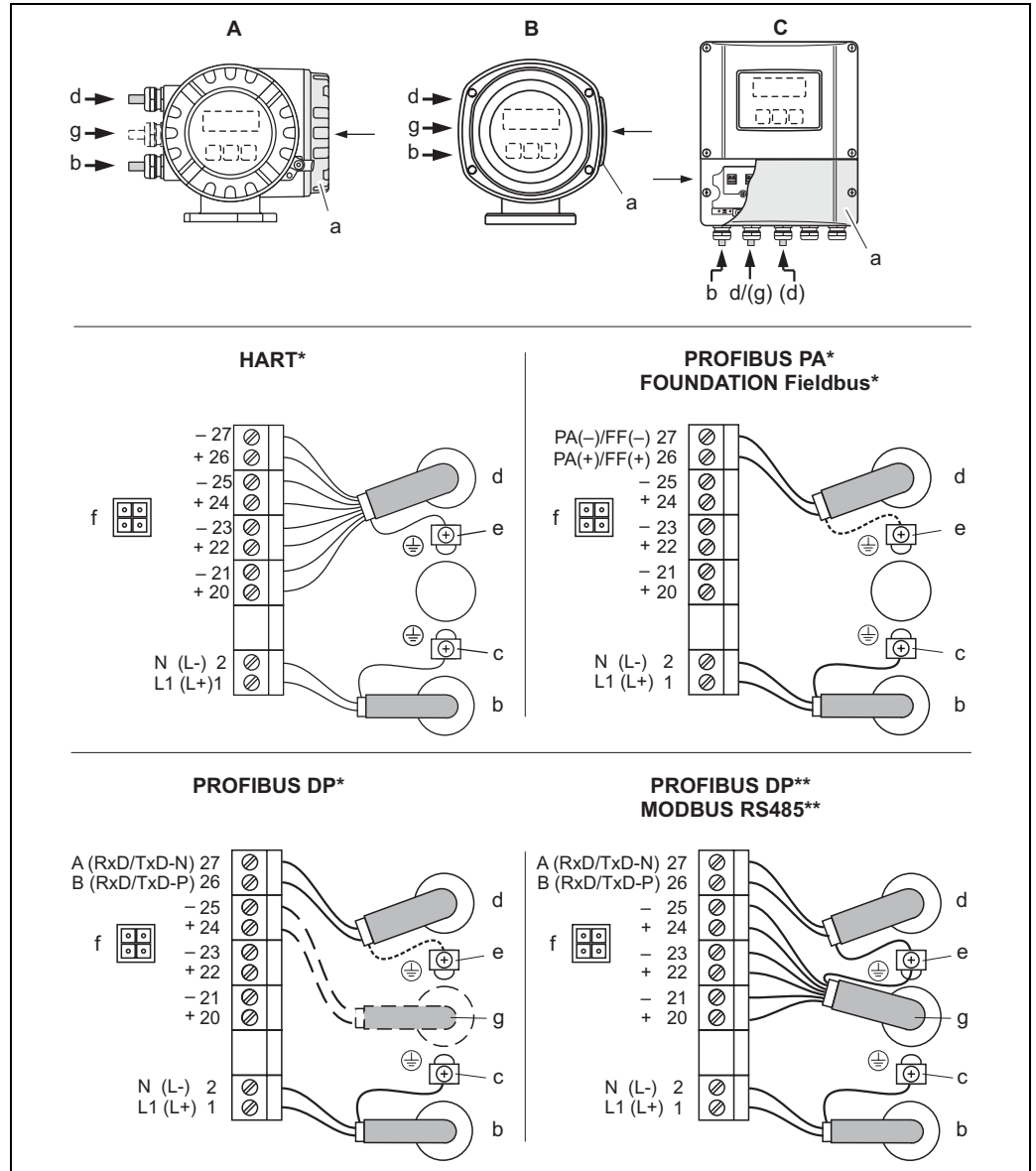
**Uscita a relè (Promass 83):**

Disponibili contatti normalmente chiusi (NC o break) o normalmente aperti (NA o make) (impostazione di fabbrica: Relè 1 = NA, relè 2 =NC), max. 30 V / 0,5 A ca; 60 V / 0,1 A cc, isolato galvanicamente



## Alimentazione

### Collegamento elettrico, Unità di misura



a0002441

Collegamento del trasmettitore, sezione del cavo: 2,5 mm max.<sup>2</sup>

- A Vista A (custodia da campo)
- B Vista B (custodia da campo in acciaio inox)
- C Vista C (custodia per montaggio a parete)

\*) scheda di comunicazione fissa

\*) scheda di comunicazione flessibile

a Coperchio del vano connessioni

b Cavo di alimentazione: 85...260 V ca, 20...55 V cc, 16...62 V cc

Morsetto N° 1: L1 per ca, L+ per cc

Morsetto N. 2: N per ca, L- per cc

c Vite di terra per messa a terra

d Cavo del segnale: V. Assegnazione dei morsetti →Pagina 10

Cavo Fieldbus:

Morsetto N. 26: DP (A) / PA (+) / FF (+) / MODBUS RS485 (A) / (PA, FF: con protezione da inversione di polarità)

Morsetto N. 27: DP (B) / PA (-) / FF (-) / MODBUS RS485 (B) / (PA, FF: con protezione da inversione di polarità)

e Vite di terra per lo schermo del cavo del segnale / cavo Fieldbus / linea RS485

f Connettore di servizio per il collegamento dell'interfaccia FXA 193 (Fieldcheck, Pacchetto ToF Tool - Fieldtool)

g Cavo del segnale: V. Assegnazione dei morsetti →Pagina 10

g Cavo per terminazione esterna (solo per PROFIBUS DP con scheda di comunicazione ad assegnazione permanente):

Morsetto N. 24: +5 V

Morsetto N. 25: DGND

Collegamento elettrico,  
assegnazione dei morsetti

## Promass 80

Versione ordine	Morsetto N. (ingressi/uscite)			
	20 (+) / 21 (-)	22 (+) / 23 (-)	24 (+) / 25 (-)	26 (+) / 27 (-)
80***_*****A	-	-	Uscita in frequenza	Uscita in corrente, HART
80***_*****D	Ingresso di stato	Uscita di stato	Uscita in frequenza	Uscita in corrente, HART
80***_*****H	-	-	-	PROFIBUS PA
80***_*****S	-	-	Uscita in frequenza Ex i, passiva	Uscita in corrente Ex i attiva, HART
80***_*****T	-	-	Uscita in frequenza Ex i, passiva	Uscita in corrente Ex i passivo, HART
80***_*****8	Ingresso di stato	Uscita in frequenza	Uscita in corrente 2	Uscita in corrente 1, HART

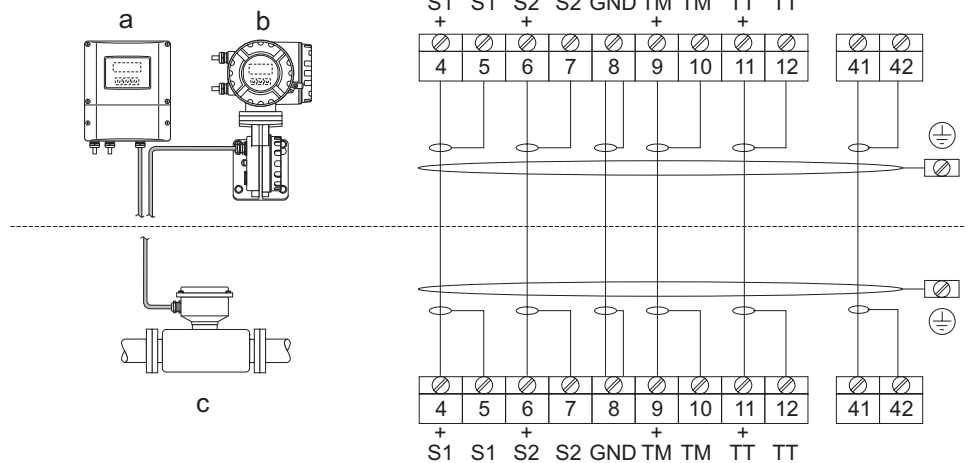
## Promass 83

Gli ingressi e le uscite sulla scheda di comunicazione possono essere assegnate permanentemente (fisse), oppure lasciate variabili (flessibili), a seconda della versione ordinata (vds. tabella). I ricambi per moduli difettosi o da sostituire possono essere ordinati come accessori.

Versione ordine	Morsetto N. (ingressi/uscite)			
	20 (+) / 21 (-)	22 (+) / 23 (-)	24 (+) / 25 (-)	26 (+) / 27 (-)
Scheda di comunicazione fissa (assegnazione permanente)				
83***_*****A	-	-	Uscita in frequenza	Uscita in corrente HART
83***_*****B	Uscita a relè	Uscita a relè	Uscita in frequenza	Uscita in corrente HART
83***_*****F	-	-	-	PROFIBUS PA, Ex i
83***_*****G	-	-	-	FOUNDATION Fieldbus Ex i
83***_*****H	-	-	-	PROFIBUS PA
83***_*****J	-	-	+5 V (terminazione esterna)	PROFIBUS DP
83***_*****K	-	-	-	FOUNDATION Fieldbus
83***_*****Q	-	-	Ingresso di stato	MODBUS RS485
83***_*****R	-	-	Uscita in corrente 2 Ex i, attivo	Uscita in corrente 1 Ex i attivo, HART
83***_*****S	-	-	Uscita in frequenza Ex i, passiva	Uscita in corrente Ex i attiva, HART
83***_*****T	-	-	Uscita in frequenza Ex i, passiva	Uscita in corrente Ex i passivo, HART
83***_*****U	-	-	Uscita in corrente 2 Ex i, passiva	Uscita in corrente 1 Ex i passiva, HART
Schede di comunicazione flessibili				
83***_*****C	Uscita a relè 2	Uscita a relè 1	Uscita in frequenza	Uscita in corrente HART
83***_*****D	Ingresso di stato	Uscita a relè	Uscita in frequenza	Uscita in corrente HART
83***_*****E	Ingresso di stato	Uscita a relè	Uscita in corrente 2	Uscita in corrente 1 HART

Versione ordine	Morsetto N. (ingressi/uscite)			
	20 (+) / 21 (-)	22 (+) / 23 (-)	24 (+) / 25 (-)	26 (+) / 27 (-)
83***_*****L	Ingresso di stato	Uscita a relè 2	Uscita a relè 1	Uscita in corrente HART
83***_*****M	Ingresso di stato	Uscita frequenza 2	Uscita frequenza 1	Uscita in corrente HART
83***_*****N	Uscita in corrente	Uscita in frequenza	Ingresso di stato	MODBUS RS485
83***_*****P	Uscita in corrente	Uscita in frequenza	Ingresso di stato	PROFIBUS DP
83***_*****V	Uscita a relè 2	Uscita a relè 1	Ingresso di stato	PROFIBUS DP
83***_*****W	Uscita a relè	Uscita in corrente 3	Uscita in corrente 2	Uscita in corrente 1 HART
83***_*****0	Ingresso di stato	Uscita in corrente 3	Uscita in corrente 2	Uscita in corrente 1 HART
83***_*****2	Uscita a relè	Uscita in corrente 2	Uscita in frequenza	Uscita in corrente 1 HART
83***_*****3	Ingresso in corrente	Uscita a relè	Uscita in corrente 2	Uscita in corrente 1 HART
83***_*****4	Ingresso in corrente	Uscita a relè	Uscita in frequenza	Uscita in corrente HART
83***_*****5	Ingresso di stato	Ingresso in corrente	Uscita in frequenza	Uscita in corrente HART
83***_*****6	Ingresso di stato	Ingresso in corrente	Uscita in corrente 2	Uscita in corrente HART
83***_*****7	Uscita a relè 2	Uscita a relè 1	Ingresso di stato	MODBUS RS485

**Collegamento elettrico**  
Versione separata



a0003681

Collegamento della versione separata

- a Custodia per montaggio a parete: area sicura e ATEX II3G / Zona 2 →vedere "Documentazione Ex" separata
- b Custodia per montaggio a parete: ATEX II2G / Zona 1 /FM/CSA →vedere "Documentazione Ex" separata
- c Versione separata, versione flangiata

Morsetto N°: 4/5 = grigio; 6/7 = verde; 8 = giallo; 9/10 = rosa; 11/12 = bianco; 41/42 = marrone

**Tensione di alimentazione** 85...260 V ca, 45...65 Hz  
20...55 V ca, 45...65 Hz  
16...62 V cc

<b>Ingressi cavo</b>	<p>Cavi di alimentazione e di segnale (ingressi / uscite):</p> <ul style="list-style-type: none"> <li>■ Ingresso cavo M20 x 1,5 (8...12 mm)</li> <li>■ Filettatura per ingressi cavi, 1/2" PT, G 1/2"</li> </ul> <p>Cavo di collegamento per versione separata:</p> <ul style="list-style-type: none"> <li>■ Ingresso cavo M20 x 1,5 (8...12 mm)</li> <li>■ Filettatura per ingressi cavi, 1/2" NPT, G 1/2"</li> </ul>
<b>Specifiche del cavo per la versione separata</b>	<ul style="list-style-type: none"> <li>■ 6 x 0,38 mm<sup>2</sup> cavo in PVC con schermo comune e conduttori schermati singolarmente</li> <li>■ Resistenza conduttore: ≤ 50 Ω/km</li> <li>■ Capacità: cavo / schermo: ≤ 420 pF/m</li> <li>■ Lunghezza: cavo: max. 20 m</li> <li>■ Temperatura operativa permanente: max. +105 °C</li> </ul> <p>Funzionamento in aree con elevate interferenze elettriche: Il misuratore possiede i requisiti generali di sicurezza secondo EN 61010, quelli EMC secondo EN 61326 e NAMUR NE 21/43.</p>
<b>Consumo</b>	<p>ca: &lt;15 VA (sensore incluso) cc: &lt;15 W (sensore incluso)</p> <p>Corrente di spunto all'accensione:</p> <ul style="list-style-type: none"> <li>■ max. 13,5 A (&lt; 50 ms) a 24 V cc</li> <li>■ max. 3 A (&lt; 5 ms) a 260 V ca</li> </ul>
<b>Mancanza rete</b>	<p><b>Promass 80</b></p> <p>Min. 1 ciclo permanente</p> <ul style="list-style-type: none"> <li>■ In caso di mancanza rete i dati del sistema di misura sono salvati nella memoria EEPROM.</li> <li>■ HistoROM/S-DAT: chip intercambiabile per la memorizzazione dei dati specifici del sensore (diametro nominale, numero di serie, fattore di calibrazione, punto di zero, ecc.)</li> </ul> <p><b>Promass 83</b></p> <p>Durata min. di 1 ciclo in corrente:</p> <ul style="list-style-type: none"> <li>■ In caso di mancanza di alimentazione, i dati di misura del sistema sono salvati nelle memorie EEPROM e T-DAT.</li> <li>■ HistoROM/S-DAT: chip di memoria intercambiabile per i dati specifici del sensore (diametro nominale, numero di serie, fattore di calibrazione, punto di zero, ecc.)</li> </ul>
<b>Equalizzazione di potenziale</b>	Non necessaria

## Prestazioni

<b>Condizioni operative di riferimento</b>	<p>Limiti di errore secondo ISO/DIS 11631:</p> <ul style="list-style-type: none"> <li>■ 20...30 °C; 2...4 bar</li> <li>■ Sistemi di calibrazione secondo le norme nazionali</li> <li>■ Punto di zero calibrato alle condizioni operative</li> <li>■ Campo di densità calibrato (o calibrazione speciale di densità)</li> </ul>
<b>Massimo errore misurato</b>	<p>I seguenti valori sono riferiti all'uscita impulsi / frequenza. L'errore di misura presente all'uscita in corrente è tipicamente ±5 µA.</p> <p>v.i.: valore istantaneo</p> <p><b>Portata massica (liquido):</b></p> <p>Promass 80 H, I: ±0,175% ± [(stabilità punto di zero / valore misurato) · 100]% v.i.</p> <p>Promass 83 H, I: ±0,125% ± [(stabilità punto di zero / valore misurato) · 100]% v.i.</p>

**Portata massica (gas):**

Promass 80/83 I:

$$\pm 0,50\% \pm [(stabilità\ punto\ di\ zero / valore\ misurato) \cdot 100]\% \text{ v.i.}$$

**Portata volumetrica (liquidi)**

Promass 80/83 H, I:

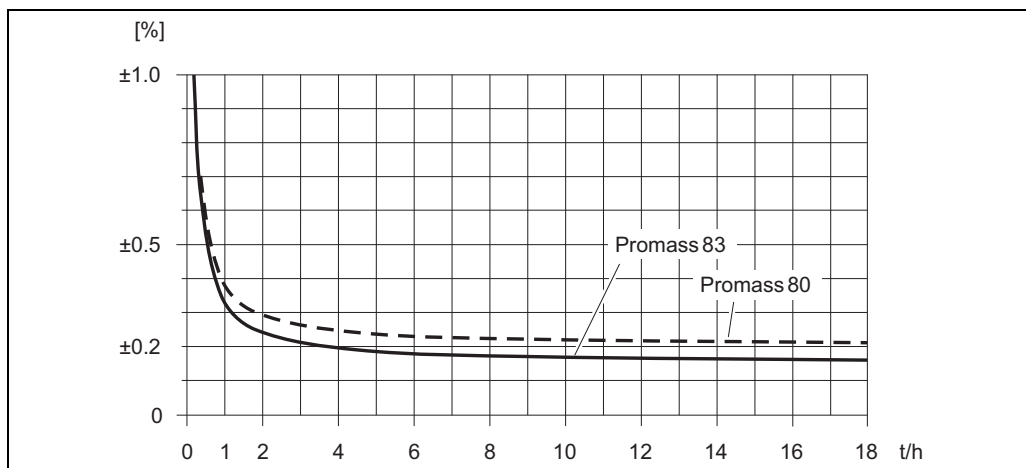
$$\pm 0,50\% \pm [(stabilità\ punto\ di\ zero / valore\ misurato) \cdot 100]\% \text{ v.i.}$$

**Stabilità punto di zero (Promass H, I):**

DN	Valore di fondoscala max. in [kg/h] oppure [l/h]	Stabilità punto di zero	
		Promass H in [kg/h] oppure [l/h]	Promass I in [kg/h] oppure [l/h]
8	2000	0,20	0,20
15	6500	0,65	0,65
15 <sup>1)</sup>	18000	–	1,8
25	18000	1,8	1,8
25 <sup>1)</sup>	45000	–	4,5
40	45000	4,5	4,5
40 <sup>1)</sup>	70000	–	7,0
50	70000	7,0	7,0
50 <sup>1)</sup>	180000	–	18,0
80	180000	–	18,0

<sup>1)</sup> DN 15, 25, 40, 50 "FB" = Versione a passaggio pieno del Promass I

**Esempio di calcolo**



Errore di misura max. in % del valore misurato (esempio: Promass 80/83 I / DN 25)

Esempio di calcolo (portata massica, liquido):

Dati: Promass 83 I / DN 25, portata misurata = 8000 kg/h

Max. errore di misura:  $\pm 0,125\% \pm [(stabilità\ punto\ di\ zero / valore\ misurato) \cdot 100]\% \text{ v.i.}$

Max. errore di misura:  $\pm 0,125\% \pm 1,8 \text{ kg/h} : 8000 \text{ kg/h} \cdot 100\% = \pm 0,15\%$

**Densità (liquido)**

1 g/cc = 1 kg/l

**Calibrazione standard:**

Promass H

±0,02 g/cc

Promass I

±0,02 g/cc

Calibrazione speciale di densità (opzionale), campo di taratura: 0,8...1,8 g/cc, 5...80 °C:

Promass H

±0,002 g/cc

Promass I

±0,004 g/cc

A seguito della calibrazione della densità in campo o delle condizioni di riferimento:

Promass H

±0,0010 g/cc

Promass I

±0,0020 g/cc

**Temperatura**

Promass H, I:

±0,5 °C ±0,005 · T (T = temperatura del fluido in °C)

**Ripetibilità****Portata massica (liquido):**

±0,05% ± [1/2 · (stabilità punto di zero / valore misurato) · 100]% v.i.

**Portata massica (gas):**

Promass I:

±0,25% ± [1/2 · (stabilità punto di zero / valore misurato) · 100]% v.i.

**Portata volumetrica (liquido):**

±0,20% ± [1/2 · (stabilità punto di zero / valore misurato) · 100]% v.i.

v.i.: valore istantaneo

Stabilità punto di zero: vds. "max errore misurato" → Pagina 12 segg.

Esempio di calcolo (portata massica, liquido):

Dati: Promass 83 I / DN 25, portata misurata = 8000 kg/h

Ripetibilità: ±0,05% ± [1/2 · (stabilità punto di zero / valore misurato) · 100]% v.i.

Ripetibilità: ±0,05% ± 1/2 · 1,8 kg/h: 8000 kg/h · 100% = ±0,061%

**Misura di densità (liquido)**

1 g/cc = 1 kg/l

Promass I:

±0,001 g/cc

Promass H:

±0,0005 g/cc

**Misura della temperatura**

$$\pm 0,25 \text{ } ^\circ\text{C} \pm 0,0025 \cdot T \text{ (T = temperatura del fluido in } ^\circ\text{C)}$$
**Influenza della temperatura del fluido**

Se si verifica una differenza fra la temperatura della regolazione dello zero e quella di processo, l'errore di misura tipico del sensore Promass è  $\pm 0,0002\%$  del valore di fondo scala /  $^\circ\text{C}$ .

**Influenza della pressione del fluido**

La tabella seguente mostra gli effetti dovuti a una differenza tra pressione di taratura e pressione di processo sulla precisione della portata massica.

DN	Promass H [% v.i./bar]	Promass I [% v.i./bar]
8	-0,017	0,006
15	-0,021	0,004
15 <sup>1)</sup>	–	0,006
25	-0,013	0,006
25 <sup>1)</sup>	–	Nessuna influenza
40	-0,018	Nessuna influenza
40 <sup>1)</sup>	–	0,006
50	-0,020	0,006
50 <sup>1)</sup>	–	0,003
80	–	0,003

\* DN 15, 25, 40, 50 "FB" = Versione a passaggio pieno del Promass I  
v.i.: valore istantaneo

**Condizioni operative: Installazione****Istruzioni per l'installazione**

Osservare i seguenti punti:

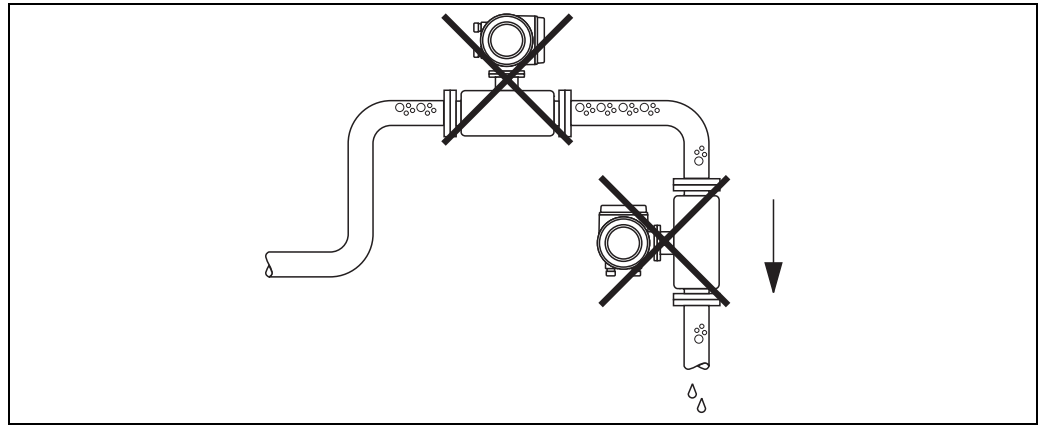
- Non sono necessarie misure speciali come supporti/staffe. Eventuali forze esterne vengono assorbite dalla costruzione dello strumento, ad esempio dal contenitore secondario.
- L'alta frequenza di oscillazione del tubo di misura assicura che il corretto funzionamento del sistema di misura non sia influenzato dalle vibrazioni del tubo.
- Non sono necessarie speciali precauzioni anche in presenza di elementi che creano turbolenza (valvole, gomiti, elementi a T, ecc.), tranne se si verificano cavitazioni.
- Per ragioni meccaniche e per proteggere il tubo, con i sensori più pesanti è consigliato l'uso di un supporto.

### Posizione di montaggio

Infiltrazioni di aria e bolle di gas nel tubo di misura possono determinare un aumento degli errori di misura.

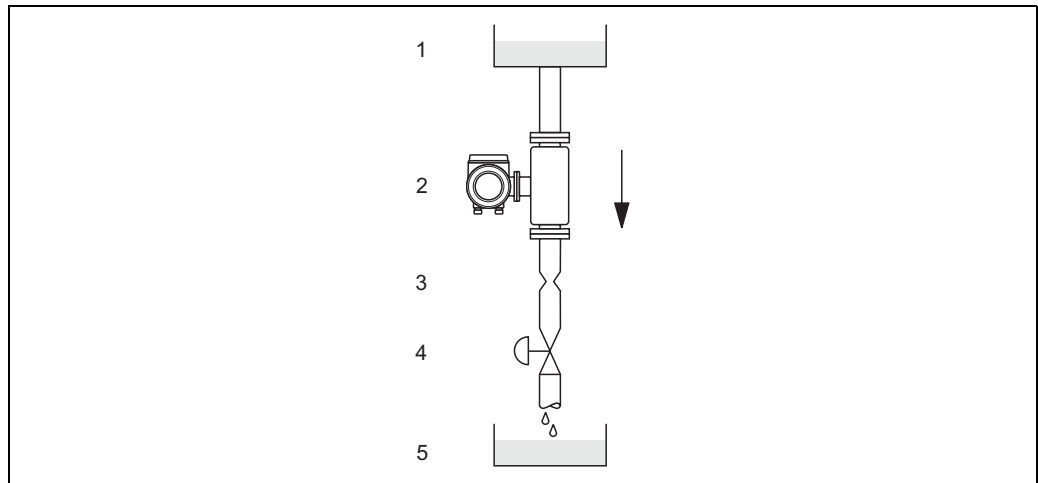
**Di conseguenza, evitare** le seguenti posizioni di montaggio durante l'installazione del tubo:

- Punto più alto della tubazione. Rischio di accumuli d'aria.
- Direttamente a monte dello scarico libero di una tubazione.



Posizione di montaggio

Indipendentemente da quanto sopra specificato, con la soluzione sotto descritta è possibile effettuare l'installazione anche su una tubazione verticale a scarico libero. Un restringimento del tubo oppure l'uso di un orifizio con sezione inferiore al diametro nominale, impediscono che il sensore si svuoti durante la misura.



Installazione su tubo discendente (es. per applicazioni di dosaggio)

- 1 Serbatoio di alimentazione
- 2 Sensore
- 3 Orifizio, restrizione del tubo (v. tabella)
- 4 Valvola
- 5 Recipiente

Promass H, I / DN	8	15	15 <sup>1)</sup>	25	25 <sup>1)</sup>	40	40 <sup>1)</sup>	50	50 <sup>1)</sup>	80 <sup>2)</sup>
Ø Orifizio, restrizione del tubo [mm]	6	10	15	14	24	22	35	28	54	50

<sup>1)</sup> DN 15, 25, 40, 50 "FB" = Versione a passaggio pieno del Promass I  
<sup>2)</sup> Solo Promass I



**Orientamento**

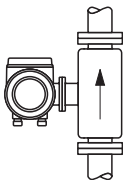
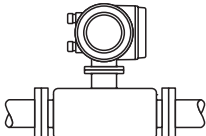
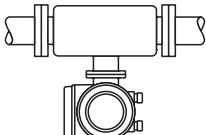
Verificare che la direzione della freccia riportata sulla targhetta del sensore coincida con quella del flusso (direzione del fluido attraverso il tubo).

**Verticale (vista V)**

È l'orientamento ideale con direzione di flusso dal basso all'alto. Se il liquido è fermo, i solidi presenti si depositano ed i gas abbandonano il tubo di misura. Il tubo di misura può essere completamente drenato e protetto da eventuali depositi.

**Orizzontale**

In una tubazione orizzontale, il Promass H e I possono essere installati con qualsiasi orientamento.

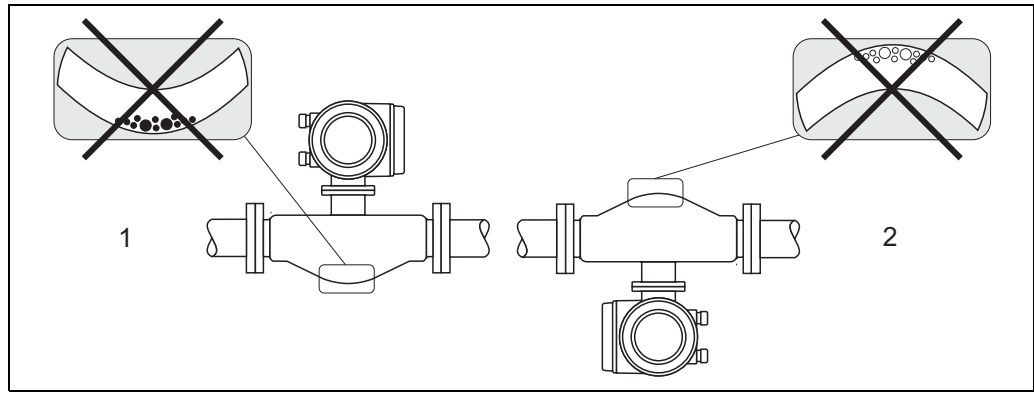
	Promass H, I: Versione standard, compatta	Promass H, I: Versione standard, separata
<p><b>Fig. V: Orientamento verticale</b></p>  <p style="text-align: right; font-size: small;">a0004572</p>	✓✓	✓✓
<p><b>Fig. H1: Orientamento orizzontale</b> Trasmettitore posto sopra la tubazione</p>  <p style="text-align: right; font-size: small;">a0004576</p>	✓✓	✓✓
<p><b>Fig. H2: Orientamento orizzontale</b> Trasmettitore posto sotto la tubazione</p>  <p style="text-align: right; font-size: small;">a0004580</p>	✓✓ ①	✓✓ ①
<p>✓✓ = orientamento consigliato                  ✓ = orientamento consigliato in alcune situazioni                  ✗ = orientamento non consentito</p>		

① = Per assicurarsi di non superare la temperatura ambiente massima consentita per il trasmettitore (-20...+60 °C, in opzione -40...+60 °C), per i fluidi a bassa temperatura è consigliabile l'orientamento orizzontale con il trasmettitore posto sopra la tubazione (Fig. H1) o l'orientamento verticale (Fig. V).

### Istruzioni speciali di installazione per il Promass H

Attenzione!

Il tubo di misura del Promass H è leggermente curvo, di conseguenza in caso d'installazione orizzontale, la posizione del sensore deve essere adattata alle caratteristiche del fluido.



Installazione orizzontale con Promass H

- 1 Sconsigliato per liquidi contenenti solidi sospesi. Rischio di deposito!
- 2 Sconsigliato per liquidi con bolle di gas. Rischio di accumuli d'aria.

### Riscaldamento

Alcuni prodotti richiedono misure atte ad evitare la dispersione di calore nel sensore. Il riscaldamento può essere di tipo elettrico, ad es. elementi riscaldati, o tramite le linee di acqua calda o di vapore (serpentine in rame).

Attenzione!

- Rischio di surriscaldamento dell'elettronica! Verificare, quindi, che il distanziale tra sensore e trasmettitore e custodia di collegamento della versione separata non sia coperto dal materiale isolante. Fare attenzione, poiché potrebbe essere richiesto un orientamento specifico a seconda della temperatura del fluido.
- In caso sia impiegato un sistema di riscaldamento elettrico a tracciatura, regolato mediante sistemi controllati a SCR ecc., l'effetto sui valori misurati non può essere eliminato a causa dei campi magnetici (ad es. con valori superiori a quelli approvati dallo standard EN (seno 30 A/m)). In questo caso, il sensore deve essere schermato magneticamente.

Il contenitore secondario può essere schermato con fogli di lamiera o lamierini magnetici, senza direzione preferenziale (ad es. V330-35A) e con le seguenti proprietà:

- permeabilità magnetica relativa  $\mu_r \geq 300$
- spessore della lamiera  $d \geq 0,35$  mm

- Informazioni sui campi di temperatura consentiti → Pagina 20.

Per i sensori sono disponibili speciali camicie riscaldanti fra gli accessori Endress+Hauser, che è possibile ordinare separatamente.

### Regolazione dello zero

Tutti i misuratori Promass sono calibrati con tecnologie all'avanguardia. Il punto di zero così ottenuto è riportato sulla targhetta.

La calibrazione è eseguita alle condizioni di riferimento. → Pagina 12 segg.

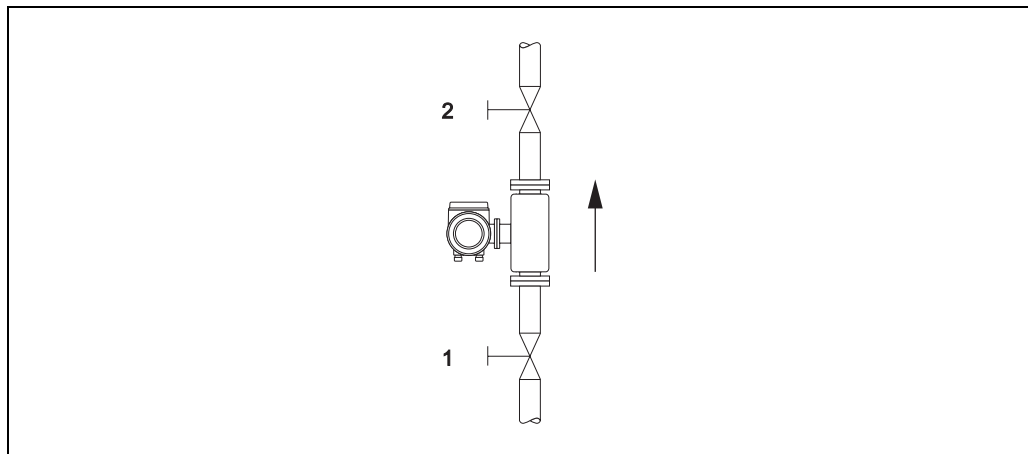
Di conseguenza, generalmente il misuratore Promass **non** necessita la regolazione dello zero!

Con la pratica è stato dimostrato che la regolazione dello zero è necessaria solo in casi particolari:

- Quando è necessaria la massima accuratezza di misura e le portate sono molto basse.
- In condizioni di processo o di funzionamento estreme (ad es. con temperature di processo molto elevate o fluidi molto viscosi).

Leggere le seguenti indicazioni prima di eseguire la regolazione:

- L'impostazione dello zero può essere eseguita solo con fluidi, che non contengono gas o solidi.
- La regolazione dello zero deve essere eseguita con il misuratore completamente pieno e portata zero ( $v = 0$  m/s). Ciò può essere ottenuto, ad esempio, con valvole di arresto montate a monte o a valle del sensore o utilizzando valvole e saracinesche già esistenti:
  - Funzionamento normale → valvole 1 e 2 aperte
  - Regolazione dello zero con pressione pompa → valvola 1 aperta / valvola 2 chiusa
  - Regolazione dello zero senza pressione pompa → valvola 1 chiusa / valvola 2 aperta.



Regolazione dello zero e valvole di intercettazione

A0003601

**Tratti rettilinei in entrata e in uscita** Non sono richiesti particolari accorgimenti di installazione per quanto riguarda i tratti rettilinei in entrata e in uscita.

**Lunghezza cavo di collegamento** Max. 20 metri (versione separata)

**Pressione del sistema** È importante assicurarsi che non si verifichino fenomeni di cavitazione, poiché ciò potrebbe influenzare l'oscillazione del tubo di misura. Non sono necessarie speciali misure per i fluidi con proprietà simili a quelle dell'acqua in condizioni normali. In caso di liquidi con punto di ebollizione basso, (idrocarburi, solventi, gas liquidi) o su linee in aspirazione, è importante assicurarsi che la pressione non scenda al di sotto della tensione di vapore e che il liquido non cominci a bollire. È importante assicurarsi anche che i gas che si formano naturalmente in alcuni liquidi non si liberino. Quando la pressione del sistema è sufficientemente alta, è possibile prevenire tali effetti.

Di conseguenza, sono preferibili le seguenti posizioni di installazione:

- A valle delle pompe (nessun rischio di vuoto parziale).
- Nel punto più basso di una tubazione verticale.

## Condizioni operative: ambiente

**Campo di temperatura ambiente** In opzione:  $-20...+60$  °C (sensore, trasmettitore)  
In opzione:  $-40...+60$  °C (sensore, trasmettitore)

Nota!

- Installare l'apparecchio all'ombra. Evitare l'irraggiamento solare diretto, in particolare nelle zone climatiche calde.
- A temperatura ambiente inferiore a  $-20$  °C potrebbe essere compromessa la leggibilità del display.

**Temperatura di immagazzinamento**  $-40...+80$  °C (preferibilmente  $+20$  °C)

**Grado di protezione** Standard: IP 67 (NEMA 4X) per trasmettitore e sensore

**Resistenza agli urti** Secondo IEC 68-2-31

**Resistenza alle vibrazioni** Accelerazione max. 1 g, 10...150 Hz, secondo IEC 68-2-6

**Compatibilità elettromagnetica (EMC)** Secondo EN 61326/A1 (IEC 1326) e normativa NAMUR NE 21

## Condizioni operative: processo

### Campo di temperatura del fluido

#### Sensore

Promass H:  
-50...+200 °C

Promass I:  
-50...+150 °C

### Campo di pressione del fluido (pressione nominale)

#### Flange:

Promass H:  
DIN PN 40 / ANSI Cl 150, Cl 300 / JIS 10K, 20K

Promass I:  
DIN PN 40...100 / ANSI Cl 150, Cl 300, Cl 600 / JIS 10K, 20K, 40K, 63K

#### Campo di pressione del contenitore secondario:

Promass H:  
DN 8...15: 25 bar o 375 psi; DN 25...50: 16 bar o 250 psi

Promass I:  
40 bar o 600 psi

#### Pericolo!

Pericolo: nel caso sussista il pericolo di rottura del tubo di misura a causa delle caratteristiche di processo, ad es. con fluidi di processo corrosivi, si consiglia di usare dei sensori il cui contenitore secondario sia dotato di speciali attacchi per il monitoraggio di pressione (disponibili come opzione). Con l'aiuto di queste connessioni, il fluido raccolto nel contenitore secondario può drenare nell'eventualità di un danno al tubo. Ciò è particolarmente importante in applicazioni sui gas ad alta pressione. Queste connessioni possono essere utilizzate anche per la circolazione e/o il rilevamento di gas. Dimensioni → Pagina 24 segg.

### Limiti di portata

Vedere informazioni alla sezione "Campo di misura" a →Pagina 5

Selezionare il diametro nominale, ottimizzando il campo di portata richiesto e la perdita di carico ammessa. Vedere la sezione "Campo di misura" per un elenco dei valori fondoscala massimi possibili.

- Il minimo valore di fondo scala raccomandato è approssimativamente 1/20 del max. valore di fondo scala.
- In molte applicazioni, 20...50% del valore massimo di fondoscala è considerato ideale.
- Selezionare un valore di fondo scala più basso per sostanze abrasive come fluidi con presenza di solidi (velocità di deflusso <1m/s).
- Per la misura di gas applicare le seguenti regole.
  - La velocità di deflusso non dovrebbe superare la metà della velocità del suono (0,5 Mach).
  - La portata massica massima dipende dalla densità del gas: formula →Pagina 5.

**Perdita di carico**

La perdita di carico dipende dalle proprietà del prodotto e dal campo di portata. Le seguenti formule possono essere usate per calcolare approssimativamente la perdita di carico:

Numero di Reynolds	$Re = \frac{4 \cdot m}{\pi \cdot d \cdot v \cdot \rho}$	a0003381
$Re \geq 2300^{1)}$	$\Delta p = K \cdot v^{0.25} \cdot m^{1.75} \cdot \rho^{-0.75} \cdot \frac{K3 \cdot m^2}{\rho}$	a0004631
$Re < 2300$	$\Delta p = K1 \cdot v \cdot m + \frac{K3 \cdot m^2}{\rho}$	a0004633
$\Delta p$ = perdita di carico [mbar] $\rho$ = densità fluido [kg/m <sup>3</sup> ] $v$ = viscosità cinematica [m <sup>2</sup> /s] $d$ = diametro interno del tubo di misura [m] $m$ = portata massica [kg/s] $K...K3$ = costanti (dipendente dal diametro nominale)		
<sup>1)</sup> Per calcolare la perdita di carico nei gas, applicare sempre la formula per $Re \geq 2300$ .		

**Coefficienti di perdita di carico per Promass H**

DN	d [m]	K	K1	K3
8	$8,51 \cdot 10^{-3}$	$8,04 \cdot 10^6$	$3,28 \cdot 10^7$	$1,15 \cdot 10^6$
15	$12,00 \cdot 10^{-3}$	$1,81 \cdot 10^6$	$9,99 \cdot 10^6$	$1,87 \cdot 10^5$
25	$17,60 \cdot 10^{-3}$	$3,67 \cdot 10^5$	$2,76 \cdot 10^6$	$4,99 \cdot 10^4$
40	$25,50 \cdot 10^{-3}$	$8,75 \cdot 10^4$	$8,67 \cdot 10^5$	$1,22 \cdot 10^4$
50	$40,50 \cdot 10^{-3}$	$1,35 \cdot 10^4$	$1,72 \cdot 10^5$	$1,20 \cdot 10^3$

I dati relativi alla perdita di carico tengono conto dell'accoppiamento compreso fra tubo di misura e tubazione

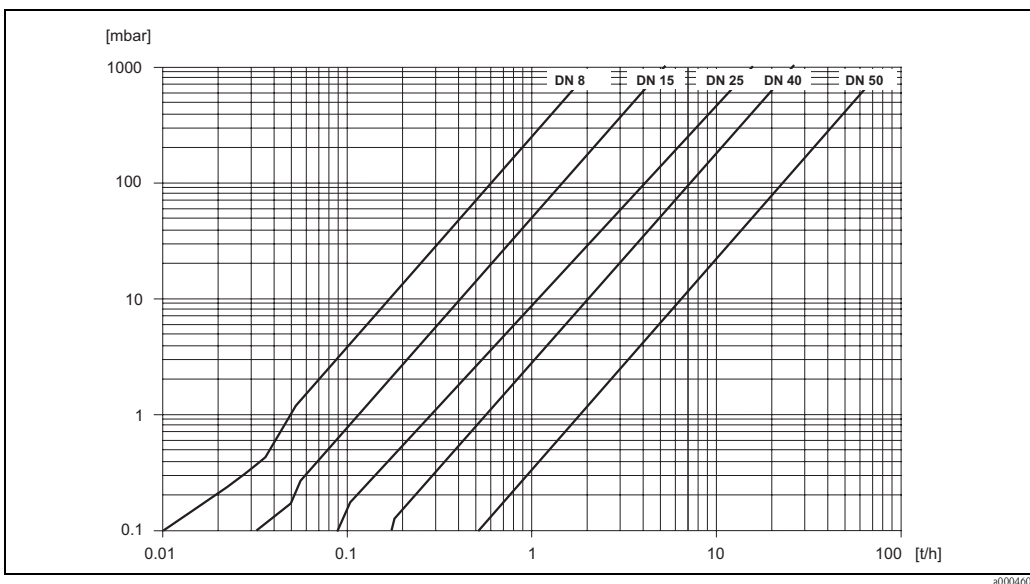


Diagramma della perdita di carico con acqua

## Coefficients di perdita di carico per Promass I

DN	d [m]	K	K1	K3
8	$8,55 \cdot 10^{-3}$	$8,1 \cdot 10^6$	$3,9 \cdot 10^7$	$129,95 \cdot 10^4$
15	$11,38 \cdot 10^{-3}$	$2,3 \cdot 10^6$	$1,3 \cdot 10^7$	$23,33 \cdot 10^4$
15 <sup>1)</sup>	$17,07 \cdot 10^{-3}$	$4,1 \cdot 10^5$	$3,3 \cdot 10^6$	$0,01 \cdot 10^4$
25	$17,07 \cdot 10^{-3}$	$4,1 \cdot 10^5$	$3,3 \cdot 10^6$	$5,89 \cdot 10^4$
25 <sup>1)</sup>	$25,60 \cdot 10^{-3}$	$7,8 \cdot 10^4$	$8,5 \cdot 10^5$	$0,11 \cdot 10^4$
40	$25,60 \cdot 10^{-3}$	$7,8 \cdot 10^4$	$8,5 \cdot 10^5$	$1,19 \cdot 10^4$
40 <sup>1)</sup>	$35,62 \cdot 10^{-3}$	$1,3 \cdot 10^4$	$2,0 \cdot 10^5$	$0,08 \cdot 10^4$
50	$35,62 \cdot 10^{-3}$	$1,3 \cdot 10^4$	$2,0 \cdot 10^5$	$0,25 \cdot 10^4$
50 <sup>1)</sup>	$54,8 \cdot 10^{-3}$	$2,3 \cdot 10^3$	$5,5 \cdot 10^4$	$1,0 \cdot 10^2$
80	$54,8 \cdot 10^{-3}$	$2,3 \cdot 10^3$	$5,5 \cdot 10^4$	$3,5 \cdot 10^2$

I dati relativi alla perdita di carico tengono conto dell'accoppiamento compreso fra tubo di misura e tubazione

<sup>1)</sup> DN 15, 25, 40, 50 "FB" = Versione a passaggio pieno del Promass I

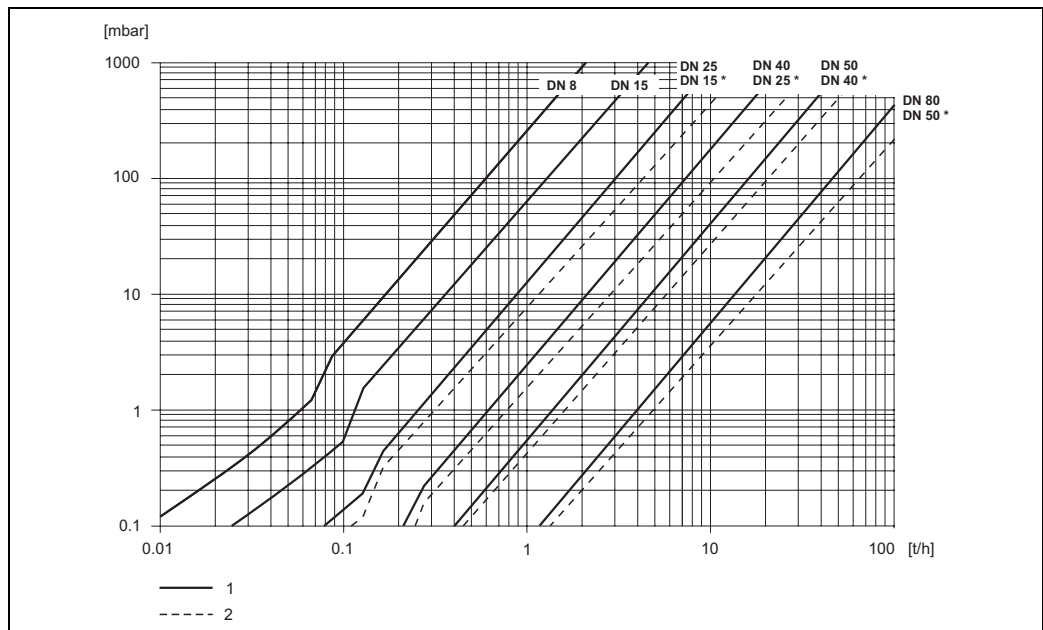


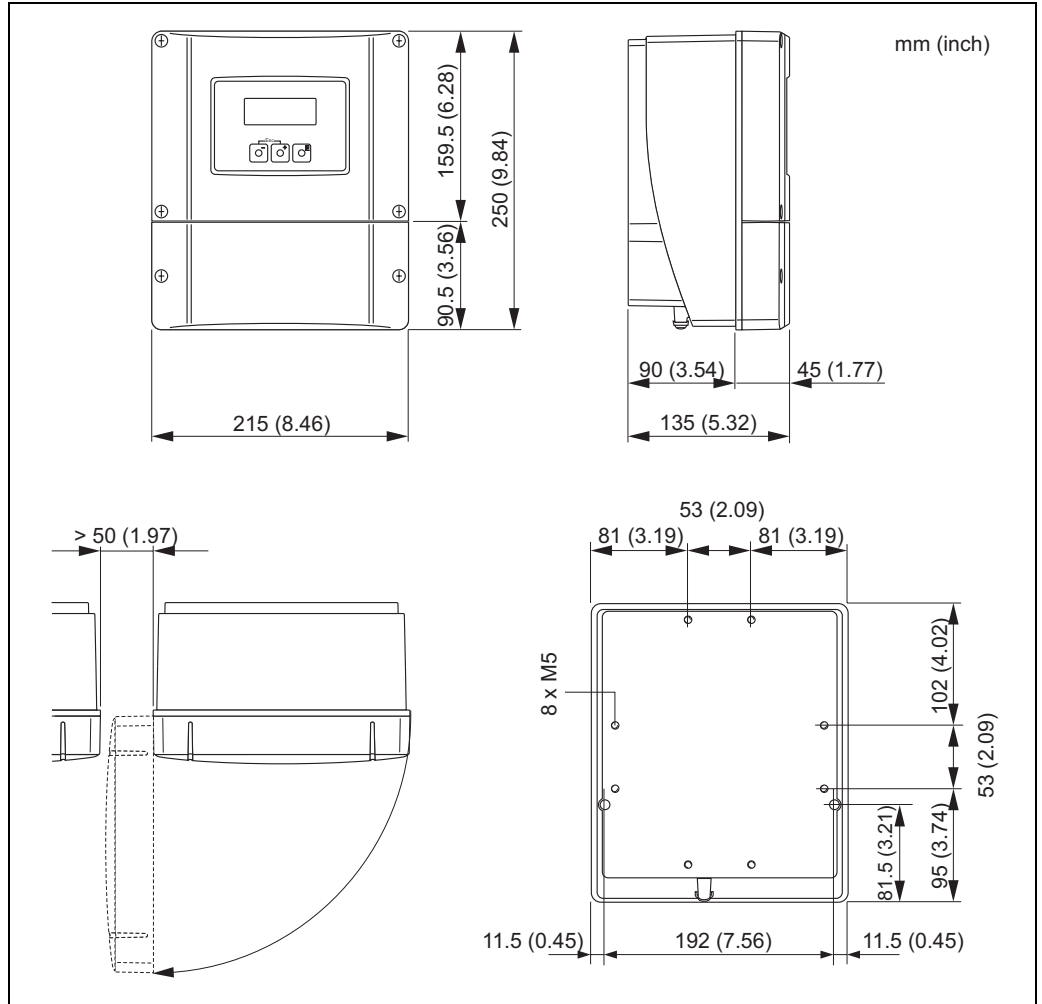
Diagramma della perdita di carico con acqua

- 1 Versioni standard
- 2 Versioni a passaggio pieno (\*)

## Costruzione meccanica

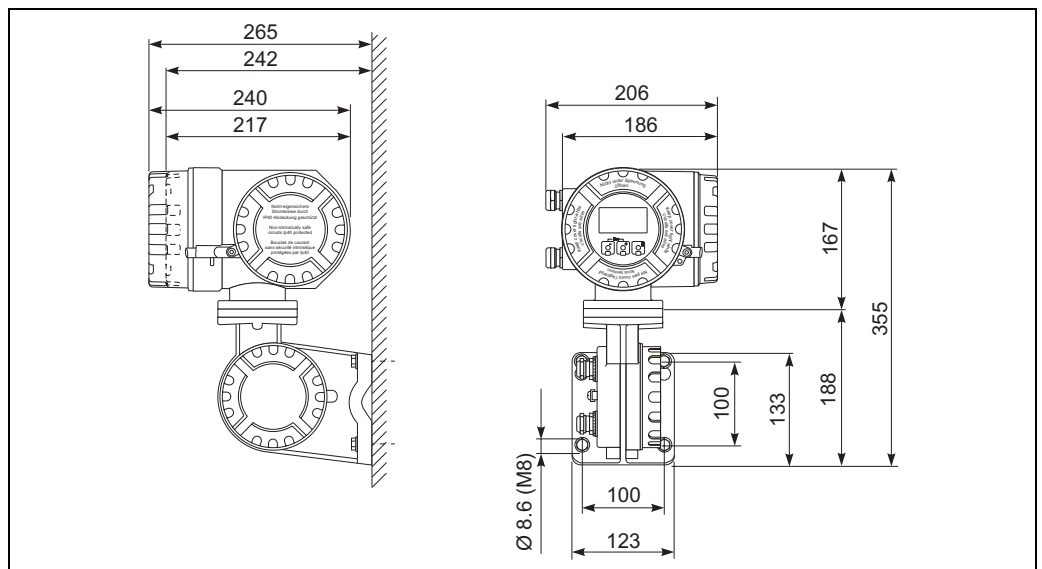
Struttura, dimensioni

Dimensioni: Custodia per montaggio a parete (area sicura e II3G / zona 2)



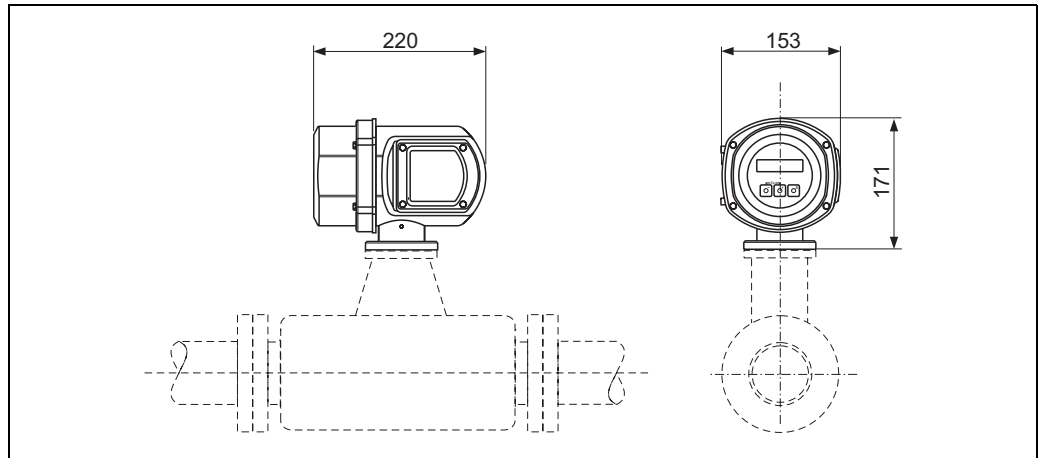
a0001150

Dimensioni: Custodia da campo separata (II2G / Zona 1)



a0002128

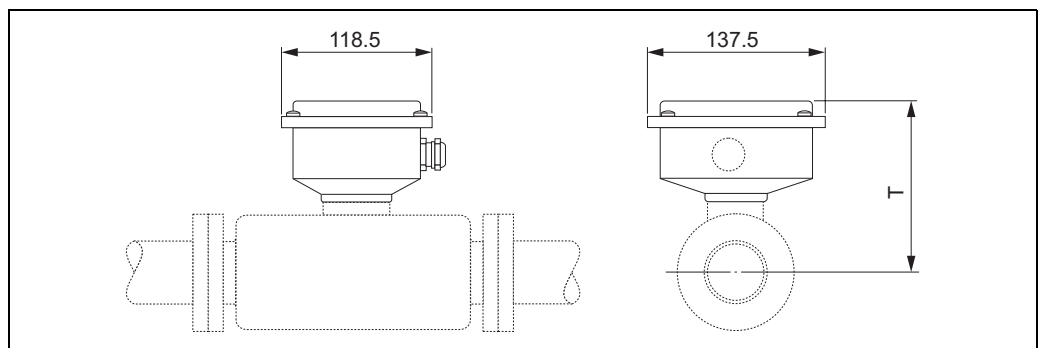
**Dimensioni: Custodia da campo in acciaio inox**



a0002245

**Dimensioni: custodia da campo in acciaio inox**

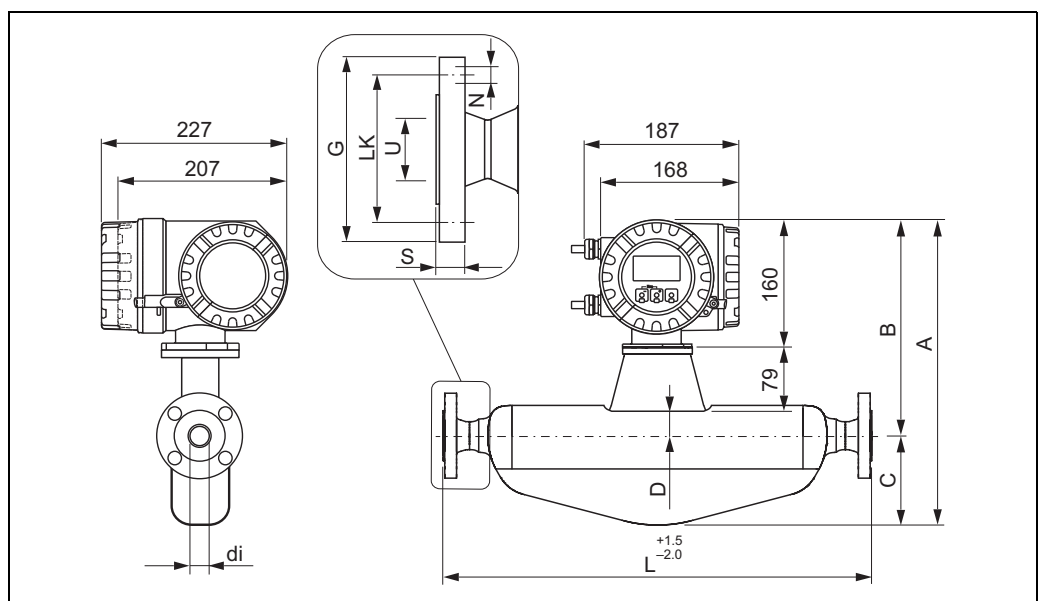
**Dimensioni: Versione separata**



a0002516

T = dimensione B della versione compatta (diametro nominale corrispondente) meno 153 mm

**Dimensioni Promass H: Connessioni flangiate EN (DIN), ANSI, JIS**



a0003287



<b>Flangia EN 1092-1 (DIN 2501 / DIN 2512N<sup>1)</sup>) / PN 40:</b> 1.4301/304, parti bagnate dal fluido: zirconio 702											
Rugosità delle flange (superficie di contatto): EN 1092-1 Form B1 (DIN 2526 Form C), Ra 6,3...12,5 µm											
DN	A	B	C	D	G	L	N	S	LK	U	di
8 <sup>1)</sup>	384	280	104	41	95	336	4 x Ø14	20	65	17,30	8,51
15	385	280	105	41	95	440	4 x Ø14	20	65	17,30	12,00
25	401	280	121	41	115	580	4 x Ø14	19	85	28,50	17,60
40	475	304	171	65	150	794	4 x Ø18	21,5	110	43,10	25,50
50	556	315	241	76	165	1071	4 x Ø18	23,5	125	54,50	40,50
<sup>1)</sup> DN 8 flangiato standard DN 15											

<b>Flangia ANSI B16.5 / Cl 150:</b> 1.4301/304, parti bagnate dal fluido: zirconio 702											
Rugosità delle flange (superficie di contatto): Ra 3,2...6,3 µm											
DN	A	B	C	D	G	L	N	S	LK	U	di
8 <sup>1)</sup>	3/8"	384	280	104	41	88,9	4 x Ø15,7	12,8	60,5	15,70	8,51
15	1/2"	385	280	105	41	88,9	4 x Ø15,7	12,8	60,5	15,70	12,00
25	1"	401	280	121	41	108,0	4 x Ø15,7	15,1	79,2	26,70	17,60
40	1 1/2"	475	304	171	65	127,0	4 x Ø15,7	17,5	98,6	40,90	25,50
50	2"	556	315	241	76	152,4	4 x Ø19,1	23,6	120,7	52,60	40,50
<sup>1)</sup> DN 8 flangiato standard DN 15											

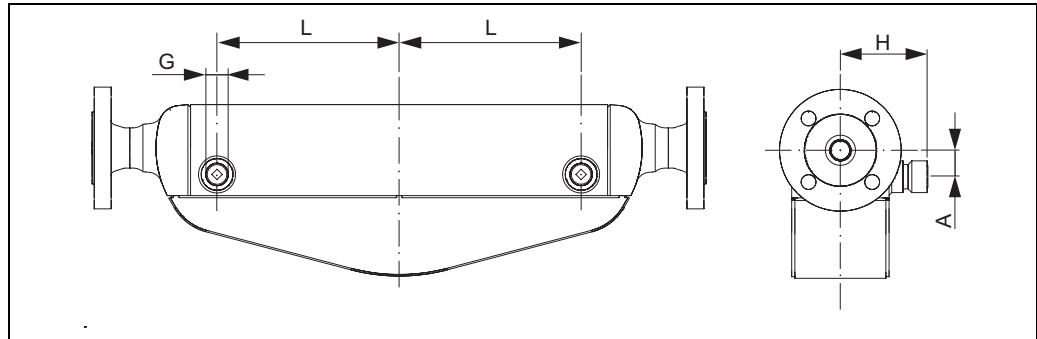
<b>Flangia ANSI B16.5 / Cl 300:</b> 1.4301/304, parti bagnate dal fluido: zirconio 702											
Rugosità delle flange (superficie di contatto): Ra 3,2...6,3 µm											
DN	A	B	C	D	G	L	N	S	LK	U	di
8 <sup>1)</sup>	3/8"	384	280	104	41	95,2	4 x Ø15,7	14,2	66,5	15,70	8,51
15	1/2"	385	280	105	41	95,2	4 x Ø15,7	14,2	66,5	15,70	12,00
25	1"	401	280	121	41	124,0	4 x Ø19,1	17,5	88,9	26,70	17,60
40	1 1/2"	475	304	171	65	155,4	4 x Ø22,3	20,6	114,3	40,90	25,50
50	2"	556	315	241	76	165,1	8 x Ø19,1	23,6	127	52,60	40,50
<sup>1)</sup> DN 8 flangiato standard DN 15											

<b>Flangia JIS B2238 / 20K:</b> 1.4301/304, parti bagnate dal fluido: zirconio 702											
Rugosità delle flange (superficie di contatto): Ra 3,2...6,3 µm											
DN	A	B	C	D	G	L	N	S	LK	U	di
8 <sup>1)</sup>	384	280	104	41	95	336	4 x Ø15	14	70	15,00	8,51
15	385	280	105	41	95	440	4 x Ø15	14	70	15,00	12,00
25	401	280	121	41	125	580	4 x Ø19	16	90	25,00	17,60
40	475	304	171	65	140	794	4 x Ø19	18	105	40,00	25,50
50	556	315	241	76	165	1071	8 x Ø19	22	120	50,00	40,50
<sup>1)</sup> DN 8 flangiato standard DN 15											

**Dimensioni Promass H: Attacchi di pressurizzazione / monitoraggio del contenitore secondario**

Attenzione!

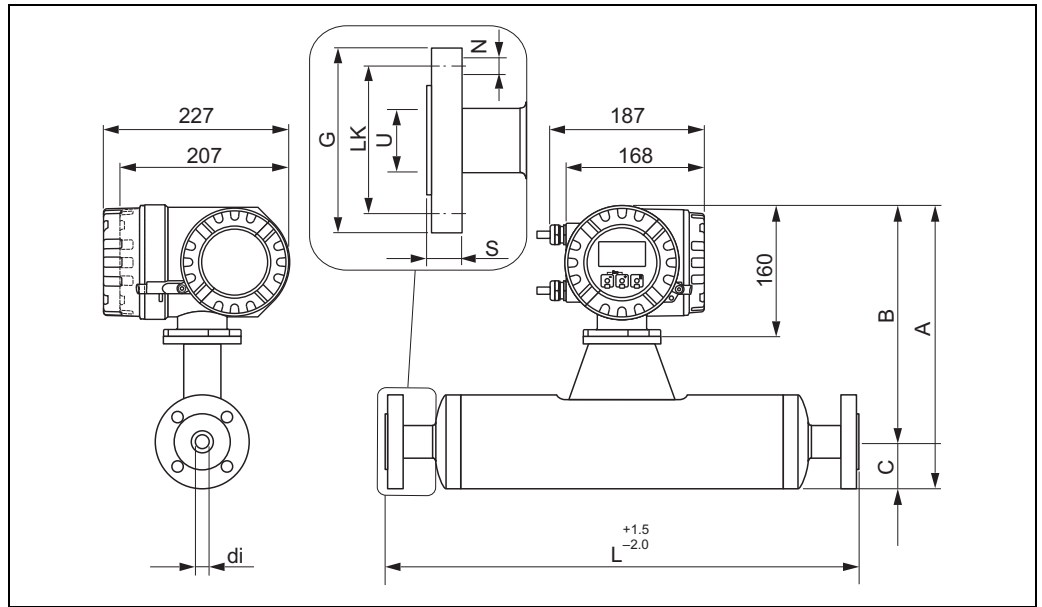
Il contenitore secondario viene riempito con azoto secco ( $N_2$ ). Non aprire gli attacchi di pressurizzazione, per il monitoraggio, se il contenitore non può essere riempito immediatamente con un gas inerte secco. Per il riempimento utilizzare sempre una bassa pressione. Massima pressione: 5 bar.



a0003288

DN	L	H	A	G
8	55	82	25	1/2" NPT
15	102	82	25	1/2" NPT
25	172	82	25	1/2" NPT
40	263	102	45	1/2" NPT
50	381,5	119,5	58	1/2" NPT

**Dimensioni Promass I: Connessioni flangiate EN (DIN), ANSI, JIS**



»0003313

**Flangia EN 1092-1 (DIN 2501) / PN 40:** 1.4301/304, parti bagnate dal fluido: titanio

Rugosità delle flange (superficie di contatto): EN 1092-1 Form B1 (DIN 2526 Form C), Ra 6,3...12,5 µm

DN	A	B	C	G	L	N	S	LK	U	di
8 <sup>1)</sup>	350	291	59	95	402	4 x Ø14	20	65	17,30	8,55
15	350	291	59	95	438	4 x Ø14	20	65	17,30	11,38
15 <sup>2)</sup>	350	291	59	95	572	4 x Ø14	19	65	17,07	17,07
25	350	291	59	115	578	4 x Ø14	23	85	28,50	17,07
25 <sup>2)</sup>	377	305	72	115	700	4 x Ø14	22	85	25,60	25,60
40	377	305	72	150	708	4 x Ø18	26	110	43,10	25,60
40 <sup>2)</sup>	406	320	86	150	819	4 x Ø18	24	110	35,62	35,62
50	406	320	86	165	827	4 x Ø18	28	125	54,50	35,62
50 <sup>2)</sup>	458,1	349	110	165	1210	4 x Ø18	40	125	54,8	54,8
80	458,1	349	110	200	1210	8 x Ø18	37	160	82,5	54,8

<sup>1)</sup> DN 8 flangiato standard DN 15

<sup>2)</sup> DN 15, 25, 40, 50 "FB" = Versione a passaggio pieno del Promass I

**Flangia EN 1092-1 (DIN 2501) / PN 63:** 1.4301/304, parti bagnate dal fluido: titanio

Rugosità delle flange (superficie di contatto): EN 1092-1 Form B2 (DIN 2526 Form E), Ra 1,6...3,2 µm

DN	A	B	C	G	L	N	S	LK	U	di
50	406	320	86	180	832	4 x Ø22	34	135	54,5	35,62
50 <sup>1)</sup>	458,1	349	110	180	1210	4 x Ø22	45	135	54,8	54,8
80	458,1	349	110	215	1210	8 x Ø22	41	170	81,7	54,8

<sup>1)</sup> DN 15, 25, 40, 50 "FB" = Versione a passaggio pieno del Promass I

<b>Flangia EN 1092-1 (DIN 2501) / PN 100:</b> 1.4301/304, parti bagnate dal fluido: titanio										
Rugosità delle flange (superficie di contatto): EN 1092-1 Form B2 (DIN 2526 Form E), Ra 1,6...3,2 µm										
DN	A	B	C	G	L	N	S	LK	U	di
8 <sup>1)</sup>	350	291	59	105	402	4 x Ø14	25	75	17,30	8,55
15	350	291	59	105	438	4 x Ø14	25	75	17,30	11,38
15 <sup>2)</sup>	350	291	59	105	578	4 x Ø14	26	75	17,07	17,07
25	350	291	59	140	578	4 x Ø18	29	100	28,50	17,07
25 <sup>2)</sup>	377	305	72	140	706	4 x Ø18	31	100	25,60	25,60
40	377	305	72	170	708	4 x Ø22	32	125	42,50	25,60
40 <sup>2)</sup>	406	320	86	170	825	4 x Ø22	33	125	35,62	35,62
50	406	320	86	195	832	4 x Ø26	36	145	53,90	35,62
50 <sup>2)</sup>	458,1	349	110	195	1210	4 x Ø26	48	145	54,8	54,8
80	458,1	349	110	230	1236	8 x Ø26	58	180	80,9	54,8

<sup>1)</sup> DN 8 flangiato standard DN 15  
<sup>2)</sup> DN 15, 25, 40, 50 "FB" = Versione a passaggio pieno del Promass I

<b>Flangia ANSI B16.5 / CI 150:</b> 1.4301/304, parti bagnate dal fluido: titanio											
Rugosità delle flange (superficie di contatto): Ra 3,2...6,3 µm											
DN	A	B	C	G	L	N	S	LK	U	di	
8 <sup>1)</sup>	3/8"	350	291	59	88,9	402	4 x Ø15,7	20	60,5	15,70	8,55
15	1/2"	350	291	59	88,9	438	4 x Ø15,7	20	60,5	15,70	11,38
15 <sup>2)</sup>	1/2"	350	291	59	88,9	572	4 x Ø15,7	19	60,5	17,07	17,07
25	1"	350	291	59	108,0	578	4 x Ø15,7	23	79,2	26,70	17,07
25 <sup>2)</sup>	1"	377	305	72	108,0	700	4 x Ø15,7	22	79,2	25,60	25,60
40	1 1/2"	377	305	72	127,0	708	4 x Ø15,7	26	98,6	40,90	25,60
40 <sup>2)</sup>	1 1/2"	406	320	86	127,0	819	4 x Ø15,7	24	98,6	35,62	35,62
50	2"	406	320	86	152,4	827	4 x Ø19,1	28	120,7	52,60	35,62
50 <sup>2)</sup>	2"	458,1	349	110	152,4	1210	4 x Ø19,1	40	120,7	54,8	54,8
80	3"	458,1	349	110	190,5	1210	4 x Ø19,1	37	152,4	78	54,8

<sup>1)</sup> DN 8 flangiato standard DN 15  
<sup>2)</sup> DN 15, 25, 40, 50 "FB" = Versione a passaggio pieno del Promass I

<b>Flangia ANSI B16.5 / CI 300:</b> 1.4301/304, parti bagnate dal fluido: titanio											
Rugosità delle flange (superficie di contatto): Ra 3,2...6,3 µm											
DN		A	B	C	G	L	N	S	LK	U	di
8 <sup>1)</sup>	3/8"	350	291	59	95,3	402	4 x Ø15,7	20	66,5	15,70	8,55
15	1/2"	350	291	59	95,3	438	4 x Ø15,7	20	66,5	15,70	11,38
15 <sup>2)</sup>	1/2"	350	291	59	95,3	572	4 x Ø15,7	19	66,5	17,07	17,07
25	1"	350	291	59	124,0	578	4 x Ø19,1	23	88,9	26,70	17,07
25 <sup>2)</sup>	1"	377	305	72	124,0	700	4 x Ø19,1	22	88,9	25,60	25,60
40	1 1/2"	377	305	72	155,4	708	4 x Ø22,4	26	114,3	40,90	25,60
40 <sup>2)</sup>	1 1/2"	406	320	86	155,4	819	4 x Ø22,4	24	114,3	35,62	35,62
50	2"	406	320	86	165,1	827	8 x Ø19,1	28	127,0	52,60	35,62
50 <sup>2)</sup>	2"	458,1	349	110	165,1	1210	8 x Ø19,1	43	127	54,8	54,8
80	3"	458,1	349	110	209,5	1210	8 x Ø22,3	42	168,1	78	54,8

<sup>1)</sup> DN 8 flangiato standard DN 15  
<sup>2)</sup> DN 15, 25, 40, 50 "FB" = Versione a passaggio pieno del Promass I

<b>Flangia ANSI B16.5 / CI 600:</b> 1.4301/304, parti bagnate dal fluido: titanio											
Rugosità delle flange (superficie di contatto): Ra 3,2...6,3 µm											
DN		A	B	C	G	L	N	S	LK	U	di
8 <sup>1)</sup>	3/8"	350	291	59	95,3	402	4 x Ø15,7	20	66,5	13,80	8,55
15	1/2"	350	291	59	95,3	438	4 x Ø15,7	20	66,5	13,80	11,38
15 <sup>2)</sup>	1/2"	350	291	59	95,3	578	4 x Ø15,7	22	66,5	17,07	17,07
25	1"	350	291	59	124,0	578	4 x Ø19,1	23	88,9	24,40	17,07
25 <sup>2)</sup>	1"	377	305	72	124,0	706	4 x Ø19,1	25	88,9	25,60	25,60
40	1 1/2"	377	305	72	155,4	708	4 x Ø22,4	28	114,3	38,10	25,60
40 <sup>2)</sup>	1 1/2"	406	320	86	155,4	825	4 x Ø22,4	29	114,3	35,62	35,62
50	2"	406	320	86	165,1	832	8 x Ø19,1	33	127,0	49,30	35,62
50 <sup>2)</sup>	2"	458,1	349	110	165,1	1210	8 x Ø19,1	46	127	54,8	54,8
80	3"	458,1	349	110	209,5	1222	8 x Ø22,3	53	168,1	73,7	54,8

<sup>1)</sup> DN 8 flangiato standard DN 15  
<sup>2)</sup> DN 15, 25, 40, 50 "FB" = Versione a passaggio pieno del Promass I

<b>Flangia JIS B2238 / 10K:</b> 1.4301/304, parti bagnate dal fluido: titanio											
Rugosità delle flange (superficie di contatto): Ra 3,2...6,3 µm											
DN		A	B	C	G	L	N	S	LK	U	di
50		406	320	86	155	827	4 x Ø19	28	120	50	35,62
50 <sup>1)</sup>		458,1	349	110	155	1210	4 x Ø19	40	120	54,8	54,8
80		458,1	349	110	185	1210	8 x Ø19	33	150	80	54,8

<sup>1)</sup> DN 15, 25, 40, 50 "FB" = Versione a passaggio pieno del Promass I

<b>Flangia JIS B2238 / 20K:</b> 1.4301/304, parti bagnate dal fluido: titanio										
Rugosità delle flange (superficie di contatto): Ra 3,2...6,3 µm										
DN	A	B	C	G	L	N	S	LK	U	di
8 <sup>1)</sup>	350	291	59	95	402	4 x Ø15	20	70	15,00	8,55
15	350	291	59	95	438	4 x Ø15	20	70	15,00	11,38
15 <sup>2)</sup>	350	291	59	95	572	4 x Ø15	19	70	17,07	17,07
25	350	291	59	125	578	4 x Ø19	23	90	25,00	17,07
25 <sup>2)</sup>	377	305	72	125	700	4 x Ø19	22	90	25,60	25,60
40	377	305	72	140	708	4 x Ø19	26	105	40,00	25,60
40 <sup>2)</sup>	406	320	86	140	819	4 x Ø19	24	105	35,62	35,62
50	406	320	86	155	827	8 x Ø19	28	120	50,00	35,62
50 <sup>2)</sup>	458,1	349	110	155	1210	8 x Ø19	42	120	54,8	54,8
80	458,1	349	110	200	1210	8 x Ø23	36	160	80	54,8

<sup>1)</sup> DN 8 flangiato standard DN 15  
<sup>2)</sup> DN 15, 25, 40, 50 "FB" = Versione a passaggio pieno del Promass I

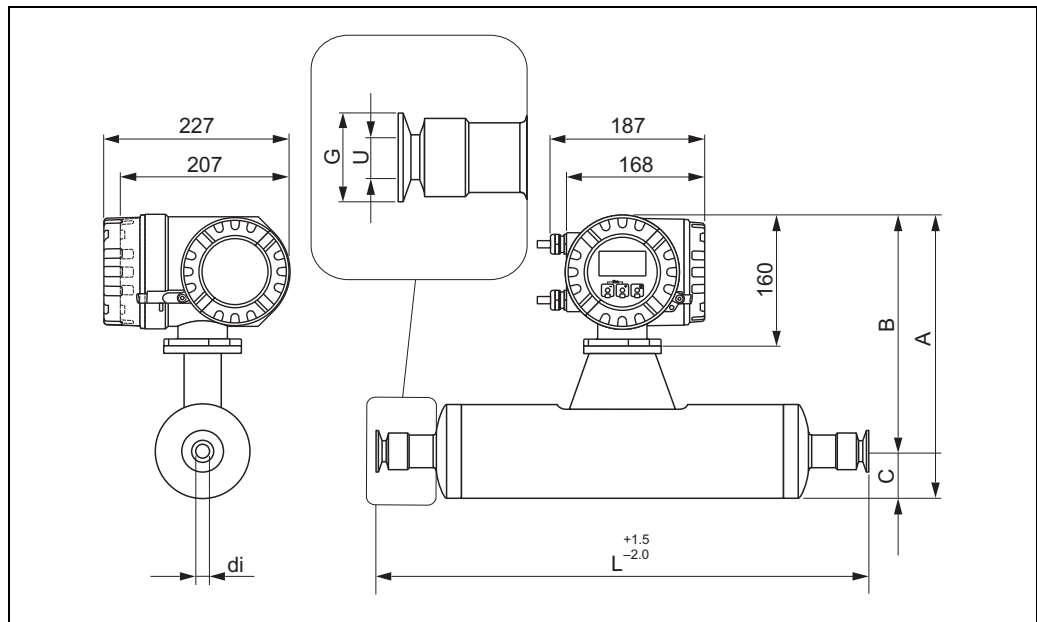
<b>Flangia JIS B2238 / 40K:</b> 1.4301/304, parti bagnate dal fluido: titanio										
Rugosità delle flange (superficie di contatto): Ra 3,2...6,3 µm										
DN	A	B	C	G	L	N	S	LK	U	di
8 <sup>1)</sup>	350	291	59	115	402	4 x Ø19	25	80	15,00	8,55
15	350	291	59	115	438	4 x Ø19	25	80	15,00	11,38
15 <sup>2)</sup>	350	291	59	115	578	4 x Ø19	26	80	17,07	17,07
25	350	291	59	130	578	4 x Ø19	27	95	25,00	17,07
25 <sup>2)</sup>	377	305	72	130	706	4 x Ø19	29	95	25,60	25,60
40	377	305	72	160	708	4 x Ø23	30	120	38,00	25,60
40 <sup>2)</sup>	406	320	86	160	825	4 x Ø23	31	120	35,62	35,62
50	406	320	86	165	827	8 x Ø19	32	130	50,00	35,62
50 <sup>2)</sup>	458,1	349	110	165	1210	8 x Ø19	43	130	54,8	54,8
80	458,1	349	110	210	1210	8 x Ø23	46	170	75	54,8

<sup>1)</sup> DN 8 flangiato standard DN 15  
<sup>2)</sup> DN 15, 25, 40, 50 "FB" = Versione a passaggio pieno del Promass I

<b>Flangia JIS B2238 / 63K: 1.4301/304, parti bagnate dal fluido: titanio</b>										
Rugosità delle flange (superficie di contatto): Ra 3,2...6,3 µm										
DN	A	B	C	G	L	N	S	LK	U	di
8 <sup>1)</sup>	350	291	59	120	402	4 x Ø19	28	85	12,00	8,55
15	350	291	59	120	438	4 x Ø19	28	85	12,80	11,38
15 <sup>2)</sup>	350	291	59	120	578	4 x Ø19	29	85	17,07	17,07
25	350	291	59	140	578	4 x Ø23	30	100	22,00	17,07
25 <sup>2)</sup>	377	305	72	140	706	4 x Ø23	32	100	25,60	25,60
40	377	305	72	175	708	4 x Ø25	36	130	35,00	25,60
40 <sup>2)</sup>	406	320	86	175	825	4 x Ø25	37	130	35,62	35,62
50	406	320	86	185	832	8 x Ø23	40	145	48,00	35,62
50 <sup>2)</sup>	458,1	349	110	185	1210	8 x Ø23	47	145	54,8	54,8
80	458,1	349	110	230	1226	8 x Ø25	55	185	73	54,8

<sup>1)</sup> DN 8 flangiato standard DN 15  
<sup>2)</sup> DN 15, 25, 40, 50 "FB" = Versione a passaggio pieno del Promass I

## Dimensioni Promass I: Connessioni Tri-clamp



a0003314

Tri-clamp / versione 3A <sup>1)</sup> : titanio								
DN	Clamp	A	B	C	G	L	U	di
8	1"	350	291	59	50,4	427	22,1	8,55
15	1"	350	291	59	50,4	463	22,1	11,38
15 <sup>2)</sup>	Vds connessione Tri-Clamp 3/4"							
25	1"	350	291	59	50,4	603	22,1	17,07
25 <sup>2)</sup>	1"	377	305	72	50,4	730	22,1	25,60
40	1 1/2"	377	305	72	50,4	731	34,8	25,60
40 <sup>2)</sup>	1 1/2"	406	320	86	50,4	849	34,8	35,62
50	2"	406	320	86	63,9	850	47,5	35,62
50 <sup>2)</sup>	2 1/2"	458,1	349	110	77,4	1268	60,3	54,8
80	3"	458,1	349	110	90,9	1268	72,9	54,8
<sup>1)</sup> versione 3A (Ra ≤ 0,8 μm/grit 150) In opzione: Ra ≤ 0,4 m/grit 240)								
<sup>2)</sup> DN 15, 25, 40, 50 "FB" = Versione a passaggio pieno del Promass I								

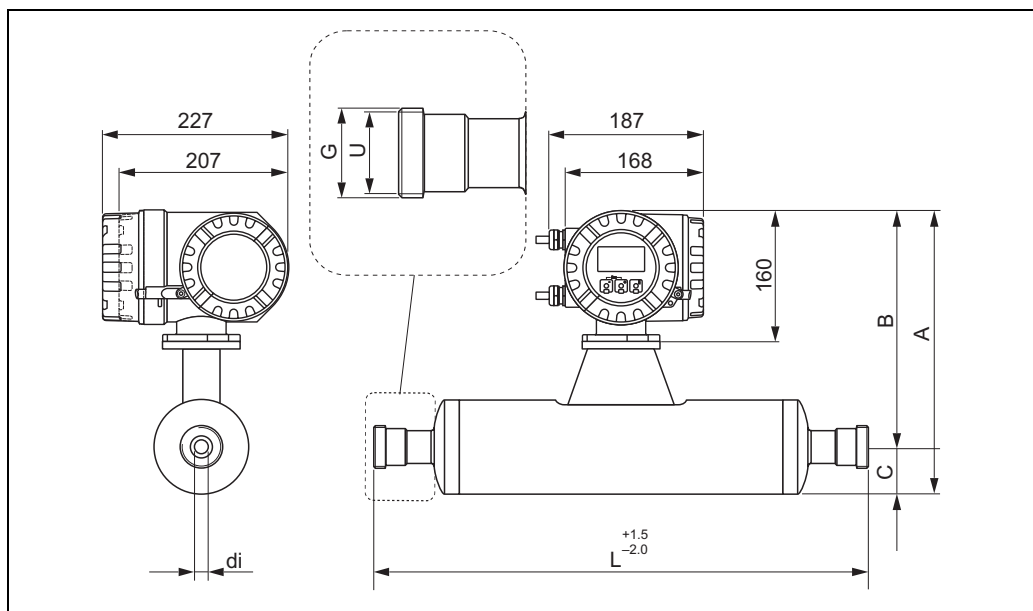
1/2" Tri-clamp / versione 3A <sup>1)</sup> : titanio								
DN	Clamp	A	B	C	G	L	U	di
8	1/2"	350	291	59	25,0	426	9,5	8,55
15	1/2"	350	291	59	25,0	462	9,5	11,38
<sup>1)</sup> versione 3A (Ra ≤ 0,8 μm/grit 150) In opzione: Ra ≤ 0,4 m/grit 240)								



3/4" Tri-clamp / versione 3A <sup>1)</sup> : titanio								
DN	Clamp	A	B	C	G	L	U	di
8	3/4"	350	291	59	25,0	426	16,0	8,55
15	3/4"	350	291	59	25,0	462	16,0	11,38
15 <sup>2)</sup>	3/4"	350	291	59	25,0	602	16,0	17,07

<sup>1)</sup> versione 3A (Ra ≤ 0,8 µm/grit 150) In opzione: Ra ≤ 0,4 m/grit 240)  
<sup>2)</sup> DN 15 "FB" = Versione a passaggio pieno del Promass I

**Dimensioni Promass I: Connessioni DIN 11851 (connessione sanitaria)**

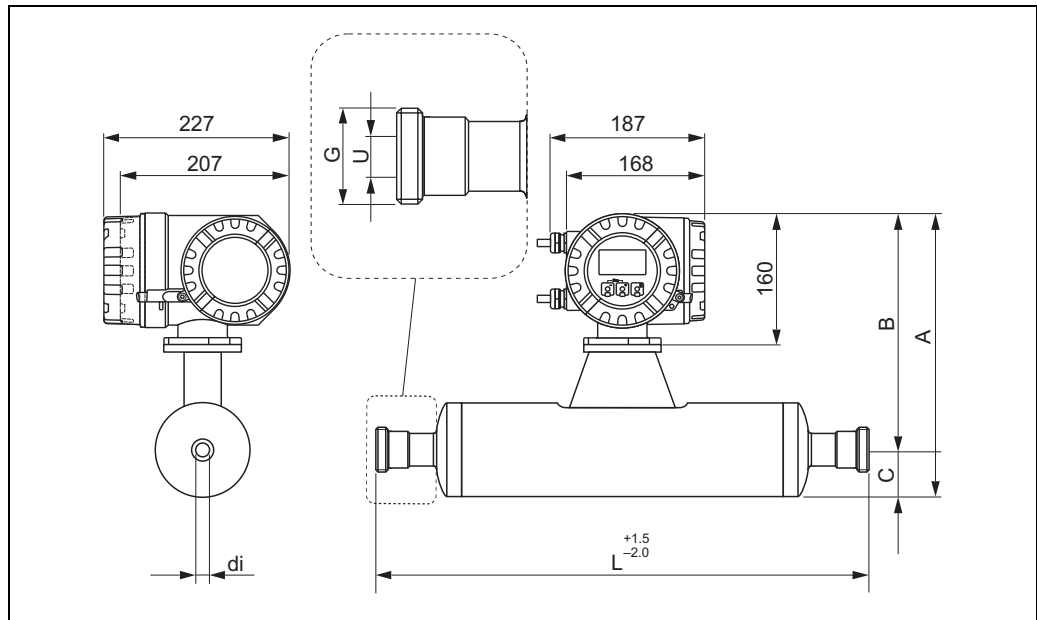


Connessione sanitaria DIN 11851 / versione 3A <sup>1)</sup> : titanio							
DN	A	B	C	G	L	U	di
8	350	291	59	Rd 34 x 1/8"	427	16	8,55
15	350	291	59	Rd 34 x 1/8"	463	16	11,38
15 <sup>2)</sup>	350	291	59	Rd 34 x 1/8"	602	16	17,07
25	350	291	59	Rd 52 x 1/6"	603	26	17,07
25 <sup>2)</sup>	377	305	72	Rd 52 x 1/6"	736	26	25,60
40	377	305	72	Rd 65 x 1/6"	731	38	25,60
40 <sup>2)</sup>	406	320	86	Rd 65 x 1/6"	855	38	35,62
50	406	320	86	Rd 78 x 1/6"	856	50	35,62
50 <sup>2)</sup>	458,1	349	110	Rd 78 x 1/6"	1268	50	54,8
80	458,1	349	110	Rd 110 x 1/4"	1268	81	54,8

<sup>1)</sup> Versione 3A (Ra ≤ 0,8 µm/grit 150)  
<sup>2)</sup> DN 15, 25, 40, 50 "FB" = Versione a passaggio pieno del Promass I

Connessione sanitaria DIN 11851 Rd 28 x 1/8" / versione 3A <sup>1)</sup> : titanio							
DN	A	B	C	G	L	U	di
8	350	291	59	Rd 28 x 1/8"	426	10	8,55
15	350	291	59	Rd 28 x 1/8"	462	10	11,38

<sup>1)</sup> Versione 3A (Ra ≤ 0,8 µm/grit 150)

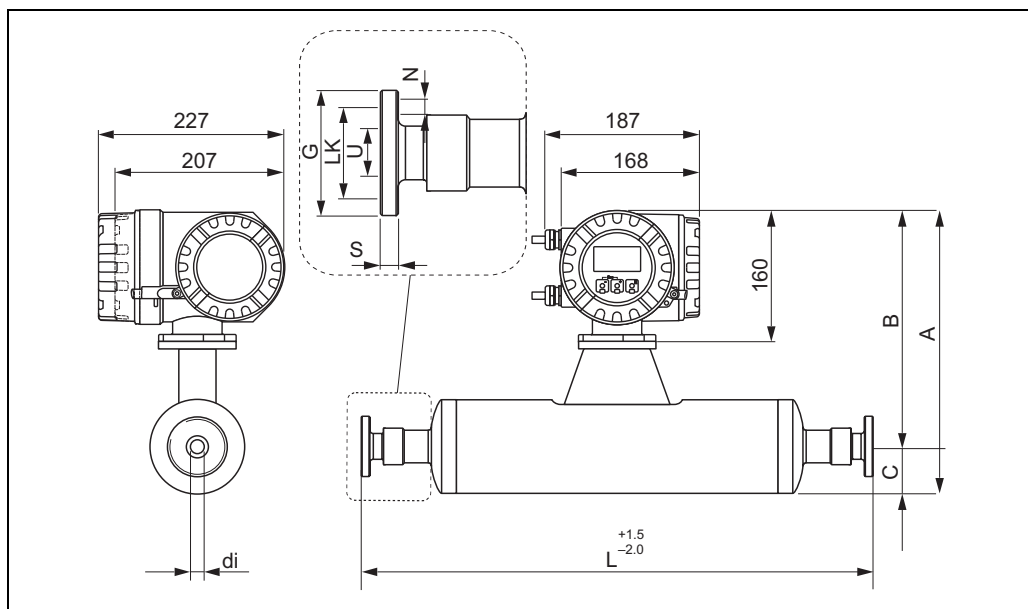
**Dimensioni Promass I: Connessioni (raccordi) DIN 11864-1 Form A**


a0003317

Connessione sanitaria DIN 11864 -1 Form A / versione 3A <sup>1)</sup> : titanio							
DN	A	B	C	G	L	U	di
8 <sup>2)</sup>	350	291	59	Rd 28 x 1/8"	428	10	8,55
15	350	291	59	Rd 34 x 1/8"	463	16	11,38
15 <sup>3)</sup>	350	291	59	Rd 34 x 1/8"	602	16	17,07
25	350	291	59	Rd 52 x 1/6"	603	26	17,07
25 <sup>3)</sup>	377	305	72	Rd 52 x 1/6"	734	26	25,60
40	377	305	72	Rd 65 x 1/6"	731	38	25,60
40 <sup>3)</sup>	406	320	86	Rd 65 x 1/6"	855	38	35,62
50	406	320	86	Rd 78 x 1/6"	856	50	35,62
50 <sup>3)</sup>	458,1	349	110	Rd 78 x 1/6"	1268	50	54,8
80	458,1	349	110	Rd 110 x 1/4"	1268	81	54,8

<sup>1)</sup> versione 3A (Ra ≤ 0,8 µm/grit 150) In opzione: Ra ≤ 0,4 µm/grit 240)  
<sup>2)</sup> DN 8 con adattatore filettato DN 10  
<sup>3)</sup> DN 15, 25, 40, 50 "FB" = Versione a passaggio pieno del Promass I

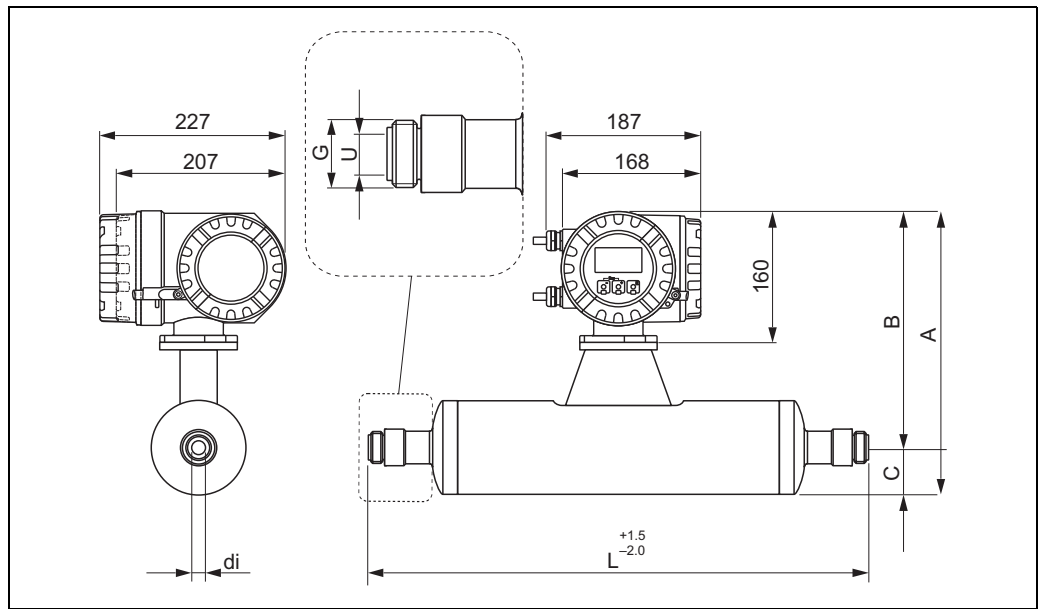
**Dimensioni Promass I: Connessioni flangiate DIN 11864-2 Form A (flangia piana)**



Flangia DIN 11864-2 Form A (flangia piana) / versione 3A <sup>1)</sup> : titanio										
DN	A	B	C	G	L	N	S	LK	U	di
8 <sup>2)</sup>	350	291	59	54	449	4 x Ø9	10	37	10	8,55
15	350	291	59	59	485	4 x Ø9	10	42	16	11,38
25	350	291	59	70	625	4 x Ø9	10	53	26	17,07
40	377	305	72	82	753	4 x Ø9	10	65	38	25,60
50	406	320	86	94	874	4 x Ø9	10	77	50	35,62
50 <sup>3)</sup>	458,1	349	110	94	1278	4 x Ø9	10	77	50	54,8
80	458,1	349	110	133	1268	4 x Ø11	12	97,7	81	54,8

<sup>1)</sup> versione 3A (Ra ≤ 0,8 mm/grit 150) In opzione: Ra ≤ 0,4 mm/grit 240)  
<sup>2)</sup> DN 8 con adattatore filettato DN 10  
<sup>3)</sup> DN 50 "FB" = Versione a passaggio pieno del Promass I

## Dimensioni Promass I: Conessioni (manicotti) ISO 2853

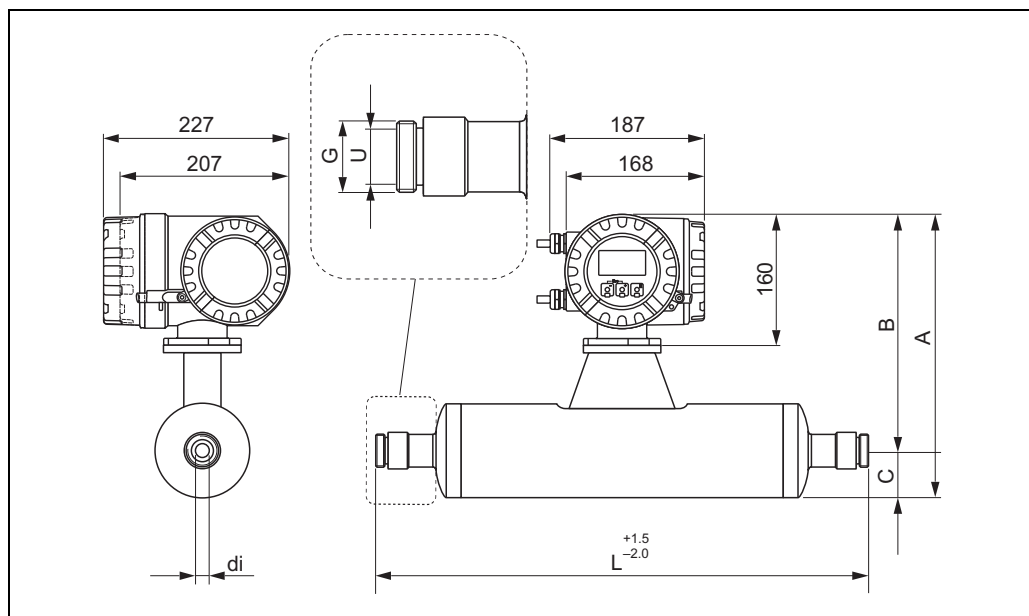


a0003319

Connessione ISO 2853 / versione 3A <sup>1)</sup> : titanio							
DN	A	B	C	G	L	U	di
8 <sup>2)</sup>	350	291	59	37,13	435	22,6	8,55
15	350	291	59	37,13	471	22,6	11,38
15 <sup>3)</sup>	350	291	59	37,13	610	22,6	17,07
25 <sup>3)</sup>	377	305	72	37,13	744	22,6	25,60
40	377	305	72	50,65	737	35,6	25,60
40 <sup>3)</sup>	406	320	86	50,65	859	35,6	35,62
50	406	320	86	64,16	856	48,6	35,62
50 <sup>3)</sup>	458,1	349	110	64,1	1268	48,6	54,8
80	458,1	349	110	91,19	1268	72,9	54,8

<sup>1)</sup> versione 3A (Ra ≤ 0,8 µm/grit 150) In opzione: Ra ≤ 0,4 µm/grit 240)  
<sup>2)</sup> DN 8 con adattatori filettati standard DN 15  
<sup>3)</sup> DN 15, 25, 40, 50 "FB" = Versione a passaggio pieno del Promass I

**Dimensioni Promass I: Connessioni SMS 1145 (connessione sanitaria)**



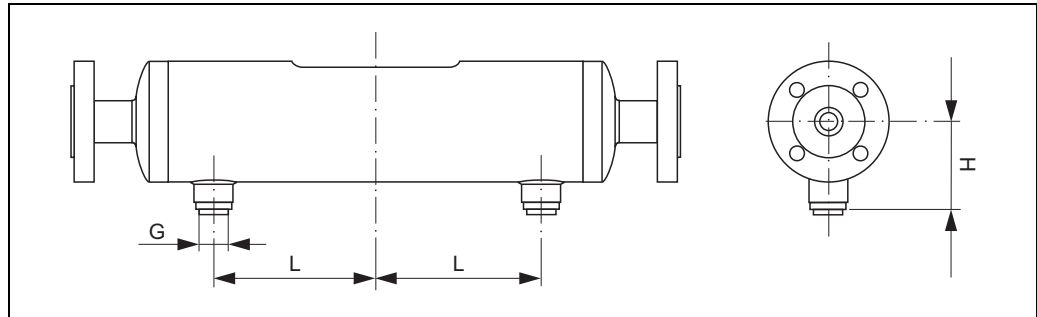
Connessione sanitaria SMS 1145 / versione 3A <sup>1)</sup> : titanio							
DN	A	B	C	G	L	U	di
8	350	291	59	Rd 40 x 1/6"	427	22,5	8,55
15	350	291	59	Rd 40 x 1/6"	463	22,5	11,38
25	350	291	59	Rd 40 x 1/6"	603	22,5	17,07
25 <sup>2)</sup>	377	305	72	Rd 40 x 1/6"	736	22,5	25,60
40	377	305	72	Rd 60 x 1/6"	738	35,5	25,60
40 <sup>2)</sup>	406	320	86	Rd 60 x 1/6"	857	35,5	35,62
50	406	320	86	Rd 70 x 1/6"	858	48,5	35,62
50 <sup>2)</sup>	458,1	349	110	Rd 70 x 1/6"	1258	48,5	54,8
80	458,1	349	110	Rd 98 x 1/6"	1268	72	54,8

<sup>1)</sup> Versione 3A (Ra ≤ 0,8 µm/grit 150)  
<sup>2)</sup> DN 15, 25, 40, 50 "FB" = Versione a passaggio pieno del Promass I

**Dimensioni Promass I: Attacchi di pressurizzazione / monitoraggio del contenitore secondario**

Attenzione!

Il contenitore secondario viene riempito con azoto secco (N<sub>2</sub>). Non aprire gli attacchi di pressurizzazione, per il monitoraggio, se il contenitore non può essere riempito immediatamente con un gas inerte secco. Per il riempimento utilizzare sempre una bassa pressione. Massima pressione: 5 bar.



a0003321

DN	L	H	G
8 <sup>1)</sup>	61	90,65	1/2" NPT
15	79	90,65	1/2" NPT
15 <sup>2)</sup>	79	90,65	1/2" NPT
25	148	90,65	1/2" NPT
25 <sup>2)</sup>	148	90,65	1/2" NPT
40	196	103,35	1/2" NPT
40 <sup>2)</sup>	196	103,35	1/2" NPT
50	244	117,75	1/2" NPT
50 <sup>2)</sup>	407	145,5	1/2" NPT
80	407	145,5	1/2" NPT

<sup>1)</sup> DN 8 flangiato standard DN 15

<sup>2)</sup> DN 15, 25, 40, 50 "FB" = Versione a passaggio pieno del Promass I

**Peso**

- Versione compatta: v. tabella seguente
- Versione separata
  - Sensore: vds. tabella seguente
  - Custodia per montaggio a parete: 5 kg

Promass H / DN	8	15	25	40	50
Versione compatta	12	13	19	36	69
Versione separata	10	11	17	34	67

Promass I / DN	8	15	15 <sup>1)</sup>	25	25 <sup>1)</sup>	40	40 <sup>1)</sup>	50	50 <sup>1)</sup>	80 <sup>2)</sup>
Versione compatta	12	15	19	20	40	41	65	67	120	124
Versione separata	10	13	17	18	38	39	63	65	118	122

<sup>1)</sup> DN 15, 25, 40, 50 "FB" = Versione a passaggio pieno del Promass I

<sup>2)</sup> Solo Promass I

Pesi in [kg].

Tutti i valori (peso) si riferiscono a strumenti con flange EN/DIN PN 40.

**Materiali**

**Custodia del trasmettitore:**

- Custodia compatta: acciaio inox 1.4301/304
- Custodia compatta: in alluminio pressofuso con verniciatura a polvere
- Custodia per montaggio a parete: in alluminio pressofuso con verniciatura a polvere
- Custodia da campo separata: in alluminio pressofuso con verniciatura a polvere

**Custodia del sensore / contenitore:**

- Superficie esterna resistente ad acidi e alcali
- Acciaio inox 1.4301/304

**Custodia di connessione sensore (versione separata):**

- Acciaio inox 1.4301/304

**Connessioni al processo**

**Promass H:**

- Flange EN 1092-1 (DIN 2501) / ANSI B16.5 / JIS B2238 → acciaio inox 1.4301/304, parti bagnate dal fluido: zirconio 702

**Promass I:**

- Flange EN 1092-1 (DIN 2501) / ANSI B16.5 / JIS B2238 → acciaio inox 1.4301/304
- Flangia DIN 11864-2 Form A (flangia piana) → titanio grado 2
- Connessione sanitaria DIN 11851 / SMS 1145 → titanio grado 2
- Attacchi ISO 2853 / DIN 11864-1 → titanio grado 2
- Tri-Clamp (tubi OD) → titanio grado 2

**Tubi di misura:**

**Promass H:**

- Zirconio 702/R 60702

**Promass I:**

- Titanio grado 9
- Titanio grado 2 (dischi flangiati)

**Guarnizioni:**

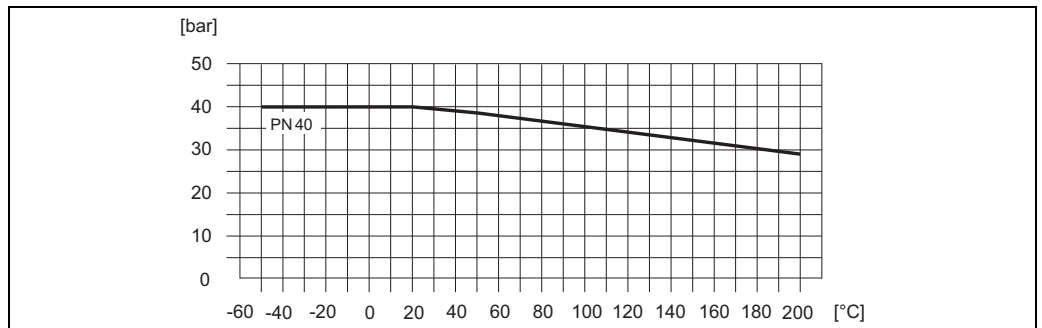
Connessioni al processo saldate senza guarnizioni interne

**Curve di carico dei materiali**

**Promass H: Connessione flangiata secondo EN 1092-1 (DIN 2501)**

Materiale della flangia: 1.4301/301

Parti bagnate dal fluido: zirconio 702

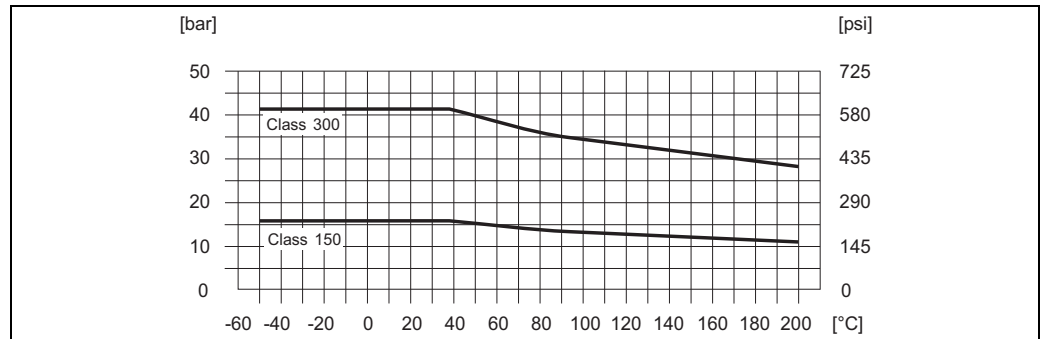


a0003289

**Promass H: Connessione flangiata secondo ANSI B16.5**

Materiale della flangia: 1.4301/304

Parti bagnate dal fluido: zirconio 702

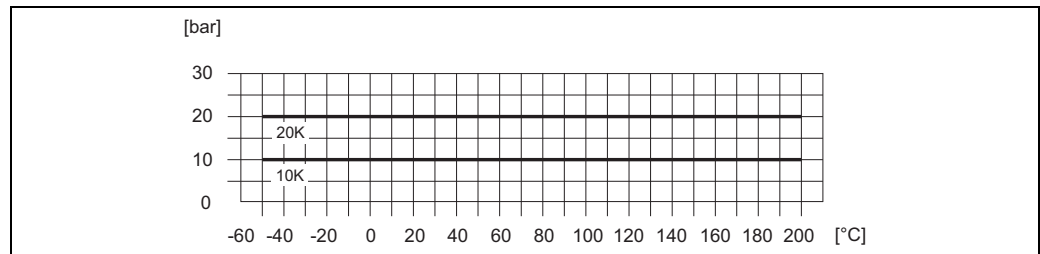


a0003290

**Promass H: Connessione flangiata secondo JIS B2238**

Materiale della flangia: 1.4301/304

Parti bagnate dal fluido: zirconio 702

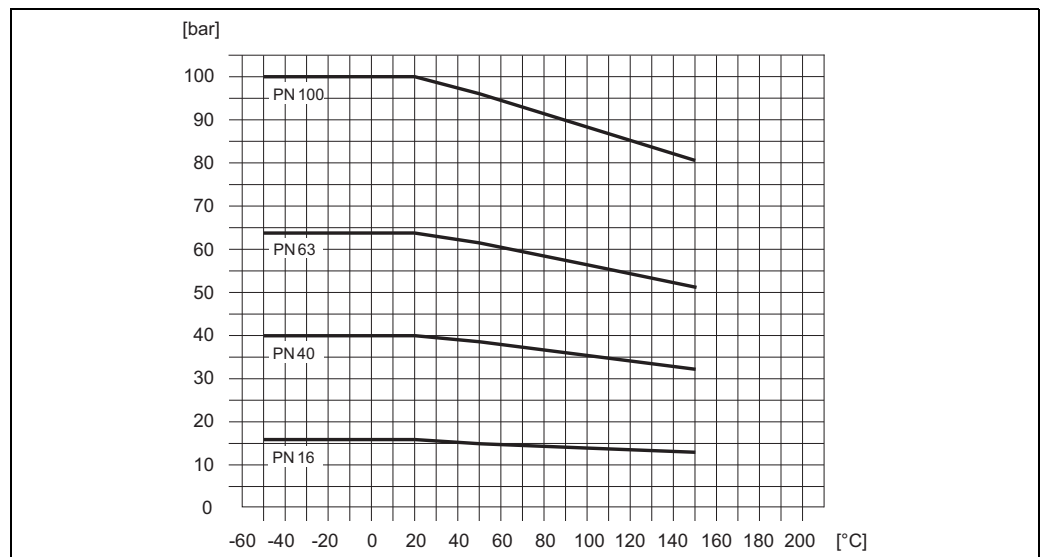


a0003324

**Promass I: Connessione flangiata secondo EN 1092-1 (DIN 2501)**

Materiale della flangia: 1.4301/304

Parti bagnate dal fluido: titanio

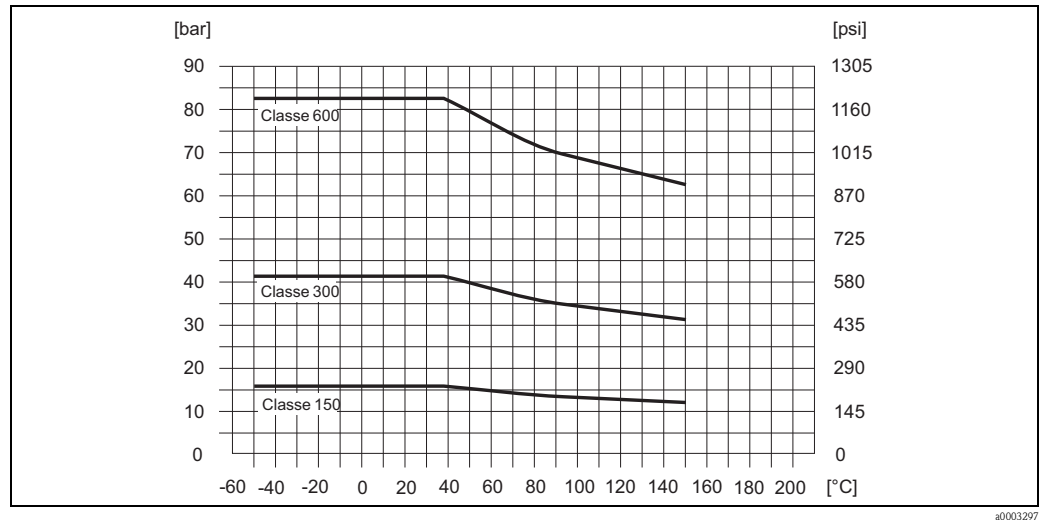


a0003293



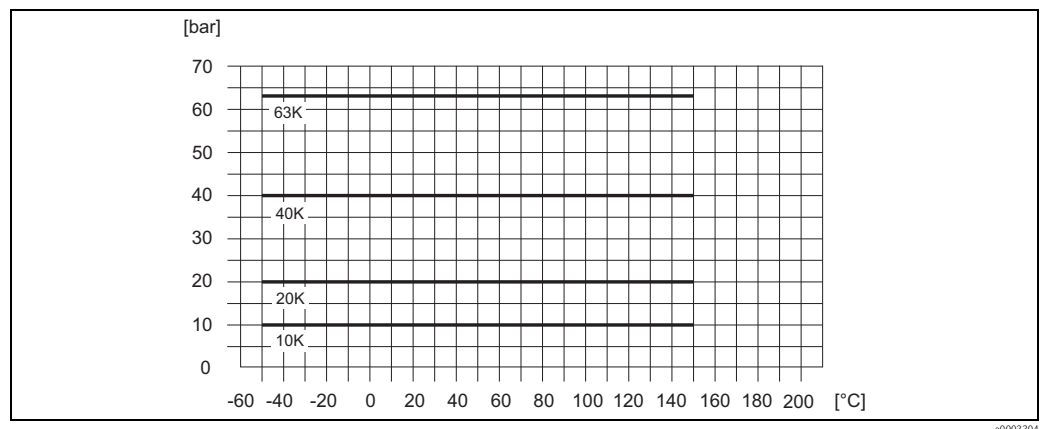
**Promass I: Connessione flangiata secondo ANSI B16.5**

Materiale della flangia: 1.4301/304  
 Parti bagnate dal fluido: titanio



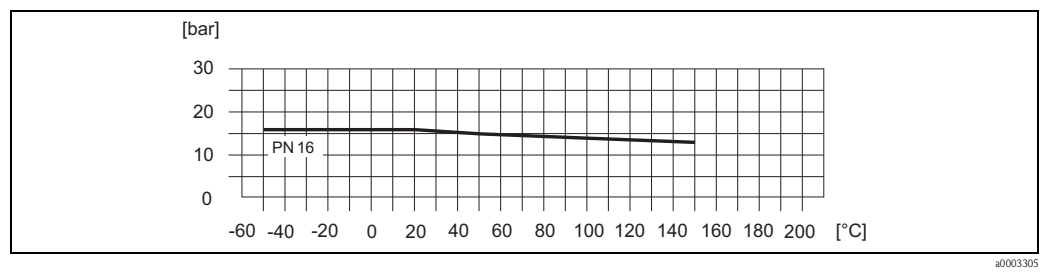
**Promass I: Connessione flangiata secondo JIS B2238**

Materiale della flangia: 1.4301/304  
 Parti bagnate dal fluido: titanio



**Promass I: Connessione sanitaria secondo DIN 11851 / SMS 1145**

Materiale dell'attacco: titanio

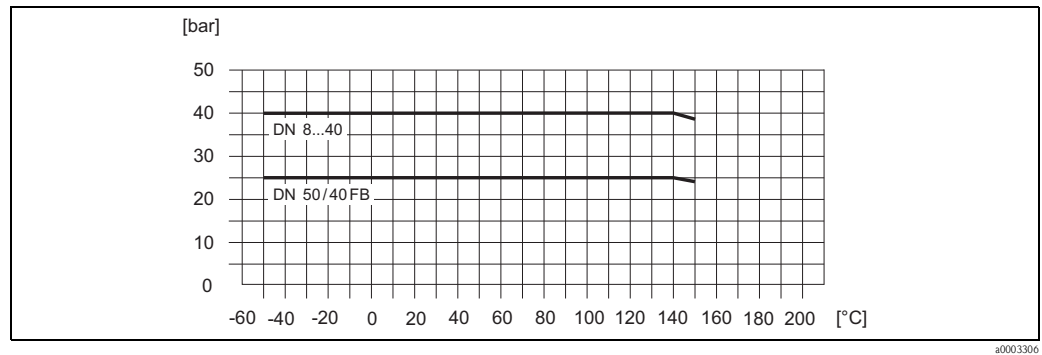


**Promass I: Connessione al processo Tri-clamp**

Il limite di carico è definito esclusivamente dalle caratteristiche del materiale del clamp utilizzato. Il clamp non è compreso nella fornitura.

**Promass I: Manicotto secondo DIN 11864-1**

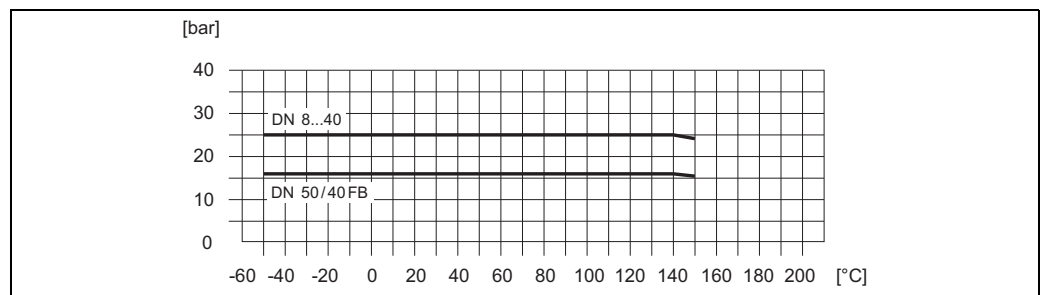
Materiale dell'attacco: titanio



a0003306

**Promass I: Connessioni flangiate secondo DIN 11864-2 Form A (flangia piana)**

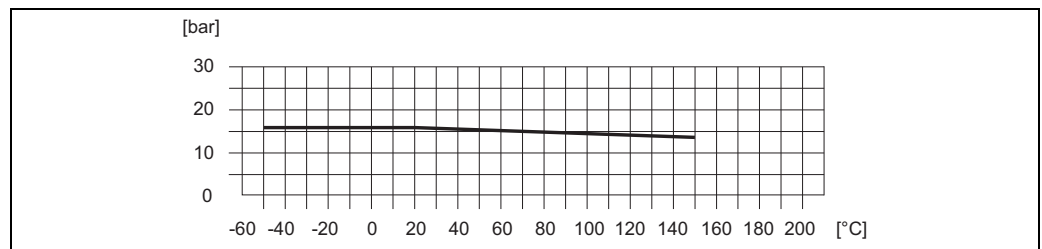
Materiale dell'attacco: titanio



a0003307

**Promass I: Raccordo secondo ISO 2853**

Materiale dell'attacco: titanio



a0003308

**Connessioni al processo**

Promass H (connessioni al processo saldate):

- Flange EN 1092-1 (DIN 2501), ANSI B16.5, JIS B2238

Promass I (connessioni al processo saldate):

- Flange EN 1092-1 (DIN 2501), ANSI B16.5, JIS B2238
- Attacchi sanitari: Tri-Clamp, attacchi (DIN 11851, SMS 1145, ISO 2853, DIN 11864-1), flangia secondo DIN 11864-2 Form A (flangia piana)

## Interfaccia operatore

<b>Elementi del display</b>	<ul style="list-style-type: none"> <li>■ Display a cristalli liquidi: retroilluminato, a due righe (Promass 80) o a quattro righe (Promass 83), con 16 caratteri per riga.</li> <li>■ Visualizzazione selezionabile per diversi valori misurati e variabili di stato.</li> <li>■ A temperatura ambiente inferiore a -20 °C potrebbe essere compromessa la leggibilità del display.</li> </ul>
<b>Concetto di controllo unificato per entrambi i tipi di trasmettitore</b>	<p><b>Promass 80:</b></p> <ul style="list-style-type: none"> <li>■ Funzionamento locale mediante tre tasti (-, +, E)</li> <li>■ Menu Setup rapido per una veloce messa in servizio</li> </ul> <p><b>Promass 83:</b></p> <ul style="list-style-type: none"> <li>■ Funzionamento locale mediante tre tasti ottici (□/+/E)</li> <li>■ Menù per una veloce messa in servizio (Quick Setup), specifico per l'applicazione</li> </ul>
<b>Gruppi linguistici</b>	<p>Nota!</p> <p>Il gruppo linguistico è selezionabile mediante il software operativo "ToF Tool - Fieldtool Package".</p> <p>Gruppi linguistici disponibili per il funzionamento in paesi diversi:</p> <ul style="list-style-type: none"> <li>■ Europa Occidentale ed America (EOA/WEA): Inglese, Tedesco, Spagnolo, Italiano, Francese, Olandese e Portoghese</li> <li>■ Europa orientale/Scandinavia (EES): Inglese, Russo, Polacco, Norvegese, Finlandese, Svedese e Ceco</li> <li>■ Asia meridionale e orientale (SEA): Inglese, Giapponese, Indonesiano</li> </ul> <p><b>Solo Promass 83:</b></p> <ul style="list-style-type: none"> <li>■ Cina (CN): Inglese, Cinese</li> </ul>
<b>Funzionalità a distanza</b>	<p><b>Promass 80:</b></p> <p>Funzionalità a distanza mediante HART, PROFIBUS PA</p> <p><b>Promass 83:</b></p> <p>Funzionalità a distanza mediante HART, PROFIBUS PA/DP, FOUNDATION Fieldbus</p>

## Certificati e approvazioni

<b>Marchio CE</b>	<p>Il sistema di misura è conforme ai requisiti fissati dalle direttive CE. Endress+Hauser conferma mediante il marchio CE l'esito positivo dei test eseguiti.</p>
<b>Marchio C-Tick</b>	<p>Il sistema di misura è conforme ai requisiti EMC dell'ACA (Australian Communications Authority).</p>
<b>Approvazione Ex</b>	<p>Le informazioni sulle versioni attualmente disponibili Ex (ATEX, FM, CSA, ecc.) sono disponibili presso la sede Endress+Hauser più vicina. Tutte le informazioni relative all'uso in aree pericolose sono riportate nella documentazione Ex separata, che può essere fornita su richiesta.</p>
<b>Compatibilità sanitaria</b>	<ul style="list-style-type: none"> <li>■ Approvazione 3A</li> <li>■ Testato EHEDG</li> </ul>

<b>Certificazione FOUNDATION Fieldbus</b>	<p>Il misuratore di portata ha superato con successo tutte le procedure di controllo ed è stato certificato e registrato dalla FOUNDATION Fieldbus. Il dispositivo, quindi, possiede tutti i requisiti delle seguenti specifiche:</p> <ul style="list-style-type: none"> <li>■ Secondo le specifiche FOUNDATION Fieldbus</li> <li>■ Il misuratore è in accordo a tutte le specifiche FOUNDATION Fieldbus H1</li> <li>■ Kit di controllo dell'interoperabilità (ITK), stato revisione 4.0 (numero di certificazione del misuratore: su richiesta)</li> <li>■ Il misuratore può funzionare anche con dispositivi certificati di altri produttori</li> <li>■ Test di Conformità del Livello Fisico secondo FOUNDATION Fieldbus.</li> </ul>
<b>Certificazione PROFIBUS DP/PA</b>	<p>Il misuratore di portata ha superato con successo tutte le procedure di controllo ed è stato certificato e registrato dal PNO (associazione degli utenti PROFIBUS). Il dispositivo, quindi, possiede tutti i requisiti delle seguenti specifiche:</p> <ul style="list-style-type: none"> <li>■ Certificato secondo PROFIBUS profilo versione 3.0 (numero di certificazione del misuratore: disponibile su richiesta)</li> <li>■ Il misuratore può funzionare anche con dispositivi certificati di altri produttori (interoperabilità).</li> </ul>
<b>Certificazione MODBUS</b>	<p>Il misuratore risponde a tutti i requisiti della prova di conformità MODBUS/TCP e possiede il "MODBUS/TCP Conformance Test Policy, Version 2.0". Il misuratore ha superato con successo tutte le prove ed è certificato dal "MODBUS/TCP Conformance Test Laboratory" dell'Università del Michigan.</p>
<b>Altre norme e linee guida</b>	<ul style="list-style-type: none"> <li>■ EN 60529 Grado di protezione mediante custodia (codice IP)</li> <li>■ EN 61010 Requisiti di sicurezza elettrica per apparecchi di misura, controllo e utilizzo in laboratorio.</li> <li>■ EN 61326/A1 (IEC 1326) "Emissioni in Classe A". Compatibilità elettromagnetica (requisiti EMC)</li> <li>■ NAMUR NE 21 Compatibilità elettromagnetica (EMC) di attrezzature industriali e di laboratorio.</li> <li>■ NAMUR NE 43 Livello del segnale standard per le informazioni di guasto dei trasmettitori digitali con segnale di uscita analogico.</li> <li>■ NAMUR NE 53 Software per dispositivi da campo e di elaborazione del segnale dotati di elettronica digitale</li> </ul>
<b>Direttiva per i dispositivi di pressione</b>	<p>I misuratori con diametro nominale inferiore o uguale a DN 25 corrispondono all'Articolo 3(3) della Direttiva CE 97/23/CE (Direttiva per i dispositivi di pressione) e sono stati progettati e fabbricati nel rispetto delle norme di buona progettazione. Su richiesta, per i diametri nominali più grandi sono disponibili in opzione altre approvazioni secondo Cat. II/III (in base al fluido e alla pressione di processo).</p>

**Sicurezza operativa**

SIL -2:  
secondo IEC 61508/IEC 61511-1 (FDIS)  
uscita 4...-20 mA secondo il seguente codice d'ordine:

**Promass 80**

Promass80\*\*\*\_\*\*\*\*\*A  
Promass80\*\*\*\_\*\*\*\*\*D  
Promass80\*\*\*\_\*\*\*\*\*S  
Promass80\*\*\*\_\*\*\*\*\*T  
Promass80\*\*\*\_\*\*\*\*\*8

**Promass 83**

Promass83***_*****A	Promass83***_*****M	Promass83***_*****Ø
Promass83***_*****B	Promass83***_*****R	Promass83***_*****2
Promass83***_*****C	Promass83***_*****S	Promass83***_*****3
Promass83***_*****D	Promass83***_*****T	Promass83***_*****4
Promass83***_*****E	Promass83***_*****U	Promass83***_*****5
Promass83***_*****L	Promass83***_*****W	Promass83***_*****6

**Informazioni per l'ordine**

Il servizio di assistenza Endress+Hauser può fornire dettagliate informazioni e consulenza per la definizione del codice d'ordine in base alle specifiche.

**Accessori**

Sono disponibili vari accessori per trasmettitore e sensore, che possono essere ordinati separatamente a Endress+Hauser.

Nota!

Per richiedere informazioni dettagliate sul codice d'ordine del componente prescelto, rivolgersi al servizio di assistenza Endress+Hauser.

**Documentazione**

- Misura di portata (FA005D/06/en)
- Informazioni tecniche Promass 80E, 83E (TI061D/06/en)
- Informazioni tecniche Promass 80/83 A (TI054D/06/en)
- Informazioni tecniche Promass 80H, 80I, 83H, 83I (TI052D/06/en)
- Istruzioni di funzionamento Promass 80 (BA057D/06/en)
- Istruzioni di funzionamento Promass 80 PROFIBUS PA (BA072D/06/en)
- Istruzioni di funzionamento Promass 83 (BA059D/06/en)
- Istruzioni di funzionamento Promass 83 FOUNDATION Fieldbus (BA065D/06/en)
- Istruzioni di funzionamento Promass 83 PROFIBUS DP/PA (BA063D/06/en)
- Istruzioni di funzionamento Promass 83 MODBUS (BA065D/06/en)
- Descrizione delle funzioni dello strumento Promass 80 (BA058D/06/en)
- Descrizione delle funzioni del Promass 80 PROFIBUS PA (BA073D/06/en)
- Descrizione delle funzioni dello strumento Promass 83 (BA060D/06/en)
- Descrizione funzioni strumento Promass 83 FOUNDATION Fieldbus (BA066D/06/en)
- Descrizione delle funzioni dello strumento Promass 83 PROFIBUS DP/PA (BA064D/06/en)

- Descrizione delle funzioni del Promass 83 MODBUS (BA108D/06/en)
- Documentazione supplementare sulle certificazioni Ex: ATEX, FM, CSA
- Manuale per la sicurezza operativa del Promass 80, 83 (SD077D/06/en)

## **Marchi di fabbrica registrati**

KALREZ® e VITON®

Marchi depositati da E.I. Du Pont de Nemours & Co., Wilmington, USA

TRI-CLAMP®

Marchio di fabbrica registrato della Ladish & Co., Inc., Kenosha, USA

SWAGELOK®

È un marchio depositato da Swagelok & Co., Solon, USA

HART®

Marchio registrato di HART Communication Foundation, Austin, USA

PROFIBUS®

Marchio commerciale registrato dall'associazione utenti PROFIBUS, Karlsruhe, Germania

FOUNDATION™ Fieldbus

Marchio registrato da Fieldbus FOUNDATION, Austin, USA

MODBUS®

Marchio registrato dall'associazione MODBUS

HistoROM™, S-DAT®, T-DAT™, F-CHIP®, Pacchetto ToF Tool - Fieldtool®, Fieldcheck®, Applicator® sono marchi depositati o in corso di registrazione da Endress+Hauser Flowtec AG, Reinach, CH



**Sede Italiana**

Endress+Hauser  
Via Donat Cattin 2/a  
20063 Cernusco s/N Milano  
Italy

Tel. +39 02 92 19 21  
Fax +39 02 92 19 23 62  
[www.endress.com](http://www.endress.com)  
[info@it.endress.com](mailto:info@it.endress.com)

**Endress+Hauser**   
People for Process Automation