



Füllstand



Druck



Durchfluss



Temperatur



Flüssigkeits-  
analyse



Registrierung



Systeme  
Komponenten



Services



Solutions

## Technische Information

# Oxymax W COS31

Potenziostatisch-amperometrischer Drei-Elektroden-Sensor  
Langzeitstabiler Sensor für Wasser- und Abwasseranwendungen



### Anwendungsbereich

Die kontinuierliche Messung der Konzentration von gelöstem Sauerstoff ist in vielen Bereichen der Wasserwirtschaft sehr wichtig:

- Kläranlagen:  
Sauerstoffmessung und -regelung im Belebungsbecken für einen hohen Wirkungsgrad des biologischen Reinigungsprozesses
- Gewässerüberwachung:  
Sauerstoffmessung in Flüssen, Seen oder im Meer als Indikator der Wasserqualität
- Wasseraufbereitung:  
Sauerstoffmessung zur Zustandskontrolle, z. B. von Trinkwasser (Sauerstoffanreicherung, Korrosionsschutz usw.)
- Fischzucht:  
Sauerstoffmessung und -regelung für optimale Lebens- und Wachstumsbedingungen

### Ihre Vorteile

- Höchste Messzuverlässigkeit:
  - Langzeitstabile Messungen durch potenziostatisch-amperometrisches Drei-Elektroden-System
  - Lange Wartungsintervalle
  - Intelligente Selbstüberwachung
- Kalibrierung an beliebigem Messumformer bzw. Ort und nachträgliche Installation am Messpunkt möglich (bei digitalem Betrieb mit Liquisys M COM223/253) aufgrund Speicherung der Kalibrierdaten im Sensor
- Membranbedeckter Sensor, daher:
  - hohe O<sub>2</sub>-Selektivität
  - Minimaler Wartungsaufwand
  - Minimaler Kalibrieraufwand durch einfache Luftkalibrierung

## Arbeitsweise und Systemaufbau

### Messprinzip

Die durch die Membran diffundierenden Sauerstoffmoleküle werden an der Kathode zu Hydroxidionen ( $\text{OH}^-$ ) reduziert. An der Anode wird Silber zu Silberionen ( $\text{Ag}^+$ ) oxidiert (Bildung einer Silberhalogenidschicht). Durch die damit verbundene Elektronenabgabe an der Kathode und der Elektronenaufnahme an der Anode entsteht ein Stromfluss, der unter konstanten Bedingungen proportional zum Sauerstoffgehalt des Mediums ist. Dieser Strom wird vom Messumformer als Sauerstoffkonzentration in  $\text{mg/l}$ ,  $\mu\text{g/l}$ , ppm oder ppb, als Sättigungsindex in % SAT oder als Sauerstoff-Partialdruck in hPa ausgegeben.

### Potenzio- statisch- amperometrisches Drei-Elektroden-System

Eine besondere Bedeutung hat die hochohmige, nicht stromdurchflossene, Referenzelektrode. Durch die Bildung der Silberbromid- bzw. Silberchloridschicht an der Anode werden die Bromid- bzw. Chlorid-Ionen des Elektrolyts verbraucht.

Bei herkömmlichen membranbedeckten Sensoren mit Zwei-Elektroden-System führt dies zu einer erhöhten Signaldrift.

Nicht so beim Drei-Elektroden-System:

Die Veränderung der Bromid- bzw. Chloridkonzentration wird durch die Referenzelektrode erfasst, und eine interne Regelschaltung hält die Arbeitselektrode auf konstantem Potenzial. Der Vorteil liegt in wesentlich höherer Signalgenauigkeit und deutlich verlängerten Kalibrierintervallen.

### Messeinrichtung

Eine komplette Messeinrichtung besteht mindestens aus:

- Sauerstoffsensoren
- Messumformer, z. B. Liquisys M COM223/253-WX/WS
- Spezialmesskabel
- Armatur, z. B. Durchflussarmatur COA250, Eintaucharmatur CYA611 oder Wechselarmatur COA451

Optional:

- Universal-Hängearmaturenhalterung CYH101 für den Eintauchbetrieb
- Verbindungsdose VS (bei Kabelverlängerung)
- Automatisches Sprühreinigungssystem Chemoclean

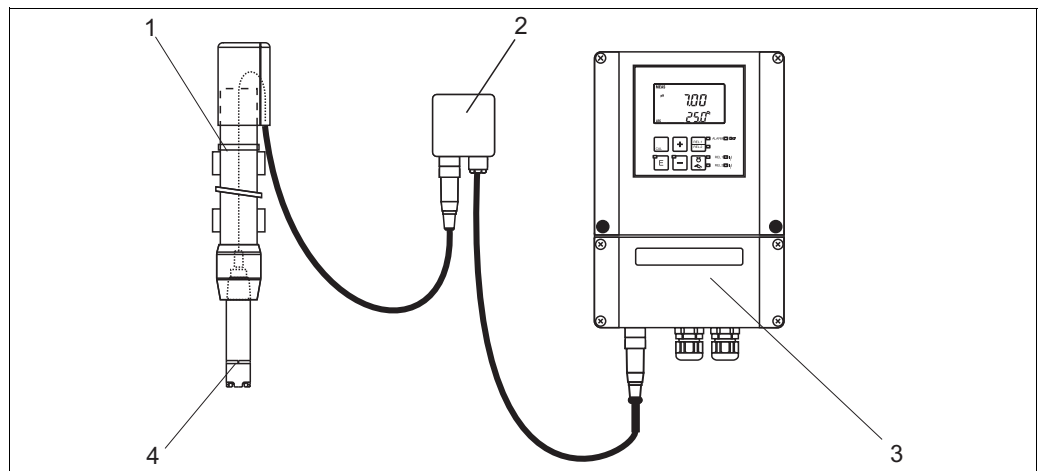


Abb. 1: Messeinrichtung (Beispiel)

- 1 Eintaucharmatur
- 2 Verbindungsdose VS (optional)
- 3 Messumformer Liquisys M COM253
- 4 Sauerstoffsensoren

## Eingangskenngrößen

**Messgröße** gelöster Sauerstoff [mg/l, ppm oder % SAT oder hPa]

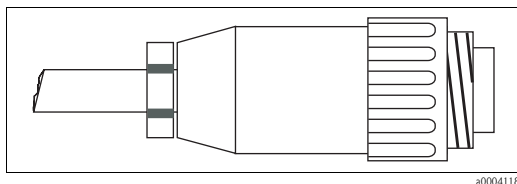
**Messbereich** mit Liquisys M COM223/253-WX/WS:  
 0,02 ... 60,00 mg/l  
 0,00 ... 600 % SAT  
 0 ... 1200 hPa

## Verdrahtung

### Elektrischer Anschluss

#### Direktanschluss an den Messumformer (Feldgerät)

Sie schließen den Sensor direkt über das Spezial-Messkabel mit SXP-Stecker an den Messumformer (COM253-WX/WS) an.



SXP-Stecker

#### Direktanschluss an den Messumformer (Schalttafelgerät)

- Entfernen Sie den SXP-Stecker (Messumformerseite!) vom Kabel.
- Entnehmen Sie der folgenden Tabelle die Kabelbelegung und die zugeordneten Anschlussklemmen von Liquisys M COM223-WX/WS.
- Beachten Sie bitte, dass sich die Kabelbelegung je nach Sensorausführung (Festkabel oder TOP68-Steckverbindung) unterscheidet.

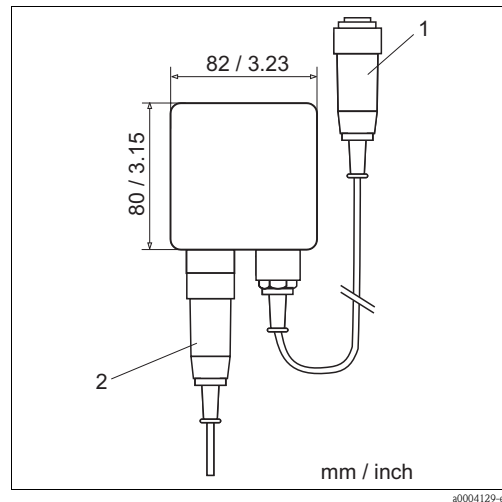
Klemme COM223	Sensor mit Festkabel (OMK)		Sensor mit TOP68-Steckverbindung (CYK71)	
	Ader	Belegung	Ader	Belegung
87	YE	+U <sub>B</sub>	YE	+U <sub>B</sub>
0	GY	0 V	WH	0 V
96	PK	NTC (analog) oder Komm. (digital)	GN	Kommunikation (digital)
97	BU	NTC (analog) oder Komm. (digital)	BN	Kommunikation (digital)
88	BN	-U <sub>B</sub>	Koax innen	-U <sub>B</sub>
19	GN	Alarm		
18	WH	Sensorsignal		

## Anschluss mit Kabelverlängerung

Für eine Verlängerung des Sensoranschlusses über die Länge des Festkabels hinaus ist der Anschluss über eine Verbindungsdose VS notwendig.

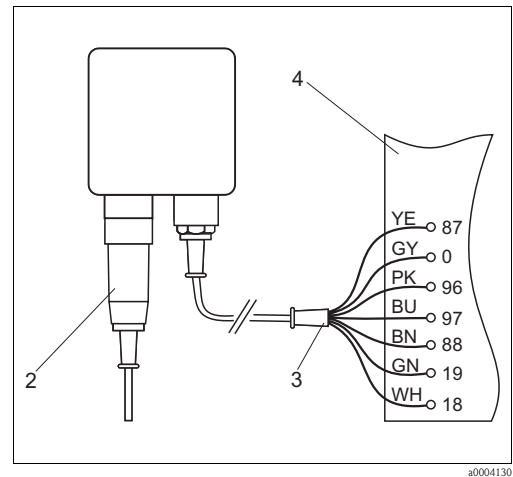
Das Sensorkabel schließen Sie immer mit dem SXP-Stecker an die Verbindungsdose an.

Die Verlängerung zum Messumformer ist dann wieder abhängig von dessen Ausführung, also Feldgerät oder Schalttafelgerät.



Verbindungsdose VS zum Feldgerät

- 1 SXP-Stecker zum Feldgerät  
2 SXP-Stecker vom Sensor



Verbindungsdose VS zum Schalttafelgerät

- 2 SXP-Stecker vom Sensor  
3 Spezialmesskabel zum Messumformer (OMK)  
4 Anschlussraum Messumformer

## Leistungsmerkmale

### Ansprechzeit

- COS31-XXX1 (Membrankappe für normale Ansprechzeit):
  - $t_{90}$ : 3 Minuten
  - $t_{99}$ : 9 Minuten (jeweils bei 20 °C (68 °F))
- COS31-XXX2 (Membrankappe für schnelle Ansprechzeit):
  - $t_{90}$ : 0,5 Minuten
  - $t_{99}$ : 1,5 Minuten (jeweils bei 20 °C (68 °F))

### Referenzbedingungen

Bezugstemperatur: 25 °C (77 °F)  
Bezugsdruck: 1013 hPa (15 psi)

### Signalstrom an Luft<sup>1)</sup>

- COS31-\*\*\*1 (schwarze Membrankappe):  
ca. 300 nA
- COS31-\*\*\*2 (weiße Membrankappe):  
ca. 1100 nA

### Nullstrom

nullstromfrei

### Messwertauflösung

0,01 mg/l (0,01 ppm)

### Messabweichung

±1 % vom Messwert<sup>2)</sup>

### Langzeitdrift

bei Dauerpolarisation: < 1 % pro Monat

### Einfluss des Mediumsdrucks

Druckkompensation nicht erforderlich

1) bei den angegebenen Referenzbedingungen

2) gemäß IEC 746-1 bei Nennbetriebsbedingungen

**Polarisationszeit** < 60 Minuten

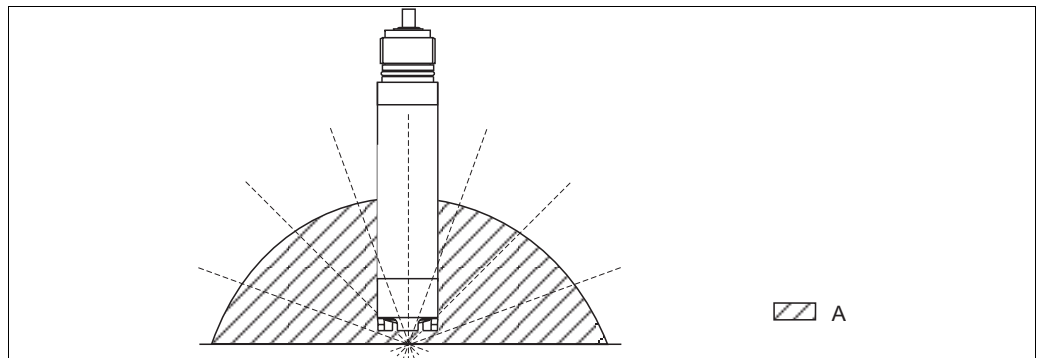
**Sauerstoff-Eigenverbrauch**

- COS31-\*\*\*1:  
ca. 90 ng/h in Luft bei 25 °C (77 °F)
- COS31-\*\*\*2:  
ca. 270 ng/h in Luft bei 25 °C (77 °F)

## Einbaubedingungen

### Einbauwinkel

Der Sensor kann bis zur Waagerechten in eine Armatur, Halterung oder einen entsprechenden Prozessanschluss eingebaut werden. Andere Neigungswinkel sind nicht zulässig. Bauen Sie den Sensor **nicht** über Kopf ein.



Einbauwinkel

A Zulässiger Einbauwinkel: 0 ... 180 °, kein Überkopfeinbau



### Hinweis!

Beachten Sie bitte die Hinweise zum Einbau von Sensoren in der Betriebsanleitung der verwendeten Armatur.

## Umgebungsbedingungen

**Umgebungstemperatur** -5 ... 50 °C (20 ... 120 °F)

**Lagerungstemperatur** mit Elektrolyt befüllt: -5 ... 50 °C (20 ... 120 °F)  
ohne Elektrolyt: -20 ... 60 °C (0 ... 140 °F)

**Schutzart**

- Festkabelausführungen:  
IP 68 (10 m (33 ft) Wassersäule bei 25 °C (77 °F) über 30 Tage)
- Top68-Steckkopfausführungen:  
IP 68 (1 m (3,3 ft) Wassersäule bei 50 °C (122 °F) über 7 Tage)

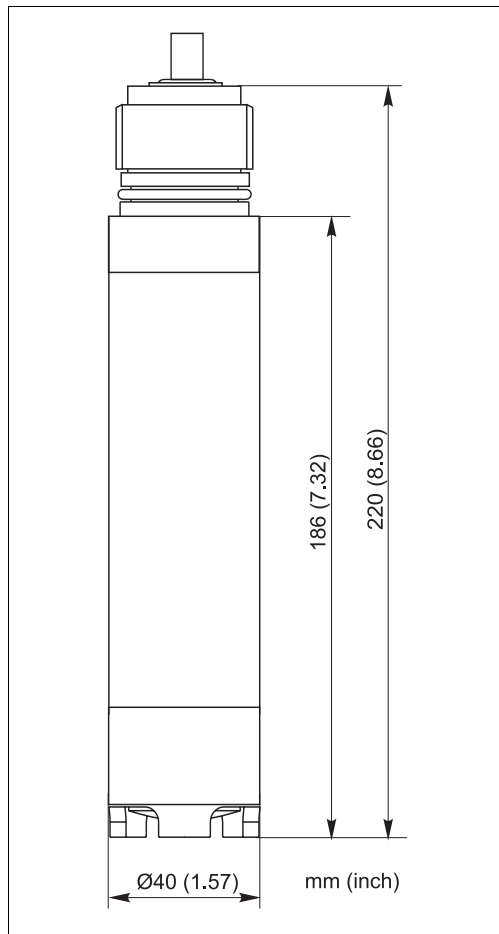
## Prozessbedingungen

**Prozesstemperatur** -5 ... 50 °C (20 ... 120 °F)

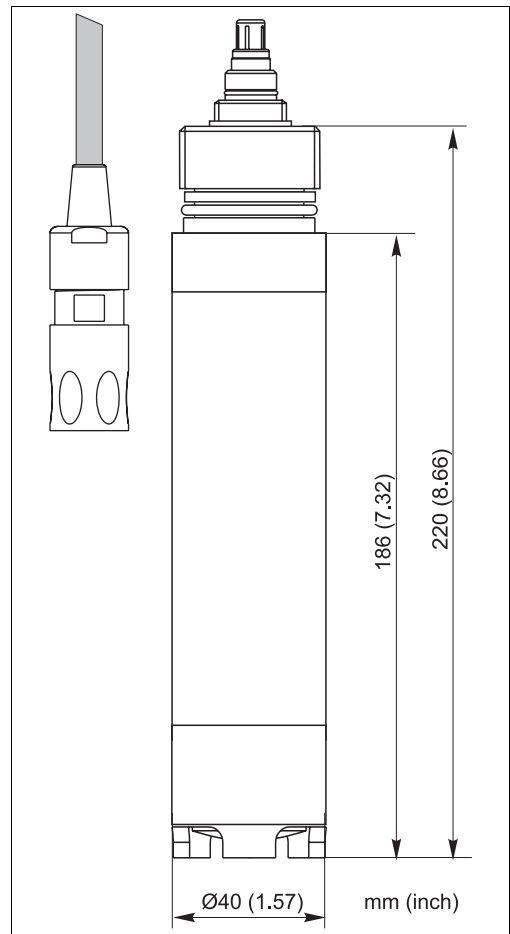
**Prozessdruck** max. 10 bar (145 psi) zulässiger Überdruck  
Unterdruckbetrieb nicht zulässig

## Konstruktiver Aufbau

### Bauform, Maße



Ausführung mit Festkabel



Ausführung mit TOP68 - Steckkopf

### Gewicht

bei Kabellänge 7 m (23 ft): 0,7 kg (1,5 lbs)  
 bei Kabellänge 15 m (49 ft): 1,1 kg (2,4 lbs)  
 mit TOP68-Steckverbindung: 0,3 kg (0,66 lbs)

### Werkstoffe

Sensorschaft:	nichtrostender Stahl 1.4571
Membrankappe:	POM
Kathode:	Gold
Anode/Referenzelektrode:	Silber / Silberbromid

### Prozessanschluss

G1

### Maximale Kabellänge

max. 100 m (328 ft), einschl. Kabelverlängerung

### Membrandicke

- COS31-XXX1: ca. 50 µm
- COS31-XXX2: ca. 25 µm

### Elektrolyt

Alkalische Salzlösung

## Bestellinformationen

### Produktstruktur

Zertifikat	
A	Ausführung für den Ex-freien Bereich
Kabellänge	
0	Kabellänge: 1,5 m (4,9 ft)
2	Kabellänge: 7 m (23 ft)
4	Kabellänge: 15 m (49 ft)
8	Ohne Kabel (nur TOP 68-Ausführung)
9	Sonderausführung auf Kundenwunsch
Kabelanschluss	
F	Festkabel
S	Kabelanschluss über TOP 68-Stecker (nur mit COM 223/253-WX/WS)
Membrankappe	
1	Kappe COY31-WP, Anströmung min. 5 mm/s für normales Ansprechen
2	Kappe COY31-S-WP, Anströmung min. 25 mm/s für schnelles Ansprechen
COS31-	vollständiger Bestellcode

### Lieferumfang

Der Lieferumfang besteht aus:

- Sauerstoffsensoren mit Transportkappe zum Schutz der Membran
- Zubehörset mit folgendem Inhalt:
  - 2 Ersatzwechselfatronen (Ersatzmembrankappen)
  - 10 Kunststoffampullen mit Füllelektrolyt
  - Dichtungssatz mit 3 O-Ringen
  - 6 Schleiffolien
- Kurzanleitung (Papier) und Betriebsanleitung (auf CD-ROM)

## Zubehör



Hinweis!

Nachfolgend finden Sie das wichtigste, lieferbare Zubehör zum Ausgabezeitpunkt dieser Dokumentation. Für Zubehör, das nicht hier aufgeführt ist, wenden Sie sich bitte an Ihren Service.

### Armaturen (Auswahl)

Wechselarmatur Cleanfit COA451

- Manuelle Wechselarmatur aus nichttr. Stahl mit Kugelhahnabsperrung für Sauerstoffsensoren
- Bestellung nach Produktstruktur (Technische Information TI368C/07/de)

Pendelarmatur Dipfit W CYA611

- zum Eintauchen des Sensors in Becken, Gerinne und Behälter, PVC
- Bestellung nach Produktstruktur, siehe Technische Information TI166C/07/de

Durchflussarmatur COA250

- zum Einbau des Sensors in Rohrleitungen, PVC;
- Bestellung nach Produktstruktur, (Technische Information TI111C/07/de)

### Nulllösung

- 3 Schraubflaschen zur Herstellung von 3 x 1 Liter sauerstofffreier Lösung
- Best.-Nr. 50001041

### Messkabel

Spezialmesskabel COK31

- für Sauerstoffsensoren COS31, COS61 und COS71 mit TOP68-Steckverbindung
- Bestellnummern:
  - Kabellänge 1,5 m (4,9 ft): 51506820
  - Kabellänge 7 m (23 ft): 51506821
  - Kabellänge 15 m (49 ft): 51506822

Messkabel OMK

- zur Verlängerung zwischen Verbindungsdose VS und Messumformer
- unkonfektioniert, Meterware
- Best.-Nr. 50004124

## Verbindungsdose

Installationsdose VS

- mit Steckbuchse und 7-poligem Stecker,
- zur Kabelverlängerung von Sensor (COS71, COS61, COS31, COS3 mit SXP-Steckverbinder) zum Messumformer, Schutzart IP 65;
- Best.-Nr. 50001054

## Messumformer

Liquisys M COM 223/253

- Messumformer für Sauerstoffmessung
- Schalttafeleinbau oder Feldgehäuse
- Hart® oder Profibus möglich
- Bestellung nach Produktstruktur, siehe Technische Information TI199C/07/de

### Deutschland

Endress+Hauser  
Messtechnik  
GmbH+Co. KG  
Colmarer Straße 6  
79576 Weil am Rhein

Fax 0800 EHFAXEN  
Fax 0800 343 29 36  
www.de.endress.com

Vertrieb

- Beratung
- Information
- Auftrag
- Bestellung

Tel. 0800 EHVERTRIEB  
Tel. 0800 348 37 87  
info@de.endress.com

Service

- Help-Desk
- Feldservice
- Ersatzteile/Reparatur
- Kalibrierung

Tel. 0800 EHSERVICE  
Tel. 0800 347 37 84  
service@de.endress.com

Technische Büros

- Hamburg
- Berlin
- Hannover
- Ratingen
- Frankfurt
- Stuttgart
- München

### Österreich

Endress+Hauser  
Ges.m.b.H.  
Lehnergasse 4  
1230 Wien  
Tel. +43 1 880 56 0  
Fax +43 1 880 56 335  
info@at.endress.com  
www.at.endress.com

### Schweiz

Endress+Hauser  
Metso AG  
Kägenstraße 2  
4153 Reinach  
Tel. +41 61 715 75 75  
Fax +41 61 715 27 75  
info@ch.endress.com  
www.ch.endress.com

**Endress+Hauser** 

People for Process Automation