



Level



Pressure



Flow



Temperature



Liquid  
Analysis



Registration



Systems  
Components



Services



Solutions

## 技術仕様書

# イージーアナログ RNB130

## プライマリスイッチング電源ユニット



### 利点

- 小型ハウジング（幅 35 mm）
- 汎用性
- 広いレンジ入力幅 - 世界中で使用することができます
- 予備電力（パワーブースト）

### 用途

- IEC 60715 に準拠したコンパクトな DIN レール 取付
- センサの電源

Endress+Hauser 

People for Process Automation

エンドレスハウザー ジャパン株式会社

## 機能とシステム設計

### 測定原理

プライマリスイッチング電源ユニット  
 入力：AC 100 ~ 240 V  
 出力：DC 24 V 接続、最大 30 V（故障時）  
 単相交流系統への接続、または三相配電系統  
 （VDE 0100 T 300/IEC 364-3 に準拠した TN、TT または IT 系統、公称電圧 AC 100 ~ 240 V）の  
 うち 2 相の導線への接続

## 出力

### 出力データ

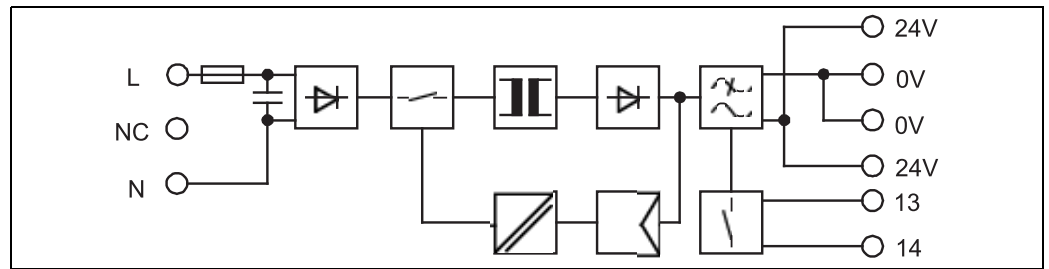
公称出力電圧 $U_N$	DC 24 V
許容範囲	± 1%
対流冷却時の出力電流と公称値 パワーブースト $I_{BOOST}$ -25 ~ +40 °C 公称出力電流 $I_N$ -25 ~ +50 °C	2 A ( $U_{OUT} = 24$ V) 1.5 A ( $U_{OUT} = 24$ V)
ディレーティング	2.5% / K、+60 °C 以上
短絡電流制限	7 A
容量性負荷の駆動	制限なし
システム偏差 静的負荷変動 10-90% 動的負荷変動 10-90% 入力電圧変動 ± 10%	通常値 < 1% 通常値 < 3% 通常値 < 0.1%
最大電圧損失 負荷なし / 公称負荷	2.5 W / 12 W
効率レベル（通常値）	> 84%（AC 230 V および公称値）
応答時間 $U_{OUT}$ （10 - 90%）	通常値 < 2 ms
残留リップル / ピークスイッチング（20 MHz）	< 100 mV <sub>SS</sub> （公称値）
並列接続可能	冗長性および電力容量拡張用
内部サージ保護	あり、約 DC 30 V に制限
逆電圧耐性	DC 30 V

### 信号出力データ

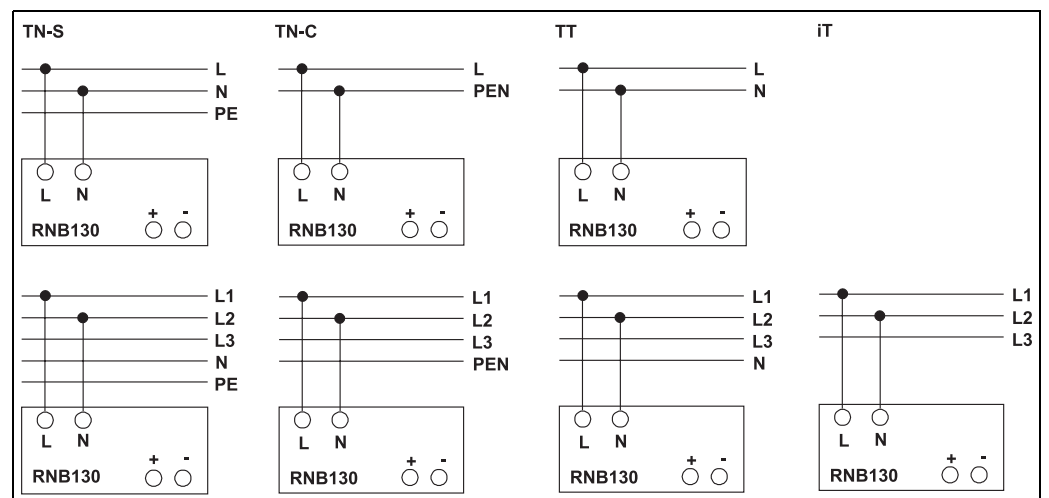
DC OK（絶縁型） $U_{OUT} > DC 21.5$  V ≙ 接点閉：最大 30 V（AC/DC）；最大 1 A  
 LED（ $U_{OUT} > DC 21.5$  V ≙ 緑色 LED 点灯）

## 電源

### 電氣的接続



端子 RNB130



回路網タイプ AC 100-240 V

### 電源

公称入力電圧：AC 100 - 240 V（広範囲電圧入力）  
 入力電圧レンジ：AC 85 - 264 V  
 周波数：45 - 65 Hz

### 消費電流（公称値）

約 0.75 A (AC 120 V) / 0.45 A (AC 230 V)

### 突入電流制限 / $I^2t$ (+25 °C)

通常値 < 15 A / < 0.6 A<sup>2</sup> 秒

### 公称負荷に対するホール ドアップ時間（代表値）

> 20 ms (AC 120 V) / > 110 ms (AC 230 V)

### メイン電圧印加後の スイッチオン時間

< 0.5 秒

### 過渡サージ保護

バリスタ

### 入力ヒューズ、内部

T3.15 AL250V (3.15 A)（装置保護）

### 推奨ヒューズ

6 A、10 A 回路ブレーカ、特性 B (IEC 60 898)

## 取付

### 取付注意事項

NS 35 DIN レール (IEC 60715 に準拠) への水平取付 (ユニット底部に入力端子)

間隔を設けて取付け可能

- 垂直  $\geq 5$  cm
- 水平 0cm

## 使用環境

### 周囲温度限度

-25 °C ~ +70 °C (> +60 °C ディレーティング)

### 保管温度

-40 °C ~ +85 °C

### 湿度

最大 95% (+25 °C)、結露なし

### 環境等級

3K3 (IEC 60721 に準拠)

### 保護等級

IP20

### 保護クラス

II (密閉コントロールキャビネット内)

### 耐衝撃性

IEC 68-2-27 に準拠 : 30 g、全方向

### 耐振性

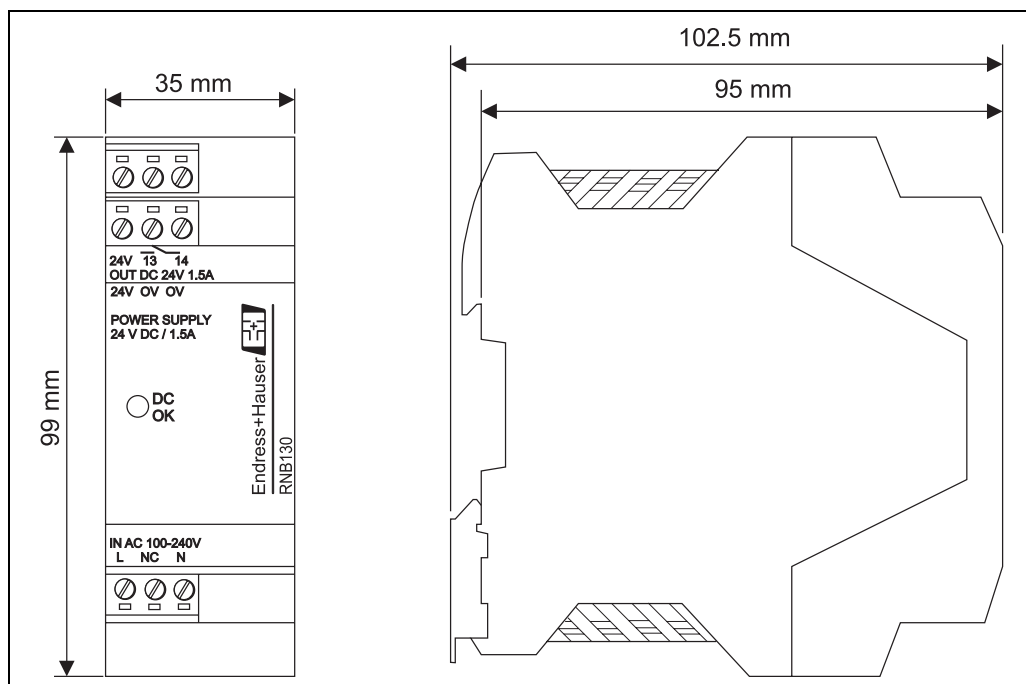
IEC 68-2-6 に準拠 : < 15 Hz、振幅  $\pm 2.5$  mm / 15 - 150 Hz、2.3 g

### 電磁適合性

CE 準拠

## 機械的な構造

### 形状と寸法



寸法 RNB130

---

重量 約 0.25 kg

---

材質 ハウジング : ポリアミド (PA)

---

接続データ

導体断面積 単線 最小値	0.14 mm <sup>2</sup>
導体断面積 単線 最大値	2.5 mm <sup>2</sup>
導体断面積 撻り線 最小値	0.2 mm <sup>2</sup>
導体断面積 撻り線 最大値	2.5 mm <sup>2</sup>
導体断面積 AWG/kcmil 最小値	26
導体断面積 AWG/kcmil 最大値	12
被覆を取除く長さ	12 mm
ねじ	M3
接続タイプ	ねじ接続

---

## ヒューマンインターフェース

---

表示部の説明 DC OK LED、緑色

---

## 認証と認定

---

CE マーク 本装置は、EC 指令の法的要件を遵守しています。エンドレス+ハウザー社は CE マーク添付によって、試験に合格していることを保証しています。

---

その他規格、  
ガイドライン等

IEC 60529 : ハウジングによる保護等級 (IP コード)

IEC 61010 : 測定、制御、調整および実験手順用電気機器のための保護基準

EN 61326/A1 (IEC 1326) : 電磁適合性 (EMC 要件)

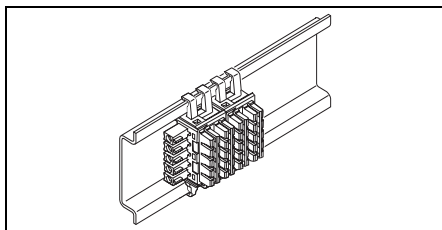
## 発注情報

注文コード RNB130

システム電源 RNB130			
プライマリスイッチング電源			
入力電圧 : AC 85-264 V、45-65 Hz			
出力電圧 : DC 24 V、最大 30 V (エラー時)			
認定 :			
A	非危険区域		
接続 :			
1	ねじストリップ		
3	ねじ接続、電源端子ブロック		
バージョン :			
A	標準		
RNB130-	A		A ← 注文コード完了

## 付属品

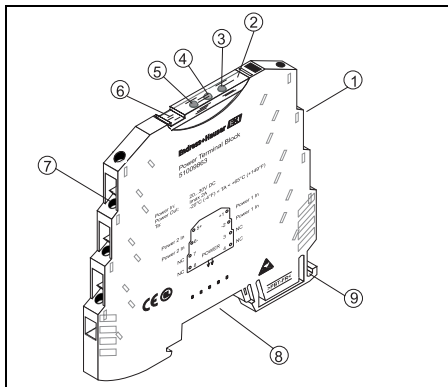
DIN レールバスコネクタ  
(注文コード 51009864)



DIN レールバスコネクタの取付け

\* 準備中

電源端子ブロック  
(注文コード 51009863)



電源端子ブロック、操作要素

- 1 入力 : 供給電圧 1
- 2 透明カバー
- 3 LED : 逆極性インジケータ 電源 IN1
- 4 LED : バス電圧状態インジケータ
- 5 LED : 逆極性インジケータ 電源 IN2
- 6 タグ用の溝
- 7 入力 : 供給電圧 2
- 8 DIN レールバスコネクタの接続
- 9 取付レール用の汎用スナップオン

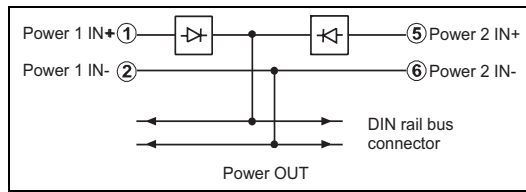
電源端子ブロックは、DIN レールバスコネクタへの電源電圧供給に使用することができます (注文コード 51009864、上記参照)。

デザインと寸法は、他の簡易アナログ装置と同じです (RNB130 を除く)。

別個の 2 つの電圧入力を使用すると、冗長電圧供給 (DC 24 V) と、最大電流 2 A が可能になります。DIN レールバスコネクタに供給電圧が印加されているときは、フロントパネルの緑色 LED (左図の位置 4) が点灯します。

供給電圧を間違った極性に接続している場合は、赤色 LED (左図の位置 3 と 5) が点灯します。供給電圧を正しく接続している場合は、各赤色 LED は消灯します。

\* 準備中



ブロック図 電源端子ブロック

電源端子ブロックは、すべての 35 mm DIN レールにスナップオンすることができます (IEC 60715 に準拠)。

## 関連文書

- 取扱説明書 RNB130 (BA210R)

■ 仙台営業所  
〒980-0011  
仙台市青葉区上杉 2-5-12 今野ビル  
Tel. 022 (265) 2262 Fax. 022 (265) 8678

■ 新潟営業所  
〒950-0951  
新潟市鳥屋野 3- 14- 13 マルティンビル 3F  
Tel. 025 (285) 0611 Fax. 025 (284) 0611

■ 千葉営業所  
〒290-0054  
市原市五井中央東 1-15-24 斉藤ビル  
Tel. 0436 (23) 4601 Fax. 0436 (21) 9364

■ 東京営業所  
〒183-0036  
府中市日新町 5-70-3  
Tel. 042 (314) 1922 Fax. 042 (314) 1945

■ 横浜営業所  
〒221-0045  
横浜市神奈川区神奈川 2- 8- 8 第1川島ビル  
Tel. 045 (441) 5701 Fax. 045 (441) 5702

■ 名古屋営業所  
〒463-0088  
名古屋市守山区鳥神町 88  
Tel. 052 (795) 0221 Fax. 052 (795) 0440

■ 大阪営業所  
〒564-0042  
吹田市穂波町 26-4  
Tel. 06 (6389) 2511 Fax. 06 (6389) 8182

■ 水島営業所  
〒712- 8061  
岡山県倉敷市神田 1-5-5  
Tel. 086 (445) 0611 Fax. 086 (448) 1464

■ 徳山営業所  
〒746- 0028  
山口県周南市港町 1-48 三戸ビル  
Tel. 0834 (64) 0611 Fax. 0834 (64) 1755

■ 小倉営業所  
〒802-0971  
北九州市小倉南区守恒本町 3-7-6  
Tel. 093 (963) 2822 Fax. 093 (963) 2832

Endress+Hauser 

People for Process Automation

エンドレスハウザー ジャパン株式会社