



Füllstand



Druck



Durchfluss



Temperatur

Flüssigkeits-
analyse

Registrierung

Systeme
Komponenten

Services



Solutions

Memoclip

Verwendung

Memoclip dient zur äußeren Kennzeichnung Ihrer digitalen Sensoren und Kabel mit Memosens-Technologie. So können Sie einen Sensor oder ein Kabel jederzeit seiner Messstelle oder Messstellengruppe zuordnen, ohne die Sensordaten auslesen zu müssen.

Memoclip für Sensoren

- 100 Kunststoffclips
Material: PES
Temperaturbereich: -15 ... 135 °C, autoklavierbar
- 2 Etikettenbögen à 240 Etiketten
- Bestellnummer: 71038228

Memoclip für Kabel

- 50 Kunststoffclips
Material: PP
- 1 Etikettenbogen à 240 Etiketten
- Bestellnummer: 71038229

Sensorkennzeichnung

Etiketten beschriften

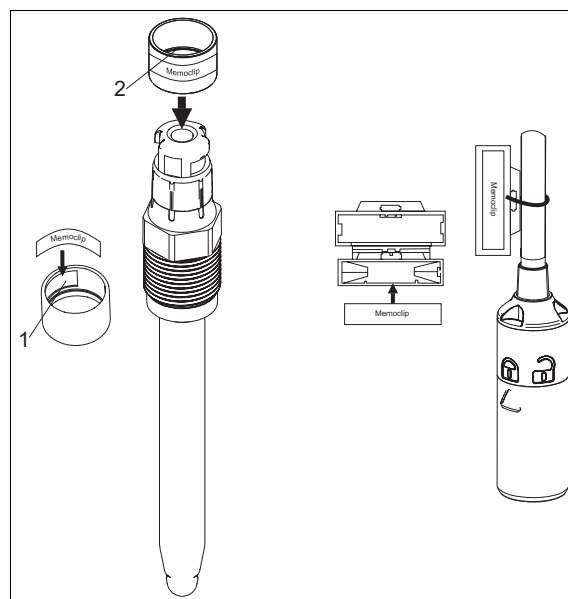
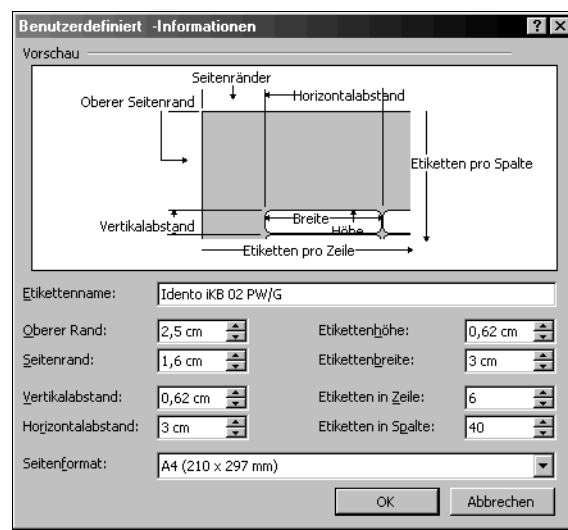
Sie können die mitgelieferten Etiketten mit Bleistift oder mit Laserdrucker beschriften.

Zum Beschriften mit Laserdrucker gehen Sie z. B. vor wie folgt:

1. Öffnen Sie an Ihrem Computer Microsoft Office Word.
2. Wählen Sie "Extras > Briefe und Sendungen > Umschläge und Etiketten".
3. Im Dialogfenster "Umschläge und Etiketten" klicken Sie auf den Reiter "Etiketten" und wählen "Optionen".
4. Im Dialogfenster "Etiketten einrichten" klicken Sie auf "Neues Etikett".
5. Im Dialogfenster "Neu (benutzerdefiniert)" geben Sie einen Etikettennamen ein und wählen Sie die Einstellungen entsprechend der Darstellung im Screenshot. Klicken Sie auf "OK". Klicken Sie dann erneut auf "OK".
6. Wählen Sie "Neues Dokument".
7. Geben Sie die Kennzeichnung für Ihre Sensoren in den vorgegebenen Feldern ein. Beginnen Sie mit der Beschriftung einzelner Etiketten unten, um den korrekten Einzug des Bogens in den Drucker zu gewährleisten.
8. Legen Sie einen Etikettenbogen in Ihren Drucker ein und drucken Sie das Dokument.

Etikett einlegen und Memoclip aufsetzen

1. Lösen Sie das Etikett vom Bogen.
2. Memoclip für Sensoren:
 - Schieben Sie das Etikett in die Vertiefung (Pos. 1) innen im Memoclip.
 - Setzen Sie den Memoclip so auf den Sensor, dass die Nut (Pos. 2) sich unten befindet und einrastet.
3. Memoclip für Kabel:
 - Legen Sie das Etikett in den Kabelclip.
 - Befestigen Sie den Clip mit einem herkömmlichen Kabelbinder am gewünschten Kabel.



SD124C/07/a2/03.07



71041829

Endress+Hauser

People for Process Automation



Level



Pressure



Flow



Temperature



Liquid Analysis



Registration



Systems Components



Services



Solutions

Memoclip

Application

Memoclip is used for exterior labeling of your digital sensors and cables with Memosens technology. It allows you to assign the sensors and cables to their measuring point or group of measuring points without having to read out the sensor data.

Memoclip for sensors

- 100 plastic clips
 - Material: PES
 - Temperature range: -15 to 135 °C, autoclavable
- 2 label sheets with 240 labels each
- Order number: 71038228

Memoclip for cables

- 50 plastic clips
 - Material: PP
- 1 label sheet with 240 labels
- Order number: 71038229

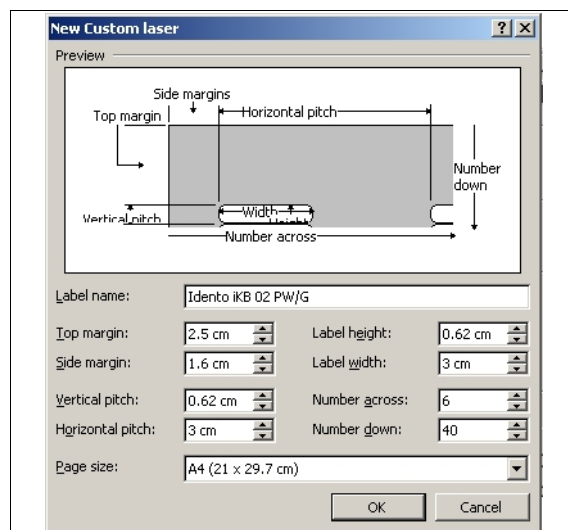
Sensor labeling

Create labels

You can either write on the labels with a pencil or you can print them using a laser printer.

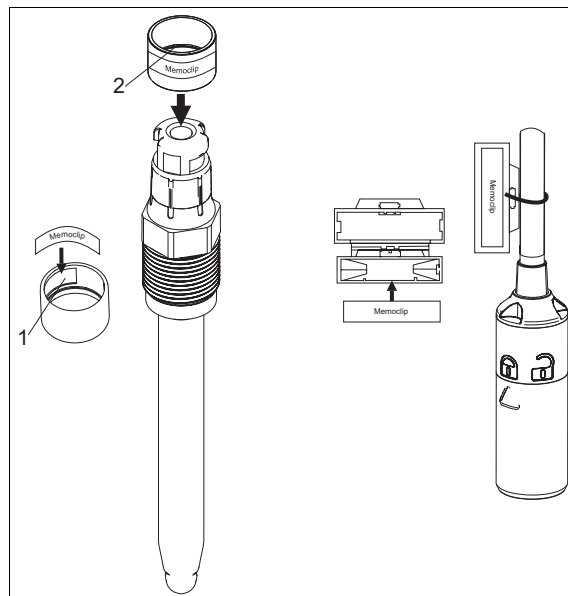
To print the labels proceed as follows:

1. Start Microsoft Office Word on your computer.
2. Select "Tools > Letters and Mailings > Envelopes and Labels".
3. In the "Envelopes and Labels" dialog box, click the "Labels" tab and select "Options".
4. In the "Label Options" dialog box, click "New Label".
5. In the "New Custom laser" dialog box, enter a label name and set all options to the values shown in the screen shot. Click "OK". In the displayed screen, click "OK" again.
6. In the "Envelopes and Labels" dialog box, click "New Document".
7. Enter the sensor designations in the given cells. When printing individual labels, always start at the bottom of the label sheet to ensure correct feed into the printer.
8. Place a label sheet in your printer and print the document.



Insert labels and push on Memoclip

1. Tear a label from the sheet.
2. Memoclip for sensors:
 - Push the label into the recess (pos. 1) on the inside of the Memoclip.
 - Place the Memoclip on the desired sensor. Make sure that the groove (pos. 2) engages with a "click".
3. Memoclip for cables:
 - Place the label in the cable clip and close the clip.
 - Fix the clip to the cable using a common tie wrap.



SD124C/07/a2/03.07



71041829

Endress+Hauser

People for Process Automation