



Level



Pressure



Flow



Temperature



Liquid  
Analysis



Registration



Systems  
Components



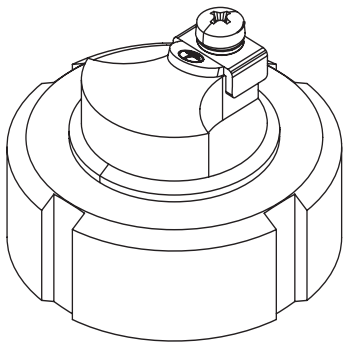
Services



Solutions

Mounting Instructions

# Accessory



**de** - Schutzdeckel

**en** - Protective cover

**fr** - Couvercle de protection

**it** - Coperchio di protezione

**es** - Tapa de protección

**nl** - Beschermdeksel

BA362F/00/a6/08.07  
71059479

## de - Achtung

In explosionsgefährdeten oder verschmutzten Bereichen, Adapter ② mit Schutzdeckel ① (Bestell-Nr.: 71041379) verschließen (20Nm) und ggf. in den örtlichen Potentialausgleich einbinden.  
Damit der Adapter ② dicht verschlossen ist, muss dessen O-Ring ③ verwendet werden.

## it - Attenzione

Nelle aree con pericolo d'esplosione o imbrattate, chiudere l'adattatore ② con il coperchio di protezione ① (codice d'ordine n. 71041379) (20Nm) ed event. collegarlo all'equalizzazione di potenziale locale.  
Per poter chiudere ermeticamente l'adattatore ②, occorre utilizzare il relativo O-ring ③.

## en - Attention

In hazardous or contaminated areas, seal the adapter ② with the protective cover ① (order no.: 71041379) (20Nm) and include in local potential matching if necessary.  
To seal the adapter ② tight, the adapter's O-ring ③ must be used.

## es - Atención

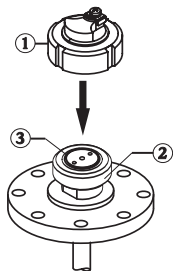
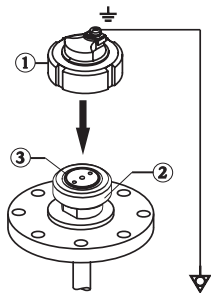
En áreas con riesgo de explosión y en áreas sucias, cerrar (20Nm) el adaptador ② con la tapa de protección ① (n° de referencia: 71041379) y, en su caso, integrarla en la conexión equipotencial local.  
Para que el adaptador ② se cierre herméticamente se tiene que utilizar su junta toroidal ③.

## fr - Attention

Dans les zones explosibles ou encrassées, obturer l'adaptateur ② avec couvercle de protection ① (n° de commande : 71041379) (20Nm) et, le cas échéant, l'intégrer dans la ligne de compensation de potentiel locale.  
Afin que l'adaptateur ② soit bien fermé, son joint torique ③ doit être utilisé.

## nl - Achtung

In explosiegevaarlijke of vervuilde omgevingen, adapter ② met beschermdeksel ① (bestelnr.: 71041379) afsluiten (20Nm) en eventueel in de lokale potentiaalvereffening opnemen.  
Om te zorgen dat de adapter ② dicht wordt afgesloten, moet zijn O-ring ③ worden gebruikt.



[www.endress.com/worldwide](http://www.endress.com/worldwide)

---

