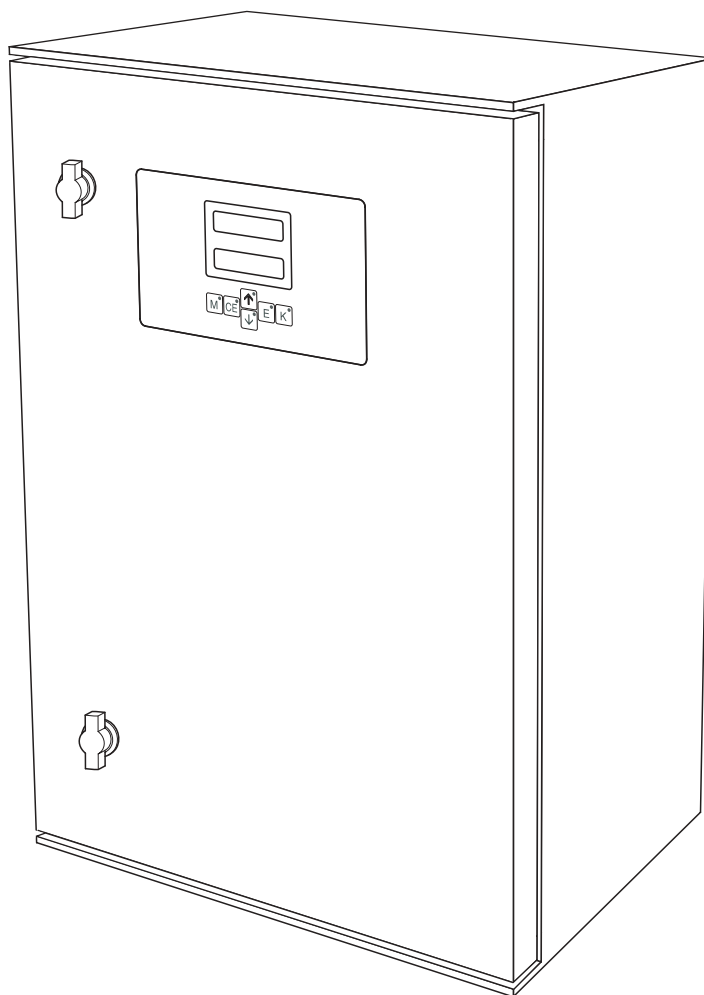


Istruzioni di funzionamento

Stamolys CA71HA

Analizzatore della durezza totale



Panoramica

Ecco come utilizzare le presenti Istruzioni di funzionamento per una messa in servizio dell'analizzatore rapida e in sicurezza:

	Istruzioni di sicurezza
→ Pagina 4 segg. → Pagina 5	Istruzioni generali di sicurezza Descrizione dei simboli di pericolo Le istruzioni speciali per ciascuna posizione si trovano nel relativo capitolo. Le posizioni sono indicate con le icone Attenzione # , Pericolo " e Nota! .
	Æ
	Installazione
→ Pagina 8 segg. → Pagina 11 segg.	In questa sezione sono riportate le condizioni di installazione, quali le dimensioni delle versioni dell'analizzatore e le note relative alla connessione della linea di campionamento. Questa sezione contiene una descrizione della procedura di installazione dell'analizzatore ed esempi di installazione.
	Æ
	Cablaggio
→ Pagina 14 segg. → Pagina 16 segg.	Per la connessione dell'analizzatore, leggere le pagine seguenti. Questa sezione contiene le assegnazioni dei morsetti di: segnali, interruttori e interfaccia seriale.
	Æ
	Messa in servizio e funzionamento
→ Pagina 29 segg. → Pagina 22 segg. → Pagina 24 segg. → Pagina 28 → Pagina 44 segg.	È possibile effettuare la messa in servizio in due modi: a secco o con liquidi. Innanzitutto, impostare i valori dei parametri nel menu CONFIGURAZIONE. In seguito, sarà possibile impostare i valori nel menu IMMISSIONE PARAMETRI. Questa pagina riporta un esempio di calibrazione. Questa sezione contiene una panoramica della struttura del software.
	Æ
	Manutenzione
→ Pagina 31 → Pagina 31 segg. → Pagina 39 segg. → Pagina 48 segg.	Per garantire un corretto funzionamento, è indispensabile eseguire regolarmente interventi di manutenzione. In questa sezione è riportato il programma di manutenzione. Le singole parti sono soggette alla normale usura. Questa sezione descrive come sostituire le parti usurate. Panoramica delle parti di ricambio disponibili e panoramica generale del sistema. Per ordinare parti di ricambio o accessori, utilizzare gli appositi moduli.
	Æ
	Ricerca guasti
→ Pagina 37 segg.	Se durante il funzionamento si verificano anomalie, utilizzare l'elenco dei controlli per individuarne la causa.
	Æ
	Dati tecnici
→ Pagina 41 segg.	In questa sezione sono riportati i dati tecnici principali.
	Æ
	Æ
	Indice analitico
→ Pagina 53 segg.	Nelle singole sezioni è possibile trovare termini e parole chiave importanti. Utilizzare la parola chiave per trovare le informazioni necessarie in modo rapido ed efficiente.

Sommario

1	Istruzioni di sicurezza	4	8.3	Detergente per tubi	36
1.1	Usò previsto	4	8.4	Accessori addizionali	36
1.2	Installazione, messa in servizio e funzionamento . . .	4	9	Ricerca guasti	37
1.3	Sicurezza operativa	4	9.1	Istruzioni per la ricerca guasti	37
1.4	Spedizione in fabbrica	4	9.2	Messaggi di errore del sistema	37
1.5	Note sulle icone e i simboli per la segnalazione di indicazioni sulla sicurezza	5	9.3	Errori di processo senza messaggi	38
2	Identificazione	6	9.4	Parti di ricambio	39
2.1	Denominazione del dispositivo	6	9.5	Spedizione in fabbrica	40
2.2	Oggetto della fornitura	7	9.6	Smaltimento	40
2.3	Certificati e approvazioni	7	10	Dati tecnici	41
3	Installazione	8	10.1	Ingresso	41
3.1	Accettazione alla consegna, trasporto e immagazzinamento	8	10.2	Uscita	41
3.2	Condizioni di installazione	8	10.3	Alimentazione	41
3.3	Istruzioni per l'installazione	11	10.4	Caratteristiche prestazionali	42
3.4	Esempi di installazione	12	10.5	Ambiente	42
3.5	Verifica finale dell'installazione	13	10.6	Processo	42
4	Cablaggio	14	10.7	Costruzione meccanica	43
4.1	Collegamento elettrico	14	11	Appendice	44
4.2	Connessione del segnale	16	11.1	Matrice di programmazione	44
4.3	Contatti di commutazione	17	11.2	Moduli per l'ordine	48
4.4	Interfaccia seriale	18	11.3	Impostazioni dell'analizzatore	50
4.5	Verifica finale delle connessioni	19	11.4	Programma di manutenzione	52
5	Utilizzo	20	Indice analitico	53	
5.1	Funzionamento e messa in servizio	20			
5.2	Display ed elementi operativi	20			
5.3	Funzionamento locale	20			
5.4	Calibrazione	27			
6	Messa in servizio	29			
6.1	Verifica funzionale	29			
6.2	Accensione	29			
7	Manutenzione	31			
7.1	Pianificazione della manutenzione	31			
7.2	Sostituzione dei reagenti	31			
7.3	Sostituzione dei tubi flessibili delle pompe	32			
7.4	Sostituzione dei tubi flessibili delle valvole	33			
7.5	Sostituzione del miscelatore statico	33			
7.6	Sostituzione della cella ottica del fotometro	34			
7.7	Pulizia	34			
7.8	Messa fuori servizio	35			
8	Accessori	36			
8.1	Recipiente di raccolta	36			
8.2	Reagenti, detergente, soluzione standard	36			

1 Istruzioni di sicurezza

1.1 Uso previsto

L'analizzatore è costituito da un sistema di analisi compatto a principio fotometrico. È progettato per la misura della durezza totale in fluidi di processo.

Gli usi diversi da quelli descritti in questo manuale possono compromettere la sicurezza delle persone e del sistema di misura nella sua interezza, pertanto non sono consentiti. Il produttore non è responsabile per i danni causati da un uso improprio o diverso da quello qui previsto.

1.2 Installazione, messa in servizio e funzionamento

Leggere attentamente quanto segue:

- L'installazione, il collegamento elettrico, la messa in servizio e gli interventi di manutenzione del sistema di misura devono essere effettuati esclusivamente da tecnici specializzati. Per poter intervenire, gli addetti devono ricevere l'autorizzazione dal proprietario del sistema.
- Il personale tecnico deve aver letto e compreso le presenti istruzioni di funzionamento e deve attenersi ad esse.
- Prima di procedere alla messa in servizio del sistema di misura nel suo complesso, verificare che tutte le connessioni siano state effettuate correttamente. Verificare che i cavi elettrici e i tubi flessibili di collegamento non siano danneggiati.
- Non utilizzare i prodotti eventualmente danneggiati e fare in modo che non possano essere messi in servizio per errore. A questo scopo, contrassegnare il prodotto come "guasto".
- In caso di guasto, le riparazioni sul punto di misura possono essere effettuate esclusivamente da personale autorizzato e appositamente addestrato.
- Qualora le riparazioni non siano possibili, i prodotti interessati dovranno essere messi fuori servizio prendendo le misure necessarie per evitare che possano essere utilizzati per errore.
- Le riparazioni non descritte in queste istruzioni operative possono essere eseguite solo presso lo stabilimento del produttore o un centro di assistenza tecnica.

1.3 Sicurezza operativa

L'analizzatore è stato progettato e collaudato in base alle più moderne tecnologie e ha lasciato la fabbrica in perfette condizioni operative.

Il dispositivo è conforme alle norme e alle direttive europee applicabili.

L'operatore deve rispettare le seguenti norme di sicurezza:

- Istruzioni per l'installazione
- Norme e standard locali applicabili.

1.4 Spedizione in fabbrica

Se lo strumento deve essere riparato, inviarlo pulito all'ufficio vendite Endress+Hauser di competenza. Se possibile, utilizzare l'imballaggio originale.

Accludere una copia della "Dichiarazione di decontaminazione" compilata (fotocopiare la penultima pagina di queste Istruzioni di funzionamento) al collo, unitamente alle bolle di accompagnamento per la spedizione.

Senza la "Dichiarazione di decontaminazione" non sarà possibile effettuare alcuna riparazione!

1.5 Note sulle icone e i simboli per la segnalazione di indicazioni sulla sicurezza



Attenzione!

Questo simbolo indica un pericolo. In caso di mancata osservanza si possono provocare gravi danni allo strumento o alle persone.



Pericolo!

Le istruzioni contrassegnate da questo simbolo, se ignorate, indicano possibili anomalie. In caso di mancata osservanza si possono provocare danni allo strumento.



Nota!



Questo simbolo introduce informazioni importanti.

2 Identificazione

2.1 Denominazione del dispositivo

2.1.1 Targhetta

Controllare il codice d'ordine riportato sulla targhetta (sull'analizzatore), confrontandolo con la codificazione del prodotto (v. sotto) e l'ordine.

 	
ordercode / codice d'ordine:	CA71HA-A10A2A1
serial no. / n. di serie:	3B60003C3AN1
measuring range / campo di misura:	0.2-10 mg/l CaCO ₃
output1 / uscita 1:	0/4-20mA, RS232C
output2 / uscita 2:	-
mains / rete:	230Vc.a., 50Hz, 50VA
prot. class / classe di prot.:	IP43
ambient temp. / temp. ambiente:	+5°C ... +40°C

C07-CA71HAx-18-08-00-xx-001.EPS

Fig. 1: Esempio di targhetta di identificazione

2.1.2 Codificazione del prodotto

Campo di misura	
A	Campo di misura 0,1 ... 10 mg/l CaCO ₃
B	Campo di misura 0,8 ... 80 mg/l CaCO ₃
Y	Versione speciale secondo le specifiche del cliente
Trasferimento del campione	
1	Trasferimento del campione da un punto di misura (versione a un canale)
2	Trasferimento del campione da due punti di misura (versione a due canali)
Alimentazione	
0	Alimentazione 230 Vcc / 50 Hz
1	Alimentazione 115 Vcc / 60 Hz
Recipiente di raccolta per 3 analizzatori max.	
A	Senza recipiente di raccolta
B	Con recipiente di raccolta senza misura di livello
C	Con recipiente di raccolta e misura di livello (solo versione a un canale)
D	Con due recipienti di raccolta senza misura di livello (versione a due canali)
Versione della custodia	
1	Senza custodia
2	Con custodia GFK
3	Con custodia in acciaio inox 1.4301 (AISI 304)
Interfaccia di comunicazione	
A	0/4 ... 20 mA, RS 232
Attrezzature aggiuntive	
1	Certificato di controllo qualità
2	Certificato di qualità + un set di reagenti inattivi HA-A
3	Certificato di qualità + tre set di reagenti inattivi HA-A
4	Certificato di qualità + un set di reagenti inattivi HA-B
5	Certificato di qualità + tre set di reagenti inattivi HA-B
CA71HA -	codice d'ordine completo

2.2 Oggetto della fornitura

La fornitura comprende:

- un analizzatore con spina di connessione alla rete elettrica
- un iniettore di pulizia
- un flacone di silicone spray
- un tubo flessibile in Nopren, lunghezza 2,5 m, diametro interno 1,6 mm
- un tubo flessibile in Grifflex, lunghezza 2,0 m, diametro interno 19 mm
- un tubo flessibile C-flex, lunghezza 2,5 m, diametro interno 3,2 mm
- due raccordi per tubo flessibile per ciascun formato:
 - 1,6 x 1,6 mm
 - 1,6 x 3,2 mm
- due raccordi a T per tubo flessibile per ciascun formato:
 - 1,6 x 1,6 x 1,6 mm
 - 3,2 x 3,2 x 3,2 mm
- un elemento anti-interferenze per l'uscita in corrente
- un ingresso a vite per il tubo di scarico
- 4 coperchi angolari
- un certificato di qualità
- Istruzioni di funzionamento.

Nota!

Reagenti da ordinarsi separatamente con analizzatore versione CA 71 XX-XXXXXX1.

Per tutte le altre versioni, i reagenti inattivi sono compresi nella fornitura. Questi reagenti devono essere miscelati prima dell'uso. Leggere le istruzioni di miscelazione allegate ai reagenti.

2.3 Certificati e approvazioni

2.3.1 Approvazione 4

Dichiarazione di conformità

Il prodotto è conforme ai requisiti previsti dalle norme europee armonizzate.

Endress+Hauser certifica che l'analizzatore è conforme alle norme apponendovi il marchio 4 .

2.3.2 Certificazione del produttore

Certificato di controllo qualità

Con questa certificazione Endress+Hauser attesta che l'analizzatore è conforme a tutte le normative tecniche e che ha superato con successo i collaudi tecnici previsti.

3 Installazione

3.1 Accettazione alla consegna, trasporto e immagazzinamento

- Assicurarsi che l'imballaggio non sia danneggiato!
Qualora l'imballaggio risulti danneggiato, informare il fornitore.
Conservare l'imballaggio danneggiato fino alla risoluzione del problema.
- Assicurarsi che il contenuto non sia danneggiato!
Qualora il materiale consegnato avesse subito danni, informare il fornitore.
Conservare i prodotti danneggiati fino alla risoluzione del problema.
- Controllare che la fornitura sia completa e conforme all'ordine e ai documenti di spedizione.
- L'imballaggio utilizzato per conservare o trasportare il prodotto deve proteggerlo dagli urti e dall'umidità. Gli imballaggi originali garantiscono una protezione ottimale. Controllare anche che siano rispettate le condizioni ambiente indicate (v. "Dati tecnici").
- In caso di dubbi, contattare il fornitore o l'ufficio commerciale locale.

3.2 Condizioni di installazione

3.2.1 Struttura, dimensioni

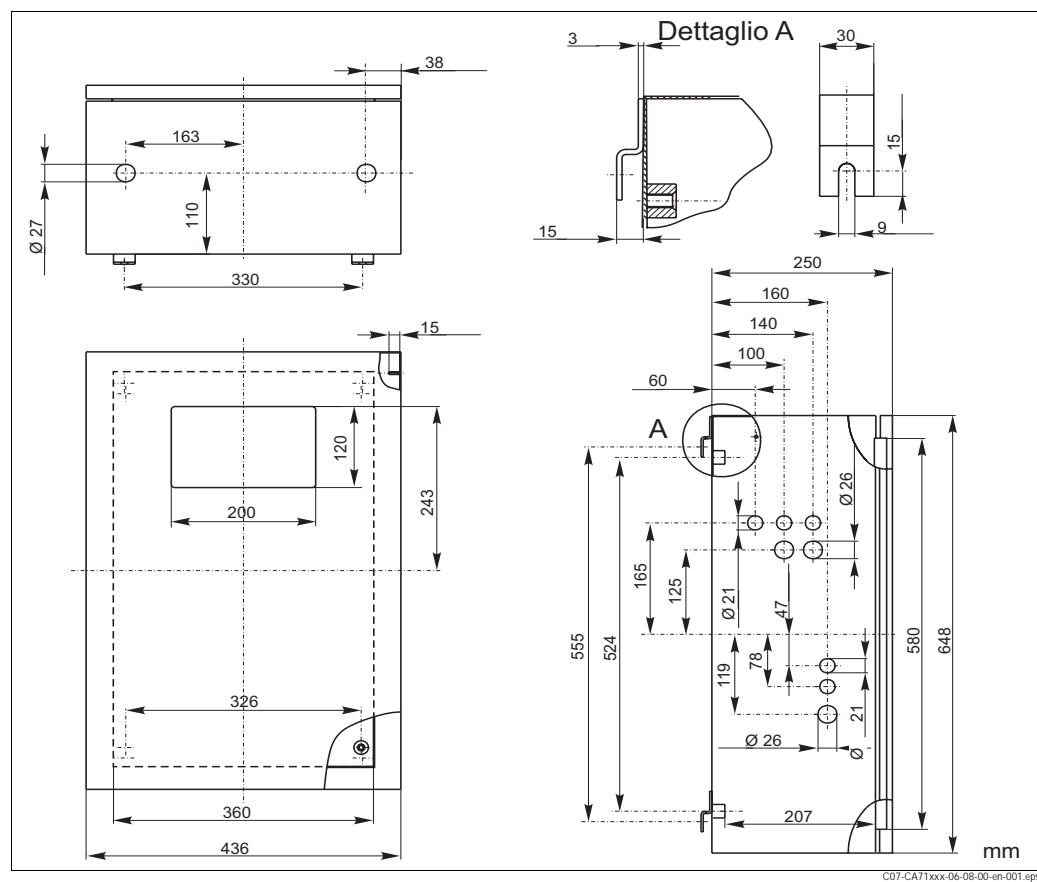
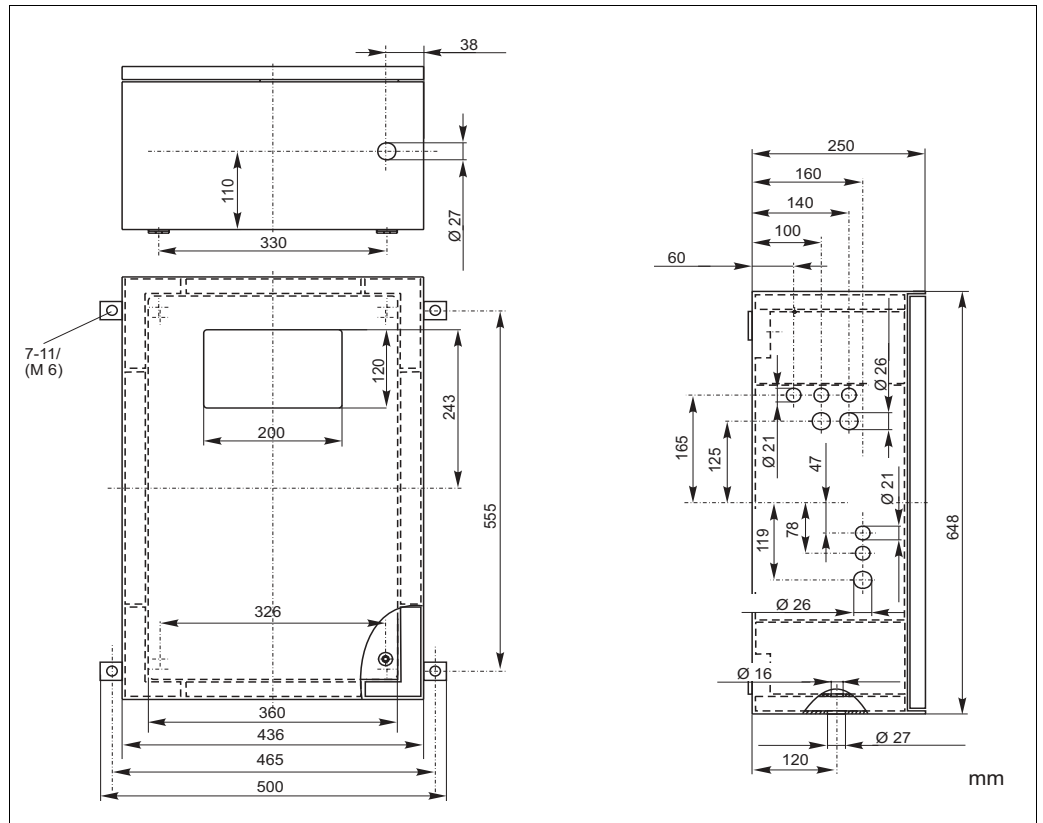
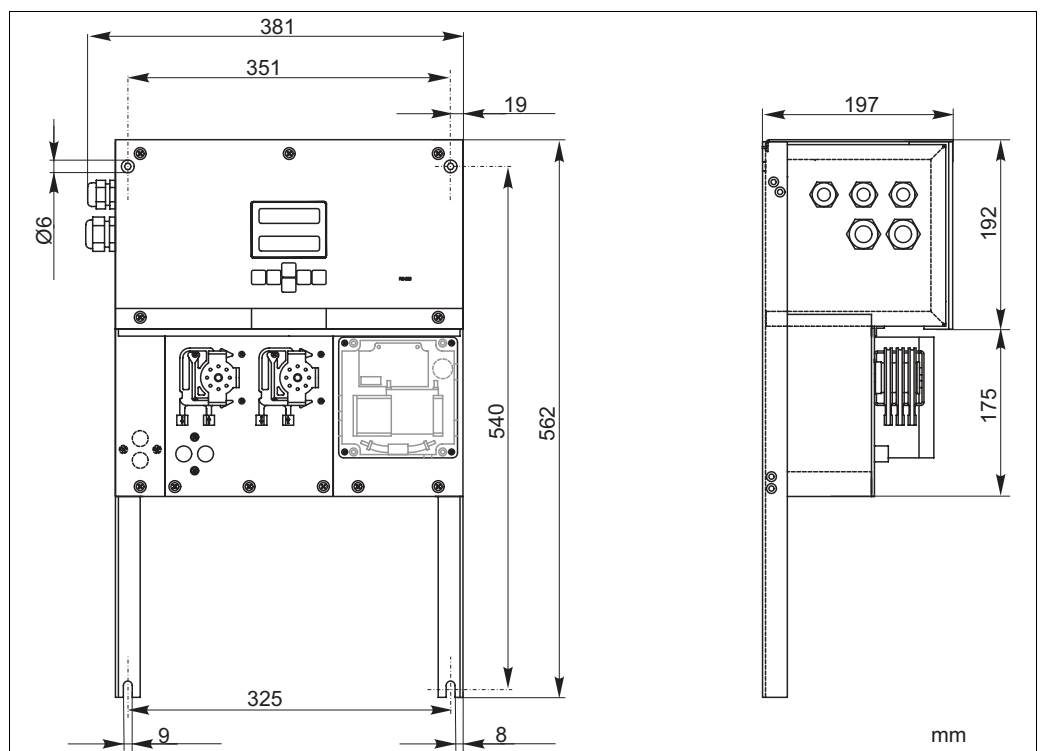


Fig. 2: Versione in acciaio inox



C07-CA71xxx-06-08-00-en-002.eps

Fig. 3: Versione GFK



C07-CA71xxx-06-08-00-en-003.eps

Fig. 4: Versione aperta (senza custodia)

3.2.2 Connessione della linea di campionamento

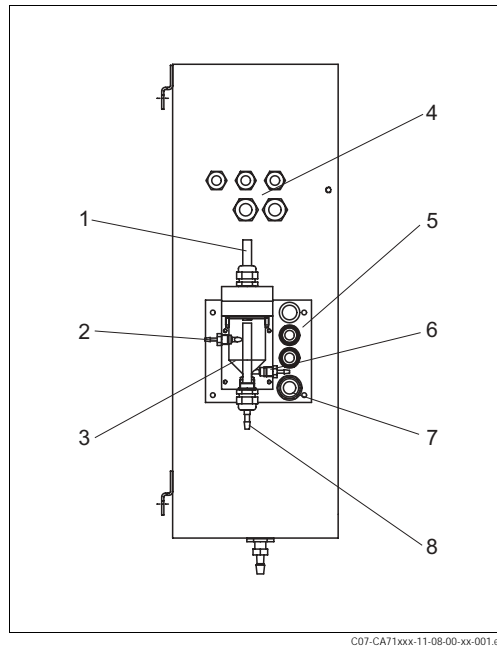


Fig. 5: Recipiente di raccolta situato presso l'analizzatore (opzionale)

- 1 Ventilazione
- 2 Sezione di immissione del campione dal sistema di campionamento
- 3 Recipiente di raccolta
- 4 Collegamenti elettrici
- 5 Sezione di immissione del campione dell'analizzatore

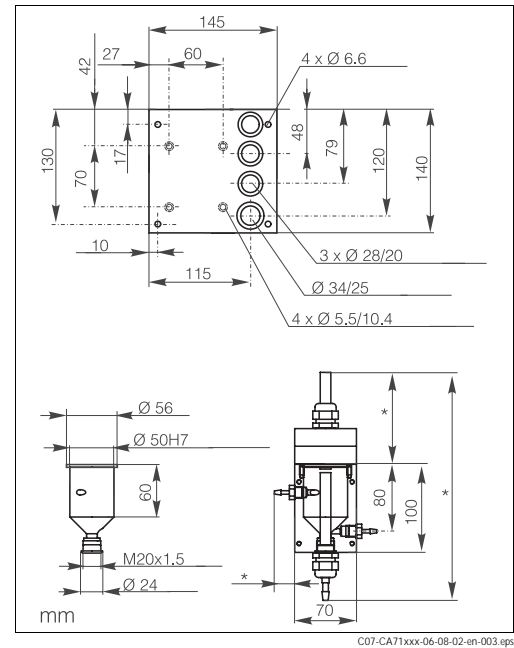


Fig. 6: Dimensione del recipiente di raccolta

* Dimensioni variabili, impostabili a piacere

- 6 Campionamento per l'analizzatore
- 7 Scarico dell'analizzatore
- 8 Troppopieno campione

Versione a un canale

Recipiente di raccolta (presso l'analizzatore, con o senza misura di livello)

Connessione tubo flessibile diametro interno 3,2 mm

Recipiente di raccolta del cliente

Connessione tubo flessibile diametro interno 1,6 mm

Distanza max. fra recipiente di raccolta e analizzatore 1 m

Dislivello max. fra recipiente di raccolta e analizzatore 0,5 m

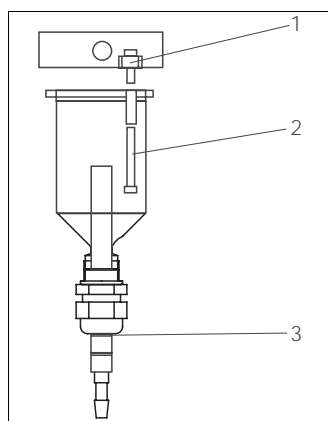
Versione a due canali

- In base alla versione ordinata, la fornitura comprende uno o due recipienti di raccolta (con o senza misura di livello).
- La misura di livello è possibile solo per un canale.
- Alla custodia è possibile montare un solo recipiente di raccolta. Il secondo deve essere posizionato vicino all'analizzatore.

Regolazione della misura di livello (solo per la versione a un canale)

Regolare il sistema di misura di livello a principio conduttivo in base al numero di analizzatori connessi.

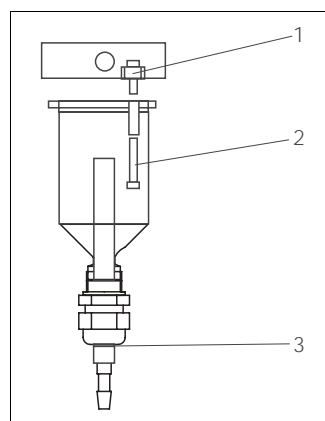
1. Il perno di regolazione destro può essere necessario o meno a seconda dell'applicazione (fig. 7 e fig. 8, pos. 2).
2. Per ricevere un volume campione ideale, tirare il tubo contrassegnato (posizione 3) verso il basso in base all'applicazione (1, 2 o 3 analizzatori).



C07-CA71xxx-11-08-00-xx-004.eps

Fig. 7: Un analizzatore

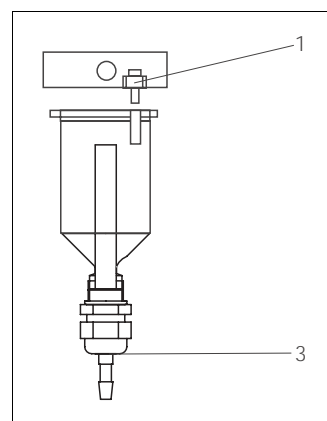
- | | |
|---|-------------|
| 1 | M 3x12 |
| 2 | M 3x35 |
| 3 | Marcatura 1 |



C07-CA71xxx-11-08-00-xx-003.eps

Fig. 8: Due analizzatori

- | | |
|---|-------------|
| 1 | M 3x12 |
| 2 | M 3x20 |
| 3 | Marcatura 2 |



C07-CA71XXX-11-08-02-xx-001.eps

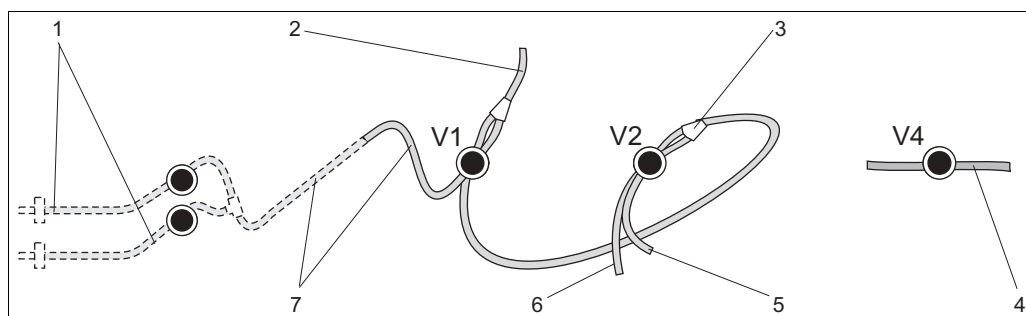
Fig. 9: Tre analizzatori

- | | |
|---|-------------|
| 1 | M 3x12 |
| 3 | Marcatura 3 |

3.3 Istruzioni per l'installazione

Per installare l'analizzatore nella posizione desiderata, procedere come di seguito descritto:

1. Posizionare l'analizzatore e, se necessario, fissarlo a una parete con viti M6. Per quanto riguarda le dimensioni di installazione si rimanda al capitolo precedente.
2. Controllare con una livella a bolla che l'armadio sia in piano. È l'unico sistema per eliminare dalla cella tutte le bolle d'aria eventualmente presenti.
3. Posizionare i coperchi angolari che servono per coprire gli spigoli dell'analizzatore (solo con custodia GFK).
4. Posare il tubo di scarico per i prodotti delle reazioni. Se possibile, utilizzare tubi fissi (in PVC o PE, diametro interno 3/4" con pendenza del 3%).
5. Avvitare l'ingresso a vite ID 16 verso il basso nel tubo di scarico. Fissare il tubo flessibile in Grifflex ID 19 all'ingresso mediante una fascetta.
6. Inserire i tubi flessibili della valvola come in fig. 10. In tal modo, si evita che aderiscano fra loro o rimangano a lungo schiacciati nella stessa posizione.



C07-CA71xxx-00-08-00-xx-005.eps

Fig. 10: Valvole e tubi flessibili delle valvole

- | | |
|------|--|
| V1-4 | Valvole 1, 2 e 4 |
| 1 | Interruttore due canali (opzionale) |
| 2 | Alla pompa |
| 3 | Connettore a Y, connettore a Y, tubo di collegamento verso valvola 1, dietro di essa |
| 4 | Tubo flessibile di scarico |
| 5 | Tubo flessibile valvola 2, anteriore, standard |
| 6 | Tubo flessibile valvola 2 posteriore, detergente |
| 7 | Tubo flessibile valvola 1 anteriore, campione |

7. Fissare le cassette avvolgitubo alle staffe della pompa:
Pompa del campione sulla sinistra, pompa del reagente sulla destra. In questo punto, la direzione del flusso del campione e del reagente deve essere antioraria.
8. Collegare la sezione di immissione del campione.

! Nota!

L'immissione del campione può avvenire nei seguenti modi:

- Direttamente o a valle di un filtro a flusso invertibile o filtro in controcorrente per mezzo di una piccola pompa (potenza di flusso ca. 300 ml/min): soluzione adatta per campioni limpidi, ad es. acque tecniche o di caldaia
- Da una vasca di sedimentazione o in seguito a microfiltrazione; questa soluzione è indicata per prodotti contenenti flocculanti, ad es. in una vasca con fanghi attivi
- Condizionamento del campione mediante filtrazione per prodotti sporchi, ad es. in uscita da un sedimentatore di trattamento primario

In caso di dubbi relativi al condizionamento del campione e alle modalità di automazione, contattare il servizio di assistenza Endress+Hauser o l'ufficio vendite Endress+Hauser responsabile per la propria zona.

9. Collegare i tubi in uscita dai recipienti contenenti i reagenti, gli agenti standard e i detergenti ai seguenti tronchetti:

Recipiente	Denominazione tubo flessibile (marcaturo)
Campione	P
Reagente 1	HA-A1 / HA-B1
Reagente 2	HA-A2 / HA-B2 in base alla versione dell'analizzatore
Soluzione standard	S

!

Nota!

La pressione della cassetta avvolgitubo è impostata in fabbrica in modo che il campione e il reagente vengano erogati in continuo evitando la produzione di bolle d'aria.

Modificare la pressione impostata in fabbrica solo se la regolazione impostata non risponde alle esigenze del sistema. Per modificare il valore girare la vite di regolazione con una chiave per viti Allen da 2,5 mm.

3.4 Esempi di installazione

3.4.1 CAT 430 o sistema di ultrafiltrazione personalizzato in base alle esigenze dell'utente e due analizzatori CA 71

- Il permeato può contenere bolle d'aria (CAT 430) oppure è libero da bolle d'aria (sistema di ultrafiltrazione fornito dal cliente)
- Gli analizzatori devono essere collocati alla distanza minima possibile: linea di campionamento fra l'elemento a T e il secondo analizzatore (fig. 11, pos. 2) inferiore a 1,5 m
- Diametro interno sezione trasversale linea di campionamento 3,2 - 4 mm
- Richiesto un solo ricevitore di campione

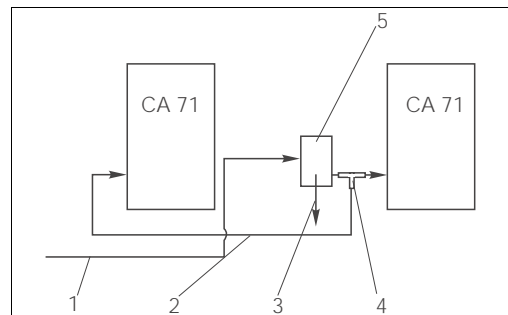


Fig. 11: Esempio di installazione

- 1 Campione al filtro CAT 430
- 2 Linea di campionamento
- 3 Troppopieno per il campione
- 4 Elemento a T
- 5 Recipiente di raccolta

! Nota!

Garantire sempre una sufficiente quantità di campione a entrambi gli analizzatori. Tenere conto di questo fattore al momento della selezione degli intervalli di manutenzione per il CAT 430 e durante l'impostazione del volume di accumulo nel recipiente di raccolta.

3.4.2 CAT 411, CAT 430 e due analizzatori CA 71 (versione a due canali)

- Permeato non libero da bolle d'aria
- Gli analizzatori devono essere collocati alla distanza minima possibile: linea di campionamento fra l'elemento a T e il secondo analizzatore (fig. 12, pos. 5) inferiore a 1,5 m
- Diametro interno sezione trasversale linea di campionamento 3,2 - 4 mm
- Un ricevitore campione ciascuno (**senza misura di livello**) per CAT 411 o CAT 430

! Nota!

Garantire sempre una sufficiente quantità di campione a entrambi gli analizzatori. Tenere conto di questo fattore durante la selezione degli intervalli di manutenzione per CAT 411 e CAT 430.

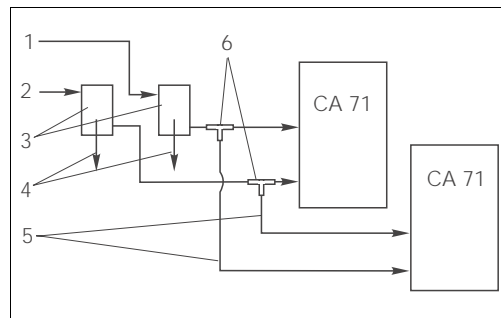


Fig. 12: Esempio di installazione

- | | |
|---|---|
| 1 | Campione al filtro CAT 430 |
| 2 | Campione al filtro CAT 411 |
| 3 | Recipiente di raccolta |
| 4 | Trooppopieno del recipiente di raccolta |
| 5 | Linee di campionamento |
| 6 | Elementi a T |

3.5 Verifica finale dell'installazione

- Dopo aver eseguito l'installazione, verificare che tutti i collegamenti siano stati effettuati correttamente e che non si possano verificare perdite.
- Controllare che i tubi flessibili non possano essere rimossi senza applicare la forza.
- Controllare che tutti i tubi flessibili siano integri.

4 Cablaggio

4.1 Collegamento elettrico

#

Attenzione!

- La connessione elettrica può essere eseguita solo dal personale tecnico, autorizzato dal responsabile dell'impianto.
- Il personale tecnico deve conoscere le istruzioni di questo manuale e deve rispettarle.
- Prima di effettuare le connessioni, controllare che non vi sia tensione nel cavo di alimentazione.

!

Nota!

Per raggiungere la morsettiera, ruotare verso l'esterno il telaio dell'analizzatore.

1. Svitare le due viti Allen inferiori SW 6 di 3 sino a 4 giri (fig. 13, pos. 1).
2. Svitare le due viti Allen superiori, finché il telaio dell'analizzatore inizia a ruotare verso l'esterno. In questo modo è possibile raggiungere la morsettiera (pos. 2).

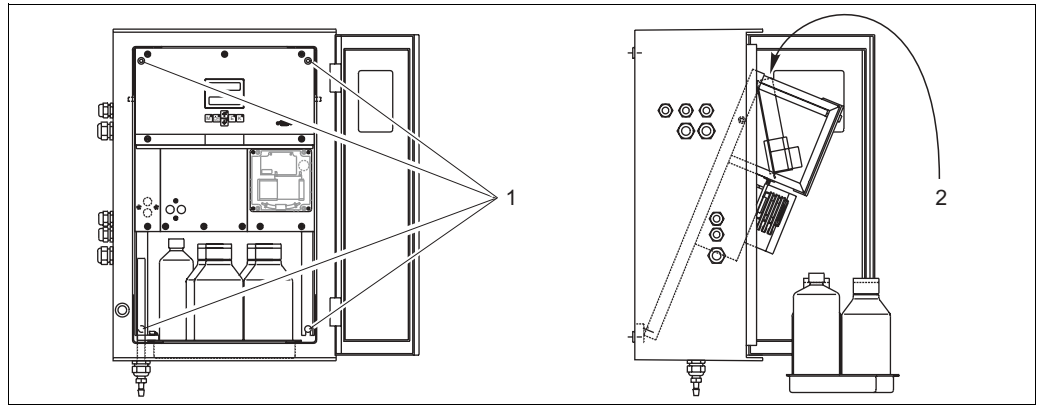


Fig. 13: Rotazione verso l'esterno del telaio dell'analizzatore

- 1 Viti Allen SW 6
- 2 Morsettiera

4.1.1 Guida rapida al cablaggio

!

Nota!

Lo strumento è privo di interruttore di alimentazione principale, pertanto è utile predisporre una presa munita di fusibile nelle vicinanze.

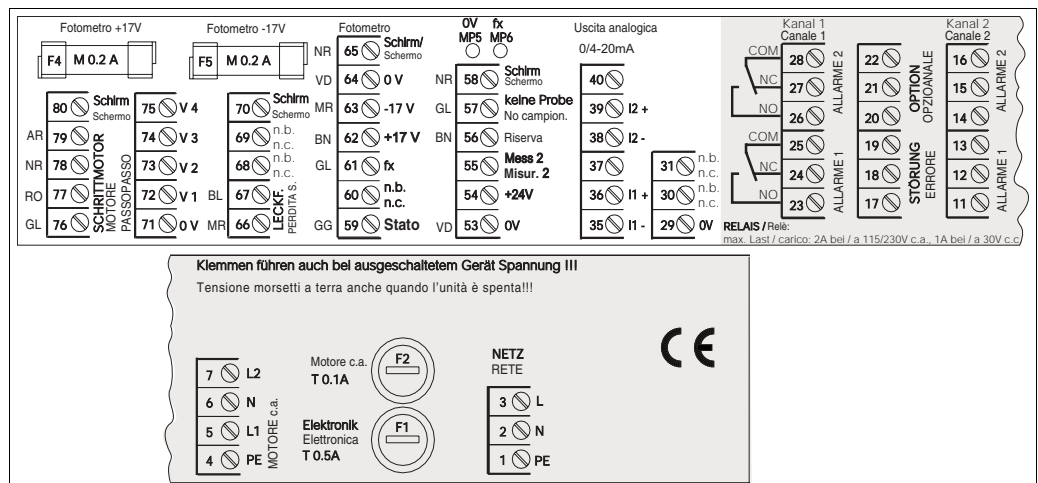


Fig. 14: Adesivo con i collegamenti elettrici

4.1.2 Assegnazione dei morsetti

Funzione	Designazione	Morsetto un canale	Morsetto due canali
Alimentazione principale	L	3	3
	N	2	2
	PE	1	1
Valore di soglia 1, canale 1	COM	25	25
	NC	24	24
	NO	23	23
Valore di soglia 2, canale 1	COM	28	28
	NC	27	27
	NO	26	26
Valore di soglia 1, canale 2	COM	–	13
	NC	–	12
	NO	–	11
Valore di soglia 2, canale 2	COM	–	16
	NC	–	15
	NO	–	14
Errore	COM	19	19
	NC	18	18
	NO	17	17
Riserva (morsetti non assegnati)	COM	22	22
	NC	21	21
	NO	20	20
Uscita analogica 1 0/4 ... 20 mA	+	36	36
	–	35	35
	Schermo	PE ¹	PE ¹
Uscita analogica 2 0/4 ... 20 mA	+	–	39
	–	–	38
	Schermo	–	PE ¹
Condizionamento dei campioni controllo a distanza	Ingresso	57	57
	0 V	53	53
Commutazione canale	Ingresso	–	55
	0 V	–	53

1) Vite in ottone con coppiglia in alto a destra nel vano delle connessioni (contrassegnata dal simbolo *)

Nota!

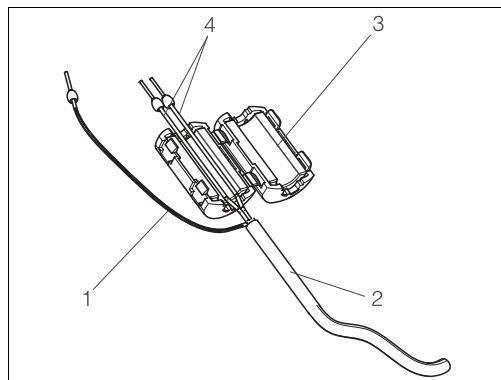
- I morsetti dei valori di soglia 1 e 2 non devono essere connessi se il PLC imposta i propri valori di allarme in corrispondenza dell'uscita analogica.
- Se si utilizza un sistema di condizionamento del campione:
Collegare i morsetti 57 e 53 dell'analizzatore ai morsetti corrispondenti del sistema di condizionamento. Per quanto riguarda l'assegnazione di questi morsetti consultare le istruzioni operative del sistema di condizionamento.
- Se sul morsetto 57 è presente una tensione di 24 V, l'analizzatore non darà inizio alla misura (campione non pronto). Per avviare la misura la tensione deve rimanere a 0 V per almeno 5 secondi.

4.2 Connessione del segnale

4.2.1 Schermatura delle uscite analogiche

L'elemento anti-interferenze serve ad attenuare le interferenze elettromagnetiche che possono disturbare le linee di controllo, di alimentazione e di segnale.

Dopo aver connesso i cavi per il trasferimento dati si raccomanda di applicare gli elementi anti-interferenze (forniti in dotazione) sulle anime dei cavi (non sull'isolante esterno dei cavi stessi). Posizionare lo schermo dei cavi all'esterno dell'elemento anti-interferenze e collegarlo al PE (vite in ottone con coppiglia, in alto a destra nel vano connessioni) (→ Fig. 15).



C07-CA71xxx-03-08-00-xx-001.eps

Fig. 15: Protezione del cavo di segnale dalle interferenze

- 1 Schermatura del cavo (verso PE)
- 2 Cavo di segnale
- 3 Elemento anti-interferenze
- 4 Anime dei cavi di segnale

!

Nota!

Nella versione a due canali, far passare le anime di tutti i cavi (cavi di trasmissione dati in direzione dell'uscita analogica 1 e dell'uscita analogica 2) attraverso l'elemento anti-interferenze.

4.2.2 Versione a un canale

Connessioni	Designazione	Funzione
Segnali in ingresso	Perdita	Accumulo di liquido nella vaschetta di raccolta condensa
	Campione assente	Campione non disponibile, la misura non è iniziata, display lampeggiante
Uscite di segnale	AV 1	Valore di soglia 1 superato o non raggiunto
	AV 2	Valore di soglia 2 superato o non raggiunto
	Errore	Recupero del messaggio di errore con il menu operativo
Uscita analogica	I-1 canale 1	0 o 4 mA = valore iniziale campo di misura 20 mA = valore di fondoscala

4.2.3 Versione a due canali

Conessioni	Designazione	Funzione
Segnali in ingresso	Perdita	Accumulo di liquido nella vaschetta di raccolta condensa
	Campione assente	Campione non disponibile, la misura non è iniziata, il display lampeggia
Uscite di segnale	AV 1 - 1	Valore di soglia 1, canale 1 superato o non raggiunto
	AV 1 - 2	Valore di soglia 2, canale 1 superato o non raggiunto
	AV 2-1	Valore di soglia 1, canale 2 superato o non raggiunto
	AV 2 - 2	Valore di soglia 2, canale 2 superato o non raggiunto
	Errore	Recupero del messaggio di errore con il menu operativo
	Canale ½ o fine misura ¹	Visualizzazione canale attivo Visualizzazione "Misura terminata" (5 s)
Uscita analogica	I-1 canale 1	0 o 4 mA = valore iniziale campo di misura 20 mA = valore di fondoscala
	I-2 canale 2	0 o 4 mA = valore iniziale campo di misura 20 mA = valore di fondoscala
Selezione canale	Mis. 2	0 V = canale 1 24 V = canale 2

1) Selezione alternativa

4.3 Contatti di commutazione

Versione a un canale

Connezione	Connezione morsetto per condizione raggiunta	Connezione morsetto per condizione non raggiunta	Connezione morsetto per spegnimento
AV 1	A: 25 - 23 R: 25 - 24	A: 25 - 24 R: 25 - 23	25 - 24
AV 2	A: 28 - 26 R: 28 - 27	A: 28 - 27 R: 28 - 26	28 - 27
Errore	A: 19 - 17 R: 19 - 18	A: 19 - 18 R: 19 - 17	19 - 18
Non assegnato	22 - 20 16 - 14 13 - 11	22 - 21 16 - 15 13 - 12	22 - 21 16 - 15 13 - 12

Versione a due canali

Connessione	Connessione morsetto per condizione raggiunta	Connessione morsetto per condizione non raggiunta	Connessione morsetto per spegnimento
AV 1 - 1	A: 25 - 23 R: 25 - 24	A: 25 - 24 R: 25 - 23	25 - 24
AV 1 - 2	A: 13 - 11 R: 13 - 12	A: 13 - 12 R: 13 - 11	13 - 12
AV 2 - 1	A: 28 - 26 R: 28 - 27	A: 28 - 27 R: 28 - 26	28 - 27
AV 2 - 2	A: 16 - 14 R: 16 - 15	A: 16 - 15 R: 16 - 14	16 - 15
Errore	A: 19 - 17 R: 19 - 18	A: 19 - 18 R: 19 - 17	19 - 18
Canale ½ Termine misura	A: 22 - 20 R: 22 - 21	A: 22 - 21 R: 22 - 20	22 - 21

A = corrente di lavoro configurata

R = corrente di riposo configurata

Nota!

Per "condizione verificata" si intende:

- AV 1: concentrazione > valore di soglia 1
- AV 2: concentrazione > valore di soglia 2
- Errore: si è verificato un errore/guasto

I contatti AV 1, AV 2 ed Errore intervengono solo durante il funzionamento in automatico.

4.4 Interfaccia seriale

RS 232 di CA 71		COM 1/2 su PC	
SUB-D, nove pin	Funzione	Funzione	SUB-D, nove pin
3	TxD	RxD	2
2	RxD	TxD	3
8	CTS	RTS	7
		CTS	8
5	GND	GND	5

Protocollo software: 9600, N, 8, 1

Formato di uscita: ASCII

I risultati (valore misurato+unità di misura+CR) sono riportati nel menu "Valori misurati memoria dati".

I risultati della calibrazione (valore misurato+unità di misura+CR) sono riportati nel menu "Memoria dati-Fattore calibrazione".

Nota!

- È necessario un cavo Null-Modem (non di tipo incrociato).
- L'analizzatore non deve essere configurato per l'interfaccia.

Per leggere i dati è possibile inviare i seguenti comandi al PC:

- "D" = Memoria dati-Valori misurati
- "C" = Memoria dati-Fattori di calibrazione
- "S" = Impostazioni (immissione parametri, configurazione...)
- "F" = Frequenza (corrente)

4.5 Verifica finale delle connessioni

Dopo aver completato i collegamenti elettrici, eseguire le verifiche sotto descritte:

Stato del dispositivo e specifiche	Nota
L'analizzatore o il cavo sono danneggiati esternamente?	Ispezione visiva

Collegamento elettrico	Nota
La tensione di alimentazione corrisponde a quella riportata sulla targhetta?	230 Vca / 50 Hz 115 Vca / 60 Hz
Le uscite in corrente sono schermate e collegate?	
I cavi montati sono fuori tensione?	
I cavi sono separati in modo corretto?	I cavi di alimentazione e di segnale devono rimanere separati lungo tutto il percorso. La soluzione ideale consiste nel posarli in canaline separate.
I cavi sono stati posati in modo da evitare incroci ed evitare che siano soggetti a tagli o abrasioni?	
I cavi di alimentazione e di segnale sono stati collegati correttamente, in conformità con lo schema elettrico?	
I morsetti a vite sono tutti ben stretti?	
Gli ingressi cavi sono tutti montati, stretti e resistenti alle perdite?	
Sull'uscita analogica è presente l'elemento anti-interferenze?	
Simulazione dell'uscita in corrente	Vedere procedura sotto

Simulazione dell'uscita in corrente:

1. Tenere premuti ambedue i tasti freccia (v. cap. "Display ed elementi operativi") e collegare l'analizzatore alla rete di alimentazione oppure accendere l'interruttore principale (se presente). Attendere fino a quando comparirà la scritta "0 mA" sul display.
2. Verificare che il valore di corrente sia lo stesso sul PLC, PCS o memoria dati.
3. Premere il tasto **F**. Passare ai valori di correnti successivi (4, 12, 20 mA, a seconda dell'impostazione).
4. Verificare che tali valori di corrente figurino anche sul PLC, PCS o memoria dati.
5. Se i valori non compaiono, verificare l'assegnazione dei morsetti dell'uscita analogica 1 o 2.

5 Utilizzo

5.1 Funzionamento e messa in servizio

Nei seguenti capitoli sono riportate le informazioni sugli elementi operativi dell'analizzatore e le procedure per effettuare le impostazioni.

Nel capitolo "Messa in servizio" è riportata la procedura di avviamento iniziale, oltre alle procedure operative per il funzionamento normale dell'analizzatore.

5.2 Display ed elementi operativi

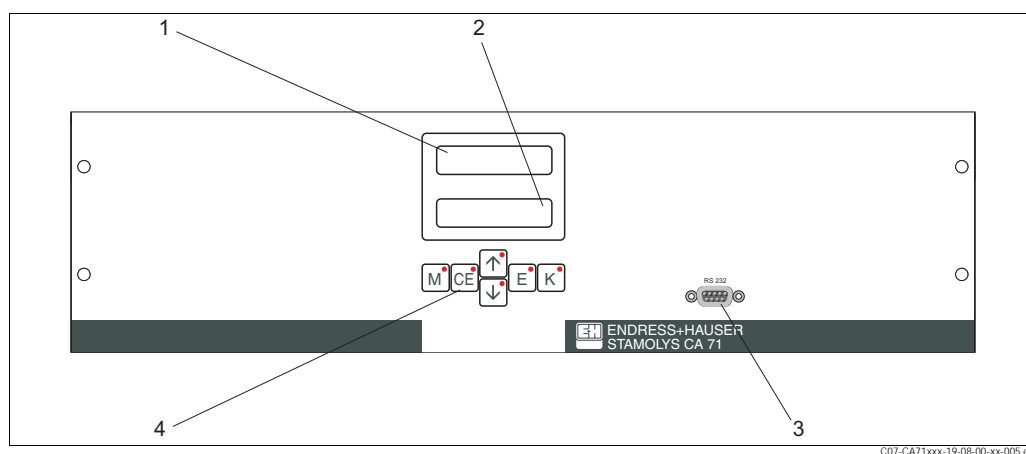


Fig. 16: CA 71 display ed elementi operativi

- 1 LED (valore misurato)
- 2 Display a cristalli liquidi (valore misurato e stato)
- 3 Interfaccia seriale RS 232
- 4 Tasti operativi e LED di controllo

5.3 Funzionamento locale

I tasti operativi ed i LED integrati hanno le seguenti funzioni:

Tasto	Funzione del tasto	Indicazione del LED
H	– Opzione "Misura automatica" – Ritorno al menu principale da tutti i sottomenu	Valore di soglia 1 superato
K	– Indietro nel sottomenu (orizzontale, vedere Appendice,)	Valore di soglia 2 superato
V	– Indietro nel menu principale (verticale) – Aumentare il valore	Campo di misura max superato
W	– Avanti nel menu principale (verticale) – Ridurre il valore	Campo di misura min superato
F	– Selezionare opzione – Accettare il valore, avanti nel sottomenu (orizzontale)	Recuperare messaggio di errore
J	– Selezione all'interno del sottomenu	Non assegnato

5.3.1 Menu principale

Per accedere al menu principale tenere premuto il tasto **H** fino a quando non sarà visualizzata la scritta "MISURA AUTOMATICA".

Le opzioni del menu principale e le relative funzioni sono descritte nella tabella riportata di seguito.

Selezione	Display	Info
MISURA AUTOMATICA	AUTO MEASURING	Calibrazione, misura, risciacquo - azioni temporizzate
IMMISSIONE PARAMETRI	PARAMETER ENTRY	Impostazioni predefinite per campi di misura, valore di soglia, calibrazione, risciacquo
CONFIGURAZIONE	CONFIGURATION	Impostazione di base come parametri, unità di misura, disposizione delle uscite analogiche e impostazione dei valori di soglia (corrente di lavoro, corrente di riposo), data, ora, offset
LINGUA	LANGUAGE	Selezione della lingua dei menu
DISPLAY ERRORE	ERROR DISPLAY	Visualizzazione dei messaggi di errore
ASSISTENZA	SERVICE	Commutazione manuale di valvole e pompe
MEMORIA DATI 1	DATA MEMORY 1	Ultimi 1024 valori misurati canale 1
MEMORIA DATI 2 (solo per versione a due canali)	DATA MEMORY 2	Ultimi 1024 valori misurati canale 2

5.3.2 MISURA AUTOMATICA

Le operazioni di calibrazione, misura e risciacquo sono temporizzate.

La configurazione di queste operazioni è effettuata nel menu "IMMISSIONE PARAMETRI".

L'azione corrispondente è visualizzata sul display LCD. Il valore di concentrazione registrato più recentemente rimane visualizzato fino alla fine della misura successiva.

Diversamente, è visualizzata la dicitura "attendere", nelle seguenti condizioni:

- se non è ancora giunta l'ora della prima misura
- l'intervallo di misura non è ancora trascorso.

!

Nota!

Quando l'analizzatore è pronto per la misura successiva, ma non ha ancora ricevuto il segnale di abilitazione dal recipiente di raccolta del campione o dal condizionatore del campione, la scritta "Misura" lampeggia.

5.3.3 CONFIGURAZIONE



Nota!

Alcune delle impostazioni che possono essere effettuate in questo menu determinano delle modifiche anche a livello delle impostazioni predefinite del menu IMMISSIONE PARAMETRI. Pertanto i dati del menu CONFIGURAZIONE devono essere impostati durante la procedura di avviamento iniziale.

Opzione	Campo di regolazione (impostazioni predefinite in grassetto)	Display	Info
Numero codice	03	Code-Nr. ? 0	Digitare 03. Se si digita un codice errato il programma esce dal sottomenu.
Fotometro	A seconda delle specifiche: HA-A HA-B	Photometer	Questa opzione visualizza il parametro misurato (ades. HA-A), definito in base alle specifiche del prodotto e impostato in stabilimento in corrispondenza di questa opzione. Non modificare questo valore, altrimenti verrà visualizzato il messaggio di errore "Fotometro non corretto".
Impostazioni predefinite	sì / no	default setup y: ↑+↓ n: E	Selezionando "sì", sono ripristinate le impostazioni predefinite. Prima, è necessario impostare data e ora (scorrere sino alla terzultima funzione di questo menu). Con un ripristino delle impostazioni predefinite, la data della prima calibrazione e del primo risciacquo sono impostate sul giorno successivo a quello della messa in servizio.
Unità di misura	mg/l / ° / mmol/l / ppm	Unit of measure mg/l	La selezione dell'unità di misura dipende dal tipo di fotometro. Questa impostazione modifica anche l'estensione del campo di misura.
Fattore di calibrazione	0,10 ... 100 1,00	Calibr. factor 1.00	Per fattore di calibrazione s'intende il rapporto fra la concentrazione misurata dello standard di calibrazione e la concentrazione predefinita dello standard (vedere "IMMISSIONE PARAMETRI", soluzione di calibrazione). Gli scostamenti sono determinati da fattori come l'invecchiamento del reagente, l'invecchiamento dei componenti strutturali, ecc. Il fattore di calibrazione consente di compensare tali effetti. Il CA 71 controlla logicamente il fattore di calibrazione registrato. Se il fattore è al di fuori della tolleranza prevista, la calibrazione è ripetuta automaticamente. Se anche in seguito alla ripetizione si ottiene un valore fuori tolleranza, è visualizzato un messaggio di errore e l'analizzatore continua a lavorare con il fattore registrato più recentemente e logicamente corretto. Gli ultimi 100 fattori di calibrazione sono salvati in memoria con la relativa data e ora, e possono essere richiamati premendo il tasto J. Il fattore di calibrazione può essere modificato manualmente.
Offset concentrazione	±0 ... 1000 mg/l	c-Offset +0.00 mg/l	L'offset determina lo spostamento dello zero della funzione di calibrazione (per cambiare il segno utilizzare il tasto J).
Diluizione	0,10 ... 100 1,00	Dilution 1.00	Se è necessario diluire il campione nel percorso compreso fra la sua immissione e l'analizzatore, occorre inserire qui il fattore di diluizione (fattore moltiplicato per il valore misurato).
Ritardo campione	20 ... 300 s 80 s	Delay to sample 80 s	Tempo di dosaggio del campione o dello standard (20 ... 120 s). Durante questo lasso di tempo tutto il sistema è risciacquato con il campione o standard, per cui, quando si aggiunge il reagente nel miscelatore si troverà sicuramente solo campione fresco. Se la quantità di campione è sufficiente, selezionare il massimo valore possibile.

Opzione	Campo di regolazione (impostazioni predefinite in grassetto)	Display	Info
Uscita analogica 1	0 ... 20 mA / 4 ... 20 mA	Analog output 1 4-20 mA	Selezione del campo di corrente corrispondente al campo di misura per il canale 1. Se il campo di misura della concentrazione è 0 ...x mg/l, 0 mg/l, questo corrisponde a 4 mA o 0 mA. Il valore finale del campo di misura è lo stesso ambedue i casi, ossia 20 mA.
Uscita analogica 2		Analog output 2 4-20 mA	Solo per la versione a due canali! Selezione del campo di intensità di corrente corrispondente al campo di misura del canale 2. I campi corrispondenti ai campi di misura dei canali 1 e 2 sono indipendenti, sono determinati in base ai valori di inizio (canale 1 / canale 2) e fine del campo di misura (canale 1 / canale 2) impostati nel menu IMMISSIONE PARAMETRI.
Valore di soglia AV 1-1	Corrente di lavoro Corrente di riposo ! Nota! Le modifiche diverranno operative solo dopo un Reset (spegnimento/accensione).	Alarm val. 1-1 norm. closed	Impostazione con la quale si stabilisce se il contatto per il valore di soglia arme 1, canale 1 deve operare come contatto NA o NC.
Valore di soglia AV 2-1		Alarm val. 2-1 norm. closed	Impostazione con la quale si stabilisce se il contatto per il valore di soglia 2, canale 1 deve operare come contatto NA o NC.
Valore di soglia AV 1-2		Alarm val. 1-2 norm. closed	Solo per la versione a due canali! Impostazione con la quale si stabilisce se il contatto per il valore di soglia 1, canale 2 deve operare come contatto NA o NC.
Valore di soglia AV 2-2		Alarm val. 2-2 norm. closed	Solo per la versione a due canali! Impostazione con la quale si stabilisce se il contatto per il valore di soglia 2, canale 2 deve operare come contatto NA o NC.
Contatto errore		Error contact norm. closed	Impostazione con la quale si stabilisce se il contatto di errore lavora come contatto NA o NC.
Data/ora correnti	01.01.96 00:00... 31.12.95 23:59	act. Date/Time 25.01.02 15:45	Impostazione dell'orologio di sistema. Formato GG.MM.AA hh:mm.
Offset calibrazione	sì / no	Calibrate offs yes:K no:E	Offset frequenza ¹ Premendo il tasto J si avvia una misura a vuoto per compensare la colorazione intrinseca del reagente.
Offset frequenza	- 5000 ... +5000 0	f-Offset [Hz] 0	Modifica manuale dell'offset di frequenza. ¹

- 1) Ogni volta che si sostituisce il reagente o il fotometro determinare l'offset di frequenza. Per ottenere l'offset di frequenza (= valore di bianco), collegare alla sezione di immissione del campione acqua demineralizzata invece del campione. Ripetere la misura finché lo scostamento da una misura all'altra è inferiore a 15 Hz. Per ulteriori informazioni, vedere la scheda supplementare.

5.3.4 IMMISSIONE PARAMETRI

Nota!

Nella tabella che segue e in quelle riportate al capitolo seguente sono riprodotte delle immagini di **esempio** per le singole opzioni visualizzate sotto "Display". Oltre ai valori numerici, in corrispondenza di alcune opzioni è indicato anche il parametro, che però **non** è riportato nelle immagini. Inoltre i valori numerici delle immagini possono essere diversi dalle impostazioni effettive.

In ogni caso i **valori predefiniti effettivi** sono riportati nella colonna 2 "Campo di regolazione / impostazioni predefinite" in grassetto.

Opzione	Campo di regolazione (impostazioni predefinite in grassetto)	Display	Info
Campo di misura Start 1	HA-A: 0,1 ... 10 mg/l / 0,00 mg/l	Range start 1 0.00 mg/l	Alla concentrazione specificata è assegnato un valore di 0 o 4 mA sull'uscita analogica 1.
Campo di misura Start 2	HA-B: 0,8 ... 80 mg/l / 0,0 mg/l	Range start 2 0.00 mg/l	Solo per la versione a due canali! Alla concentrazione specificata è assegnato un valore di 0 o 4 mA sull'uscita analogica 2.
Campo di misura Fine 1	HA-A: 0,1 ... 10 mg/l / 10,0 mg/l	Range end 1 2.50 mg/l	Alla concentrazione specificata è assegnato un valore di 20 mA sull'uscita analogica 1.
Campo di misura Fine 2	HA-B: 0,8 ... 80 mg/l / 80,0 mg/l	Range end 2 2.50 mg/l	Solo per la versione a due canali! Alla concentrazione specificata è assegnato un valore di 20 mA sull'uscita analogica 2.
Valore di soglia AV 1 - 1	HA-A: 0,1 ... 10 mg/l / 5,0 mg/l HA-B: 0,8 ... 80 mg/l / 50,0 mg/l	Alarm val. 1-1 2.50 mg/l	Valore di soglia della concentrazione relè di soglia 1, canale 1 (isteresi differenziale 2% del valore di allarme).
Valore di soglia AV 2 - 1	HA-A: 0,1 ... 10 mg/l / 10,0 mg/l HA-B: 0,8 ... 80 mg/l / 80,0 mg/l	Alarm val. 2-1 1.25 mg/l	Valore di soglia della concentrazione relè di soglia 2, canale 1 (isteresi differenziale 2% del valore di allarme).
Valore di soglia AV 1 - 2	HA-A: 0,1 ... 10 mg/l / 5,0 mg/l HA-B: 0,8 ... 80 mg/l / 50,0 mg/l	Alarm val. 1-2 1.25 mg/l	Solo per la versione a due canali! Valore di soglia della concentrazione relè di soglia 1, canale 2 (isteresi differenziale 2% del valore di allarme).
Valore di soglia AV 2 - 2	HA-A: 0,1 ... 10 mg/l / 10,0 mg/l HA-B: 0,8 ... 80 mg/l / 80,0 mg/l	Alarm val. 2-2 2.50 mg/l	Solo per la versione a due canali! Valore di soglia della concentrazione relè di soglia 2, canale 2 (isteresi differenziale 2% del valore di allarme).
Ora prima misura	01.01.96 00:00... 31.12.95 23:59	1. Measurement 10.02.02 08:00	Formato della data GG.MM.AA e dell'ora hh.mm. Al termine di ogni modifica, il misuratore non attende l'intervallo di misura. Se la misura deve partire immediatamente, impostare un'ora già passata.
Intervallo di misura	6 ... 120 min 10	Meas. interval 10 min	Tempo tra due misure. Se il valore impostato è 2 minuti, la misura è effettuata senza pause.
Frequenza della misura Canale 1	0 ... 9 1	n* Channel 1: 9	Solo per la versione a due canali! Numero di misure da effettuare sul canale 1 prima di passare al canale 2.
Frequenza della misura Canale 2	0 ... 9 1	n* Channel 2: 1	Solo per la versione a due canali! Numero di misure da effettuare sul canale 2 prima di passare al canale 1.
Data della prima calibrazione	01.01.96 00:00... 31.12.95 23:59	1. Calibration 01.01.02 08:00	Data e ora della prima calibrazione (GG.MM.AA, hh.mm). In seguito ad ogni modifica lo strumento non attende che trascorra l'intervallo di calibrazione. Se la calibrazione deve partire immediatamente, impostare un'ora già passata. Alla consegna, gli analizzatori sono già stati precalibrati. – Avviare la prima calibrazione dopo aver lasciato trascorrere almeno due ore dall'avviamento iniziale (fase di riscaldamento). – Impostare l'ora su 8:00 per riprodurre gli impatti sulla calibrazione nella curva. – Se la calibrazione è stata avviata manualmente, è necessario ridefinire l'ora della prima calibrazione poiché l'intervallo dipende dall'ultima calibrazione.

Opzione	Campo di regolazione (impostazioni predefinite in grassetto)	Display	Info
Intervallo di calibrazione	0 ... 720 h 48 h	Calib.interval 48 h	Lasso di tempo compreso fra due calibrazioni. Impostando "0 h" la calibrazione è interrotta. Impostazioni consigliate: intervallo di calibrazione di 48 ... 72 h.
Soluzione calibrazione	HA-A: 0,1 ... 10 mg/l / 5,0 mg/l HA-B: 0,8 ... 80 mg/l / 50,0 mg/l	Calib. solution 1.00 mg/l	Concentrazione dello standard di calibrazione. Selezionare uno standard la cui concentrazione si trovi nel terzo superiore del campo di misura. ²
Data della prima pulizia	01.01.96 00:00... 31.12.95 23:59	1. Flushing 01.01.02 08:10	Data e ora del primo risciacquo (GG.MM.AA, ora hh.mm). Non sono necessarie impostazioni poiché non sono necessari detergenti con CA71HA.
Intervallo di pulizia	0 ... 720 h 0 h	Flush. interval 48 h	Lasso di tempo compreso fra due risciacqui. L'impostazione "0 h" significa: nessuna pulizia (non sono necessari detergenti).
Pausa di pulizia	0 ... 60 s 1 s	Flushing hold on 60 s	

- 1) Se tutti i canali sono impostati su 0 significa che la selezione dei canali è effettuata da uno strumento esterno. Invece se tutti i canali sono impostati su 1 significa che si ha un'alternanza, cominciando con il canale 1.
- 2) Le impostazioni del dispositivo corrispondono alle soluzioni standard mescolate (Ca+Mg) in base a CaCO₃. Per eseguire la calibrazione in °dH or °fH, occorre inserire anche il valore della soluzione standard rispettivamente in °dH e °fH. È inoltre necessario adattare le uscite stampante e gli allarmi. Fattori di calcolo: 17,8 mg/l = 1° dH e 0,1 mg/l = 1° fH.

5.3.5 LINGUA

Le lingue disponibili sono le seguenti:

- Tedesco
- Inglese
- Francese
- Suomi
- Polacco
- Italiano.

5.3.6 DISPLAY ERRORE

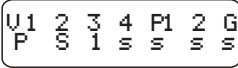
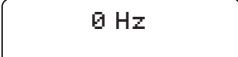
!

Nota!

- Questo è un menu di sola lettura.
- I messaggi di errore, i relativi significati e le soluzioni sono riportati al capitolo "Istruzioni per la ricerca guasti".
- Se è presente almeno un messaggio di errore, l'uscita di segnale è impostata su "errore".
- Le cause dei guasti vengono controllate ad ogni misura. Se un errore verificatosi precedentemente è stato eliminato, verrà automaticamente cancellato. Se ciò non si deve verificare automaticamente, è possibile cancellare i messaggi di errore spegnendo e riaccendendo rapidamente l'analizzatore.

5.3.7 ASSISTENZA

Per spostarsi all'interno del menu principale utilizzare il tasto **W** fino a raggiungere l'opzione "SERVIZIO", quindi premere il tasto **F** per accedere al menu.

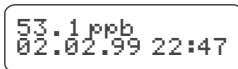

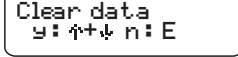
Opzione	Display	Info
Pompe e valvole		<p>Pannello di controllo "virtuale" È possibile selezionare varie combinazioni di valvola e pompe.</p> <p>Le opzioni disponibili sono:</p> <ul style="list-style-type: none"> Valvola 1: P (campione) o S (standard) Valvola 2: S (standard) o C (detergente) Valvola 3 (solo per versione a due canali): 1 (canale 1) o 2 (canale 2) Valvola 4 (per l'uscita della cella ottica, migliora la pulizia e previene effetti di memoria): s (stop) o g (go - avviamento) Pompa 1 e pompa 2: s (stop) o g (go - avviamento) Miscela <p>Le pompe del reagente e del campione possono essere attivate contemporaneamente, in modo che girino con lo stesso rapporto, come per l'immissione della miscela campione/reagente in modalità di misura. s (stop) o g (go - avviamento)</p> <p>! Nota! P1 e P2 sono inattive, quando G è impostato sull'avviamento. G non è disponibile, se P1 o P2 sono impostate sull'avviamento.</p> <p>Sono disponibili le seguenti combinazioni di valvole: (valida sia per la versione a uno che a due canali: nel secondo caso la selezione è effettuata posizionando la valvola 3 fra canale 1 e 2)</p> <ul style="list-style-type: none"> V1: P, V2: S Passaggio per il campione. Questa combinazione è azzerata automaticamente all'uscita dal menu Servizio. V1: S, V2: S Passaggio per la soluzione standard V1: S, V2: R Passaggio per il detergente
Frequenza segnale		Frequenza di segnale del fotometro

5.3.8 ARCHIVIO DATI - Valori misurati

!

Nota!

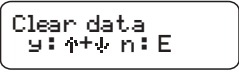
I due menu "MEMORIA DATI 1" e "MEMORIA DATI 2" servono solo **per la versione a due canali**. Nella versione a un canale è presente un solo menu "MEMORIA DATI".

Selezione	Display	Info
Valori misurati		La memoria contiene gli ultimi 1024 valori misurati di concentrazione, con le relative date e ore date. Se non sono presenti valori è visualizzata la scritta "Set vuoto". Per spostarsi fra i dati utilizzare i tasti V e W .
Uscita seriale		L'interfaccia seriale permette di trasmettere tutti i set di dati (in formato ASCII). A questo scopo, l'unità ricevente (PC) deve essere configurata in questo modo: 9600, N, 8, 1. Per l'invio dei dati l'unità ricevente (PC) deve inviare il carattere ASCII 81 ("Shift", "D").
Cancella dati		Questa opzione consente di cancellare tutti i set di dati.

5.3.9 ARCHIVIO DATI - Dati di calibrazione

Nota!

Per aprire questo menu selezionare il menu CONFIGURAZIONE, passare all'opzione "Fattore di calibrazione" e premere il tasto J .

Selezione	Display	Info
Fattore di calibrazione		Questo archivio dati contiene gli ultimi 100 fattori di calibrazione con le relative date e ore. Se non sono presenti valori è visualizzata la scritta "Set vuoto". Per spostarsi fra i dati utilizzare i tasti V e W .
Uscita seriale NB: disponibile solo via PC!	Nessuna visualizzazione	L'interfaccia seriale permette di trasmettere tutti i set di dati (in formato ASCII). A questo scopo, l'unità ricevente (PC) deve essere configurata in questo modo: 9600, N, 8, 1. Per l'invio dei dati l'unità ricevente (PC) deve inviare il carattere ASCII 81 ("Shift", "D").
Cancella dati		Questa opzione consente di cancellare tutti i set di dati.

5.4 Calibrazione

5.4.1 Dati di calibrazione standard

L'intensità del segnale è elaborata internamente allo strumento sotto forma di frequenza. La seguente tabella fornisce una panoramica dei dati di calibrazione standard.

Nota!

Confrontare questi dati con i dati specifici dell'utente.

Dopo aver apportato delle modifiche nel menu CONFIGURAZIONE o in caso di aggiornamento del software è possibile verificare e, se necessario, modificare i dati di calibrazione nel sottomenu.

	Campo di misura	Concentrazione [mg/l]	Frequenza [Hz]
Durezza, campo di misura inferiore HA-A	0,1 ... 10,0 mg/l	0,0	0
		1,0	208
		2,0	551
		3,0	938
		4,0	1403
		5,0	1818
		6,0	2226
		7,0	2544
		8,0	2800
		10,0	3109
Durezza, campo di misura superiore HA-B	0,8 ... 80,0 mg/l	0	0
		10	140
		20	373
		30	653
		40	870
		50	1144
		60	1355
		70	1509
		80	1656
		100	1740

5.4.2 Interferenze

Sostanza interferente	Interferenza
Colore	eliminato dalla calibrazione
Ferro	interferenze da 1 mg/l
Fosfato	interferenze da 50 mg/l
Solfuro	interferenze alle alte concentrazioni
Torbidità	eliminato dalla calibrazione
Valori pH estremi	il pH deve essere inferiore a 7

5.4.3 Esempio di calibrazione

Se si desidera attivare immediatamente la calibrazione, procedere come segue (es. dopo aver sostituito i reagenti).

Verificare di avere cambiato i reagenti, di avere riempito nuovamente i tubi flessibili (assenza di bolle d'aria) e che l'analizzatore sia in modalità di misura.

1. Tenere premuto il tasto **H** fino a quando non comparirà la scritta MISURA AUTOMATICA.
2. Utilizzare il tasto **W** per spostarsi all'interno del menu IMMISSIONE PARAMETRI e premere **F**.
3. Utilizzare il tasto **F** per passare all'opzione "Prima calibrazione".
4. Selezionare l'opzione premendo il tasto **F**.
5. Utilizzare i tasti **W** o **V** e **F** per impostare un'ora già passata.
6. Premere il tasto **F** per confermare il valore, quindi premere due volte il tasto **H** per tornare al menu principale.
7. Premere nuovamente il tasto **F**. Così facendo si ritornerà in modalità di misura.
Ora la calibrazione verrà eseguita in automatico.



Pericolo!

Terminata la calibrazione, l'analizzatore entra automaticamente in modalità di misura. A quel punto si dovrà impostare l'ora della prima calibrazione reimpostando un valore futuro, in modo da allineare gli orari di calibrazione e di risciacquo. Il risciacquo deve essere eseguito 3-4 ore prima della calibrazione successiva.

Per modificare l'ora della prima calibrazione procedere come descritto sopra. In seguito all'attivazione della modalità di misura, l'analizzatore inizia automaticamente a misurare, lavare e calibrare agli orari impostati.

6 Messa in servizio

6.1 Verifica funzionale

#

Attenzione!

- Verificare che tutte le connessioni siano state effettuate correttamente. In particolare, verificare che tutti i tubi flessibili siano ben fissati e che non vi siano perdite.
- Verificare che la tensione di rete corrisponda alla tensione specificata sulla targhetta.

6.2 Accensione

6.2.1 Messa in servizio a secco

!

Nota!

- Se possibile, lasciare riscaldare l'analizzatore in modalità di standby, prima di effettuare la messa in servizio (scritta "Misura automatica" a display). Il tempo può essere impostato con l'opzione "Prima misura" del menu IMMISSIONE PARAMETRI.
- Misurando con l'analizzatore ancora freddo, i risultati della prima misura non sono corretti. La reazione dipende dalla temperatura; se la temperatura è troppo bassa il tempo di reazione predefinito risulta insufficiente per ottenere una reazione completa. Conseguentemente, non eseguire la calibrazione con l'analizzatore freddo. Attendere almeno due ore prima di effettuare la calibrazione.

Terminata la configurazione e la calibrazione dell'analizzatore, il ciclo di misura si avvia automaticamente. Non è più necessario immettere dei parametri.

Per eseguire l'avviamento iniziale o riconfigurare i parametri dello strumento, procedere come segue:

1. Inserire la spina in una presa di corrente.
2. Premere il tasto **H** fino a quando non verrà visualizzata la dicitura MISURA AUTOMATICA.
3. Selezionare il menu CONFIGURAZIONE e programmare le singole opzioni fino a "Data/ora corrente" compresa. Premendo il tasto **H** si ritorna al menu principale.
4. Non modificare le opzioni dei menu IMMISSIONE PARAMETRI e SERVIZIO. Premendo il tasto **H** si ritorna al menu principale.
5. Selezionare nuovamente CONFIGURAZIONE e premere il tasto **F** per passare all'opzione "Offset calibrazione".
6. Collegare un recipiente contenente acqua distillata sulla connessione di immissione campione ("Campione"), quindi attivare l'offset di frequenza (tasto **J**). Il valore registrato è visualizzato e salvato.
7. Riconnettere la linea di campionamento. Premendo il tasto **H** si ritorna al menu principale.

L'analizzatore avvia automaticamente le procedure di calibrazione, misura e risciacquo (azionate dal segnale di controllo o da un temporizzatore integrato) in conformità con i parametri impostati dall'utente (i tempi della procedura dipendono dai tempi della prima calibrazione, della prima misura, del primo risciacquo e dei relativi intervalli).

Nella tabella che segue sono riepilogate le procedure eseguite dallo strumento e gli intervalli programmati:

	Funzione	Durata [s]	Campo di regolazione
Misura	Risciacquo (campione)	3 x 15	CONFIGURAZIONE/ "Ritardo campione"
	Ritardo campione	20 ... 300	
	Stabilizzazione	8	
	Prima misura		SERVIZIO / "Pompe e valvole"
	Risciacquo (linea reagente)	30	
	Immissione miscela	30	
	Reazione	s. Dati tecnici	
	Evacuazione cella ottica	15	
	Risciacquo	20	
	Evacuazione cella ottica	15	
	Seconda misura		
Risciacquo (campione)	30		
Calibrazione	Risciacquo (standard)	3 x 15	CONFIGURAZIONE/ "Ritardo campione"
	Ritardo per standard	20 ... 300	
	Stabilizzazione	8	
	Prima misura		SERVIZIO / "Pompe e valvole"
	Risciacquo (linea reagente)	30	
	Immissione miscela	30	
	Reazione	s. Dati tecnici	
	Evacuazione cella ottica	15	
	Risciacquo	20	
	Evacuazione cella ottica	15	
	Seconda misura		
Risciacquo (campione)	30		
Risciacquo	Soluzione di pulizia pompa	Pausa risciacquo: 2	IMMISSIONE PARAMETRI/ "Pausa risciacquo"
	Intervallo di tempo per la reazione	5	
	Soluzione di pulizia pompa	Pausa risciacquo: 2	

6.2.2 Messa in servizio con liquidi

Questa procedura si differenzia dalla messa in servizio a secco, poiché in questo caso le linee del reagente sono riempite prima dell'avvio automatico dei cicli di misura, calibrazione e risciacquo.

Procedere come segue:

1. Inserire la spina in una presa di corrente.
2. Premere il tasto **H** fino a quando non verrà visualizzata la dicitura MISURA AUTOMATICA.
3. Selezionare il menu SERVIZIO.
4. Portare la pompa del reagente P2 su "on" (con **F** selezionare P2 e con **V** selezionare "g") e lasciarla girare, finché si è certi che i reagenti abbiano raggiunto il connettore a T. Quindi, riportare P2 in posizione di spegnimento (s) con **W**.
5. Ora impostare le valvole in modo che consentano il passaggio dello standard (selezionare V1: S, V2: S; con **F** o **K** impostare su "S" con **V**) quindi portare la pompa del campione P1 su "on". Lasciare girare la pompa finché si è sicuri che la soluzione standard sia arrivata al connettore a T. Riportare P1 in posizione di spegnimento.
6. Ora impostare le valvole in modo che consentano il passaggio del campione (selezionare V1: P, V2: S; con **F** o **K** impostare su "P" o "S" con **V**), quindi impostare la pompa del campione P1 in posizione di accensione. Lasciare girare la pompa fino a quando non si sia certi che il campione sia arrivato al connettore a T. Riportare P1 in posizione di spegnimento.

!

Nota!

Nel caso della versione a due canali, la valvola V3 deve essere impostata in modo da consentire la commutazione fra canale 1 e canale 2.

7. Quindi procedere come descritto per la messa in servizio a secco (partendo dal punto 2).

7 Manutenzione

" "

Pericolo!

Non cercare di eseguire in prima persona procedure **non** elencate nei capitoli che seguono. Questi interventi possono essere eseguiti solo dai tecnici dell'assistenza E+H.

! .

Nota!

Gli accessori e i componenti di consumi sono indicati nel capitolo "Accessori".

7.1 Pianificazione della manutenzione

Qui di seguito sono illustrati tutti gli interventi di manutenzione da eseguire in condizioni operative normali.

Se si utilizza una unità di condizionamento campione, es. CAT 430, svolgere gli interventi di manutenzione di questa unità in contemporanea con quelli richiesti per l'analizzatore. A questo proposito, leggere il capitolo dedicato alla manutenzione nel manuale d'uso dell'unità.

Intervallo di tempo	Intervento	Nota
una volta alla settimana	<ul style="list-style-type: none"> - Controllare e annotarsi il fattore di calibrazione (a scopi di manutenzione) - Portare i tubi flessibili della valvola in posizione e utilizzare lo spray al silicone (allunga la vita operativa). 	CONFIGURAZIONE
una volta al mese	<ul style="list-style-type: none"> - Risciacquare i tubi flessibili della linea del campione con acqua in pressione (siringa usa e getta); controllare e sostituire i reagenti, se necessario - Risciacquare la tubazione del campione con una soluzione di candeggina al 12,5% (sodio ipoclorito) quindi risciacquare accuratamente con acqua <p># Attenzione! Sostanza corrosiva. Indossare occhiali e guanti di protezione. Fare attenzione agli spruzzi di reagente.</p> <ul style="list-style-type: none"> - Spruzzare i tubi flessibili della pompa con spray al silicone - Controllare che il recipiente di raccolta del campione non sia sporco e, se necessario, pulire - Ruotare i tubi flessibili della pompa 	<ul style="list-style-type: none"> - V. cap. "Sostituzione dei reagenti" - Togliere la cassetta avvolgitubo dalla pompa del campione. - Connettere la siringa monouso al posto della sezione di immissione del campione. - SERVIZIO: V1: S, P1: g, P2: S, V2: S Aggiungere la soluzione alla connessione di campionamento
ogni 3 mesi	<ul style="list-style-type: none"> - Pulizia delle linee di scarico 	
ogni 6 mesi	<ul style="list-style-type: none"> - Sostituzione dei tubi flessibili delle pompe - Sostituzione dei tubi flessibili delle valvole 	- Vedere capitolo "Sostituzione dei tubi flessibili delle pompe"

! .

Nota!

Quando si interviene sui tubi flessibili del reagente occorre scollegarli dai recipienti del reagente, onde evitare che quest'ultimo venga contaminato.

7.2 Sostituzione dei reagenti

#

Attenzione!

- Rischio di schiacciamento degli arti in corrispondenza delle porte, degli inserti e delle teste delle pompe.
- Per quanto riguarda la manipolazione dei reagenti, consultare le relative schede tossicologiche. Indossare indumenti, guanti e occhiali di protezione.
- Quando si lavora con il sodio ipoclorito occorre assicurarsi che il locale sia ben aerato. In caso di malessere, rivolgersi immediatamente a un medico.
- In caso di contatto dei reagenti con la pelle o con gli occhi, risciacquare accuratamente con abbondante acqua e consultare immediatamente un medico.
- Non diluire i reagenti con acqua. I reagenti contenenti acidi possono provocare spruzzi e determinare la formazione di calore.

Se stoccati correttamente (al buio, a temperature non superiori a 20 °C) i reagenti si conservano per almeno 12 settimane dalla data di produzione (numero lotto). Allo scadere di tale periodo, i reagenti vanno sostituiti. Per prolungarne la durata di conservazione, immagazzinarli in un luogo sicuro e fresco. I reagenti devono essere assolutamente sostituiti nei seguenti casi:

- in caso di contaminazione con il campione (vedere "Istruzioni per la ricerca guasti")
- se troppo vecchi
- se deteriorati a causa di condizioni di immagazzinamento inadatte o altri fattori ambientali.

Controllo dei reagenti

- a. Controllare la concentrazione di soluzione standard in laboratorio. Correggere i valori (IMMISSIONE PARAMETRI, "Soluzione calibrazione") o sostituire la soluzione standard.
- b. Mescolare 20 ml (HA-A) e 100 ml (HA-B) di soluzione standard e 5 ml di ciascun reagente in un recipiente. Se dopo dieci minuti non si verifica nessuna colorazione, significa che i reagenti vanno sostituiti.

Per sostituire i reagenti procedere come segue:

1. Rimuovere con cautela i tubi flessibili dai recipienti del reagente e asciugarli con un panno asciutto (carta). Per svolgere questa operazione indossare guanti protettivi.
2. Accendere la pompa del reagente per circa 5 secondi.
3. Risciacquare il tubo flessibile del reagente con abbondante acqua distillata (vedere SERVIZIO).
4. Sostituire il recipiente del reagente e inserire i tubi flessibili in quello nuovo.
5. Riempire il tubo flessibile del reagente con nuovi reagenti (ASSISTENZA). Portare tutte le pompe in posizione "g". Se non vi sono più bolle d'aria visibili nei tubi flessibili, riportare le pompe in posizione "s".
6. Determinare il valore di bianco del reagente utilizzando acqua distillata come campione (vedere capitolo "Calibrazione"). Immettere il valore misurato come offset di frequenza (CONFIGURAZIONE / "Offset frequent").
7. Quindi eseguire una calibrazione (vedere capitolo "Calibrazione").

7.3 Sostituzione dei tubi flessibili delle pompe

#

Attenzione!

Durante la rimozione dei tubi flessibili dai tronchetti, fare attenzione agli spruzzi di reagente. Indossare guanti e occhiali di protezione.

Le pompe peristaltiche impiegate trasportano il fluido sia come pompe volumetriche, sia come pompe a vuoto. La velocità di pompaggio dipende dall'elasticità dei tubi flessibili delle pompe. L'elasticità diminuisce all'aumentare delle sollecitazioni meccaniche, e conseguentemente si ha una diminuzione della velocità di pompaggio. L'usura dipende dalle sollecitazioni meccaniche (intervallo di misura, pressione di avvio delle pompe). L'effetto di usura può essere in parte compensato con la calibrazione. tuttavia, se il calo di elasticità è eccessivo, la velocità di pompaggio non è più riproducibile, quindi si determinano misure scorrette. È per questo motivo che occorre sostituire i tubi flessibili.

Per sostituire i tubi flessibili procedere come segue:

1. Risciacquare i tubi vecchi con acqua, quindi svuotarli (vedere SERVIZIO).
2. Rimuovere tubi flessibili dai nippli di collegamento sulla pompa/e.
3. Rimuovere i tubi flessibili del reagente dai relativi recipienti, onde evitare che i reagenti vengano contaminati.
4. Allentare la cassetta avvolgitubo. Ora è possibile rimuovere i tubi.
5. Per montare i tubi nuovi procedere in ordine inverso. Non dimenticare di collegare i tubi del reagente al recipiente.
6. Al termine dell'installazione, riempire i tubi con il campione, lo standard o il detergente (menu MANUTENZIONE).
7. Eseguire una calibrazione (menu IMMISSIONE PARAMETRI).

■

Pericolo!

Verificare che i nuovi tubi della pompa vengano attaccati sulle connessioni corrette sul connettore a T. Per quanto riguarda il codice d'ordine dei tubi delle pompe, vedere capitolo "Ricerca guasti"/"Parti di ricambio".

7.4 Sostituzione dei tubi flessibili delle valvole

Per sostituire i tubi flessibili procedere come segue:

1. Risciacquare i tubi vecchi con acqua e quindi passarli con aria per svuotarli (vedere SERVIZIO).
2. Staccare i tubi dalle valvole:
 - a. I tubi anteriori possono essere staccati direttamente poiché quando non c'è corrente le valvole sono aperte
 - b. Per rimuovere i tubi posteriori, premere il tastatore nero sulla valvola e scollegare i tubi.
3. Per montare i tubi nuovi procedere in ordine inverso. Verificare che i tubi siano stati collegati correttamente (→ Fig. 17).
4. Al termine dell'installazione, riempire i tubi con il campione, lo standard o il detergente (menu ASSISTENZA).
5. Eseguire una calibrazione (menu IMMISSIONE PARAMETRI).

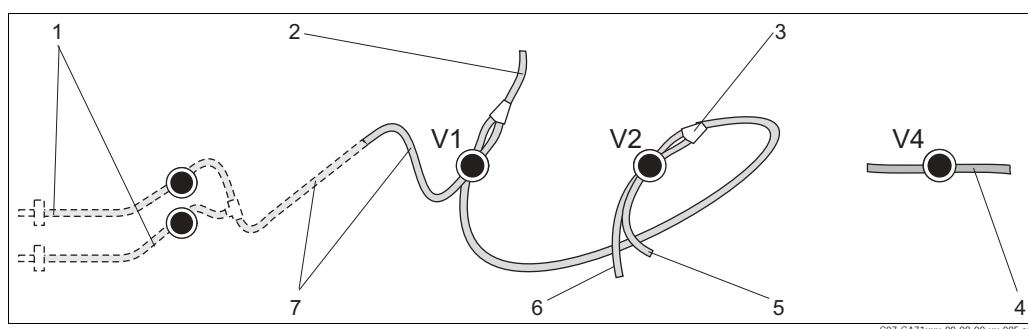


Fig. 17: Valvole e tubi flessibili delle valvole

V1-4 Valvole 1, 2 e 4

- 1 Interruttore due canali (opzionale)
- 2 Alla pompa
- 3 Connettore a Y, connettore a Y, tubo di collegamento verso valvola 1, dietro di essa
- 4 Tubo flessibile di scarico
- 5 Tubo flessibile valvola 2, anteriore, standard
- 6 Tubo flessibile valvola 2 posteriore, detergente
- 7 Tubo flessibile valvola 1 anteriore, campione

7.5 Sostituzione del miscelatore statico

Per sostituire il miscelatore procedere come segue:

1. Pulire prima con acqua e poi con aria (vedere SERVIZIO).
2. Svitare le quattro viti della custodia del fotometro e rimuoverlo.
3. Scollegare il miscelatore dal fotometro e dall'elemento a T sotto la custodia del fotometro.
4. Staccare il vecchio miscelatore dal gancio e inserire quello nuovo.
5. Collegare il nuovo miscelatore al fotometro e all'elemento a T.
6. Attaccare la custodia del fotometro e avvitare.
7. Al termine dell'installazione, riempire i tubi con il campione, lo standard o il detergente (menu ASSISTENZA).
8. Eseguire una calibrazione (menu IMMISSIONE PARAMETRI).

7.6 Sostituzione della cella ottica del fotometro

"

Pericolo!

Gestione dei componenti elettronici

I componenti elettronici sono sensibili a ESD. Gli addetti devono collegarsi con una messa a terra, ad es. conduttore di terra, prima di toccare i componenti elettronici.

Per sostituire la cella ottica procedere come di seguito descritto:

1. Pulire prima con acqua e poi con aria (vedere ASSISTENZA).
2. Svitare le quattro viti della custodia del fotometro e rimuoverlo.
3. Svitare le quattro viti sul lato del fotometro su cui non è presente il cavo piatto.
4. Separare i componenti elettronici del fotometro l'uno dall'altro.
5. Estrarre la cella e rimuovere i tubi flessibili.
6. Inserire la nuova cella.

"

Pericolo!

Si raccomanda di non toccare la finestra ottica della cella con le dita **per nessun motivo**, poiché, in caso contrario, rimarranno delle tracce di grasso sulle superfici ottiche, che sfalseranno la misura.

7. Collegare la cella ai tubi flessibili in modo che il campione sia erogato dal basso.
8. Fissare i tubi flessibili con i connettori per cavi forniti, onde evitare che la cella scivoli.
9. Rimontare il fotometro e stringere le viti.
10. Attaccare la custodia del fotometro e avvitarla.
11. Al termine dell'installazione, riempire i tubi con il campione, lo standard o il detergente (menu ASSISTENZA).
12. Eseguire una calibrazione (menu IMMISSIONE PARAMETRI).

7.7 Pulizia

"

Pericolo!

Durante la pulizia, fare attenzione a non danneggiare la targhetta d'identificazione dell'analizzatore. Non utilizzare detergenti a base di solventi.

Per pulire la custodia dell'analizzatore, procedere come segue:

- Custodia in acciaio inox (acciaio inox SS 1.4301 (AISI 304)):
con un panno non sfilacciato e Glittol RG 10.51
- Custodia GFR:
con un panno umido e detergente a base di tensioattivi (alcalini).

7.8 Messa fuori servizio

L'analizzatore deve essere posto fuori servizio prima del trasporto o prima di lunghi periodi di non funzionamento (più di 5 giorni).



Pericolo!

Prima di mettere fuori servizio lo strumento, risciacquare accuratamente tutte le linee del sistema di misura con acqua pulita.

Per mettere fuori servizio l'analizzatore procedere come segue:

1. Rimuovere i tubi flessibili del reagente e dello standard dai relativi recipienti ed immergerli in un serbatoio contenente acqua pulita.
2. Portare la valvola 1 in posizione "Standard" e attivare le pompe 1 e 2 per un minuto (menu SERVIZIO).
3. Togliere i tubi dall'acqua e lasciare girare le pompe fino a quando i tubi non saranno completamente asciutti.
4. Se il campione è alimentato in continuo, scollegare la linea di campionamento.
5. Risciacquare i tubi flessibili di campionamento con acqua pulita e, quindi, con aria compressa per svuotarli completamente.
6. Staccare i tubi flessibili dalle valvole.
7. Eliminare il carico dai tubi flessibili della pompa togliendo la cassetta avvolgitubo dal sottostante supporto.

8 Accessori

8.1 Recipiente di raccolta

- per il campionamento da sistemi in pressione
 - determina un flusso di campione continuo non in pressione
- Recipiente di raccolta senza misura di livello; codice d'ordine 51512088

8.2 Reagenti, detergente, soluzione standard

- Set di reagenti, 1 l reagenti attivi ciascuno HA-A1+HA-A2; codice d'ordine CAY748-V10AAE
- Set di reagenti, 1 l reagenti non attivi ciascuno HA-A1+HA-A2;
codice d'ordine CAY748-V10AAH
- Set di reagenti, 1 l reagenti attivi ciascuno HA-B1+HA-B2; codice d'ordine CAY749-V10AAE
- Set di reagenti, 1 l reagenti attivi ciascuno HA-B1+HA-B2; codice d'ordine CAY749-V10AAH
- Soluzione standard 5 mg/l CaCO_3 ; codice d'ordine CAY750-V10C05AAE
- Soluzione standard 10 mg/l CaCO_3 ; codice d'ordine CAY750-V10C10AAE
- Soluzione standard 20 mg/l CaCO_3 ; codice d'ordine CAY750-V10C20AAE
- Soluzione standard 50 mg/l CaCO_3 ; codice d'ordine CAY750-V10C50AAE
- Soluzione standard 180 mg/l CaCO_3 ; codice d'ordine CAY750-V10C88AAE

!

Nota!

Attenersi alle istruzioni per lo smaltimento riportate nelle schede tossicologiche dei reagenti.

8.3 Detergente per tubi

- Detergente, alcalino, 100 ml; codice d'ordine CAY746-V01AAE
- Detergente, acido, 100 ml; codice d'ordine CAY747-V01AAE

8.4 Accessori aggiuntivi

- Kit di manutenzione CAV 740:
- 1 set di tubi flessibili giallo/blu per pompe
 - 1 set di tubi flessibili nero/nero per pompe
 - 1 set di connettori per set di tubi flessibili
- codice d'ordine CAV 740-5C
- Elemento anti-interferenze per linee di controllo, di alimentazione e di segnale
codice d'ordine 51512800
- Silicone spray
codice d'ordine 51504155
- Set di valvole, 2 pezzi, per versione a due canali
codice d'ordine 51512234
- Kit di aggiornamento per il passaggio dalla versione a un canale a quella a due canali
codice d'ordine 51512640
- Kit cella ottica,
codice d'ordine 51515577
- Kit valvola di scarico, tubo flessibile diametro interno 3,2 mm,
codice d'ordine 51515580

9 Ricerca guasti

9.1 Istruzioni per la ricerca guasti

Grazie alla semplice struttura, l'analizzatore è raramente soggetto a guasti; tuttavia le anomalie di funzionamento non possono essere sempre escluse.

Segue un elenco dei possibili guasti, delle cause e degli interventi da eseguire per effettuare le riparazioni.

9.2 Messaggi di errore del sistema

Messaggio di errore	Possibile causa	Test e/o misure correttive
Calibrazione non riuscita		Se la calibrazione non viene eseguita, è possibile immettere manualmente un nuovo fattore di calibrazione (menu CONFIGURAZIONE, "Fattore calibrazione"). Annullare il messaggio di errore spegnendo e accendendo brevemente l'analizzatore. Se questo errore si verifica frequentemente, occorrerà determinarne le cause.
	Presenza di bolle d'aria nel sistema	Avviare manualmente la calibrazione (IMMISSIONE PARAMETRI, "Prima calibrazione", modificare i dati di conseguenza, avviare la misura) oppure immettere un nuovo fattore di calibrazione.
	Concentrazione non corretta di soluzione standard	Controllare la concentrazione in laboratorio. Correggere la soluzione standard di conseguenza (IMMISSIONE PARAMETRI, "Soluzione calibrazione") o sostituire la soluzione standard.
	Reagenti contaminati o vecchi	Verifica rapida: aggiungere in un bicchiere da 10 a 100 ml di soluzione standard con circa 1 ml di reagente. Se non cambia colore dopo 10 min. max., sostituire i reagenti.
	Dosaggio della soluzione standard non corretto	Controllare che le valvole non siano sporche o occluse (ispezione visiva). Se necessario, sostituire i tubi delle valvole.
	Errore del fotometro	Controllare l'impostazione nel menu CONFIGURAZIONE.
Cella ottica sporca	Luce inviata al ricevitore non sufficientemente intensa, es. a causa di particelle sedimentate	– Risciacquare con sodio ipoclorito al 12,5% – Se si utilizza un CAT 430: Controllare il filtro.
Errore del fotometro	Errore del fotometro	Controllare l'impostazione nel menu CONFIGURAZIONE, "Fotometro".
Campione assente	Campione assente	Fare in modo che il campione venga erogato.
	Misura di livello difettosa	Controllare la misura di livello sul recipiente di raccolta campione.
Perdita	Fuoriuscita di liquidi dai recipienti o dai tubi	Sostituire i componenti difettosi, quindi pulire e asciugare il CA 70 o i componenti interessati dalla perdita.
Segnale di misura assente	Fotometro guasto	Contattare l'assistenza tecnica
	Connessione elettrica	Controllare tutte i collegamenti elettrici e la corretta installazione dei fusibili.
	Fusibile guasto	Sostituire il fusibile F4 o F5 (semiritardato da 0,2 A)

9.3 Errori di processo senza messaggi

Errore	Possibile causa	Test e/o misure correttive
I valori misurati sono sempre uguali	Reagenti contaminati o vecchi	Verifica rapida: aggiungere in un recipiente circa 10 -100 ml di soluzione standard con 1 ml circa di reagente. Se non cambia colore dopo 10 min. max., sostituire i reagenti.
	Campione, reagenti assenti	Verificare che il campione e i reagenti vengano erogati, verificare il monitor del controllo di livello e, se necessario, pulire.
	Sistema intasato	Risciacquare con sodio ipoclorito al 12,5% (manutenzione mensile)
Valori misurati non precisi	Concentrazione non corretta di soluzione standard	Controllare la concentrazione in laboratorio. Correggere la soluzione standard di conseguenza (IMMISSIONE PARAMETRI, "Soluzione calibrazione") o sostituire la soluzione standard.
	Reagenti contaminati o vecchi	Verifica rapida: aggiungere in un recipiente circa 10 -100 ml di soluzione standard con 1 ml circa di reagente. Se non cambia colore dopo 10 min. max., sostituire i reagenti.
	Valore di bianco del reagente troppo alto	Dopo aver sostituito i reagenti, eseguire una calibrazione di offset e quindi una calibrazione (CONFIGURAZIONE, "Calibrazione offset")
	Unità errata	Controllare l'impostazione nel menu CONFIGURAZIONE, "Unità di misura".
	Cella ottica errata	Controllare l'impostazione nel menu CONFIGURAZIONE, "Fotometro".
	Tempo di aspirazione campione troppo breve	Aumentare il tempo di aspirazione (CONFIGURAZIONE, "Ritardo campione")
	Effetti matrice (sostanze che interferiscono negativamente con i metodi fotometrici)	Individuare le sostanze che determinano l'interferenza (vedere Informazioni tecniche, "Principio di misura"), eventualmente utilizzare un sistema di condizionamento del campione
	Soluzione standard dosata verso il campione	Controllare le valvole e le relative impostazioni. Se necessario, sostituire i tubi delle valvole.
	Filtro troppo vecchio	Prelevare un campione di controllo all'ingresso dell'analizzatore e verificare la concentrazione in laboratorio. Se i valori misurati dall'analizzatore non presentano deviazioni, pulire più frequentemente i moduli di ultrafiltrazione o i filtri di risciacquo in controcorrente.
	Sistema intasato o contaminato	Risciacquare con sodio ipoclorito al 12,5% (manutenzione mensile)
Dosaggio	Sostituire i tubi delle pompe.	
Cella ottica sporca	Risciacquare prima con candeggina al 12,5% e poi con acido cloridrico al 5%	
Con il campione di controllo del laboratorio si ottengono valori misurati errati	Campione vecchio	Lasciare passare meno tempo fra il campionamento e l'analisi.
Errore durante il trasferimento del valore misurato	Dimensionamento errato dell'uscita analogica	Controllare l'impostazione (CONFIGURAZIONE, "Uscita analogica 1" " 2").
	Campo di misura errato	Regolare il campo di misura (IMMISSIONE PARAMETRI, "Campo di misura")
	Rumore di fondo	Controllare che la linea non sia soggetta a interferenze determinate da potenti sorgenti di campi elettromagnetici.
L'analizzatore non si accende	Assenza di corrente	Controllare le connessioni elettriche e verificare che vi sia corrente.
	Fusibile	Sostituire il fusibile F1 (ritardato 0,5 A)
L'analizzatore è in funzione, ma la lettura del display è confusa o disattivata	Inizializzazione non riuscita	Spegnere l'analizzatore e riaccendere dopo circa 30 secondi.
La pompa non gira	Perdita	Vedere messaggio di errore "Perdita"
	Sensore di rilevamento perdite bypassato	Interrompere il contatto fra i due sensori di rilevamento perdite (pin 67-66)
	Fusibile	Controllare tutti i fusibili e, se necessario, sostituire.
	Pompa difettosa	Assistenza
La misura non viene avviata	Perdita di liquidi sul fotometro	Assistenza

Errore	Possibile causa	Test e/o misure correttive
Display "Misura" lampeggia	Ora della prima misura non raggiunta	La data impostata deve essere compresa fra il 01.01.1996 e la data corrente.
	Intervallo non trascorso	Modificare i parametri.
La calibrazione non viene avviata	Ora della prima calibrazione non raggiunta	La data impostata deve essere compresa fra il 01.01.1996 e la data corrente.
	Intervallo non trascorso o 0 h	Modificare i parametri.
	Perdita di liquidi sul fotometro	Assistenza
Il risciacquo non viene avviato	Ora del primo risciacquo non raggiunta	La data impostata deve essere compresa fra il 01.01.1996 e la data corrente.
	Intervallo non trascorso o 0 h	Modificare i parametri.
Perdita di liquidi sul fotometro	Strumento o scarico intasato	Rimuovere la causa dell'intasamento. Assistenza
Intasamento, depositi nello strumento	Durezza dell'acqua	Eliminare i residui di calcare con una soluzione al 5% di acido cloridrico. Se necessario, dosare EDTA nel flusso di campionamento per evitare la sedimentazione (non usare EDTA con CA71HA!).
	Condizionamento del campione insufficiente	Abbreviare gli intervalli di pulizia del sistema di condizionamento del campione.

9.4 Parti di ricambio

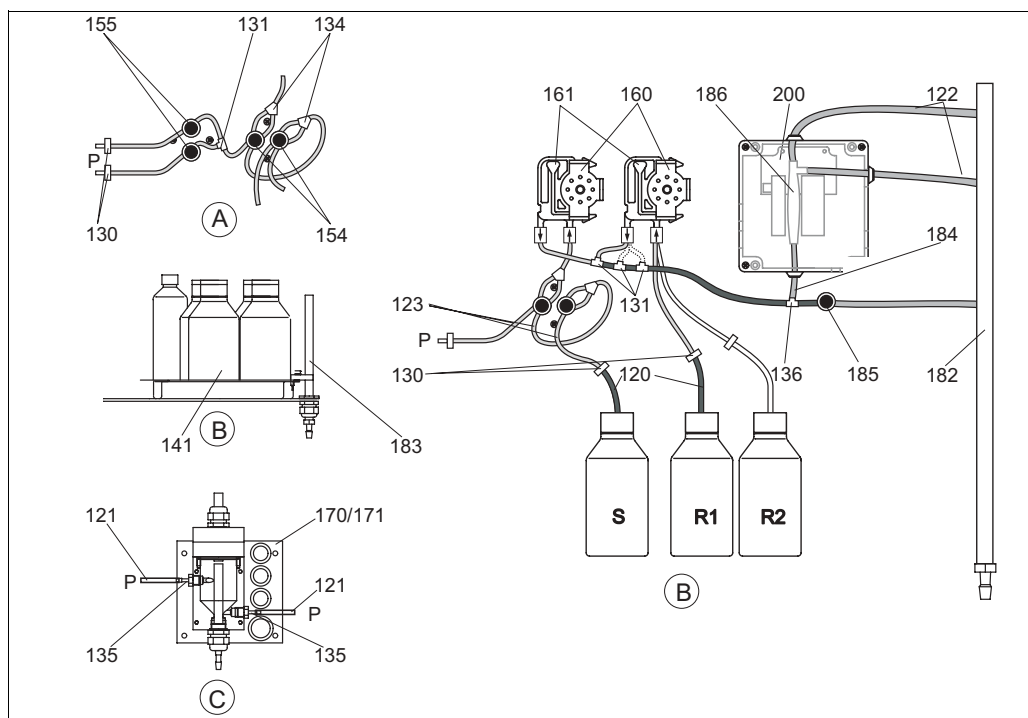


Fig. 18: Parti di ricambio: panoramica

- | | | | |
|---|--|----|-------------------------------|
| A | Ingresso campione versione a due canali | R1 | Recipiente reagente 1 |
| B | Recipienti per soluzioni standard e reagente | R2 | Recipiente reagente 2 |
| C | Recipiente di raccolta | S | Recipiente soluzione standard |
| P | Campione | | |

In fig. 18 sono illustrati i componenti dell'analizzatore. Per quanto riguarda i codici d'ordine delle parti di ricambio fare riferimento ai capitoli che seguono.

9.4.1 Parti di ricambio per il trasporto del campione e del reagente

Pos.	Parti di ricambio	Codice d'ordine
120	Tubo flessibile in Neoprene, 1,6 mm	51504116
121	Tubo flessibile in C-Flex, 3,2 mm (ingresso permeato e troppopieno con recipiente di raccolta campione)	51504114
122	Tubo flessibile in C-Flex, 6,4 mm	51504115
123	Tubo flessibile in C-Flex, 1,5 mm	51512535
130	Adattatore per tubo flessibile Y, 1,6 mm x 1,6 mm (10 pz.)	51506495
131	Adattatore per tubo flessibile T, 1,6 x 1,6 mm x 1,6 mm (10 pz.)	51506490
134	Adattatore per tubo flessibile Y, 1,6 mm x 1,6 mm x 1,6 mm (10 pz.)	51512096
135	Nippli di connessione per campionatore (10 pz.)	51512099
136	Adattatore per tubo flessibile T, 3,2 mm x 3,2 mm x 3,2 mm (10 pz.)	51516166
141	Serbatoio di raccolta	51512102
154	Valvola, completa	51512100
155	Set di valvole per versione a due canali	51512235
160	Testa a rotella con supporto per pompa peristaltica	51512085
161	Cassetta avvolgitubo per pompa	51512086
170	Recipiente di raccolta con misura di livello	51512089
171	Recipiente di raccolta senza misura di livello:	51512088
161	Cassetta avvolgitubo per pompa	51512086
170	Recipiente di raccolta con misura di livello	51512089
171	Recipiente di raccolta senza misura di livello:	51512088
185	Valvola di scarico	51515580

9.4.2 Parti di ricambio specifiche per l'analizzatore

Pos.	Parti di ricambio	Codice d'ordine
130-133	Kit di manutenzione CAV 740: - 2 set di tubi flessibili giallo/blu per pompe - 2 set di tubi flessibili nero/nero per pompe - 1 set connettori per tubo flessibile per cad.	CAV740-5A
186	Cella ottica del fotometro	51505778
200	Durezza totale fotometro - HA-A - HA-B	51512082 51512083

9.5 Spedizione in fabbrica

Se lo strumento deve essere riparato, inviarlo pulito all'ufficio vendite Endress+Hauser di competenza. Se possibile, utilizzare l'imballaggio originale.

Accludere una copia della "Dichiarazione di decontaminazione" compilata (fotocopiare la penultima pagina di queste Istruzioni di funzionamento), unitamente alle bolle di accompagnamento per la spedizione.

Senza la "Dichiarazione di decontaminazione" non sarà possibile effettuare alcuna riparazione!

9.6 Smaltimento

Lo strumento contiene componenti elettronici, pertanto lo smaltimento deve essere effettuato in conformità con le norme in vigore in materia di smaltimento dei rifiuti elettronici.

Osservare le norme locali in materia.

10 Dati tecnici

10.1 Ingresso

Variabile misurata	CaCO ₃ [mg/l, °fH, °dH, mmol/l, ppm]
Campo di misura	0,1 ... 10 mg/l CaCO ₃ (HA-A) 0,8 ... 80 mg/l CaCO ₃ (HA-B)
Lunghezza d'onda	525 nm (HA-A) 880 nm (HA-B)
Lunghezza d'onda di riferimento	660 nm (HA-A) 740 nm (HA-B)

10.2 Uscita

Segnale di uscita	0/4 ... 20 mA
Segnale di allarme	Contatti: 2 contatti di soglia (per canale), 1 contatto di allarme di sistema Opzione: contatto di fine misura (possibilità di visualizzare il numero del canale nella versione a due canali)
Carico	500 max. Ω
Interfaccia seriale	RS 232 C
Capacità di carico	230 V / 115 Vca max. 2 A, 30 Vcc max. 1 A

10.3 Alimentazione

Tensione di alimentazione	115 Vca / 230 Vca ±10%, 50/60 Hz
Potenza assorbita	ca. 50 VA
Consumo di corrente	ca. 0,2 A a 230 V ca. 0,5 A a 115 V
Fusibili	1 ritardato 0,5 A per l'elettronica 2 ritardati medi 0,2 A per il fotometro 1 ritardato 0,1 A per i motori

10.4 Caratteristiche prestazionali

Intervallo di tempo fra due misure	t_{mes} = tempo di tempo di reazione + tempo di risciacquo + tempo di attesa + tempo di ripetizione risciacquo + tempo di riempimento + tempo di scarico reagente (tempo di attesa min. = 0 min)
Errore di misura massimo	5% del valore di fondoscala (HA-A) 3% del valore di fondoscala (HA-B)
Intervallo di misura	t_{misura} fino a 120 min
Tempo di reazione	2 minuti
Quantità di campione richiesta	20 ml per misura
Quantità di reagente richiesta	2 x 0,1 ml 1,0 l per reagente per 90 giorni (HA-A) risp. per 21 giorni (HA-B) con un intervallo di misura di 10 minuti
Intervallo di calibrazione	0 ... 72 h
Intervallo di risciacquo	0 ... 72 h
Tempo di risciacquo	Selezionabile in un intervallo compreso fra 20 e 300 s (standard = 80 s)
Tempo secondo risciacquo	60s
Tempo di immissione prodotto	15 s (HA-A) 10 s (HA-B)
Campionamento	$t_{campionamento} = 80$ s
Rifiuto reagente	$t_{scarico} = 20$ s (HA-A) $t_{scarico} = 10$ s (HA-B)
Intervallo di manutenzione	6 mesi (valore medio)
Requisiti di manutenzione	15 minuti la settimana (valore medio)

10.5 Ambiente

Temperatura ambiente	5 ... 40 °C, evitare sbalzi di temperatura
Umidità	Al di sotto del punto di condensa, installare in ambienti normali, puliti l'installazione all'aperto è possibile solo con apposite protezioni (predisposte dal cliente)
Classe di protezione	IP 43

10.6 Processo

Temperatura del campione	5 ... 40 °C
Portata campione	Min. 5 ml (0,0013 US.gal.) per min
Consistenza del campione	Basso contenuto di particelle solide (< 50 ppm)
Sezione di immissione del campione	Non in pressione
Valore PH campione	> pH 3 (non tamponato)

10.7 Costruzione meccanica

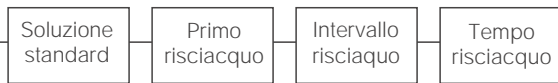
Struttura, dimensioni	Vedere capitolo "Installazione"	
Peso	Custodia GFK Custodia in acciaio inox Senza custodia	ca. 28 kg ca. 33 kg ca. 23 kg
Materiali	Custodia: Sfinestrature anteriori: Tubo flessibile senza fine: Pompa con tubo flessibile: Valvole:	Acciaio inox 1.4301 (AISI 304) o GFK Plexiglass® C-Flex®, Norprene® Tygon®, Viton® Tygon®

11 Appendice

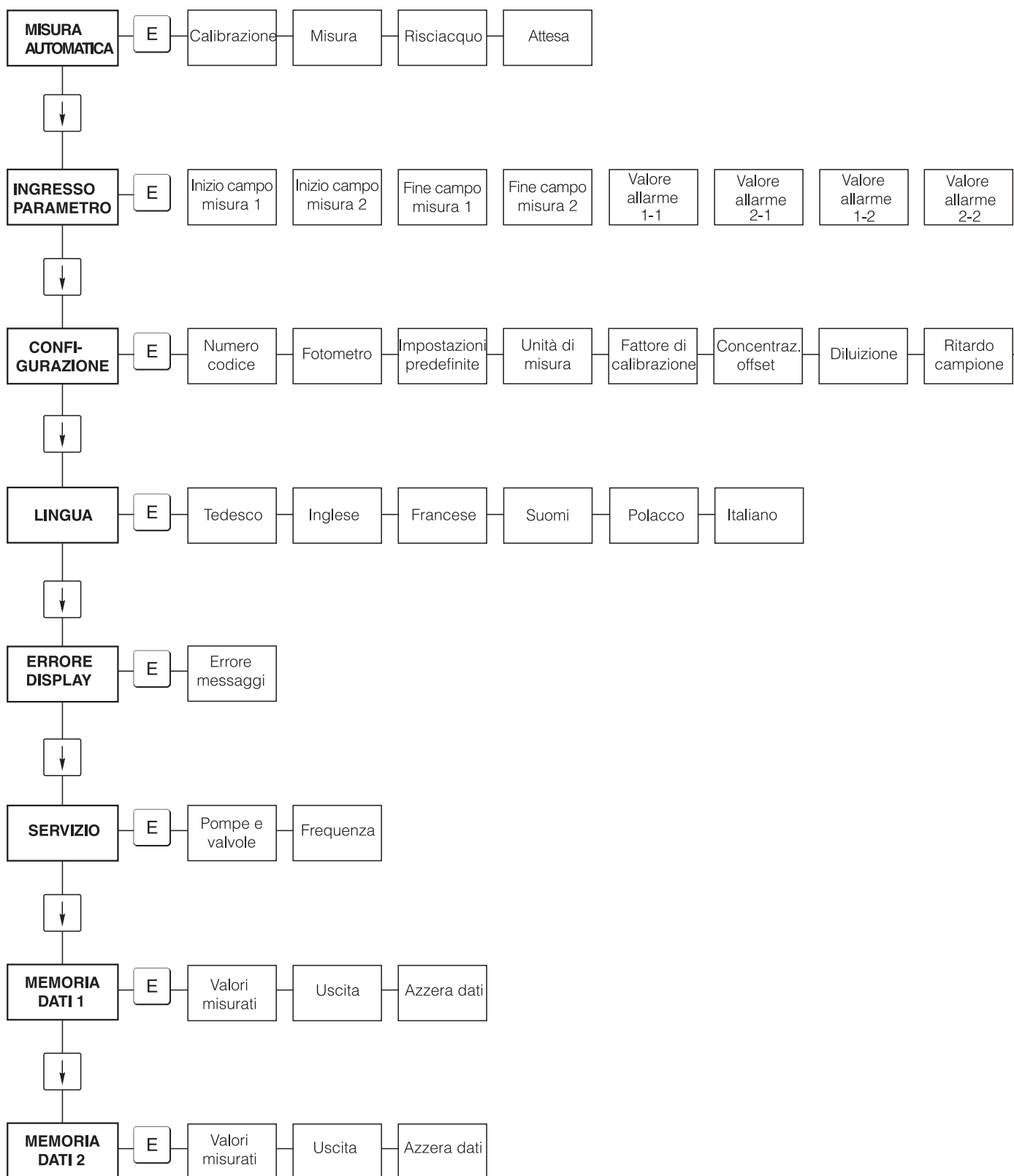
11.1 Matrice di programmazione

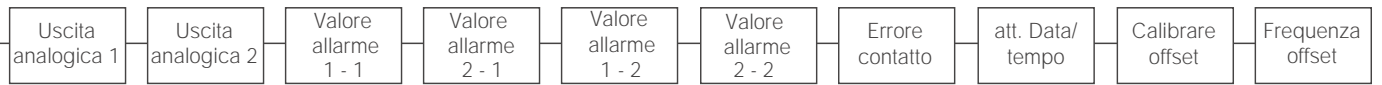
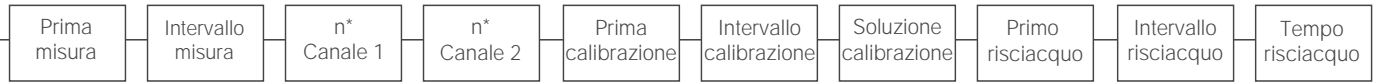
Versione a un canale





Versione a due canali





11.2 Moduli per l'ordine

inviare al n. di fax:	
Fax per l'ordine di prodotti chimici	
destinatario (indirizzo del centro commerciale più vicino)	da (indirizzo fatturazione) Società: Oggetto: Via: CAP/città: Fax / Tel.:
Indirizzo per la consegna (se diverso dal precedente) Società / Nome: Via / CAP / città:	

Prodotti chimici per durezza totale CA 71

Quantità	Codice d'ordine	Descrizione
	CAY748-V10AAE	Set di reagenti attivi, 1 l reagenti ciascuno HA-A1+HA-A2
	CAY748-V10AAH	Set di reagenti inattivi, 1 l reagenti ciascuno HA-A1+HA-A2
	CAY749-V10AAE	Set di reagenti attivi, 1 l reagenti ciascuno HA-B1+HA-B2
	CAY749-V10AAH	Set di reagenti inattivi, 1 l reagenti ciascuno HA-B1+HA-B2
	CAY750-V10C05AAE	Soluzione standard 5 mg/l CaCO ₃
	CAY750-V10C10AAE	Soluzione standard 10 mg/l CaCO ₃
	CAY750-V10C20AAE	Soluzione standard 20 mg/l CaCO ₃
	CAY750-V10C50AAE	Soluzione standard 50 mg/l CaCO ₃
	CAY750-V10C88AAE	Soluzione standard 180 mg/l CaCO ₃

Prodotti chimici per ultrafiltrazione

Quantità	Codice d'ordine	Descrizione
	CAY746-V01AAE	Detergente alcalino P3-Ultrasil 130, 100 ml
	CAY746-V10AAE	Detergente alcalino P3-Ultrasil 130, 1 l
	CAY746-V50AAE	Detergente alcalino P3-Ultrasil 130, 5 l
	CAY747-V01AAE	Detergente acido P3-Ultrasil 130, 100 ml
	CAY747-V10AAE	Detergente acido P3-Ultrasil 130, 1 l
	CAY747-V50AAE	Detergente acido P3-Ultrasil 130, 5 l

Luogo

Data

Firma

Le consegne verranno effettuate una settimana dopo il ricevimento degli ordini. La spedizione è a carico del cliente.

inviare al n. di fax:	
Fax per l'ordine dei materiali di consumo	
destinatario (indirizzo del centro commerciale più vicino)	da (indirizzo fatturazione) Società: Oggetto: Via: CAP/città: Fax / Tel.:
Indirizzo per la consegna (se diverso dal precedente) Società / Nome: Via / CAP / città:	

Quantità	Codice d'ordine	Descrizione
	CAV740-5A	<ul style="list-style-type: none"> • 1 Set di tubi flessibili giallo/blu per pompe • 1 Set di tubi flessibili nero/nero per pompe • 1 Set di ciascun adattatore tubo flessibile

Parti di ricambio per manutenzione e assistenza

Quantità	Pos.	Pz./ confezione	Descrizione	Codice d'ordine
	110	12	Tubo flessibile per pompa giallo/blu	51506434
	111	12	Tubo flessibile per pompa nero/nero	51506437
	120	15 m	Tubo flessibile in Neoprene diametro interno 1,6 mm	51504116
	121	7,5 m	Tubo flessibile C-diametro interno 3,2 mm	51504114
	122	7,5 m	Tubo flessibile C-diametro interno 6,4 mm	51504115
	123	1M	Tubo flessibile C-diametro interno 1,5 mm	51512535
	130	10	Adattatore per tubo flessibile, 1,6 mm x 1,6 mm	51506495
	131	10	Adattatore per tubo flessibile T, 1,6 mm x 1,6 mm x 1,6 mm	51506490
	132	10	Adattatore per tubo flessibile, 3,2 mm x 3,2 mm	51506491
		10	Adattatore per tubo flessibile T, 6,4 mm x 6,4 mm x 6,4 mm	51506493
		10	Adattatore per tubo flessibile, 6,4 mm x 6,4 mm	51506494
	133	10	Adattatore per tubo flessibile, 3,2 mm x 6,4 mm	51506492
	134	10	Adattatore per tubo flessibile Y, 1,6 mm x 1,6 mm x 1,6 mm	51512096
	135	10	Nippli di connessione per campionatore (10 pz.)	51512099
	155	1	Set di valvole per versione a due canali	51512235
	160	1	Testa a rotella con supporto per pompa peristaltica	51512085
	161	1	Cassetta avvolgitubo per pompa	51512086
	170	1	Recipiente di raccolta con misura di livello	51512089
	171	1	Recipiente di raccolta senza misura di livello	51512088
	200	1	Modello di fotometro ¹⁾ :	
		1	Silicone spray	51504155
		1	Siringa per la pulizia	51503943

1) Verificare il modello del fotometro e il relativo codice d'ordine al capitolo "Ricerca guasti/Parti di ricambio" e di trascriverlo qui.

Luogo

Data

Firma

Le consegne verranno effettuate una settimana dopo il ricevimento degli ordini. La spedizione è a carico del cliente.

11.3 Impostazioni dell'analizzatore

Luogo:
Modello:
N. di serie dell'analizzatore:
N. di serie fotometro:
Versione software:
Data:

Fotometro modello:		
Unità di misura:		
Fattore di calibrazione:		
c-offset:	<input type="checkbox"/> mg/l	<input type="checkbox"/> µg/l
Diluizione:		
Ritardo campione:		s
Uscita analogica:	<input type="checkbox"/> 0-20 mA	<input type="checkbox"/> 4-20 mA
AV 1:	<input type="checkbox"/> normalmente chiuso	<input type="checkbox"/> normalmente aperto
AV 2:	<input type="checkbox"/> normalmente chiuso	<input type="checkbox"/> normalmente aperto
Segnale di errore:	<input type="checkbox"/> normalmente chiuso	<input type="checkbox"/> normalmente aperto
Offset di frequenza:		Hz
Linea di riferimento: (acqua distillata senza reagente)		Hz
Inizio campo di misura:	<input type="checkbox"/> mg/l	<input type="checkbox"/> µg/l
Valore di fondoscala:	<input type="checkbox"/> mg/l	<input type="checkbox"/> µg/l
AV 1:	<input type="checkbox"/> mg/l	<input type="checkbox"/> µg/l
AV 2:	<input type="checkbox"/> mg/l	<input type="checkbox"/> µg/l
Prima misura:		
Intervallo di misura:		mi
Prima calibrazione:		
Intervallo di calibrazione:		h
Soluzione di calibrazione:	<input type="checkbox"/> mg/l	<input type="checkbox"/> µg/l
Primo risciacquo:		
Intervallo di risciacquo:		h
Tempo di risciacquo:		s

Sottomenu			
Maschera errore:			
MB >:			
MBE:			
Ulteriore risciacquo:			
Tempo di riempimento:			
Tempo di reazione:			
U/min:			
K floating mean:			
N:	Punti		
C1:	mg/l / µg/l	F 1:	Hz
C2:	mg/l / µg/l	F 2:	Hz
C3:	mg/l / µg/l	F 3:	Hz
C4:	mg/l / µg/l	F 4:	Hz
C5:	mg/l / µg/l	F 5:	Hz
C6:	mg/l / µg/l	F 6:	Hz
C7:	mg/l / µg/l	F 7:	Hz
C8:	mg/l / µg/l	F 8:	Hz
C9:	mg/l / µg/l	F 9:	Hz
C10:	mg/l / µg/l	F 10:	Hz

Data:

Tecnico dell'assistenza:

11.4 Programma di manutenzione

Programma di manutenzione per l'analizzatore n.

settimanalmente

- Controllare e annotare il fattore di calibrazione
- Controllo visivo (sporizia o rivestimenti, tubi delle pompe, reagente, ingresso campione ecc.)

eseg.	cs 1	cs 2	cs 3	cs 4	cs 5	cs 6	cs 7	cs 8	cs 9	cs 10	cs 11	cs 12
data												
eseg.	cs 13	cs 14	cs 15	cs 16	cs 17	cs 18	cs 19	cs 20	cs 21	cs 22	cs 23	cs 24
data												
eseg.	cs 25	cs 26	cs 27	cs 28	cs 29	cs 30	cs 31	cs 32	cs 33	cs 34	cs 35	cs 36
data												
eseg.	cs 37	cs 38	cs 39	cs 40	cs 41	cs 42	cs 43	cs 44	cs 45	cs 46	cs 47	cs 48
data												
eseg.	cs 49	cs 50	cs 51	cs 52	cs 53							
data												

bisettimanale

- Controllare la concentrazione del fattore di calibrazione in laboratorio
Potrebbe esserci un cambiamento della concentrazione nel parametro menu o un nuovo prodotto standard
- Risciacquo tubazioni del sistema di campionamento con acqua pressurizzata (siringa usa e getta). Rimuovere supporto tubo flessibile della pompa.

eseg.	cs 1	cs 3	cs 5	cs 7	cs 9	cs 11	cs 13	cs 15	cs 17	cs 19	cs 21	cs 23
data												
eseg.	cs 25	cs 27	cs 29	cs 31	cs 33	cs 35	cs 37	cs 39	cs 41	cs 43	cs 45	cs 47
data												
eseg.	cs 49	cs 51	cs 53									
data												

mensilmente o quando necessario

- Sostituire i reagenti
- Sciacquare il sistema di tubazione del campione con candeggina al 12,5% (sodio ipoclorito) e risciacquare abbondantemente con acqua (Menu Servizio V1: P, P1: e, P2: a, V2: S, (solo versione due canali V3)
- Controllare collettore campione per impurità e pulire se necessario
- Vaporizzare silicone spary sui tubi flessibili della pompa

eseg.	Gen	Feb	Mar	Apr	Mag	Giu	Lug	Ago	Set	Ott	Nov	Dic
data												

trimestralmente/semestralmente

- Accedere le tubazioni della pompa nel supporto del tubo flessibile (**mensilmente**), sostituire (**semestralmente**)
Attenzione: Quando si lavora sui tubi flessibili del reagente, questi devono essere scollegati dai contenitori di raccordi a T vicino alla pompa del reagente al fine di prevenire la contaminazione dei reagenti.
- Pulire le linee di scarico

eseg.	Gen	Feb	Mar	Apr	Mag	Giu	Lug	Ago	Set	Ott	Nov	Dic
data												

Indice analitico

A

Accensione	29
Accessori	36
Accettazione	8
Alimentazione	41
Ambiente	42
Assegnazione dei morsetti	15
Assistenza	26

C

Cablaggio	
Adesivo con i collegamenti elettrici	14
Calibrazione	27
Caratteristiche prestazionali	42
Cella ottica del fotometro	34
Certificati	7
Certificato di controllo qualità	7
Codificazione del prodotto	6
Collegamento elettrico	14
Configurazione	22
Connessione	
Elettrico	14
Interfaccia seriale	18
Linea di campionamento	10
Segnali di uscita	16
Connessione dei segnali	16
Contatti	17
Contatti di commutazione	17
Costruzione meccanica	43

D

Dati tecnici	41–43
Detergente	36
Dichiarazione di conformità	7
Display	20
Display errore	25

E

Elemento anti-interferenze	16
Errori	37
Errore di processo	38
Errori di sistema	37

F

Funzionamento	4, 20
---------------	-------

I

Icone	5
Icone di sicurezza	5
Immagazzinamento	8
Immissione parametri	24
Informazioni per l'ordine	6
Ingresso	41
Installazione	4, 8, 11
Esempi	12
Interfaccia seriale	18
Interferenze	28

L

Linea di campionamento	10
Lingua	25

M

Manutenzione	31
Programma	31
Matrice di programmazione	44
Menu	
Configurazione	22
Display errore	25
Immissione parametri	24
Lingua	25
Manutenzione	26
Menu principale	21
Misura automatica	21
Stoccaggio dati	26
Menu principale	21
Messa fuori servizio	35
Messa in servizio	4, 29
a secco	29
con liquidi	30
Messaggi d'errore	37
Miscelatore	33
Misurazione automatica	21

O

Oggetto della fornitura	7
-------------------------	---

P

Parti di ricambio	39
Pompe	26
Possibilità applicative	4
Processo	42
Pulizia	34

R

Raggiungere la morsettiera	14
Reagenti	31, 36
Recipiente di raccolta	36
Resi	4, 40

S

Schermatura	16
Sicurezza operativa	4
Simboli	5
Smaltimento	40
Soluzione standard	36
Sostituzione	
Cella ottica del fotometro	34
Miscelatore	33
Reagenti	31
Tubi flessibili delle pompe	32
Tubi flessibili delle valvole	33
Stoccaggio dati	26

T	
Targhetta	6
Trasporto	8
Tubi flessibili delle pompe	32
Tubi flessibili delle valvole	33
U	
Uscita	41
Uso	4
V	
Valvole	26
Verifica	
Connessione	19
Funzione	29
Installazione	13

Dichiarazione di decontaminazione

Caro cliente,

A causa dei requisiti legali e per la sicurezza dei nostri dipendenti e dei nostri strumenti, prima dell'evasione dell'ordine è necessario ricevere la presente "Dichiarazione di decontaminazione" firmata. Includere sempre allo strumento la dichiarazione compilata in tutte le sue parti e i documenti di spedizione. Aggiungere anche le schede di sicurezza e/o le istruzioni di trasporto specifiche, se necessario.

Tipo di strumento / sensore: _____ N. di serie: _____
Fluido / concentrazione: _____ Temperatura: _____ Pressione: _____
Pulito con: _____ Conducibilità: _____ Viscosità: _____

Avvisi per il fluido utilizzato (contrassegnare gli avvisi appropriati)



radioattivo



esplosivo



caustico



velenoso



dannoso per la
salute



pericolo
biologico



infiammabile



sicuro

Ragione della restituzione

Dati della società

Società:	_____	Persona di contatto:	_____
	_____		_____
	_____	Ufficio:	_____
Indirizzo:	_____	Telefono:	_____
	_____	Fax / e-mail:	_____
		Codice d'ordine:	_____

Si garantisce che gli strumenti restituiti sono stati puliti e decontaminati secondo i principi di buona cura e in conformità con tutte le norme in vigore. Questo strumento è stato decontaminato e non presenta alcun rischio per la salute o la sicurezza.

(Luogo, data)

(Timbro della società e firma legalmente vincolante)

Sede Italiana

Endress+Hauser Italia S.p.A.
Via Donat Cattin 2/a
20063 Cernusco s/N Milano
Italy

Tel. +39 02 92 19 21
Fax +39 02 92 19 23 62
www.endress.com
info@it.endress.com

www.endress.com/worldwide

BA361C/16/it/04.02
Stampato in Germania / FM+SGML 6.0 / DT



71041135

Endress+Hauser 

People for Process Automation