



Level



Pressure



Flow



Temperature



Liquid
Analysis



Registration



Systems
Components



Services



Solutions

Informazioni tecniche

Stamolys CA71FE

Analizzatore per la misura del ferro

Sistema di analisi fotometrico compatto per la misura del ferro in impianti di potabilizzazione e di trattamento delle acque reflue



Applicazione

- Monitoraggio del ferro residuo al termine dei processi di precipitazione, flocculazione e filtrazione
- Monitoraggio delle acque di processo ferrose

Vantaggi

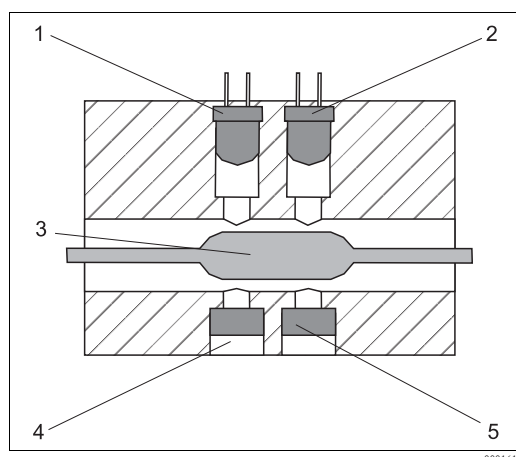
- Disponibile con custodia in acciaio inox o carbonio rinforzato in fibra di vetro
- In opzione, versione a due canali
- Memorizzazione dei valori misurati mediante memoria dati incorporata
- Calibrazione automatica e autopulizia
- Intervalli di misura, pulizia e calibrazione liberamente impostabili

Funzionamento e struttura del sistema

Principio di misura FE-A/B/C

A seguito del condizionamento del campione, la pompa di prelievo del campione dell'analizzatore trasporta una parte del filtrato in un recipiente di miscelazione. La pompa del reagente eroga il reagente in quantità specifiche. In seguito alla reazione chimica che si verifica, il campione assume una colorazione caratteristica. Il fotometro misura la quantità di luce che viene assorbita dal campione ad una determinata lunghezza d'onda (v. Fig., Pos. 2). La lunghezza d'onda è specifica per il parametro. L'assorbimento è proporzionale alla concentrazione di ferro nel campione (pos. 3). Inoltre, si calcola l'assorbimento di una luce di riferimento per pervenire ad un risultato di misura oggettivo. Il segnale di riferimento è sottratto dal segnale di misura per prevenire eventuali effetti negativi determinati da torbidità, contaminazioni o invecchiamento dei LED.

La temperatura all'interno del fotometro viene controllata termostaticamente al fine di garantire la riproducibilità della reazione, e avviene in breve tempo.

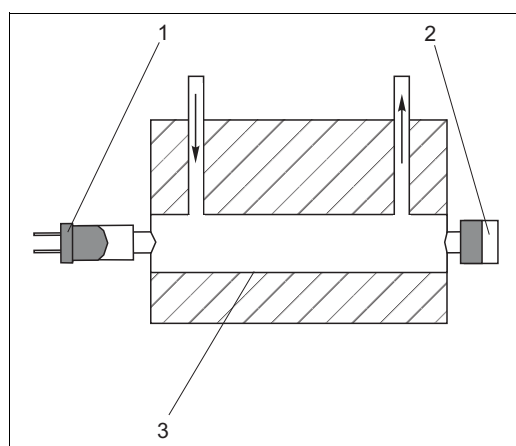


- 1 LED di riferimento
- 2 LED di misura
- 3 Campione
- 4 Rilevatore di riferimento
- 5 Rilevatore di misura

Principio fotometrico

Principio di misura FE-D

La luce del LED attraversa il campione a una lunghezza d'onda definita. L'intensità della luce ricevuta è misurata dal rilevatore ed è convertita in un segnale elettrico. La rispettiva concentrazione è calcolata nell'analizzatore in base alla quantità di luce assorbita dal campione.



- 1 LED
- 2 Rilevatore
- 3 Campione

Principio di misura fotometrico

Ferro

Il ferro è il secondo metallo più frequente dopo l'alluminio ed è complessivamente il quarto elemento più abbondante nella crosta terrestre. Questo spiega come mai il ferro si trova ovunque.

I corpi d'acqua naturali contengono piccole concentrazioni di ioni ferrosi (II) o ferrici (III). Lisciviazione di depositi naturali, acque reflue industriali, effluenti delle concerie o delle miniere causano la presenza di ferro nel sistema di rifornimento idrico.

Il ferro è un importante elemento traccia che viene assorbito in quantità sufficienti con una dieta normale. La sua presenza nell'acqua degli impianti domestici rappresenta più una fonte di irritazione che un vero e proprio pericolo per la salute. In caso di elevate concentrazioni (0,1 mg/l Fe^{2+} o 0,2 mg/l Fe^{3+}), l'acqua di lavaggio, contenente coloranti a base di ferro e porcellana, presenta un sapore amaro. Il valore soglia, in base all'Ordinanza per l'acqua potabile (TVO), è conseguentemente di 0,2 mg/l Fe.

Determinazione fotometrica del ferro**Metodo Ferrozina**

In una soluzione tampone a pH 3,5 si forma 3-(2-piridil)-5, 6-bis-(acido 4-fenil solfonico)-1, 2, 4-triazina, un complesso di color viola. Per determinare il contenuto totale nel campione, il Fe(III) deve essere ridotto a Fe(II) da un riducente presente nel reagente.

L'assorbimento è determinato con una lunghezza d'onda di 565 nm. L'intensità di assorbimento è direttamente proporzionale alla concentrazione di ferro presente nel campione.

La lunghezza d'onda di riferimento è pari a 880 nm.

Interferenze

non si conoscono casi d'interferenza

Condizionamento dei campioni**Micro/ultrafiltrazione (Stamoclean CAT430, opzionale)**

Una membrana filtrante viene sospesa direttamente nella vasca o nel canale delle acque reflue. Sul bordo della vasca si trova una pompa peristaltica. La pompa provoca una depressione fra la membrana e la piastra trasportatrice dell'elemento filtrante. Grazie alla depressione, il filtrato passa attraverso la membrana filtrante. Sulla superficie della membrana si accumulano materiali in sospensione, particelle, alghe e batteri.

Adottando un sistema di pompaggio alternativo, fra un ciclo di pulizia e l'altro possono trascorrere anche periodi maggiori di un mese per la pulizia. Collegando due o quattro elementi filtranti in parallelo si può portare la quantità di campionamento fino ad un massimo di 1 l/h ca.

La pressione di pompaggio del tubo flessibile determina il trasporto del campione in un recipiente di raccolta posto in prossimità dell'analizzatore. Il campione viene trasportato per un tratto di 20 m. Nel caso di distanze superiori, fino a 100 m, il campione viene trasportato nel recipiente di raccolta per mezzo di aria compressa. Gli analizzatori aspirano la quantità di campione necessaria dal recipiente di raccolta.

Filtrazione a membrana (Stamoclean CAT411, opzionale)

Il campione scorre con un flusso continuo di 0,8 ... 1,8 m³/h attraverso il microfiltro CAT per mezzo di un tubo in pressione. Una parte del campione è fatta passare attraverso la membrana filtro ed è quindi convogliata verso il misuratore come filtrato.

Il campionamento è basato sul principio di filtrazione a flussi incrociati. La membrana filtro PTFE separa le particelle di dimensioni superiori a 0,45 µm dal filtrato. Queste particelle sono raccolte davanti alla membrana ed eliminate dal flusso campione.

Il fluido è fatto scorrere all'interno di un canale simile a un meandro attraverso l'elemento di filtraggio risultando in un'alta portata. L'alta portata genera l'effetto autopulente. In questo modo non è necessario impiegare forze meccaniche per creare un flusso sulla superficie del filtro.

Filtro con lavaggio in controcorrente (Stamoclean CAT221, opzionale)

Il campione viene fatto scorrere con un flusso continuo di 1 ... 2,5 m³/h attraverso il filtro mediante una pompa di campionamento. Il filtrato passa attraverso il setaccio di filtrazione ed è quindi trasportato al misuratore.

Gli intasamenti sono ridotti al minimo grazie al setaccio di filtrazione. lavaggio automatico che consente una vita di funzionamento del filtro di diverse settimane.

Il lavaggio automatico in controcorrente con un piccolo compressore o con aria compressa e/o acqua di risciacquo, garantisce bassi requisiti di manutenzione e consumi energetici contenuti.

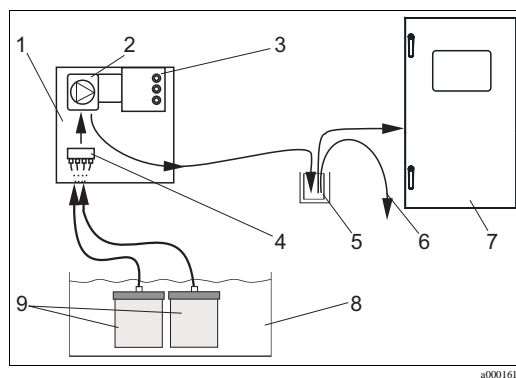
Soluzione specifica per l'applicazione

Prima dell'analisi occorre condizionare il campione e trasportarlo in un recipiente di raccolta esterno o nel recipiente fornito con il sistema.

Sistema di misura

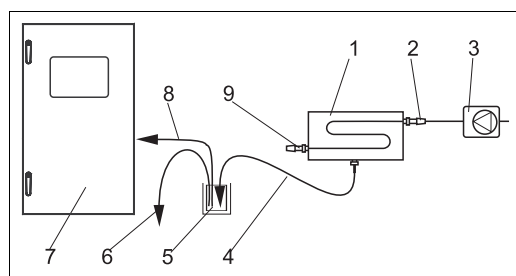
Un sistema di misura completo comprende:

- Un analizzatore
- Un sistema di condizionamento campioni (opzionale):
 - Micro filtrazione / ultra filtrazione Stamoclean CAT430 o Stamoclean CAT411
 - Filtro con lavaggio in controcorrente Stamoclean CAT221
 - Soluzione personalizzata
- Recipiente di raccolta (vedere struttura dei pacchetti di prodotti offerti)

Microfiltrazione/ultrafiltrazione

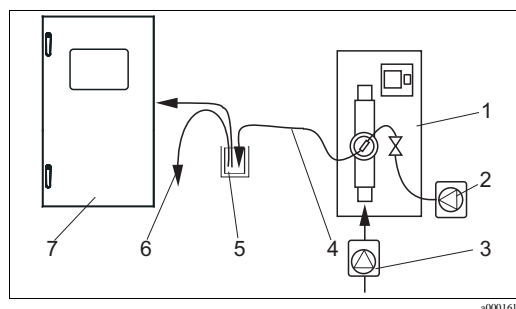
Sistema di misura con Stamoclean CAT430

- 1 Scatola di controllo
- 2 Pompa
- 3 Unità di controllo
- 4 Unità di raccolta (opzionale)
- 5 Recipiente di raccolta
- 6 Troppopieno
- 7 Analizzatore
- 8 Vasca di aerazione
- 9 Membrana filtrante



Sistema di misura con Stamoclean CAT411

- 1 Stamoclean CAT411
- 2 Sezione di entrata
- 3 Pompa per il campione o rete idrica
- 4 Linea del filtrato
- 5 Recipiente di raccolta
- 6 Troppopieno
- 7 Analizzatore
- 8 Linea di campionamento dell'analizzatore
- 9 Sezione di uscita

Filtro con lavaggio in controcorrente

Sistema di misura con Stamoclean CAT221

- 1 Stamoclean CAT221
- 2 Compressore o aria compressa
- 3 Pompa per il campione o rete idrica
- 4 Sezione di uscita campione
- 5 Recipiente di raccolta
- 6 Troppopieno
- 7 Analizzatore

Applicazioni standard**Monitoraggio della qualità dell'acqua potabile in uscita all'impianto di trattamento**

Campionamento dalla rete idrica, recipiente di raccolta non in pressione con controllo di livello:

- Analizzatore con recipiente di raccolta, Stamolys CA71FE-A1xC2A1

Monitoraggio degli scarichi nell'impianto di trattamento acque

Campionamento dalla rete idrica, recipiente di raccolta non in pressione con controllo di livello:

- Filtro con lavaggio in controcorrente Stamoclean CAT221 (codice d'ordine n. CAT221-Axxx)
- Compressore per CAT221 (codice d'ordine n. 51511143)
- Analizzatore con recipiente di raccolta, Stamolys CA71FE-C1xB2A1

Ingresso

Variabile misurata	Fe [$\mu\text{g/l}$] / [mg/l]
Campi di misura	<ul style="list-style-type: none"> ■ FE-A 10 ... 500 $\mu\text{g/l}$ ■ FE-B 0,05 ... 2,00 mg/l ■ FE-C 0,10 ... 5,00 mg/l ■ FE-D 2 ... 250 $\mu\text{g/l}$
Lunghezza d'onda	<ul style="list-style-type: none"> ■ FE-A/B/C 565 nm ■ FE-D 555 nm
Lunghezza d'onda di riferimento	880 nm (solo FE-A/B/C)

Uscita

Segnale di uscita	0/4 ... 20 mA
Segnale di allarme	<p>Contatti: 2 contatti di soglia (per canale), 1 contatto di allarme di sistema</p> <p>Opzione: contatto di fine misura (nella versione a due canali possibilità di visualizzazione del numero del canale)</p>
Carico	max. 500 Ω
Interfaccia di trasmissione dati	RS 232 C
Memoria dati	<p>1024 coppie di dati per canale con data, ora e valore misurato</p> <p>100 coppie di dati per canale con data, ora e valore misurato o determinazione del fattore di calibrazione (strumento di diagnostica)</p>
Capacità di carico	230 V / 115 V c.a. max. 2 A, 30 V c.c. max. 1 A

Alimentazione

Connessione elettrica



Pericolo!

La seguente figura (→ 1) riporta un esempio di targhetta del vano delle connessioni. L'assegnazione dei morsetti e i colori dell'anima del cavo possono differire dall'originale.

Per la connessione dell'analizzatore, basarsi esclusivamente sull'assegnazione dei morsetti riportata sulla targhetta delle connessioni **presente nel dispositivo** (→ 2)!

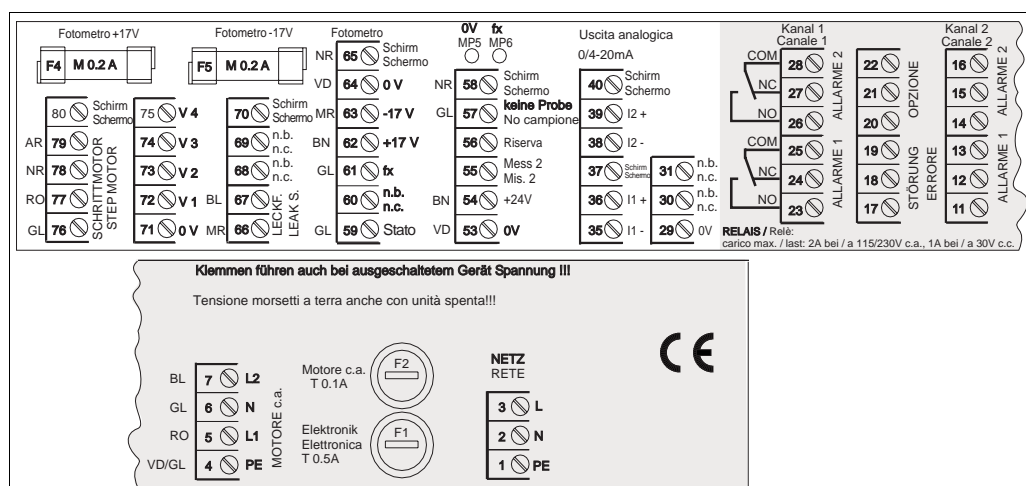


Fig. 1: Esempio di targhetta delle connessioni

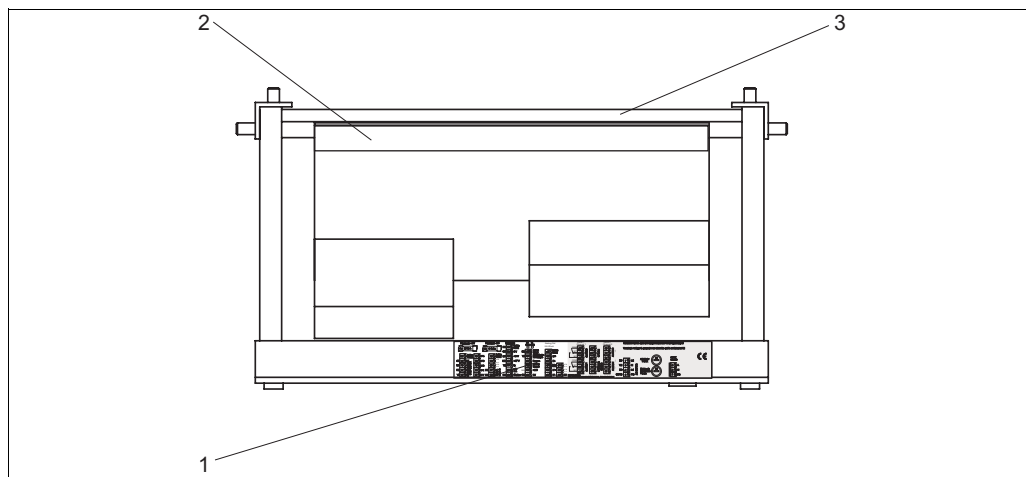


Fig. 2: Vista dall'alto dell'analizzatore (versione aperta e/o spalancata)

- 1 Targhetta del vano delle connessioni
- 2 Scheda del circuito stampato con morsettiera
- 3 Lato posteriore dell'analizzatore

Tensione di alimentazione 115 V c.a. / 230 V c.c. $\pm 10\%$, 50/60 Hz

Potenza assorbita ca. 50 VA

Consumo di corrente ca. 0,2 A a 230 V
ca. 0,5 A a 115 V

Fusibili 1 x ritardato 0,5 A per l'elettronica
2 x ritardato medio 0,2 A per il fotometro
1 x fusibile ritardato 0,5 A per motori

Caratteristiche operative

Intervallo tra due misure	t_{mes} = tempo di tempo di reazione + tempo di risciacquo + tempo di attesa + tempo secondo risciacquo + tempo di riempimento + tempo di campionamento + tempo di scarico reagente (tempo di attesa min. = 0 min)
Errore di misura massimo	±2% del valore di fondoscala
Ripetibilità	<ul style="list-style-type: none"> ■ FE-A: fino a 100 µg/l: ± 5 µg/l (ppb) > 100 µg/l: ± 10 µg/l (ppb) ■ FE-B: fino a 0,25 mg/l: ± 0,02 mg/l (ppm) > 0,25 mg/l: ± 0,04 mg/l (ppm) ■ FE-C: fino a 0,50 mg/l: ± 0,03 mg/l (ppm) > 0,50 mg/l: ± 0,06 mg/l (ppm) ■ FE-D: fino a 100 µg/l: ± 1 µg/l (ppb) > 100 µg/l: ± 2% del valore misurato
Intervallo di misura	t_{mes} fino a 120 min
Tempo di reazione	<p>FE-A/B/C 1 minuto</p> <p>FE-D 180 s</p>
Quantità di campione richiesta	<p>FE-A/B/C 15 ml per misura</p> <p>FE-D 40 ml per misura</p>
Quantità di reagente richiesta	<ul style="list-style-type: none"> ■ FE-A/B/C 1 x 0,21 ml 0,91 l per reagente al mese con intervallo di misura di 10 minuti ■ FE-D 1 x 0,21 ml 0,78 l per reagente al mese con intervallo di misura di 12 minuti
Intervallo di calibrazione	0...720 h
Intervallo di risciacquo	0...720 h
Tempo di risciacquo	impostabile da 20 a 300 s (standard = 60 s)
Tempo secondo risciacquo	<p>FE-A/B/C 30 s</p> <p>FE-D 60 s</p>

Tempo di riempimento	FE-A/B/C 22 s
	FE-D 32 s

Intervallo di manutenzione	6 mesi (valore medio)
-----------------------------------	-----------------------

Requisiti di manutenzione	15 minuti la settimana (valore medio)
----------------------------------	---------------------------------------

Condizioni ambiente

Temperatura ambiente	5 ... 40 °C, evitare fluttuazioni forti
-----------------------------	---

Umidità	al disotto del punto di condensa, installare in ambienti normali, puliti l'installazione all'aperto è possibile solo con apposite protezioni
----------------	---

Grado di protezione	IP 43
----------------------------	-------

Processo

Temperatura del campione	5...40 °C
---------------------------------	-----------

Portata campione	minimo 5 ml/min
-------------------------	-----------------

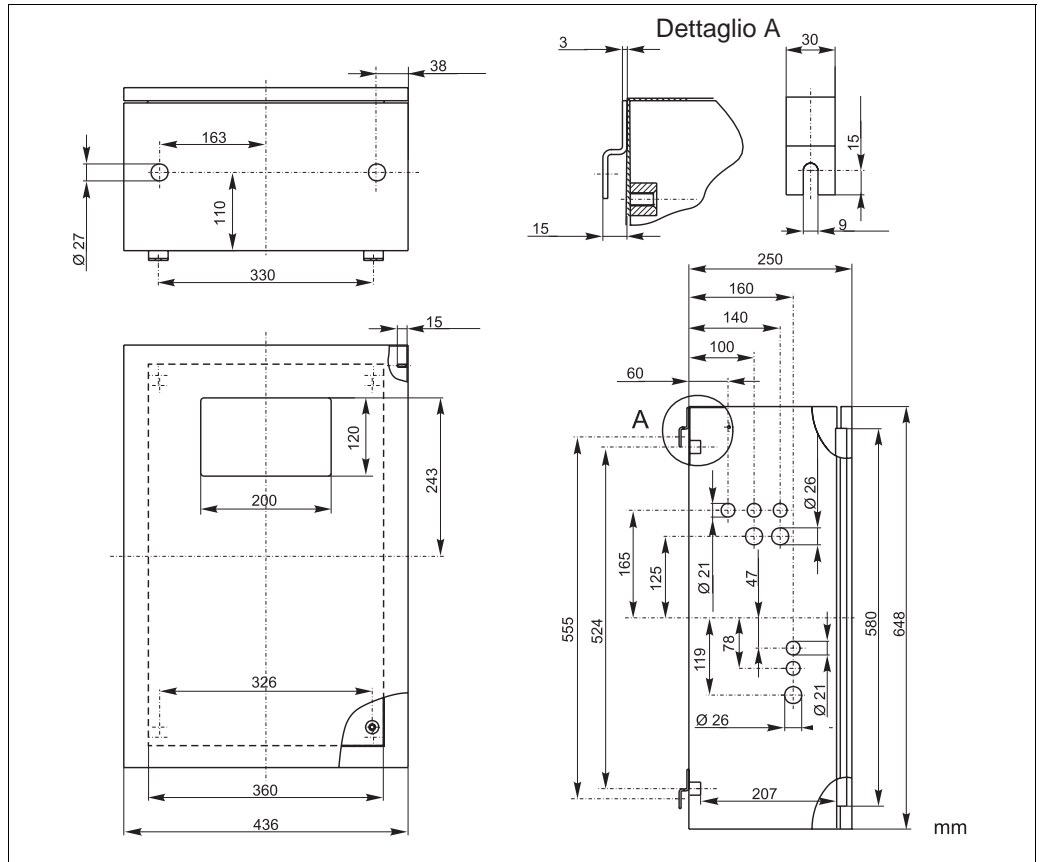
Uniformità del campione	basso contenuto di particelle solide (< 50 ppm)
--------------------------------	---

Sezione di immissione del campione	non in pressione
---	------------------

Costruzione meccanica

Struttura, dimensioni

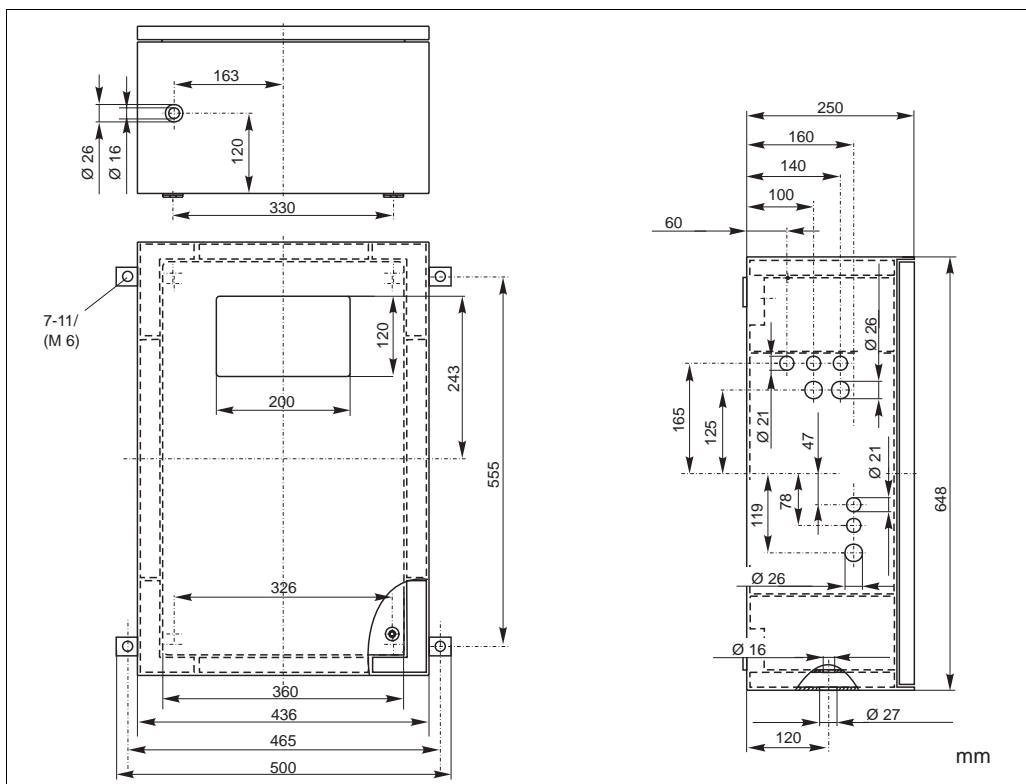
Custodia in acciaio inox, FE-A/B/C/D



a0001361

Versione in acciaio inox

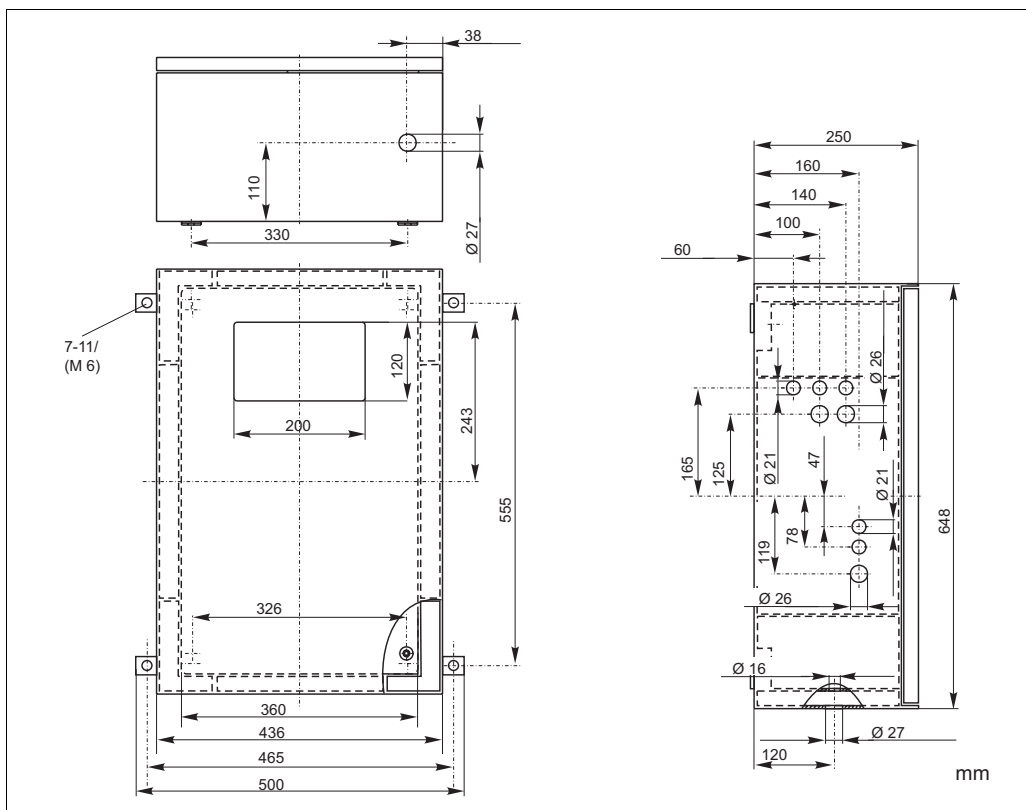
Custodia GFR, FE-A/B/C



a0001354-en

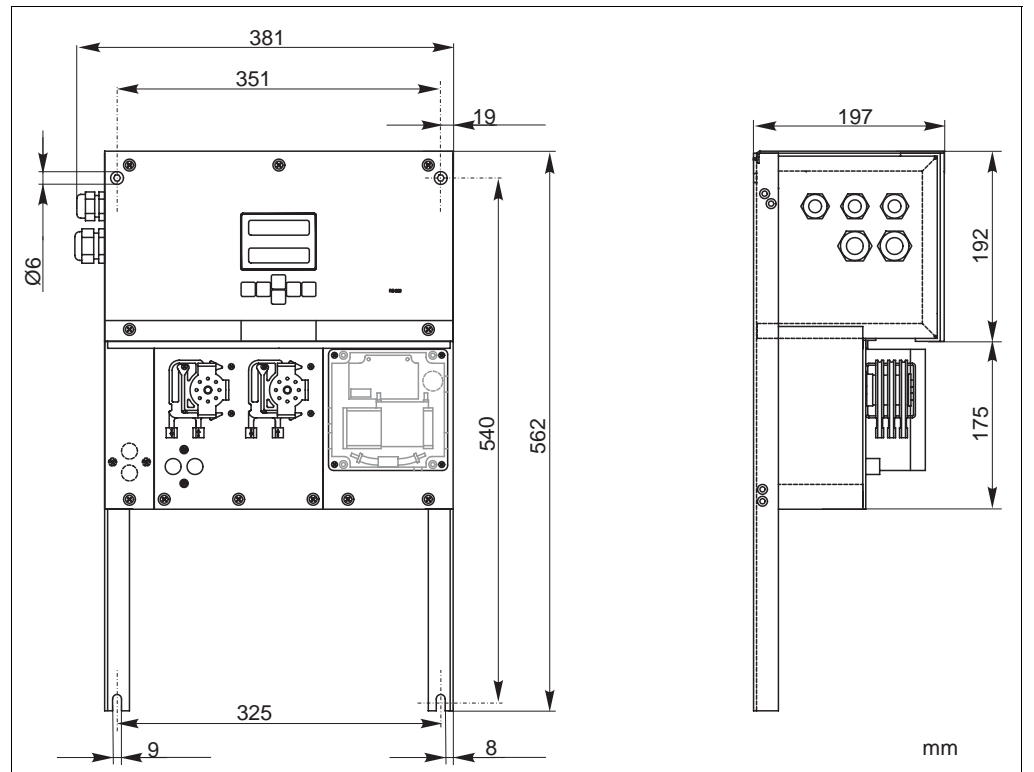
Versione GFR

Custodia GFR, FE-D



a0001355

Versione GFR

Versione aperta, FE-A/B/C/D

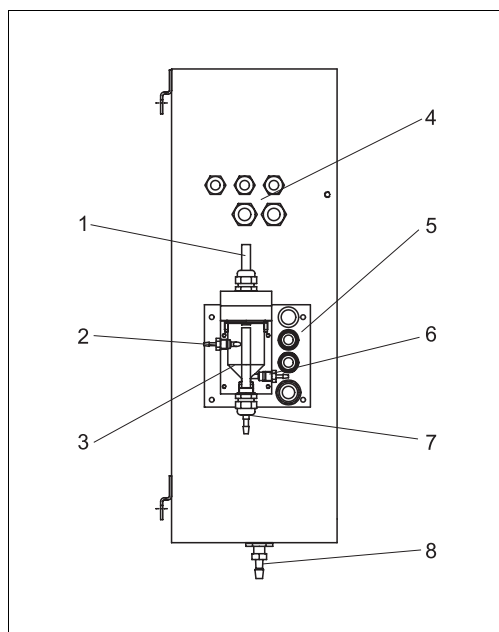
Versione aperta (senza custodia)

**Nota!**

Nel caso della versione aperta è necessaria una piattaforma supplementare per i reagenti. La piattaforma deve essere montata sotto le pompe, a una distanza massima di 35 cm. I flaconi dei reagenti hanno le seguenti dimensioni: 90 x 90 x 215 mm. Il numero di flaconi varia da 2 a 5 a seconda della versione dell'analizzatore. Per queste versioni, il tubo di uscita deve essere installato a destra dell'analizzatore. V. fascicolo aggiuntivo delle Istruzioni di funzionamento.

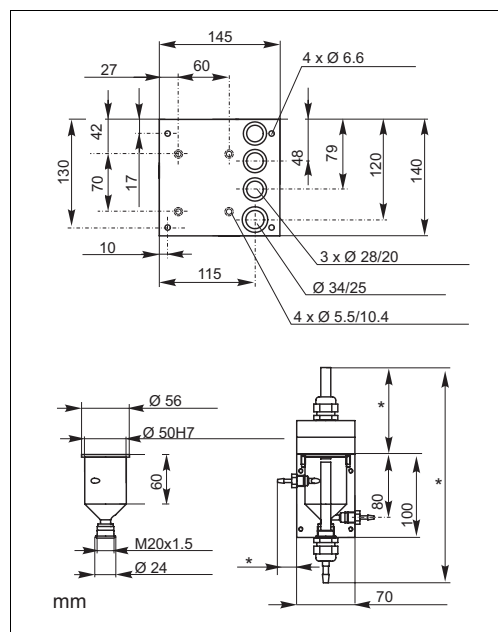
Il tubo di uscita deve essere montato su una parete in modo che i tubi flessibili di uscita del campione dal fotometro abbiano un gradiente del 5 ... 10%. Se necessario, allungare i tubi flessibili.

Recipiente di raccolta



Recipiente di raccolta situato presso l'analizzatore (opzionale)

- 1 Ventilazione
- 2 Immissione del campione dal sistema di campionamento
- 3 Recipiente di raccolta
- 4 Connessioni elettriche
- 5 Sezione d'ingresso del campione presso l'analizzatore



Dimensione del recipiente di raccolta

* dimensioni variabili, liberamente regolabili

- 6 Campionamento per l'analizzatore
- 7 Troppopieno campione
- 8 Sezione di uscita analizzatore

Peso	Custodia GFR	ca. 28 kg
	Custodia in acciaio inox	ca. 33 kg
	Senza custodia	ca. 25 kg

Materiali	Custodia:	Acciaio inox 1.4301 (AISI 304) o carbonio rinforzato in fibra di vetro (GFR)
	Sfinestrature anteriori:	Policarbonato®
	Tubo flessibile senza fine	C-Flex®, Norprene®
	Pompa con tubo flessibile	Tygon®, Viton®
	Valvole:	Tygon®, silicone

Connessione della linea di campionamento

Versione a un canale

Recipiente di raccolta (all'analizzatore, con o senza misura di livello)

Connessione tubo flessibile diametro interno 3,2 mm

Recipiente di raccolta del cliente

Connessione tubo flessibile diametro interno 1,6 mm

Distanza max. fra recipiente di raccolta e analizzatore 1 m

Dislivello massimo fra recipiente di raccolta e analizzatore 0,5 m

Versione a due canali

- In base alla versione ordinata, la fornitura comprende uno o due recipienti di raccolta (con o senza misura di livello).
- La misura di livello è possibile solo per un canale.
- Alla custodia è possibile montare un solo recipiente di raccolta. Il secondo deve essere posizionato vicino all'analizzatore.

Sezione di uscita campione**FE-A/B/C**

Connessione

Tubo flessibile diametro interno 6,4 mm

- Lunghezza massima del circuito chiuso: 1 m
- Pendenza tratto di uscita aperto già predisposta
- Impossibile installare più strumenti su un sistema a circuito chiuso

Volume minimo per misura

20 ml

FE-D

Connessione

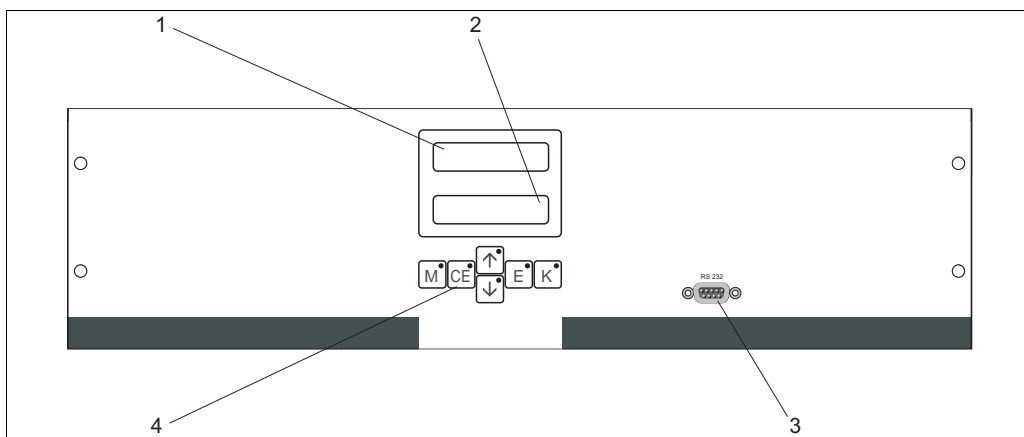
Tubo flessibile diametro interno 16 mm

- Lunghezza massima del circuito chiuso: 1 m
- Pendenza tratto di uscita aperto già predisposta
- Impossibile installare più strumenti su un sistema a circuito chiuso

Volume minimo per misura

40 ml

Interfaccia utente

Display ed elementi operativi

Display ed elementi operativi

- 1 LED (valore misurato)
- 2 Display a cristalli liquidi (valore misurato e stato)
- 3 Interfaccia seriale RS 232
- 4 Tasti operativi e LED di controllo

Certificati e omologazioni

Approvazione CE**Dichiarazione di conformità**

Il prodotto è conforme ai requisiti previsti dalle norme europee armonizzate.

Endress+Hauser certifica che l'analizzatore è conforme alle norme apponendovi il marchio **CE**.

Certificati di collaudo**Certificato di controllo qualità**

Il certificato di controllo qualità, allegato al sistema di misura, dipende del codice d'ordine.

Con questa certificazione Endress+Hauser attesta che l'analizzatore è conforme a tutte le normative tecniche e che ha superato con successo i collaudi tecnici previsti.

Informazioni per l'acquisto

Struttura dei pacchetti di prodotti

Campo di misura	
A	10 ... 500 µg/l Fe
B	0,05 ... 2 mg/l Fe
C	0,1 ... 5 mg/l Fe
D	2 ... 250 µg/l Fe
Y	Versione speciale secondo le specifiche del cliente
Trasferimento del campione	
1	Trasferimento del campione da un punto di misura (versione a un canale)
2	Trasferimento del campione da due punti di misura (versione a due canali)
Alimentazione	
0	230 V c.a. / 50 Hz
1	115 V c.a. / 60 Hz
2	115 V c.a. / 50 Hz
3	230 V c.a. / 60 Hz
Recipiente di raccolta per 3 analizzatori max.	
A	Senza recipiente di raccolta
B	Con recipiente di raccolta senza misura di livello
C	Con recipiente di raccolta e misura di livello (solo versione a un canale)
D	Con due recipienti di raccolta senza misura di livello (versione a due canali)
Versione della custodia	
1	Struttura aperta
2	Custodia GFR
3	Acciaio inox (1.4301 / AISI 304) + sistema di pulizia
8	Acciaio inox (1.4301 / AISI 304) + senza sistema di pulizia
Interfaccia di comunicazione	
A	0/4 ... 20 mA, RS 232
B	Profibus DP
Reagenti	
1	Ordinare a parte
2	Un set, inattivo
3	Tre set, inattivo
CA71FE -	Codice d'ordine completo

Oggetto della fornitura

FE-A/B/C

La fornitura comprende:

- un analizzatore con spina di connessione alla rete elettrica
- iniettore di pulizia
- 1 flacone di silicone spray
- 1 tubo flessibile in Norprene, lunghezza 2,5 m, diametro interno 1,6 mm
- 1 tubo flessibile C-flex, lunghezza 2,5 m, diametro interno 6,4 mm
- 1 tubo flessibile C-flex, lunghezza 2,5 m, diametro interno 3,2 mm
- due raccordi per tubo flessibile per ciascun formato:
 - 1,6 mm ± 1,6 mm
 - 1,6 mm ± 3,2 mm
 - 6,4 mm ± 3,2 mm
- due raccordi a T per tubo flessibile per ciascun formato:
 - 1,6 x 1,6 x 1,6 mm
 - 3,2 x 3,2 x 3,2 mm
- 1 elemento anti-interferenze per l'uscita in corrente
- 4 coperchi angolari
- 1 certificato di qualità
- Istruzioni di funzionamento.

FE-D

La fornitura comprende:

- un analizzatore con spina di connessione alla rete elettrica
- un iniettore di pulizia
- un flacone di silicone spray
- un tubo flessibile in Norprene, lunghezza 2,5 m, diametro interno 1,6 mm
- tubo flessibile in Grifflex, lunghezza 2,0 m, diametro interno 19 mm
- un tubo flessibile C-flex, lunghezza 2,5 m, diametro interno 3,2 mm
- due raccordi per tubo flessibile per ciascun formato:
 - 1,6 mm ± 1,6 mm
 - 1,6 mm ± 3,2 mm
- due raccordi a T per tubo flessibile per ciascun formato:
 - 1,6 x 1,6 x 1,6 mm
 - 3,2 x 3,2 x 3,2 mm
- un elemento anti-interferenze per l'uscita in corrente
- un ingresso a vite per il tubo di scarico
- 4 coperchi angolari
- un certificato di qualità
- Istruzioni di funzionamento.



Nota!

I reagenti per l'analizzatore versione CA71XX-XXXXXX1 devono essere ordinati separatamente. Per tutte le altre versioni, i reagenti inattivi sono compresi nella fornitura. Questi reagenti devono essere miscelati prima dell'uso. Leggere le istruzioni allegate ai reagenti.

Accessori

Reagenti e soluzioni standard

- Reagente, 1 l di reagente FE1; codice d'ordine CAY840-V10AAE
- Soluzione standard 0,5 mg/l Fe; codice d'ordine CAY842-V10C05AAE
- Soluzione standard 2,0 mg/l Fe; codice d'ordine CAY842-V10C20AAE
- Soluzione standard 0,1 mg/l Fe; codice d'ordine CAY842-V10C01AAE

Detergente per tubi flessibili

- Detergente, alcalino, 100 ml; codice d'ordine CAY746-V01AAE
- Detergente, acido, 100 ml; codice d'ordine CAY747-V01AAE

Recipiente di raccolta

- per il campionamento da sistemi in pressione
- determina un flusso di campione continuo, non in pressione
- Recipiente di raccolta senza misura di livello; codice d'ordine 51512088
- Recipiente di raccolta con misura di livello (a principio conduttivo); codice d'ordine 51512089

Kit di manutenzione

FE-A/B/C

- Kit di manutenzione CAV 740:
 - 1 set di tubi flessibili giallo/blu per pompe
 - 1 set di tubi flessibili nero/nero per pompe
 - 1 set di connettori per il set di tubi flessibili
 numero d'ordine CAV 740-1A

FE-D

- Kit di manutenzione CAV 740:
 - 1 set di tubi flessibili giallo/blu per pompe
 - 1 set di tubi flessibili nero/nero per pompe
 - 1 set di connettori per il set di tubi flessibili
 numero d'ordine CAV 740-5C

Accessori aggiuntivi

- Elemento anti-interferenze per linee di controllo, di alimentazione e di segnale
numero d'ordine 51512800
- Silicone spray
numero d'ordine 51504155
- Set di valvole, 2 pezzi, per versione a due canali
numero d'ordine 51512234
- Kit di aggiornamento per il passaggio dalla versione a un canale a quella a due canali
numero d'ordine 51512640

Documentazione

- Informazioni tecniche Stamoclean CAT430, TI 338C/07/it
- Informazioni tecniche Stamoclean CAT411, TI 349C/07/it
- Informazioni tecniche Stamoclean CAT221, TI 384C/07/it

Sede Italiana

Endress+Hauser Italia S.p.A.
Via Donat Cattin 2/a
20063 Cernusco s/N Milano
Italy

Tel. +39 02 92 19 21
Fax +39 02 92 19 23 62
www.endress.com
info@it.endress.com

TI360C/16/it/08.06
51512300
Stampato in Germania / FM+SGML 6.0 / DT