



Poziom



Ciśnienie



Przepływ



Temperatura



Analiza
cieczy



Rejestracja



Komponenty
systemów



Usługi

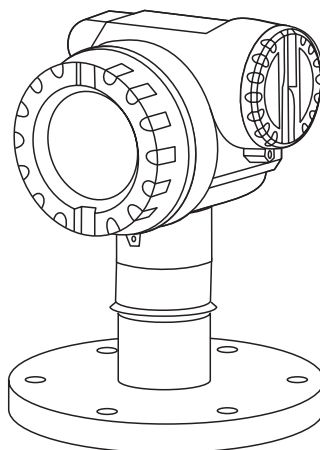


Rozwiązania

Instrukcja obsługi

Micropilot M FMR245

Radarowy przetwornik poziomu



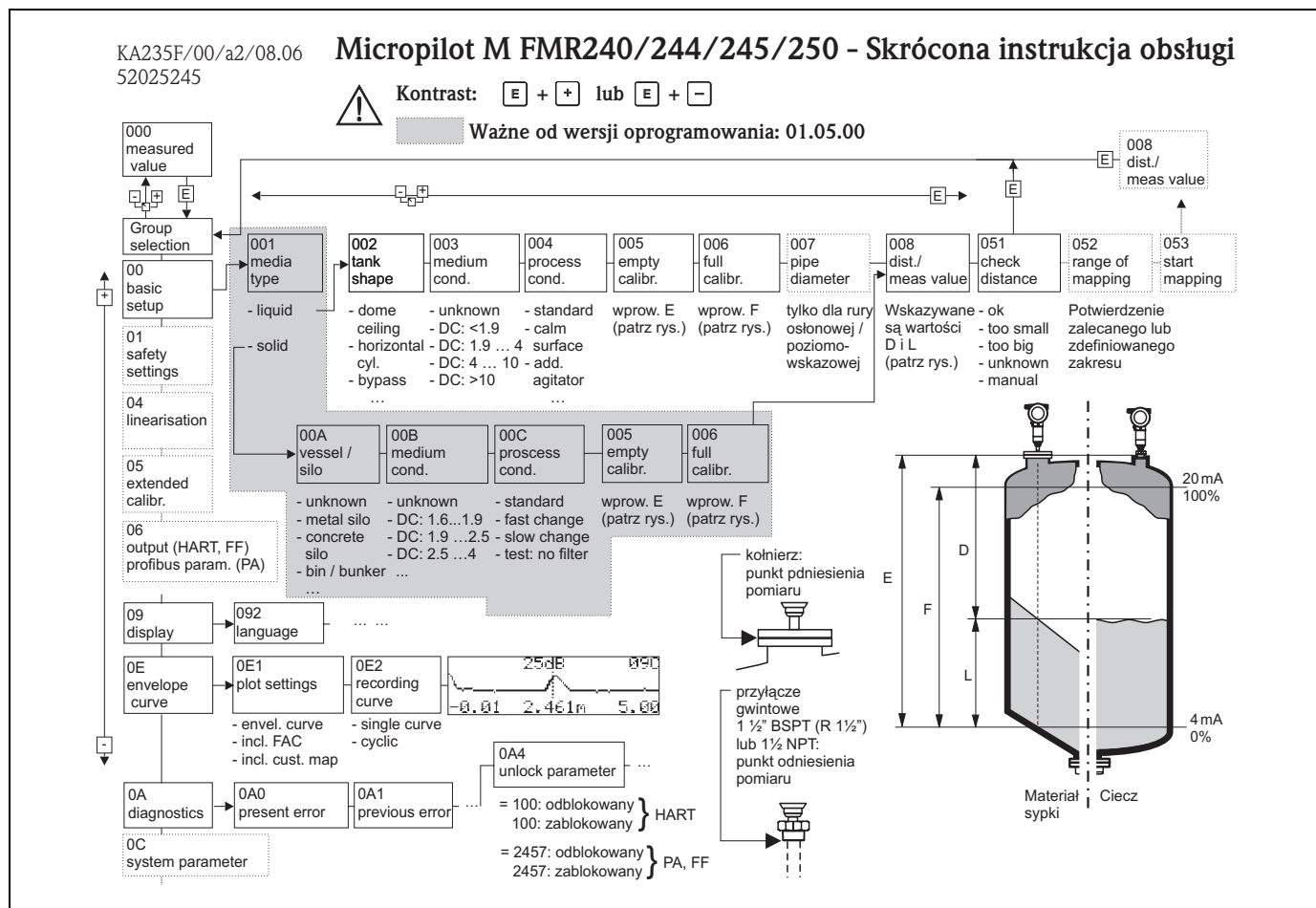
BA251F/31/pl/02.07

Ważne dla wersji oprogramowania:
od 01.04.00

Endress+Hauser

People for Process Automation

Skrócona instrukcja obsługi



Wskazówka!

Niniejsza Instrukcja obsługi opisuje sposób montażu i uruchomienia przetwornika poziomu. Uwzględnione zostały wszystkie funkcje wymagane do realizacji standardowych zadań pomiarowych. Przetwornik Micropilot M oferuje również wiele dodatkowych funkcji, nie przedstawionych w niniejszej instrukcji, umożliwiających optymalizację punktu pomiarowego oraz przetwarzanie wartości mierzonych.

Przegląd wszystkich funkcji przyrządu: patrz str. 94.

Szczegółowy opis wszystkich funkcji przyrządu znajduje się w instrukcji BA291F/00/pl "Opis funkcji Micropilot M FMR240, FMR244, FMR245, FMR250" dostępnej na załączonym dysku CD-ROM.

Spis treści

1	Zalecenia dotyczące bezpieczeństwa ..	4	9.4	Błędy aplikacji pomiarowych materiałów sypkich ..	75
1.1	Zastosowanie przyrządu	4	9.5	Pozycja pracy przetwornika Micropilot	77
1.2	Montaż, uruchomienie i obsługa	4	9.6	Części zamienne	79
1.3	Bezpieczeństwo użytkowania	4	9.7	Zwrot przyrządu	86
1.4	Uwagi i symbole dotyczące bezpieczeństwa	5	9.8	Usuwanie przyrządu	86
2	Identyfikacja przyrządu	6	9.9	Weryfikacja oprogramowania	86
2.1	Oznaczenie przyrządu	6	9.10	Dane kontaktowe Endress+Hauser	87
2.2	Zakres dostawy	8	10	Dane techniczne	88
2.3	Certyfikaty i dopuszczenia	8	10.1	Przegląd danych technicznych	88
2.4	Zastrzeżone znaki towarowe	8	11	Dodatek	94
3	Montaż	9	11.1	Menu obsługi HART (wskaźnik), ToF Tool	94
3.1	Skrócona instrukcja montażu	9	11.2	Opis funkcji	96
3.2	Odbiór dostawy, transport i składowanie	10	11.3	Konstrukcja systemu pomiarowego	97
3.3	Warunki montażowe	11	Indeks	100	
3.4	Wskazówki montażowe	20			
3.5	Kontrola po wykonaniu montażu	25			
4	Podłączenie elektryczne	26			
4.1	Skrócona instrukcja podłączenia elektrycznego ..	26			
4.2	Podłączenie przyrządu	28			
4.3	Zalecenia dotyczące podłączenia elektrycznego ..	31			
4.4	Stopień ochrony	31			
4.5	Kontrola po wykonaniu podłączeń elektrycznych ..	31			
5	Obsługa	32			
5.1	Skrócona instrukcja obsługi	32			
5.2	Wskaźnik i elementy obsługi	34			
5.3	Obsługa lokalna	37			
5.4	Wyświetlanie i potwierdzanie komunikatów błędów	40			
5.5	Komunikacja HART	41			
6	Uruchomienie	44			
6.1	Kontrola funkcjonalna	44			
6.2	Załączenie przyrządu	44			
6.3	Konfiguracja podstawowa	45			
6.4	Konfiguracja podstawowa za pomocą wskaźnika VU331	47			
6.5	Konfiguracja podstawowa za pomocą oprogramowania narzędziowego Endress+Hauser ..	62			
7	Konserwacja	66			
8	Akcesoria	67			
9	Wykrywanie i usuwanie usterek	70			
9.1	Wskazówki diagnostyczne	70			
9.2	Komunikaty błędów systemowych	71			
9.3	Błędy aplikacji pomiarowych cieczy	73			

1 Zalecenia dotyczące bezpieczeństwa

1.1 Zastosowanie przyrządu

Kompaktowy przetwornik radarowy Micropilot M FMR245 jest przeznaczony do ciągłego, bezkontaktowego pomiaru poziomu cieczy, past i szlamów. Z uwagi na częstotliwość pracy 26 GHz oraz energię emitowanych impulsów wynoszącą maks. 1mW (średnia moc wyjściowa 1 μ W), przyrząd może być montowany bez ograniczeń również na zewnątrz metalowych zamkniętych zbiorników. Praca przyrządu nie stanowi żadnego zagrożenia dla osób i otoczenia.

1.2 Montaż, uruchomienie i obsługa

Przetwornik Micropilot M został skonstruowany zgodnie z aktualnie obowiązującymi wymogami dotyczącymi techniki pomiaru i bezpieczeństwa. Spełnia wszystkie stosowne wymagania i normy określone w dyrektywach Unii Europejskiej. Jednak w przypadku nieprawidłowej instalacji lub użycia przyrządu w sposób niezgodny z przeznaczeniem, w zależności od aplikacji mogą zaistnieć zagrożenia, np. przelanie produktu wskutek nieprawidłowego montażu lub kalibracji. W związku z powyższym, montaż, podłączenie elektryczne, uruchomienie, obsługa i konserwacja przyrządu mogą być wykonywane wyłącznie przez odpowiednio wykwalifikowany i uprawniony personel. Personel ten zobowiązany jest uważnie zapoznać się z niniejszą Instrukcją obsługi i ściśle przestrzegać zawartych w niej zaleceń. Modyfikacje i naprawy przyrządu dopuszczalne są tylko wówczas, jeśli w dokumentacji wyraźnie na nie zezwolono.

1.3 Bezpieczeństwo użytkowania

1.3.1 Strefy zagrożone wybuchem

Przyrządy przeznaczone do pracy w strefach zagrożonych wybuchem są dostarczane z oddzielną "Dokumentacją Ex", stanowiącą *integralny załącznik* do niniejszej Instrukcji obsługi. Obowiązuje ściśle przestrzeganie podanych w niej zaleceń montażowych oraz parametrów technicznych.

- Należy się upewnić, że cały personel jest odpowiednio przeszkolony.
- Obowiązuje przestrzeganie wymogów technicznych określonych w odpowiednim certyfikacie oraz stosownych norm krajowych.

1.3.2 Dopuszczenie FCC

Micropilot M spełnia wymogi części 15 przepisów FCC. Funkcjonowanie przyrządu jest zgodne z dwoma następującymi warunkami: (1) przyrząd nie emituje żadnych szkodliwych zakłóceń oraz (2) przyrząd jest odporny na wszelkie zakłócenia, włączając zakłócenia, które mogą powodować niepożądaną funkcjonalność.



Uwaga!

Jakiegolwiek zmiany i modyfikacje przyrządu dokonane bez zgody strony odpowiedzialnej za zgodność z przepisami FCC mogą skutkować utratą prawa do używania urządzenia.

1.4 Uwagi i symbole dotyczące bezpieczeństwa

W celu wskazania istotnych informacji związanych z bezpieczeństwem lub alternatywnych procedur obsługi, w podręczniku zamieszczone zostały odpowiednie (przedstawione poniżej) instrukcje. Każda z nich wskazywana jest poprzez odpowiedni symbol.

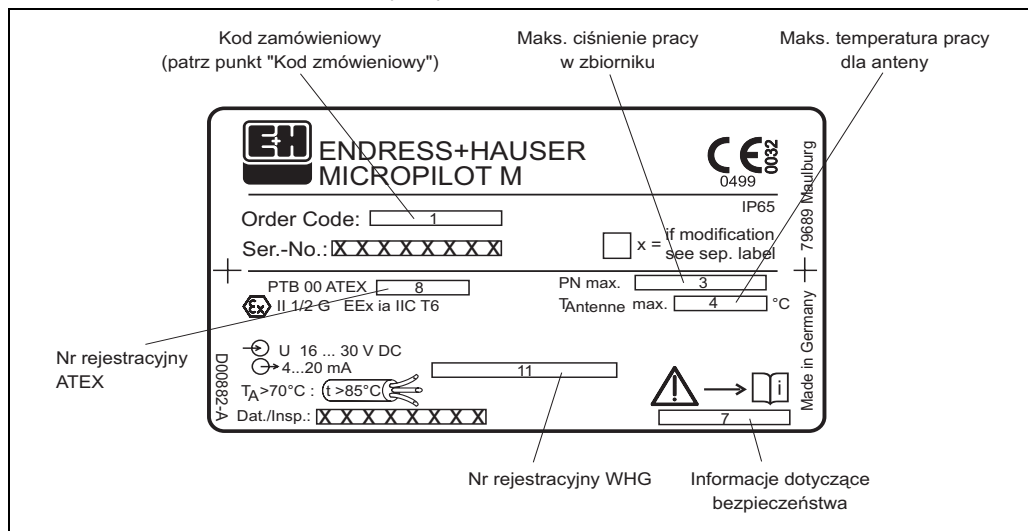
Zalecenia dotyczące bezpieczeństwa	
	<p>Ostrzeżenie! Ostrzeżenie wskazuje działania lub procedury, których nieprawidłowe wykonanie może prowadzić do doznania obrażeń, zagrożenia bezpieczeństwa lub nieodwracalnego uszkodzenia przyrządu.</p>
	<p>Uwaga! Ostrzeżenie wskazuje działania lub procedury, których nieprawidłowe wykonanie może prowadzić do doznania obrażeń lub nieprawidłowego działania przyrządu.</p>
	<p>Wskazówka! Wskazówka wyróżnia działania lub procedury, których nieprawidłowe wykonanie może mieć bezpośredni wpływ na funkcjonowanie przyrządu lub może prowadzić do jego nieprzewidzianej reakcji.</p>
Typ ochrony przeciwwybuchowej	
	<p>Przyrząd z dopuszczeniem do pracy w strefach zagrożonych wybuchem Przyrząd posiadający ten znak na tabliczce znamionowej, może być montowany w strefie zagrożonej wybuchem lub w strefie bezpiecznej, zgodnie z posiadanym dopuszczeniem.</p>
	<p>Strefa zagrożona wybuchem Symbol stosowany na rysunkach do wskazania stref zagrożonych wybuchem. Przyrządy stosowane w strefach zagrożonych wybuchem muszą posiadać odpowiedni typ ochrony przeciwwybuchowej.</p>
	<p>Strefa bezpieczna (niezagrożona wybuchem) Symbol stosowany na rysunkach do wskazania stref bezpiecznych. Przyrządy podłączone do układów pracujących w strefach zagrożonych wybuchem muszą posiadać odpowiedni typ ochrony przeciwwybuchowej.</p>
Symbole elektryczne	
	<p>Napięcie stałe Oznaczenie zacisku WE/WY stałego prądu lub napięcia.</p>
	<p>Napięcie zmienne Oznaczenie zacisku WE/WY zmiennego (sinusoidalnego) prądu lub napięcia.</p>
	<p>Zacisk uziemienia roboczego (uziemienie elektroniki) Zacisk uziemiony, tj. z punktu widzenia użytkownika jest już uziemiony poprzez system uziemienia.</p>
	<p>Zacisk uziemienia ochronnego (uziemienie obudowy) Zacisk, który musi być podłączony do uziemienia zanim wykonane zostaną jakiekolwiek inne podłączenia przyrządu.</p>
	<p>Połączenie wyrównawcze (sieć ochronna) Podłączenie do systemu uziemienia instalacji. Może to być linia wyrównania potencjałów lub system uziemienia o topologii gwiazdy, w zależności od rozwiązań stosowanych w kraju lub w danej firmie.</p>
	<p>Odporność przewodów przyłączeniowych na temperaturę Symbol ten oznacza, że przewody przyłączeniowe muszą być odporne na działanie temperatur do co najmniej 85 °C.</p>

2 Identyfikacja przyrządu

2.1 Oznaczenie przyrządu

2.1.1 Tabliczka znamionowa

Tabliczka znamionowa zawiera następujące dane techniczne:



Rys. 1: Informacje dostępne na tabliczce znamionowej przetwornika Micropilot M (przykład)

2.1.2 Kod zamówieniowy

Kod zamówieniowy Micropilot M FMR245

10	Certyfikaty:
	A Do zastosowań w strefie niezagrożonej wybuchem F Do zastosowań w strefie niezagrożonej wybuchem, WHG 2 ATEX II 1/2 G EEx ia IIC T6, XA, patrz instrukcja bezpieczeństwa XA (Wyładowania elektrostatyczne)! 7 ATEX II 1/2 G EEx ia IIC T6, WHG, XA, patrz instrukcja bezpieczeństwa XA (Wyładowania elektrostatyczne)! 5 ATEX II 1/2 G EEx d [ia] IIC T6, XA, patrz instrukcja bezpieczeństwa XA (Wyładowania elektrostatyczne)! G ATEX II 3 G EEx nA II T6 H ATEX II 1/2G EEx ia IIC T6, ATEX 3D, XA, patrz instrukcja bezpieczeństwa XA (Wyładowania elektrostatyczne)! S FM IS - Cl.I Div.1 Gr. A-D T FM XP - Cl.I Div.1 Group A-D N CSA Ogólnego stosowania U CSA IS - Cl.I Div.1 Group A-D V CSA XP - Cl.I Div.1 Group A-D K TIIS EEx ia IIC T4 L TIIS EEx d [ia] IIC T4 D IECEx Z0/1, Ex ia IIC T6, XA, patrz instrukcja bezpieczeństwa XA (Wyładowania elektrostatyczne)! E IECEx Z0/1, Ex d [ia] IIC T6, XA, patrz instrukcja bezpieczeństwa XA (Wyładowania elektrostatyczne)! I NEPSI Ex ia IIC T6 J NEPSI Ex d [ia] IIC T6 R NEPSI Ex nAL IIC T6 Y Wykonanie specjalne
20	Rozmiar anteny:
	3 50mm 4 80mm 9 Wykonanie specjalne
FMR245-	Kod zamówieniowy (część 1)

Kod zamówieniowy Micropilot M FMR245 (cd)

30									Przyłącze technologiczne; materiał:
									CFK Kołnierz wg EN1092-1 (DIN2527), DN50 PN10/16; stal k.o. 316L+pokrycie PTFE
									CMK Kołnierz wg EN1092-1 (DIN2527), DN80 PN10/16; stal k.o. 316L+pokrycie PTFE
									CQK Kołnierz wg EN1092-1 (DIN2527), DN100 PN10/16; stal k.o. 316L+pokrycie PTFE
									CWK Kołnierz wg EN1092-1 (DIN2527), DN150 PN10/16; stal k.o. 316L+pokrycie PTFE
									AEK Kołnierz wg ANSI B16.5, 2" 150lbs; stal k.o. 316L+pokrycie PTFE
									ALK Kołnierz wg ANSI B16.5, 3" 150lbs; stal k.o. 316L+pokrycie PTFE
									APK Kołnierz wg ANSI B16.5, 4" 150lbs; stal k.o. 316L+pokrycie PTFE
									AVK Kołnierz wg ANSI B16.5, 6" 150lbs; stal k.o. 316L+pokrycie PTFE
									KEK Kołnierz wg JIS B2220, 10K 50A; stal k.o. 316L+pokrycie PTFE
									KLK Kołnierz wg JIS B2220, 10K 80A; stal k.o. 316L+pokrycie PTFE
									KPK Kołnierz wg JIS B2220, 10K 100A; stal k.o. 316L+pokrycie PTFE
									KVK Kołnierz wg JIS B2220, 10K 150A; stal k.o. 316L+pokrycie PTFE
									TDK Tri-Clamp wg ISO2852 DN51 (2"); stal k.o. 316L+pokrycie PTFE
									TEK Tri-Clamp wg ISO2852 DN63.5 (2-1/2"); stal k.o. 316L+pokrycie PTFE
									TFK Tri-Clamp wg ISO2852 DN76.1 (3"); stal k.o. 316L+pokrycie PTFE
									YY9 Wykonanie specjalne
40									Wyjście; obsługa:
									A 4-20mA HART; VU331 (4-wierszowy wskaźnik LCD), lokalna wizualizacja obwiedni echa, SIL, IEC61508/IEC61511-1
									B 4-20mA HART; bez wskaźnika, obsługa przez interfejs cyfrowy, SIL, IEC61508/IEC61511-1
									K 4-20mA HART; wer. przyg. do instalacji oddzielnego modułu operatorskiego FHX40 (Akcesoria), SIL, IEC61508/IEC61511-1
									C PROFIBUS PA; VU331 (4-wierszowy wskaźnik LCD), lokalna wizualizacja obwiedni echa
									D PROFIBUS PA; bez wskaźnika, obsługa przez interfejs cyfrowy
									L PROFIBUS PA; wer. przyg. do instalacji oddzielnego modułu operatorskiego FHX40 (Akcesoria)
									E FOUNDATION Fieldbus; (4-wierszowy wskaźnik LCD), lokalna wizualizacja obwiedni echa
									F FOUNDATION Fieldbus; bez wskaźnika, obsługa przez interfejs cyfrowy
									M FOUNDATION Fieldbus; wer. przyg. do instalacji oddzielnego modułu operatorskiego FHX40 (Akcesoria)
									Y Wykonanie specjalne
50									Obudowa:
									A F12, aluminium powlekane proszkowo, IP65 NEMA4X
									B F23, stal k.o. 316L, IP65 NEMA4X
									C T12, oddzielny przedział podłączeniowy, aluminium powlekane proszkowo, IP65 NEMA4X
									D T12, oddzielny przedział podłączeniowy, OVP=zabezpieczenie przeciwprzepięciowe, aluminium powlekane proszkowo, IP65 NEMA4X
									Y Wykonanie specjalne
60									Wprowadzenie przewodu:
									2 Dławiak M20
									3 Gwint G1/2
									4 Gwint NPT1/2
									5 Gniazdo PROFIBUS-PA M12
									6 Gniazdo Fieldbus Foundation 7/8"
									9 Wykonanie specjalne
70									Opcje dodatkowe:
									A Brak
									D Advanced dynamics (maks. MB=40m) MB= zakres pomiarowy
									F Advanced dynamics (maks. MB=70m) MB= zakres pomiarowy
									S Dopuszczenie do stosowania w przemyśle okrętowym GL/ABS/NK
									Y Wykonanie specjalne
FMR245-									Kompletny kod zamówieniowy

2.2 Zakres dostawy



Uwaga!

Prosimy o zwrócenie szczególnej uwagi na wskazówki dotyczące rozpakowywania, transportu i przechowywania przyrządów pomiarowych zawarte w punkcie "Odbiór dostawy, transport i składowanie" na str. 10!

W zakres dostawy wchodzi:

- Przetwornik radarowy z anteną
- Oprogramowanie narzędziowe Endress+Hauser (na załączonym dysku CD-ROM)
- Akcesoria (→ rozdz. 8)

Dokumentacja dostarczana z przyrządem:

- Skrócona instrukcja obsługi (ustawienia podstawowe / wskazówki diagnostyczne):
w przetworniku
- Instrukcja obsługi (niniejszy podręcznik)
- Dokumentacja dotycząca odpowiednich dopuszczeń; jeśli nie jest zawarta w Instrukcji obsługi.



Wskazówka!

Instrukcja obsługi "Opis funkcji" zawarta jest na załączonym dysku CD-ROM.

2.3 Certyfikaty i dopuszczenia

Znak CE, deklaracja zgodności

Przetwornik został skonstruowany i przetestowany zgodnie z aktualnym stanem wiedzy technicznej i opuścił zakład producenta w stanie gwarantującym bezpieczną i niezawodną eksploatację. Przyrząd jest zgodny z odpowiednimi normami i wytycznymi podanymi w Deklaracji zgodności UE, spełnia zatem stosowne wymagania prawne zawarte w dyrektywach Unii Europejskiej. Endress+Hauser potwierdza wykonanie testów przyrządu z wynikiem pozytywnym poprzez umieszczenie na nim znaku CE.

2.4 Zastrzeżone znaki towarowe

KALREZ[®], VITON[®], TEFLON[®]

są zastrzeżonymi znakami towarowymi E.I. Du Pont de Nemours & Co., Wilmington, USA

TRI-CLAMP[®]

jest zastrzeżonym znakiem towarowym Ladish & Co., Inc., Kenosha, USA

HART[®]

jest zastrzeżonym znakiem towarowym HART Communication Foundation, Austin, USA

ToF[®]

jest zastrzeżonym znakiem towarowym Endress+Hauser GmbH+Co. KG, Maulburg, Germany

PulseMaster[®]

jest zastrzeżonym znakiem towarowym Endress+Hauser GmbH+Co. KG, Maulburg, Germany

PhaseMaster[®]

jest zastrzeżonym znakiem towarowym Endress+Hauser GmbH+Co. KG, Maulburg, Germany

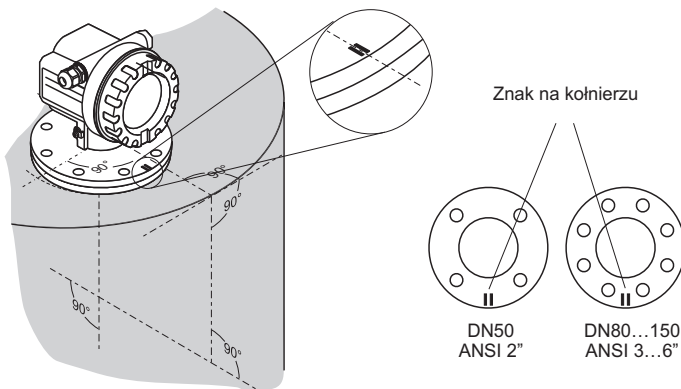
3 Montaż

3.1 Skrócona instrukcja montażu

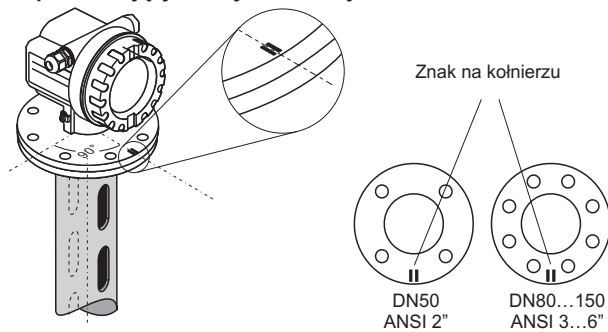


Należy przestrzegać zaleceń dotyczących pozycji pracy!

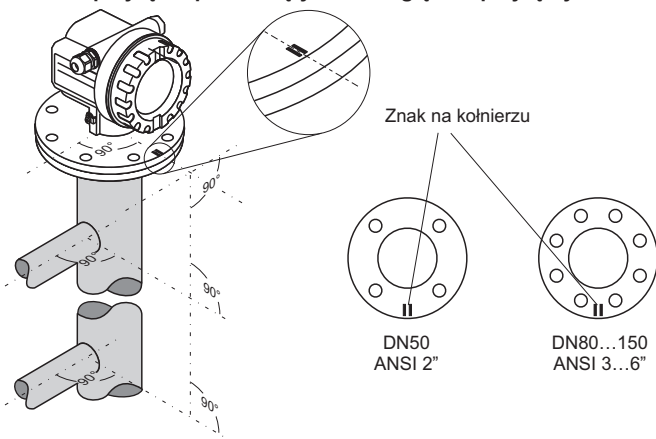
Montaż swobodny w zbiorniku:
znak na przyłączy technologicznym skierowany ku najbliższej ścianie zbiornika!



Montaż w rurze osłonowej:
znak na przyłączy technologicznym ustawiony w linii z otworami odpowietrzającymi rury osłonowej!



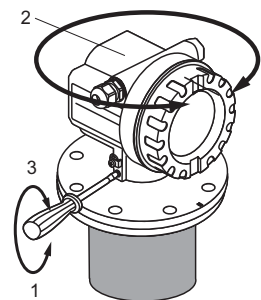
Montaż w komorze poziomowskazowej:
znak na przyłączy przesunięty o 90° względem przyłączy zbiornika!



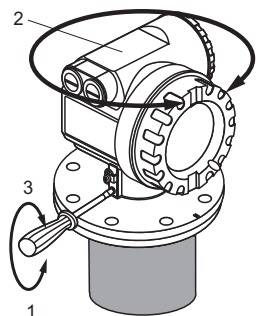
Obracanie obudowy

W celu ułatwienia dostępu do wskaźnika i przedziału połączeniowego, obudowę można obracać o kąt maks. 350°

Obudowa F12/F23



Obudowa T12



4 mm klucz imbusowy

3.2 Odbiór dostawy, transport i składowanie

3.2.1 Odbiór dostawy

Sprawdzić czy opakowanie oraz zawartość dostawy nie uległy uszkodzeniu.
Sprawdzić czy dostawa jest kompletna oraz zgodna z zamówieniem.

3.2.2 Transport



Uwaga!

Należy przestrzegać zaleceń dotyczących bezpieczeństwa oraz warunków transportu dla przyrządów o masie powyżej 18 kg.

Podczas transportu nie podnosić przyrządu za obudowę.

3.2.3 Składowanie

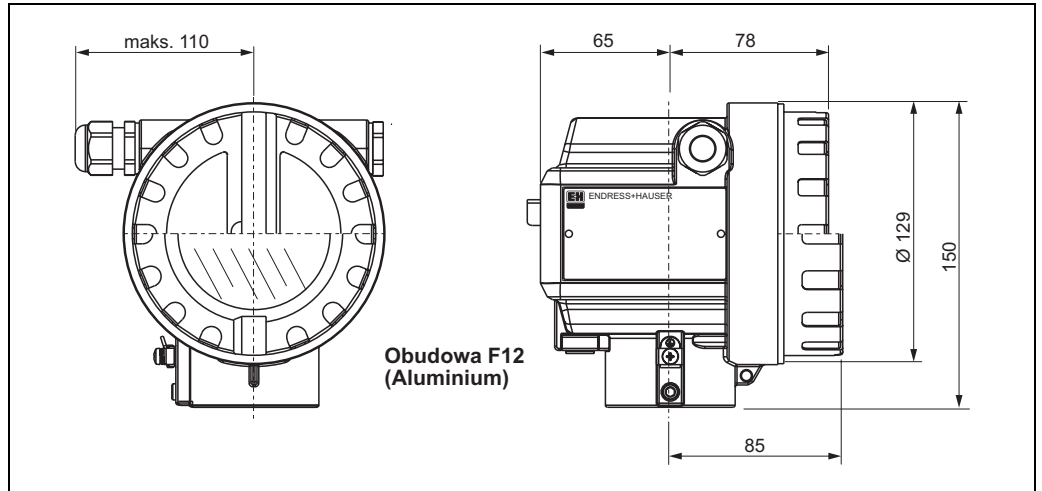
Podczas transportu i składowania przyrząd musi być opakowany w sposób zapewniający ochronę przed uderzeniami i wilgocią. Najlepszą ochronę zapewnia oryginalne opakowanie.

Dopuszczalna temperatura składowania: -40 °C...+80 °C.

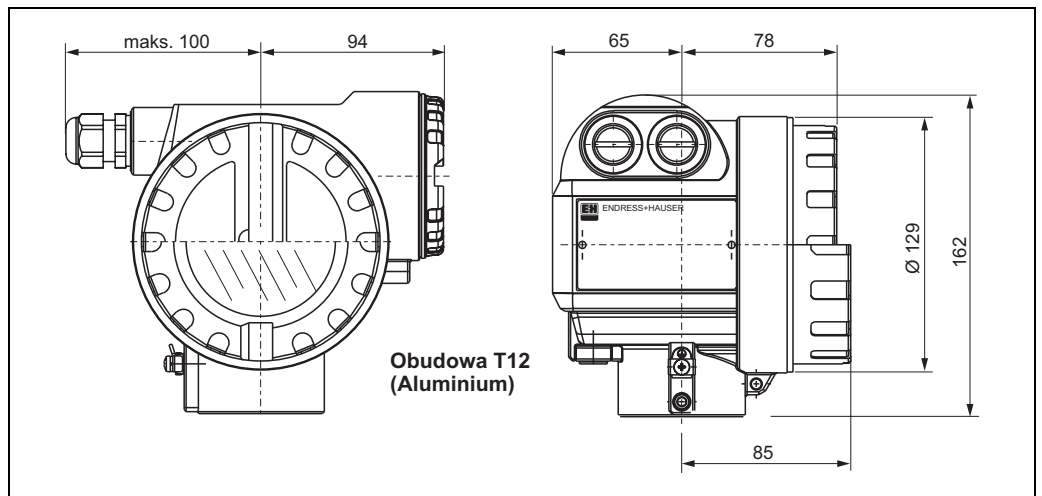
3.3 Warunki montażowe

3.3.1 Wymiary

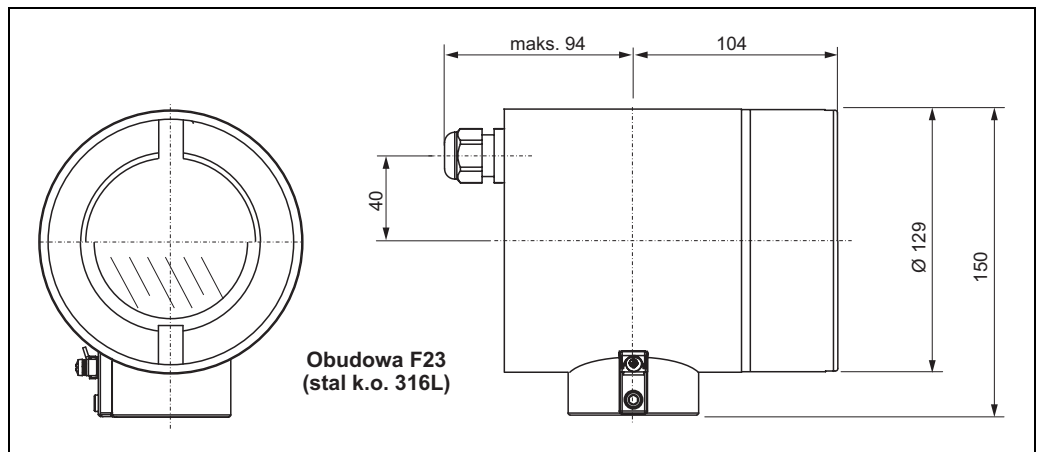
Wymiary obudowy



L00-F12xxxx-06-00-00-en-001



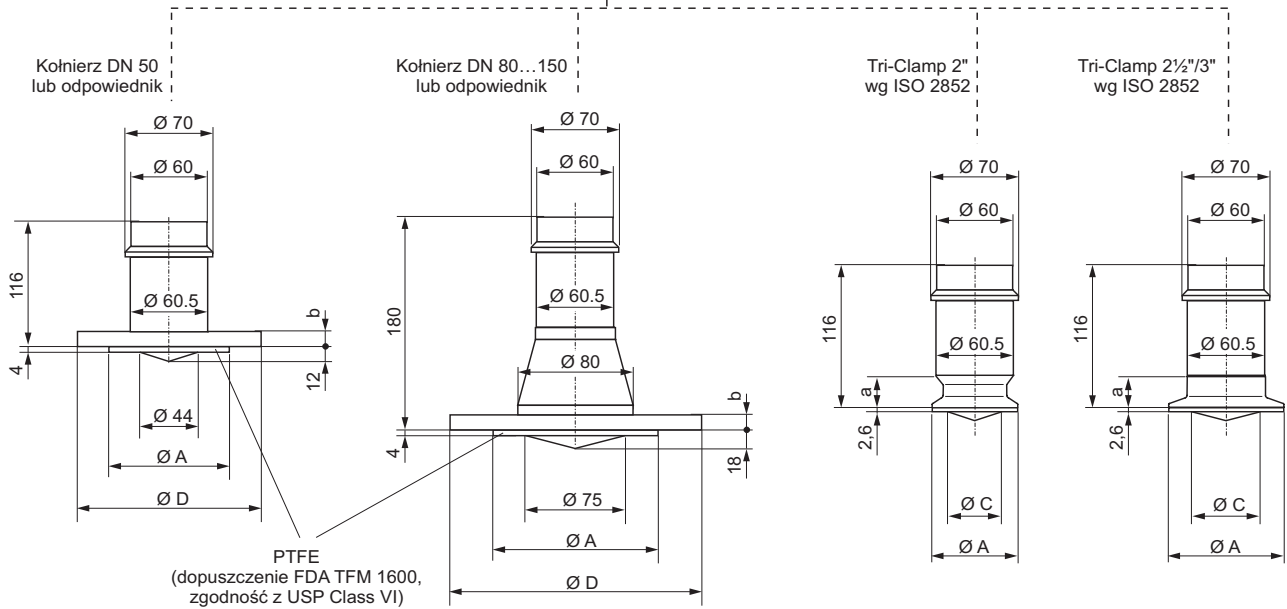
L00-T12xxxx-06-00-00-en-001



L00-F23xxxx-06-00-00-en-001

Micropilot M FMR245 - przyłącze technologiczne, typ anteny

Obudowa F12 / T12 / F23



Kołnierz wg EN 1092-1 (zgodność z DIN 2527)

Kołnierz	DN 50	DN 80	DN 100	DN 150
b [mm]	18	20	20	22
D [mm]	165	200	220	285
A [mm]	102	138	158	212

for PN 16

Kołnierz wg ANSI B16.5

Kołnierz	2"	3"	4"	6"
b [mm]	19.1	23.9	23.9	25.4
D [mm]	152.4	190.5	228.6	279.4
A [mm]	92	127	158	212

for 150 lbs

Kołnierz wg JIS B2220

Kołnierz	DN 50	DN 80	DN 100	DN 150
b [mm]	16	18	18	22
D [mm]	155	185	210	280
A [mm]	96	127	151	212

dla 10K

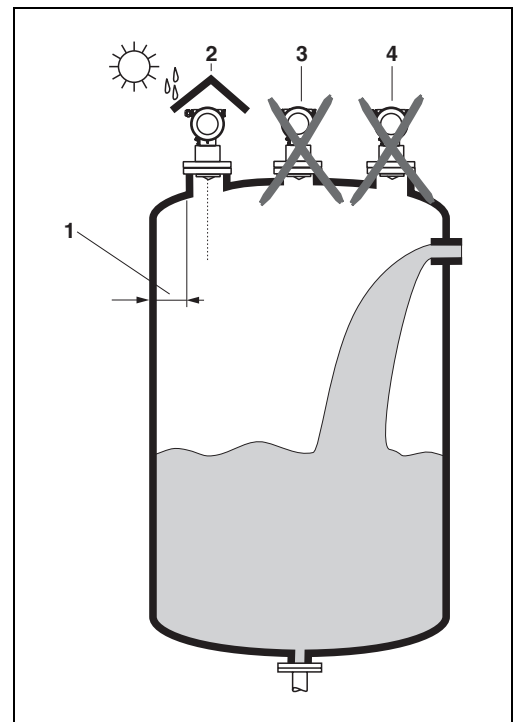
Przyłącze technologiczne

Tri-Clamp	2"	2 1/2"	3"
a [mm]	18	18	18
A [mm]	64	77.5	91
C [mm]	46	58	70

3.3.2 Wskazówki ogólne

Wybór miejsca montażu

- Zalecana odległość (1) pomiędzy ścianą zbiornika a **zewnątrzną płaszczyzną** króćca wynosi: $\sim 1/6$ średnicy zbiornika. Jednak przyrząd w żadnym wypadku nie powinien być montowany w odległości mniejszej niż 15 cm od ściany zbiornika.
- Należy unikać montażu w osi zbiornika (3), ponieważ powstające zakłócenia mogą prowadzić do utraty echa.
- Nie montować przyrządu nad strumieniem wlotowym (4).
- W przypadku montażu na otwartej przestrzeni sugerujemy stosowanie osłony pogodowej (2). Zabezpiecza ona przyrząd przed bezpośrednim działaniem promieni słonecznych i opadów atmosferycznych. Prosty montaż i demontaż osłony zapewnia dostępna obejma zaciskowa (\rightarrow rozdz. 8, str. 67).



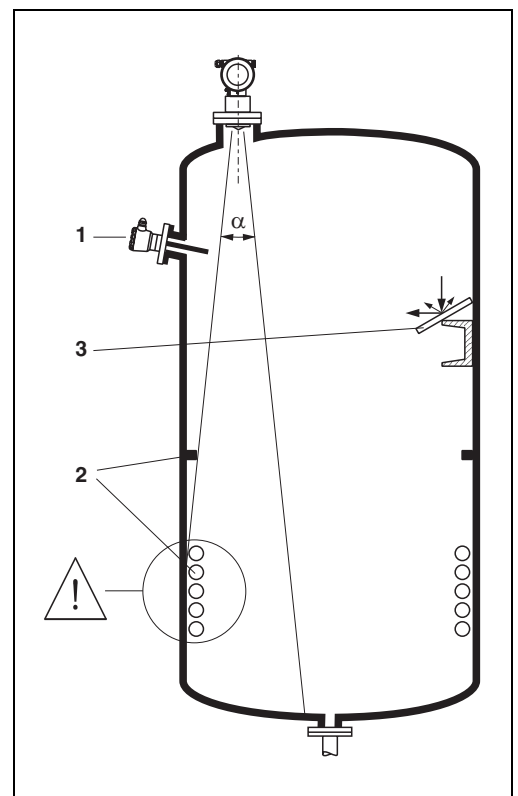
L00-FMR2xxxx-17-00-00-xx-010

Montaż w zbiornikach

- Jeżeli jest to możliwe, należy unikać montażu w obszarze wiązki pomiarowej elementów takich, jak czujniki temperatury, sygnalizatory, itp. (1) (patrz "Kąt wiązki" na str. 15).
- Pomiar może być również zakłócony przez symetryczne elementy zbiornika (2), takie jak pierścienie wzmacniające, węzownice, uskoki średnicy, itp.

Metody optymalizacji

- Rozmiar anteny: im większa średnica anteny, tym mniejszy kąt wiązki i poziom zakłóceń.
- Mapowanie: podczas procedury mapowania zbiornika zapamiętywane są echa zakłócające pochodzące od stałych elementów zbiornika. W trakcie pomiaru echa te są eliminowane.
- Ustawienie anteny: patrz "Optymalna pozycja montażowa".
- Rura osłonowa: skuteczną metodą eliminacji zakłóceń jest zastosowanie rury osłonowej.
- Zastosowanie metalowych ekranów (3) zamontowanych kątowno nad elementami zakłócającymi zapewnia rozpraszanie odbijanych impulsów mikrofalowych a tym samym redukcję ech zakłócających.

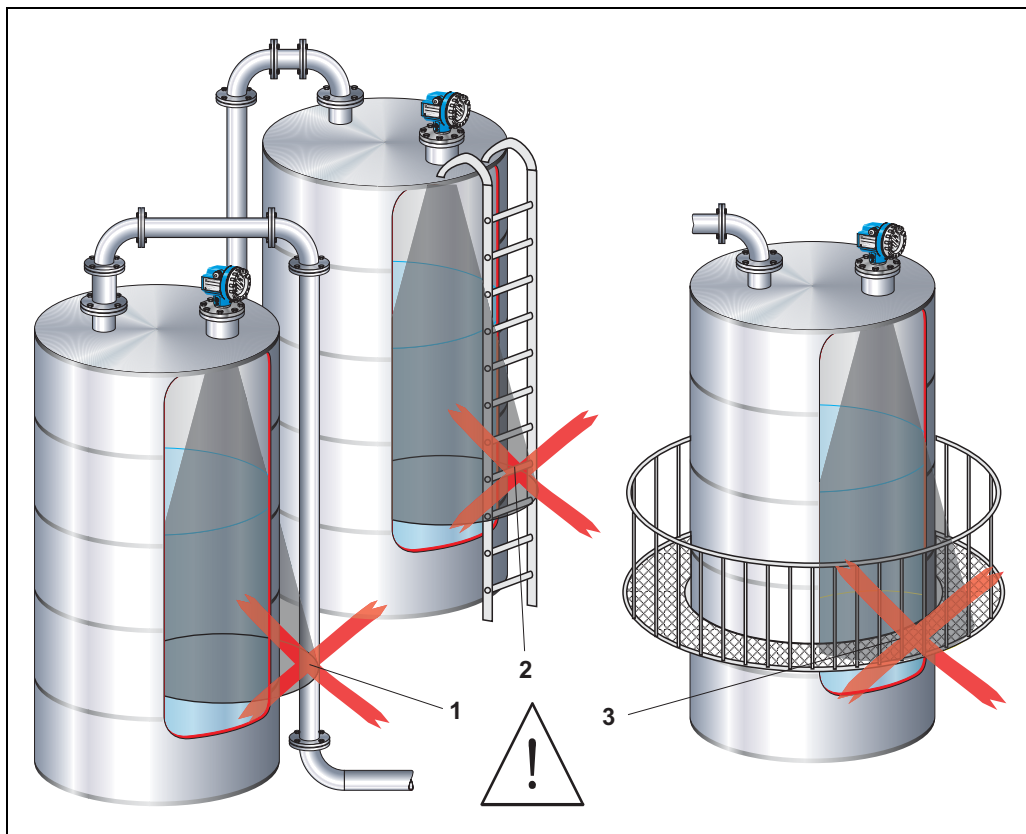


L00-FMR2xxxx-17-00-00-xx-011

W celu uzyskania dalszych informacji, prosimy o kontakt z biurem Endress+Hauser.

Pomiar w zbiornikach z tworzywa sztucznego

W przypadku zbiornika wykonanego z materiału nieprzewodzącego (np. z tworzywa sztucznego GRP), impulsy mikrofalowe mogą ulegać odbiciu również od zewnętrznych elementów zbiornika, np. rur metalowych (1), drabinek (2), krat pomostów obsługowych (3), itd. W związku z tym, elementy tego typu nie powinny się znajdować w obszarze wiązki pomiarowej.



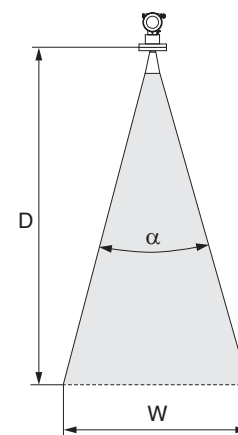
L00-FMR2xxxx-17-00-00-xx-013

W celu uzyskania dalszych informacji, prosimy o kontakt z lokalnym oddziałem Endress+Hauser.

Kąt wiązki

Kąt wiązki (kąt połowy mocy) jest kątem wierzchołkowym stożka, wewnątrz którego gęstość promieniowania fali elektromagnetycznej jest większa od połowy gęstości maksymalnej (szerokość 3dB). Należy jednak pamiętać, że mikrofałe rozchodzą się również poza obszar stożka i są odbijane od elementów znajdujących się poza nim. Średnica wiązki **W** w zależności od typu anteny (kąta wiązki α) i odległości pomiarowej **D**:

Rozmiar anteny (średnica anteny stożkowej)	FMR245	
	50 mm	80 mm
Kąt wiązki α	18°	10°
Odległość pomiarowa (D)	Średnica wiązki (W)	
	50 mm	80 mm
3 m	0.95 m	0.53 m
6 m	1.90 m	1.05 m
9 m	2.85 m	1.58 m
12 m	3.80 m	2.10 m
15 m	4.75 m	2.63 m
20 m	6.34 m	3.50 m
25 m	7.29 m	4.37 m
30 m	9.50 m	5.25 m
35 m	11.09 m	6.12 m
40 m	12.67 m	7.00 m
45 m	—	7.87 m
60 m	—	10.50 m



$$W = 2 \cdot D \cdot \tan \frac{\alpha}{2}$$

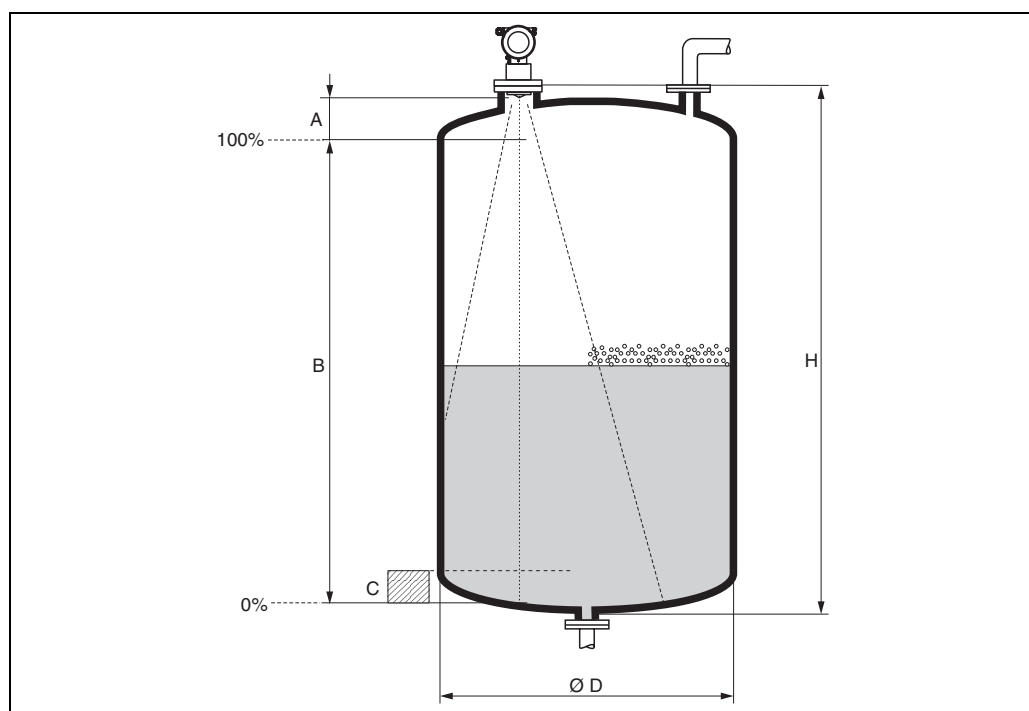
L00-FMR2xxxx-14-00-06-de-027

Warunki pomiarowe

Wskazówka!

- W przypadku cieczy o **powierzchni turbulentnej** lub o skłonności do **pienienia się**, sugerujemy stosowanie FMR230 lub FMR231. Piana, w zależności od wewnętrznej struktury, może absorbować mikrofalę lub je odbijać. Pomiar jest możliwy w określonych warunkach.
- Jeżeli nad powierzchnią cieczy występuje silne **zaparowanie** lub **kondensacja** maks. zakres pomiarowy FMR240 może ulec redukcji w zależności od gęstości, temperatury i składu pary → zalecane stosowanie FMR230 lub FMR231.
- Do pomiaru gazów o zdolności absorpcyjnej, takich jak **amoniak NH₃** oraz niektóre **fluoroalkany**¹⁾, zalecamy stosowanie FMR230 w rurze osłonowej.

1) Związki takie jak np. R134a, R227, Dymel 152a.



L00-FMR2xxxx-17-00-00-de-013

- Początkiem zakresu pomiarowego jest miejsce na dnie zbiornika, od którego odbija się fala elektromagnetyczna. W zbiornikach z dnem cylindrycznym lub stożkowym, pomiar poziomu produktu poniżej tego punktu nie jest możliwy.
- W przypadku mediów o niskiej stałej dielektrycznej (grupy A i B), przy niskim poziomie cieczy (poniżej odległości C od dna zbiornika) sygnał echa pochodzący od dna zbiornika może być silniejszy od sygnału echa odbitego od powierzchni cieczy. Celem zagwarantowania wiarygodności pomiaru sugerujemy ustawienie punktu zerowego w odległości C powyżej dna zbiornika (patrz rysunek).
- Teoretycznie, w przypadku stosowania FMR230/231/240, pomiar poziomu może być realizowany dopóki ciecz nie zetknie się z końcem anteny. Jednak ze względu na ewentualność występowania korozji i tworzenia się na antenie osadów zalecamy, aby maksymalny poziom cieczy znajdował się co najmniej w odległości A (patrz rysunek) od końca anteny. Dla FMR244/245, maksymalny poziom cieczy powinien również znajdować się co najmniej w odległości A (patrz rysunek) od końca anteny, szczególnie jeżeli występuje kondensacja.
- Wielkość minimalnego zakresu pomiarowego B zależy od typu anteny (patrz rysunek).
- Średnica zbiornika powinna być większa niż D, natomiast jego wysokość większa niż H (patrz rysunek).

	A [mm]	B [m]	C [mm]	D [m]	H [m]
FMR245	200	> 0,2	50...250	> 0,2	> 0,3

Zakres pomiarowy

Efektywny zakres pomiarowy zależy od średnicy anteny, stałej dielektrycznej medium, miejsca montażu oraz nasilenia ewentualnych ech zakłócających.

Maksymalny zakres pomiarowy wynosi:




- 20 m dla Micropilot M FMR23x,
- 20 m dla Micropilot M FMR24x,
 - 40 m dla Micropilot M FMR24x w wersji z opcją dodatkową D (E), patrz "Kod zamówieniowy",
 - 70 m dla Micropilot M FMR24x w wersji z opcją dodatkową F (G), patrz "Kod zamówieniowy",
- 70 m dla Micropilot M FMR250 (dalsze informacje: patrz TI390F/00/pl).

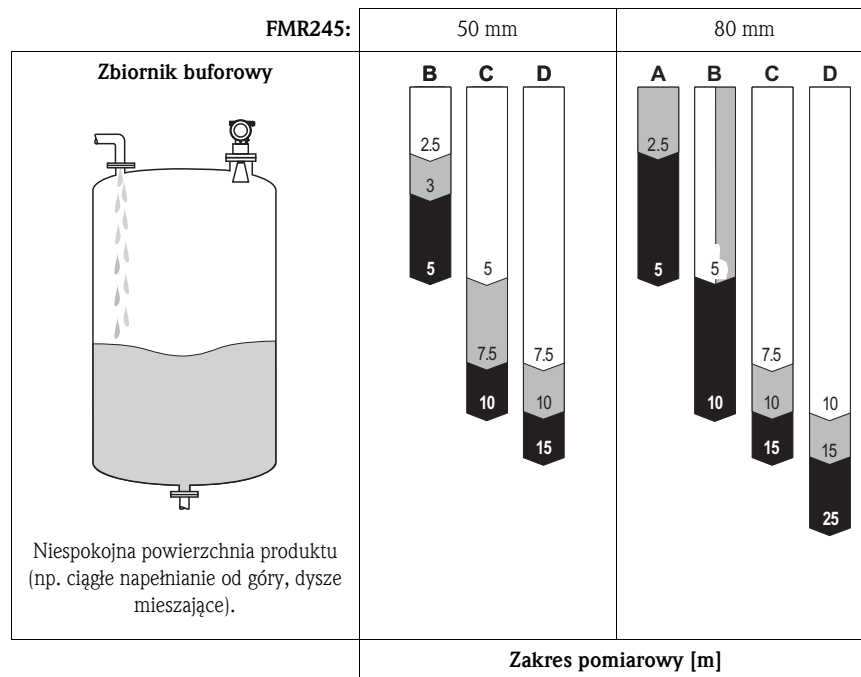
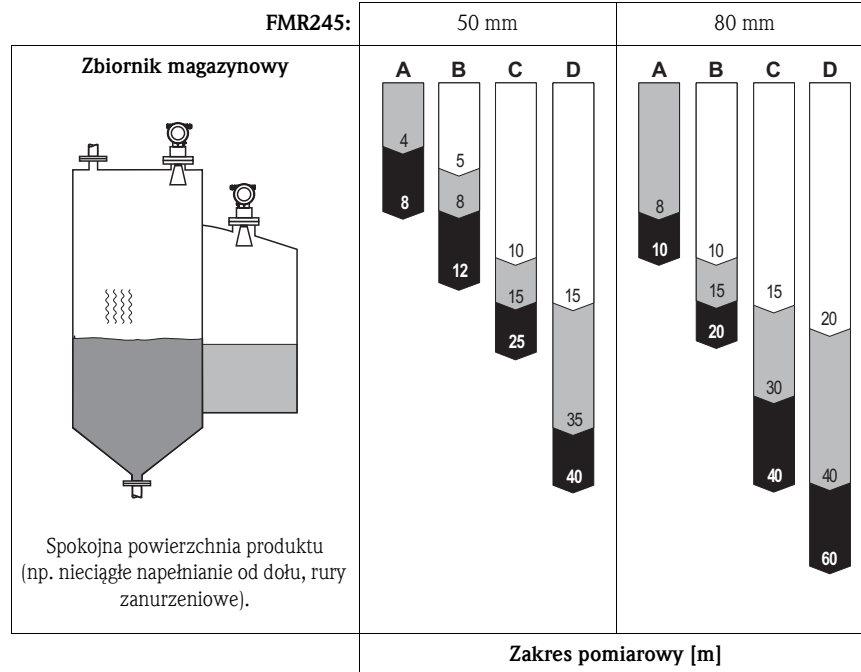
Poniższe tabele przedstawiają grupy produktów i osiągalne zakresy pomiarowe w zależności od zastosowania. Jeśli stała dielektryczna medium nie jest znana, sugerujemy wybór grupy B.

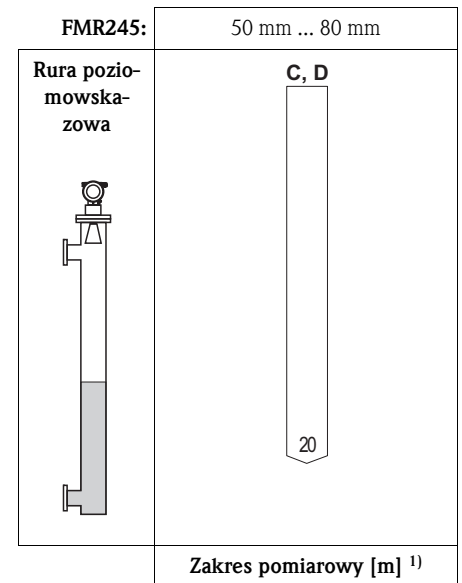
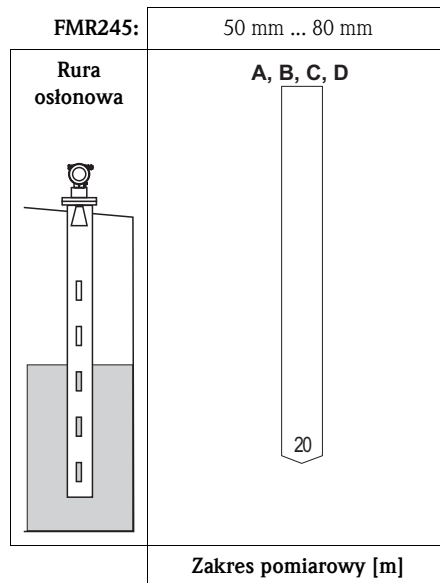
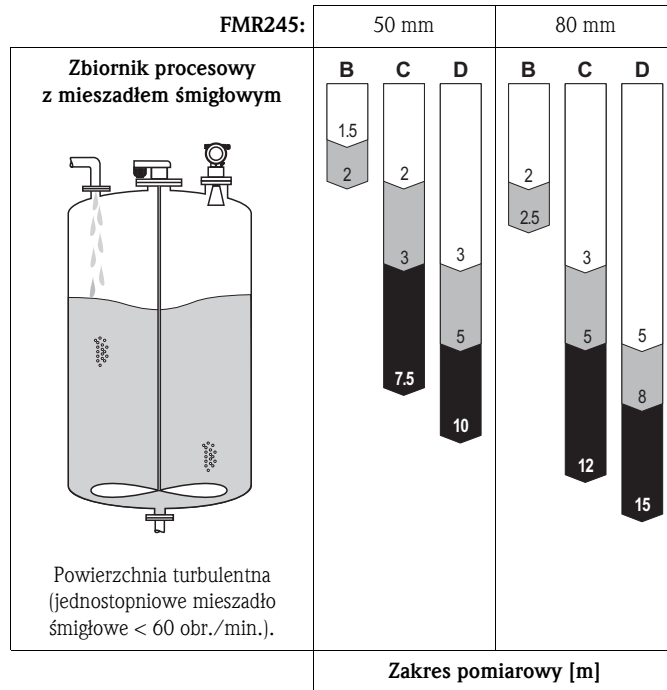
Grupy produktów	DK (ϵ_r)	Przykłady
A	1,4...1,9	ciecze nieprzewodzące, np. ciekłe gazy ¹⁾
B	1,9...4	ciecze nieprzewodzące, np. benzen, oleje, toluen, ...
C	4...10	np. stężone kwasy, rozpuszczalniki organiczne, estery, anilina, alkohole, aceton, ...
D	> 10	ciecze przewodzące, np. roztwory wodne, rozpuszczone kwasy i ługi

1) Amoniak (NH₃) należy traktować jako medium należące do grupy A, tj. stosować FMR230 w rurze osłonowej.

Zakresy pomiarowe sond radarowych Micropilot M FMR245 w zależności od typu zbiornika, panujących w nim warunków oraz rodzaju produktu

 <p>Standard: maks. zakres pomiarowy = 20 m</p>	 <p>Wersja z dodatkową opcją D (E): maks. zakres pomiarowy = 40 m</p>	 <p>Wersja z dodatkową opcją F (G): maks. zakres pomiarowy = 70 m min. zakres pomiarowy = 5 m</p>
---	--	---





1) Dla mediów należących do grupy A i B należy stosować Levelflex M z sondą koncentryczną

3.4 Wskazówki montażowe

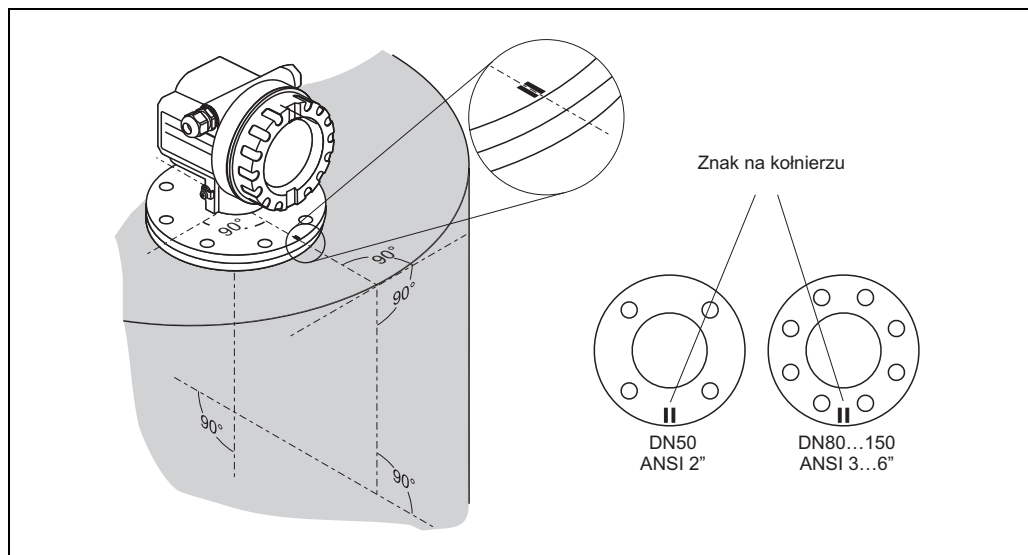
3.4.1 Zestaw montażowy

Oprócz narzędzia do montażu kołnierza, dodatkowo wymagany jest następujący klucz:

- 4 mm klucz imbusowy do obracania obudowy.

3.4.2 Montaż swobodny w zbiorniku

Optymalna pozycja montażowa

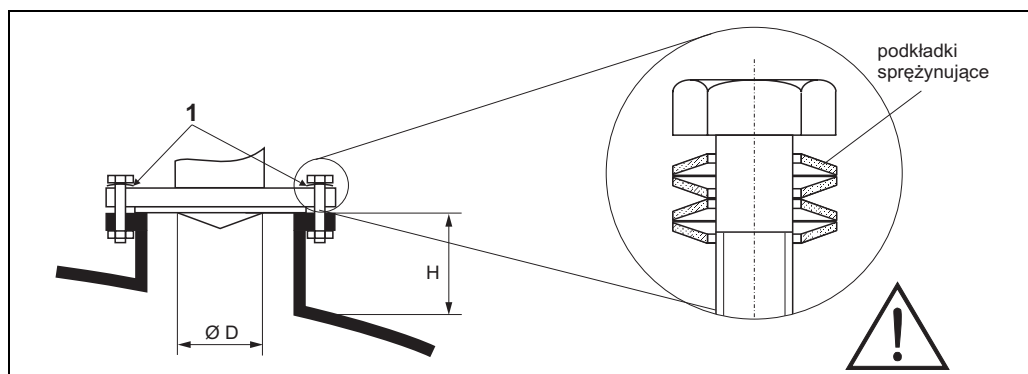


L00-FMR245xx-17-00-00-es-003

Montaż standardowy

Podczas montażu prosimy przestrzegać wskazówek podanych na str. 13 oraz poniższych zaleceń:

- Kołnierz należy ustawić tak, aby wybity na nim znak skierowany był ku najbliższej ścianie zbiornika.
- Znak znajduje się zawsze dokładnie w połowie odległości pomiędzy dwoma sąsiadującymi otworami kołnierza.
- Zastosować podkładki sprężynujące (1) (patrz kolejny rysunek).
Wskazówka!
W zależności od temperatury i ciśnienia pracy, wskazane jest okresowe dokręcanie śrub mocujących kołnierz. Zalecany moment dokręcania: 60...100 Nm.
- Po zamontowaniu, obudowę przetwornika można obrócić o kąt do 350° co umożliwi wygodny dostęp do wskaźnika oraz przedziału podłączeniowego.
- **Antenę należy ustawić w pozycji pionowej.**
Uwaga!
Jeśli antena nie zostanie ustawiona idealnie pionowo, maks. zakres może ulec redukcji.



L00-FMR245xx-17-00-00-de-002

Rozmiar anteny	50 mm	80 mm
D [mm]	44	75
H [mm]	< 500	< 500

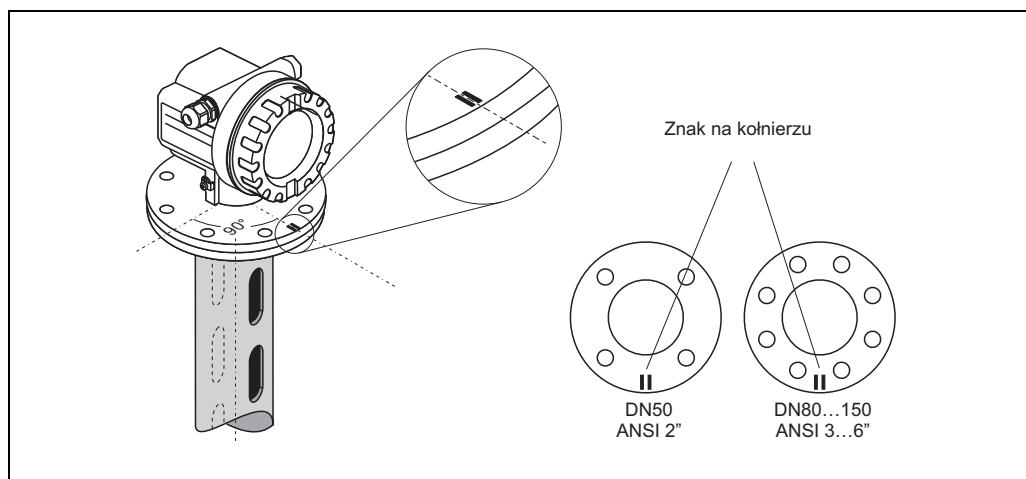


Wskazówka!

W przypadku konieczności stosowania wyższych króćców, prosimy o kontakt z Endress+Hauser.

3.4.3 Montaż w rurze osłonowej

Optymalna pozycja montażowa



L100-FMR245xx-17-00-00-en-004

Montaż standardowy

Podczas montażu prosimy przestrzegać wskazówek podanych na str. 13 oraz poniższych zaleceń:

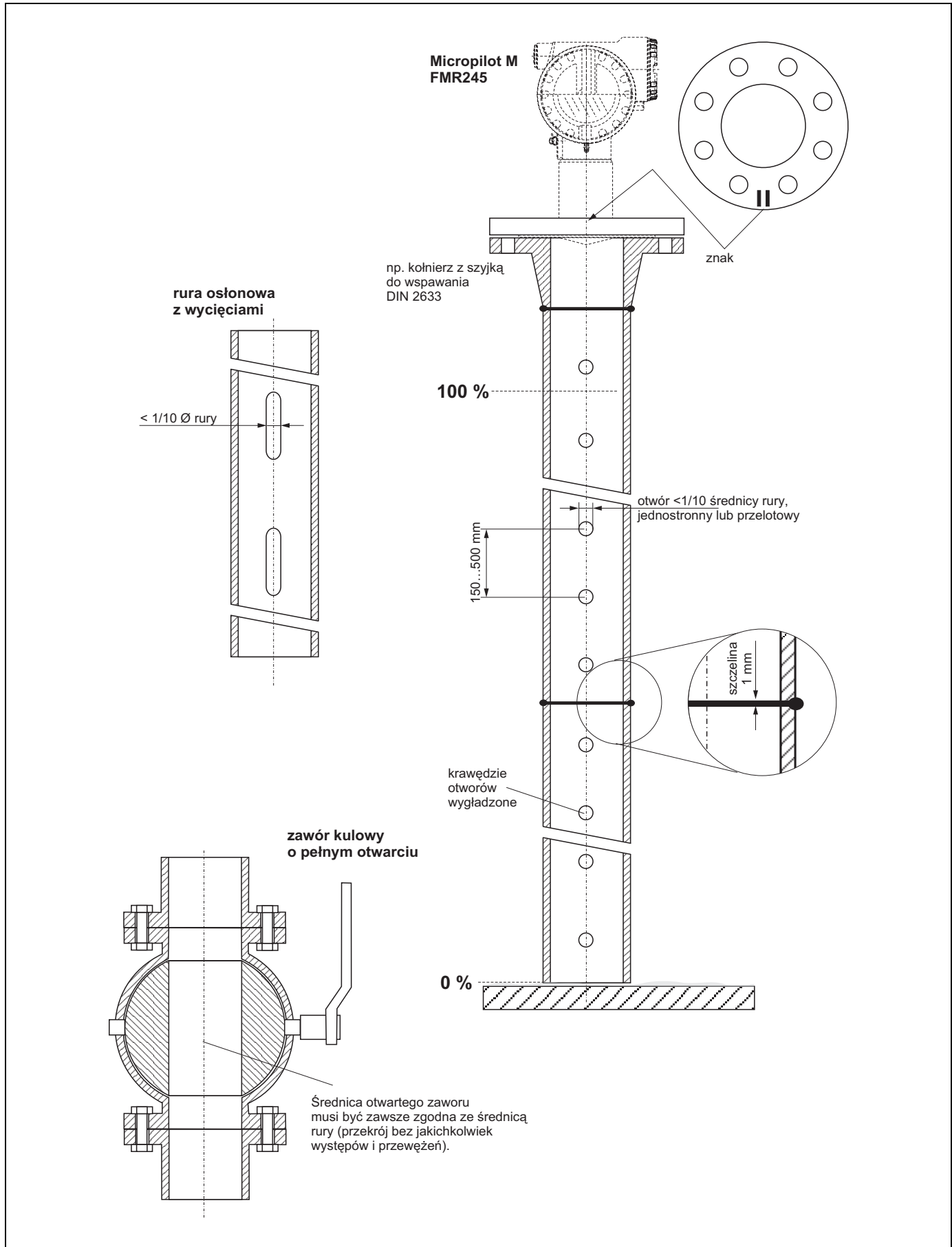
- Kołnierz należy ustawić tak, aby wybity na nim znak znajdował się w miejscu występowania wycięć odpowietrzających rury osłonowej.
- Znak znajduje się zawsze dokładnie w połowie odległości pomiędzy dwoma sąsiadującymi otworami kołnierza.
- Po zamontowaniu, obudowę przetwornika można obrócić o kąt do 350° co umożliwi wygodny dostęp do wskaźnika oraz przedziału podłączeniowego.
- Przetwornik można również montować na rurach z kulowym zaworem odcinającym.

Zalecenia montażowe dla rur osłonowych

Prosimy przestrzegać poniższych zaleceń dotyczących konstrukcji rur osłonowych:

- Rury powinny być wykonane z metalu (bez pokrycia emaliowego, z tworzywa sztucznego na życzenie).
- Rura powinna mieć na całej długości jednakową średnicę.
- Średnica rury osłonowej nie może być większa niż średnica anteny.
- Szwy spawalnicze powinny być gładkie i umieszczone w jednej linii z otworami odpowietrzającymi.
- Ewentualne przesunięcie otworów wynosi 180° (nie 90°).
- Szerokość wycięć odpowietrzających nie może przekraczać 1/10 średnicy rury osłonowej. Długość wycięć oraz ich ilość nie mają wpływu na pomiar.
- Szczeliny na połączeniach rur lub zaworu kulowego z rurą nie mogą być większe niż 1 mm.
- Wewnętrzna powierzchnia rury powinna być gładka (chropowatość $R_z \leq 6.3 \mu\text{m}$). Zalecamy stosowanie rur bezszwowych. Połączenia rur mogą być realizowane za pomocą kołnierzy. Należy jednak przestrzegać, aby obydwie rury miały jednakową średnicę i były usytuowane współosiowo.
- Nawisy spawalnicze nie mogą wnikać do wnętrza rury. W przeciwnym wypadku stanowiłyby źródło dodatkowych ech zakłócających oraz ułatwiałyby tworzenie się wewnętrznych osadów.

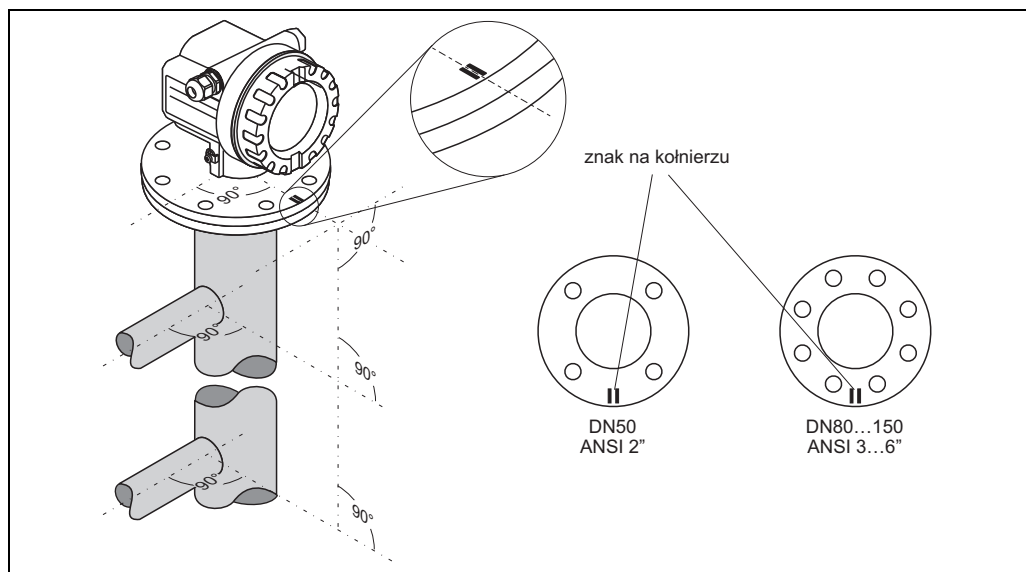
Przykłady wykonania rur osłonowych



L00-FMR245xx-17-00-00-es-006

3.4.4 Montaż w komorze poziomowskazowej

Optymalna pozycja montażowa



L00-FMR230xx-17-00-00-en-007

Montaż standardowy

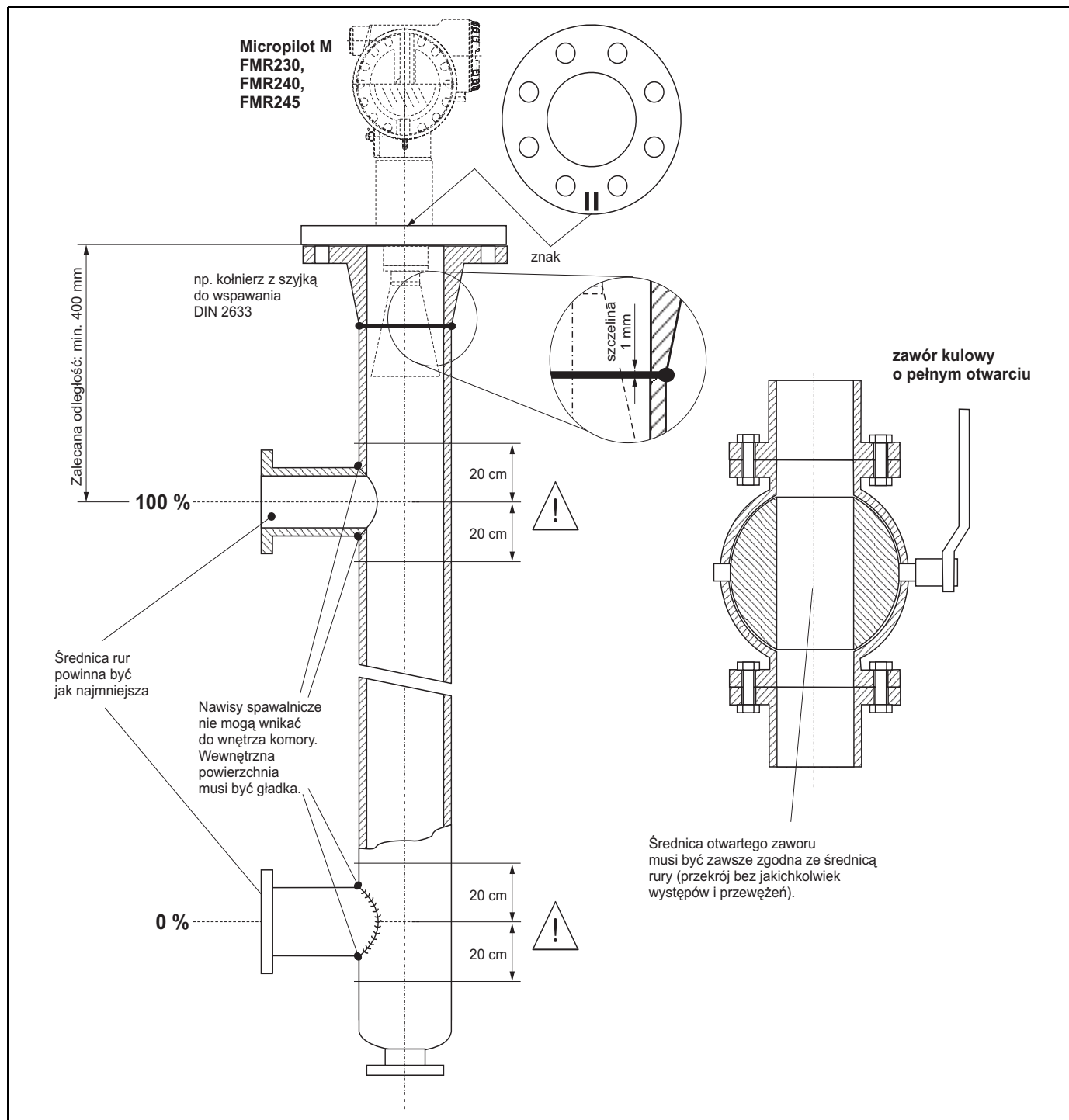
Podczas montażu prosimy przestrzegać wskazówek podanych na str. 13 oraz poniższych zaleceń:

- Kołnierz należy ustawić tak, aby znajdujący się na nim znak był przesunięty o 90° względem przyłączy komory.
- Znak znajduje się zawsze dokładnie w połowie odległości pomiędzy dwoma sąsiadującymi otworami kołnierza.
- Po zamontowaniu, obudowę przetwornika można obrócić o kąt do 350° co umożliwi wygodny dostęp do wskaźnika oraz przedziału podłączeniowego.
- Przetwornik można również montować na rurach z kulowym zaworem odcinającym.

Zalecenia montażowe dla komór poziomowskazowych

- Komora powinna być wykonana z metalu (bez pokrycia emaliowego i nie z tworzywa sztucznego).
- Średnica komory powinna być jednakowa na całej długości.
- Średnica anteny powinna odpowiadać średnicy komory. Dla rur o średnicach innych niż dostępna średnica anteny (np. 95 mm) sugerujemy zakup anteny o kolejnej, większej średnicy i jej samodzielne obcięcie (tylko FMR230 / FMR240).
- Szczeliny na połączeniach rur lub zaworu kulowego z rurą nie mogą być większe niż 1 mm.
- Należy liczyć się z redukcją dokładności na odcinku około ± 20 cm poniżej górnego przyłącza komory.

Przykłady wykonania komór poziomowskazowych



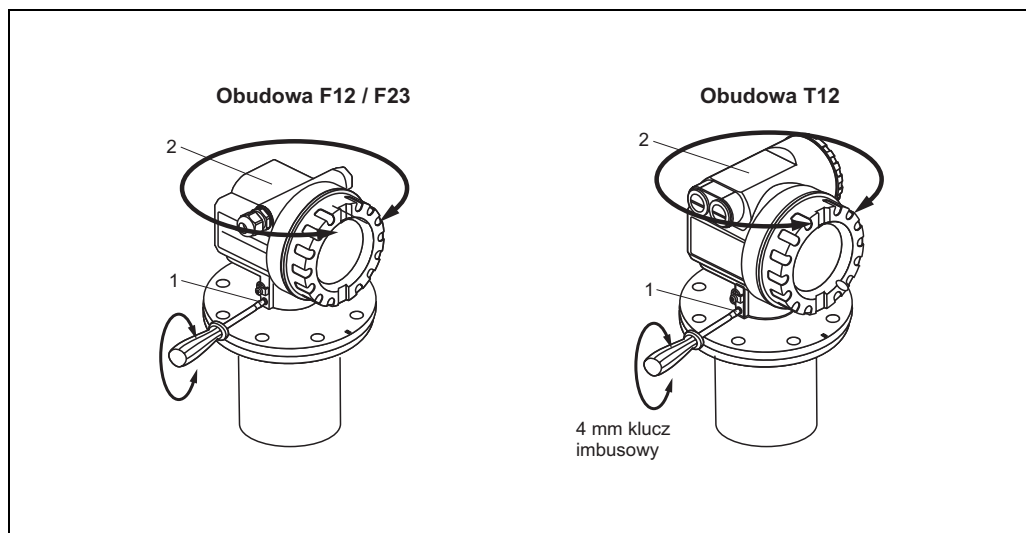
L00-FMR2xxxx-17-00-00-en-019

3.4.5 Obracanie obudowy

W celu udogodnienia odczytu oraz dostępu do przedziału podłączeniowego obudowę przetwornika można po zamontowaniu obracać, maksymalnie o 350°.

Procedura pozycjonowania:

- Odkręcić śruby mocujące (1).
- Obrócić obudowę (2) w wymaganym kierunku.
- Dokręcić śruby mocujące (1).



3.5 Kontrola po wykonaniu montażu

Po zakończeniu montażu przyrządu, należy sprawdzić:

- Czy przyrząd nie jest uszkodzony (kontrola wzrokowa)
- Czy warunki techniczne w danym punkcie pomiarowym, włączając temperaturę i ciśnienie pracy, temperaturę otoczenia oraz zakres pomiarowy, itd. spełniają wymagania określone dla przyrządu
- Czy kołnierz jest ustawiony tak, że wybity na nim znak znajduje się w położeniu zgodnym z zaleceniami (→ str. 9)
- Czy śruby mocujące kołnierz zostały dokręcone odpowiednim momentem
- Czy numer i oznaczenie punktu pomiarowego są prawidłowe (kontrola wzrokowa)
- Czy przyrząd pomiarowy jest zabezpieczony przed wilgocią i bezpośrednim działaniem promieniowania słonecznego (→ str. 67)

4 Podłączenie elektryczne

4.1 Skrócona instrukcja podłączenia elektrycznego

Podłączenie elektryczne wersji w obudowach F12/F23

Uwaga!

- Przed wykonaniem podłączeń elektrycznych, prosimy zapoznać się z poniższymi zaleceniami:
- Wartość napięcia zasilania musi być zgodna z podaną na tabliczce znamionowej (1).
- Przed przystąpieniem do wykonania podłączeń elektrycznych, wyłączyć zasilanie..
- Przed wykonaniem jakichkolwiek innych podłączeń, podłączyć linię wyrównania potencjałów do zacisku uziemienia przetwornika.
- Dokręcić śrubę zabezpieczającą: Zapewnia to połączenie elektryczne anteny z zaciskiem uziemienia obudowy.

W przypadku stosowania przyrządu w strefie zagrożonej wybuchem, obowiązuje przestrzeganie norm krajowych oraz zaleceń podanych w Instrukcji bezpieczeństwa (XA). Wymagane jest zastosowanie określonego wprowadzenia przewodu.

EX

Ochrona przeciwybuchowa przyrządów posiadających certyfikat Ex:

- Obudowa F12/F23 - EEx ia:
- Wymagany jest zasilacz iskrobezpieczny.
- Moduł elektroniki przetwornika i wyjście prądowe są separowane galwanicznie od obwodu anteny.

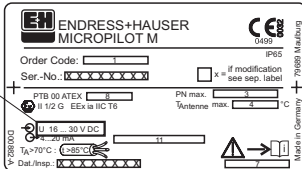
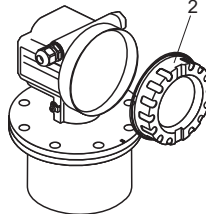
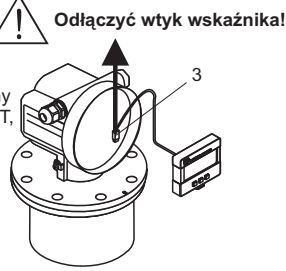
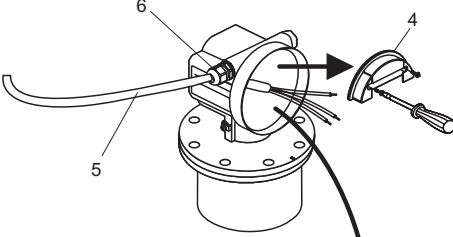
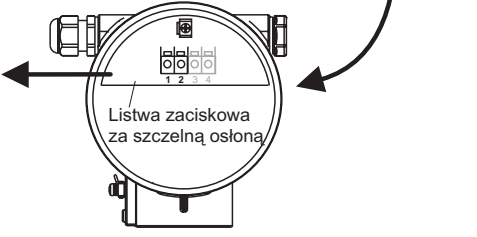
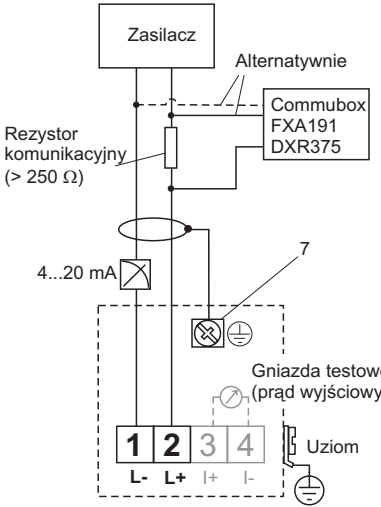
Procedura podłączenia Micropilot M:

- Odkręcić pokrywę (2) obudowy.
- Wyjąć i odłączyć wskaźnik (3), jeśli występuje.
- Zdjąć osłonę z przedziału podłączeniowego (4).
- Lekko wyciągnąć moduł zacisków za pomocą uchwytu pętlowego.
- Wprowadzić przewód (5) przez dławik (6).
- Jeśli wykorzystywany jest tylko sygnał analogowy, może być stosowany standardowy przewód przyłączeniowy. W przypadku komunikacji HART, stosować przewód ekranowany.

EX

Ekran przewodu uziemić (7) tylko po stronie sondy.

- Wykonać podłączenia (patrz rozmieszczenie zacisków).
- Włożyć moduł zacisków na miejsce.
- Dokręcić dławik (6).
- Przykręcić śruby mocujące osłonę zacisków (4).
- Podłączyć i włożyć wskaźnik, jeśli występuje.
- Przykręcić pokrywę (2) obudowy.
- Załączyć zasilanie.

L00-FMR2xxxx-04-00-00-en-013

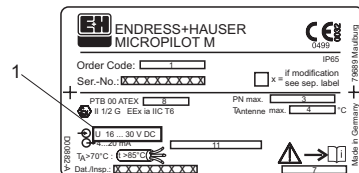
Podłączenie elektryczne wersji w obudowie T12



Uwaga!

Przed wykonaniem podłączeń elektrycznych, prosimy zapoznać się z poniższymi zaleceniami:

- Wartość napięcia zasilania musi być zgodna z podaną na tabliczce znamionowej (1).
- Przed przystąpieniem do wykonania podłączeń elektrycznych, wyłączyć zasilanie.
- Przed wykonaniem jakichkolwiek innych podłączeń, podłączyć linię wyrównania potencjałów do zacisku uziemienia przetwornika.
- Dokręcić śrubę zabezpieczającą: Zapewnia to połączenie elektryczne anteny z zaciskiem uziemienia obudowy.



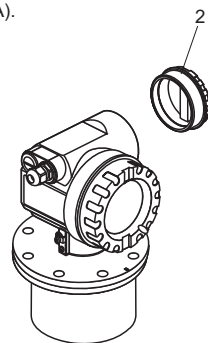
W przypadku stosowania przyrządu w strefie zagrożonej wybuchem, obowiązuje przestrzeganie norm krajowych oraz zaleceń podanych w Instrukcji bezpieczeństwa (XA). Wymagane jest zastosowanie określonego wprowadzenia przewodu.



Procedura podłączenia Micropilot M:

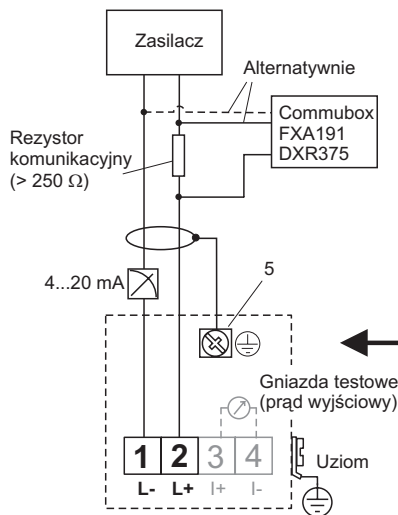
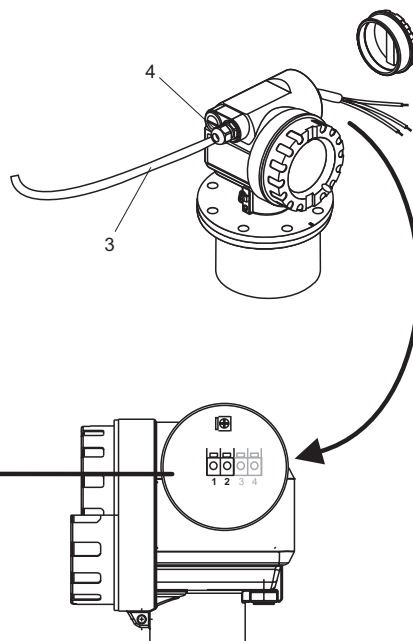
Przed odkręceniem obudowy (2) oddzielnego przedziału podłączeniowego wyłączyć zasilanie!

- Wprowadzić przewód (3) przez dławik (4).
Jeśli wykorzystywany jest tylko sygnał analogowy, może być stosowany standardowy przewód przyłączeniowy. W przypadku komunikacji HART, stosować przewód ekranowany.



Ekran przewodu uziemić (5) tylko po stronie sondy.

- Wykonać podłączenia (patrz rozmieszczenie zacisków).
- Dokręcić dławik (4).
- Przykręcić pokrywę (2) obudowy.
- Załączyć zasilanie.



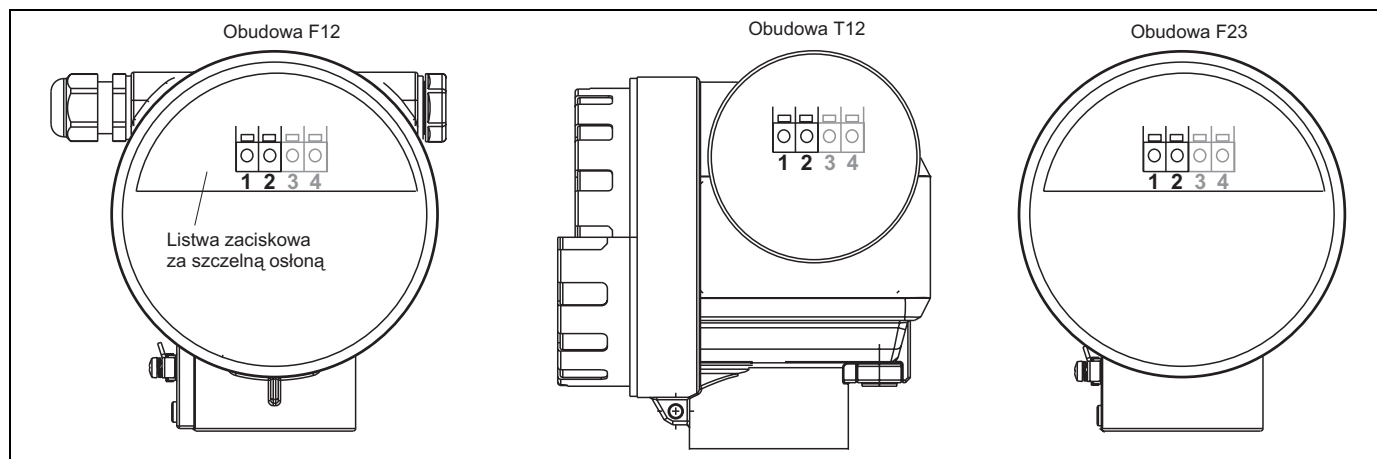
4.2 Podłączenie przyrządu

Przedział podłączeniowy

Dostępne są trzy wersje obudowy przetwornika:

- Obudowa F12: aluminiowa, z listwą zaciskową w przedziale elektroniki (umieszczoną za szczelną osłoną), w wykonaniu:
 - standard,
 - EEx ia.
- Obudowa T12: aluminiowa, z oddzielnym przedziałem podłączeniowym, w wykonaniu:
 - standard,
 - EEx e,
 - EEx d
 - EEX ia (z wbudowaną ochroną przeciwprzepięciową).
- Obudowa F23: ze stali kwasoodpornej 316L, w wykonaniu:
 - standard,
 - EEx ia.

Moduł elektroniki i wyjście prądowe są separowane galwanicznie od obwodu anteny.



Dane przyrządu, włączając ważne informacje dotyczące wyjścia analogowego i zasilania są podane na tabliczce znamionowej przyrządu. Pozycjonowanie obudowy w celu ułatwienia dostępu do przedziału podłączeniowego: patrz → str. 25.

Obciążenie HART

Minimalna rezystancja obciążenia linii przy wykorzystaniu protokołu HART: 250 Ω

Wprowadzenie przewodu

Dławiak: M20x1.5

Gwint: G ½ lub ½ NPT

Napięcie zasilające

Wartości napięcia występujące bezpośrednio pomiędzy zaciskami przetwornika:

Komunikacja	Pobór prądu	Napięcie pomiędzy zaciskami		
		minimalne	maksymalne	
HART	standard	4 mA	16 V	36 V
		20 mA	7.5 V	36 V
	EEx ia	4 mA	16 V	30 V
		20 mA	7.5 V	30 V
	EEx em EEx d	4 mA	16 V	30 V
		20 mA	11 V	30 V
Stała wartość prądu, ustawiana np. przy zasilaniu z fotoogniw (wartość mierzona przesyłana jest przez HART)	standard	11 mA	10 V	36 V
	EEx ia	11 mA	10 V	30 V
Stała wartość prądu w trybie HART Multidrop (wielopunktowym)	standard	4 mA ¹⁾	16 V	36 V
	EEx ia	4 mA ¹⁾	16 V	30 V

1) Chwilowy pobór prądu podczas załączania zasilania: 11 mA.

Pobór mocy

min. 60 mW, maks. 900 mW

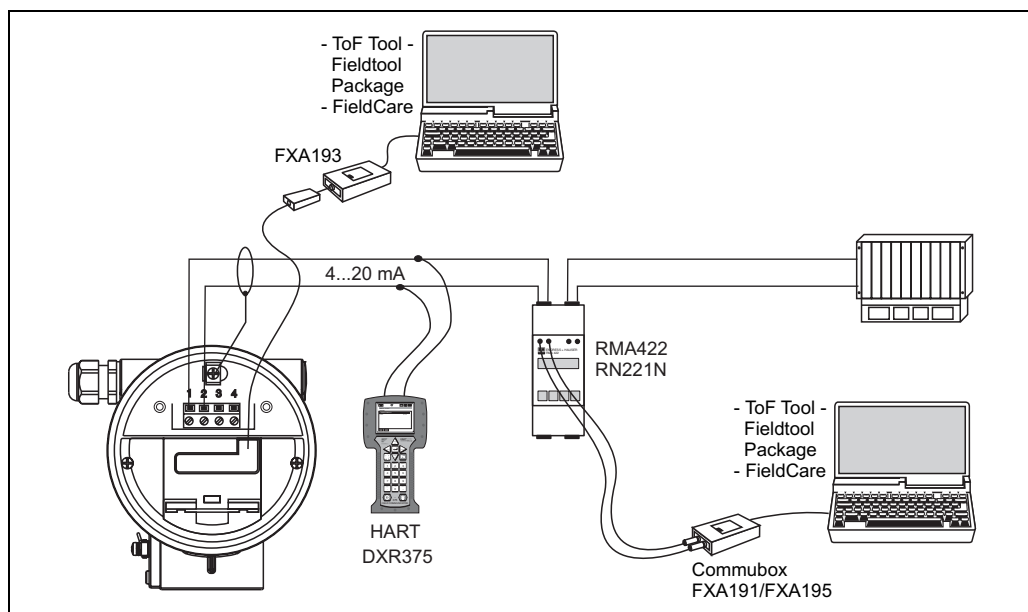
Pobór prądu

Komunikacja	Pobór prądu
HART	3.6...22 mA

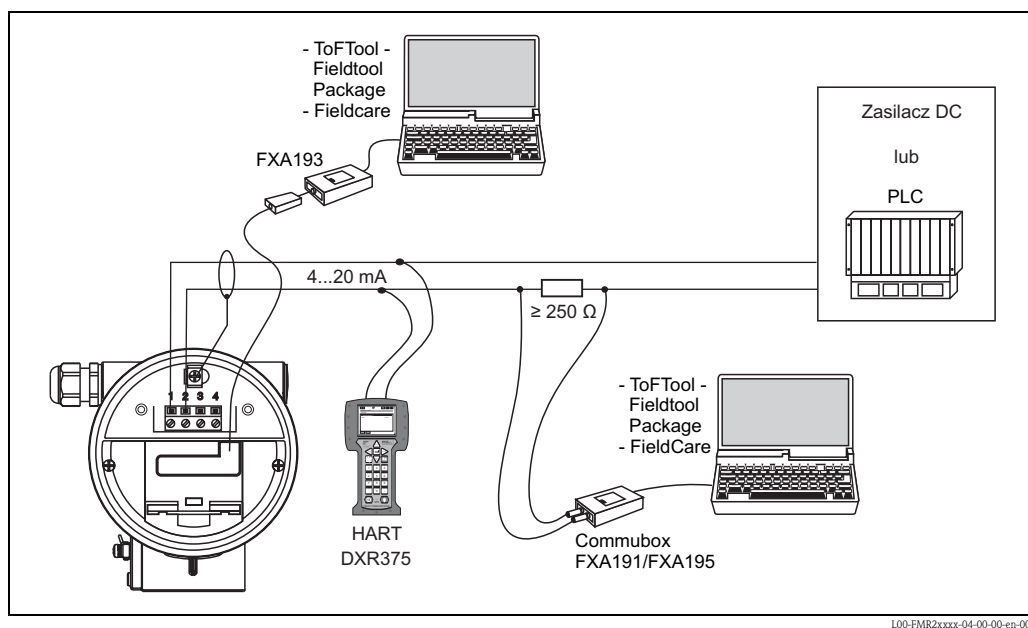
Ochrona przeciwprzepięciowa

Przetwornik poziomy Micropilot M w obudowie T12 (wersja "D" obudowy, patrz "Kod zamówieniowy") posiada wbudowane zabezpieczenie przeciwprzepięciowe (ogranicznik przepięć 600 V) zgodne z normą DIN EN 60079-14 i normami badań IEC 60060-1 (amplituda do 10 kA, impulsy 8/20 μ s). W celu zapewnienia wyrównania potencjałów, podłączyć metalową obudowę Micropilot M do ściany zbiornika lub ekranować bezpośrednio za pomocą przewodu.

4.2.1 Podłączenie HART z zasilaniem przez RMA422 / RN221N E+H



4.2.2 Podłączenie HART z zasilaniem poprzez inny moduł procesowy



Uwaga!

Jeżeli moduł zasilający nie posiada wbudowanego rezystora komunikacyjnego HART, wówczas konieczne jest włączenie w 2-przewodową linię komunikacyjną rezystora 250 Ω .

4.3 Zalecenia dotyczące podłączenia elektrycznego

4.3.1 Wyrównanie potencjałów

Podłączyć linię wyrównania potencjałów do zewnętrznego zacisku uziemienia na obudowie przetwornika.

4.3.2 Podłączenie przewodu ekranowanego



Uwaga!

W przypadku aplikacji w strefach zagrożonych wybuchem, ekran przewodu może być uziemiony tylko po stronie czujnika. Dalsze zalecenia dotyczące bezpieczeństwa zawarte są w odrębnej dokumentacji dla aplikacji w strefach zagrożonych wybuchem.

4.4 Stopień ochrony

- Z zamkniętą pokrywą obudowy: IP65, NEMA4X
- Z otwartą pokrywą obudowy: IP20, NEMA1 (również dla wskaźnika)
- Antena: IP68 (NEMA6P)

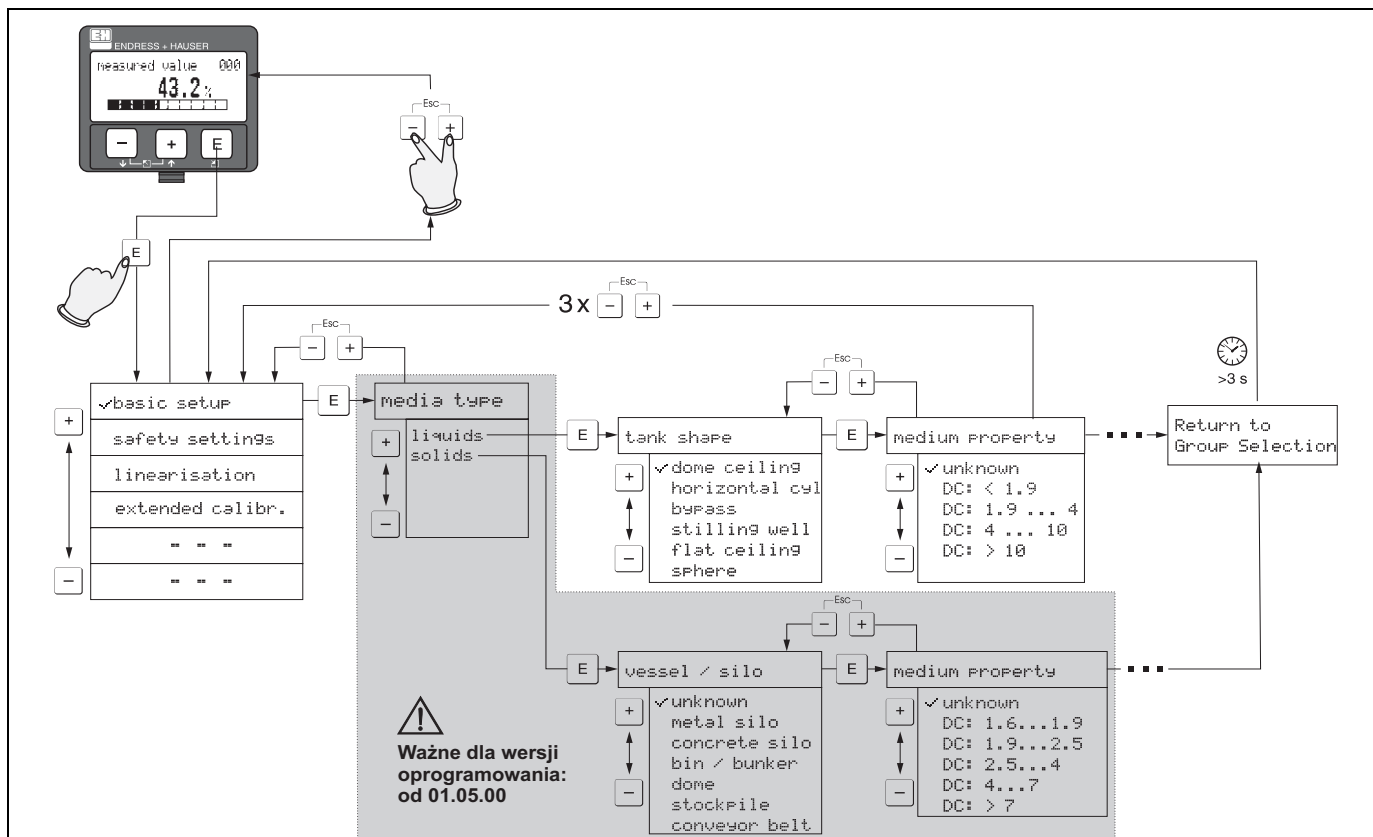
4.5 Kontrola po wykonaniu podłączeń elektrycznych

Po wykonaniu podłączeń elektrycznych należy sprawdzić:

- Czy podłączenie jest wykonane zgodnie z oznaczeniem zacisków (patrz → str. 26 i str. 27)
- Czy dławik kablowy jest prawidłowo dokręcony
- Czy pokrywa obudowy jest prawidłowo dokręcona
- Przy załączonym zasilaniu:
 - Czy przyrząd jest gotowy do pracy i na wskaźniku ciekłokrystalicznym widoczne jest wskazanie

5 Obsługa

5.1 Skrócona instrukcja obsługi



Przykład - Wybór i konfiguracja ustawień poprzez menu obsługi:

- 1.) Wcisnąć **E** w celu przejścia z poziomu wskazania wartości mierzonej do poziomu **wyboru grupy**
- 2.) Za pomocą **-** lub **+** wybrać wymaganą **grupę funkcji** (np. "basic setup [ustawienia podstawowe] (00)") i potwierdzić wciskając **E** → Wybrana została pierwsza **funkcja** (np. "tank shape [typ zbiornika] (002)").

Wskazówka!

Wybrana opcja jest zaznaczona znakiem "✓", poprzedzającym daną pozycję menu.

- 3.) Za pomocą **+** lub **-** uaktywnić tryb edycji.

Menu wyboru:

- a) Za pomocą **-** lub **+** wybrać wymagany **parametr** w uprzednio wybranej **funkcji** (np. "tank shape [typ zbiornika] (002)").
- b) Wciśnięcie **E**: potwierdzenie dokonanego wyboru → wybrany parametr zostaje poprzedzony znakiem "✓"
- c) Wciśnięcie **E**: potwierdzenie edytowanej wartości → wyjście z trybu edycji
- d) Wciśnięcie **+** + **-** (= **Esc**): anulowanie wyboru → wyjście z trybu edycji

Wprowadzanie wartości liczbowych oraz tekstu:

- a) W celu dokonania edycji pierwszego znaku ciągu **liczbowego / tekstowego** (np. "empty calibr. [kalibr. "pusty"] (005)") wcisnąć **+** lub **-**
 - b) Wciśnięcie **E** powoduje przemieszczenie kursora na kolejną pozycję → kontynuować edycję w opisany sposób (a) aż do wprowadzenia całego wymaganego ciągu
 - c) Po pojawieniu się przy kursorze symbolu "⚡", należy potwierdzić wprowadzoną wartość wciskając **E** → wyjście z trybu edycji
 - d) Wciśnięcie **+** + **-** (= **Esc**): przerwanie wprowadzania → wyjście z trybu edycji
- 4) Wcisnąć **E** w celu dokonania wyboru kolejnej **funkcji** (np. "medium property [st. dielekt. medium] (003)")
 - 5) Jednokrotne wciśnięcie **+** + **-** (= **Esc**): → powrót do poprzedniej **funkcji** (np. "tank shape [typ zbiornika] (002)")
Dwukrotne wciśnięcie **+** + **-** (= **Esc**): → powrót do poziomu **wyboru grupy**
 - 6) Wcisnąć **+** + **-** (= **Esc**) w celu powrotu do poziomu wskazania wartości mierzonej

5.1.1 Ogólna struktura menu obsługi

Menu obsługi posiada strukturę dwupoziomową:

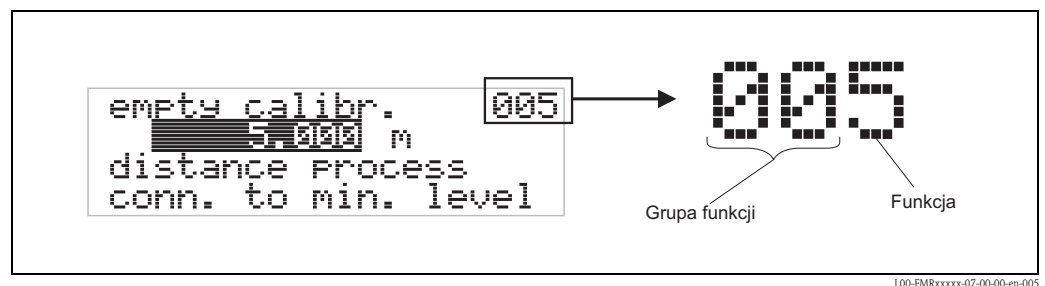
- **Grupy funkcji (00, 01, 03, ..., 0C, 0D):** Poszczególne opcje obsługi przyrządu uporządkowane zostały w grupy funkcji. Dostępne są grupy, takie jak np.: "**basic setup** [ustawienia podstawowe]", "**safety settings**. [ustawienia bezpieczeństwa]", "**output** [wyjście]", "**display** [wskaźnik]", itd.
- **Funkcje (001, 002, 003, ..., 0D8, 0D9):** Każda grupa zawiera jedną lub więcej funkcji, przeznaczonych do realizacji poszczególnych zadań pomiarowych lub parametryzacji przyrządu. Z poziomu funkcji odbywa się wprowadzanie wartości numerycznych, wybór parametrów oraz zapis dokonanych ustawień. Przykładowymi funkcjami dostępnymi w grupie "**basic setup** [ustawienia podstawowe]" (00) są: "**media type** [typ medium]" (001) (od wersji oprogramowania 01.05.00), "**tank shape** [typ zbiornika]" (002), "**medium property** [st. dielektr. medium]" (003), "**process cond.** [warunki procesowe]" (004), "**empty calibr.** [kalibracja "pusty]" (005), itd.

Przykładowo, jeśli zmianie ma ulec zastosowanie przyrządu, należy:

1. Wybrać grupę funkcji "**basic setup** [ustawienia podstawowe]" (00).
2. Wybrać funkcję "**media type** [typ medium]" (001) (od wersji oprogramowania 01.05.00)
3. Wybrać funkcję "**tank shape** [typ zbiornika]" (gdzie definiowany jest typ zbiornika, w którym aktualnie będzie dokonywany pomiar).

5.1.2 Identyfikacja funkcji

W celu ułatwienia lokalizacji funkcji w obrębie menu funkcji, pozycja każdej funkcji jest wskazywana na wyświetlaczu.



L00-FMRxxxx-07-00-00-en-005

Pierwsze dwie cyfry identyfikują grupę funkcji:

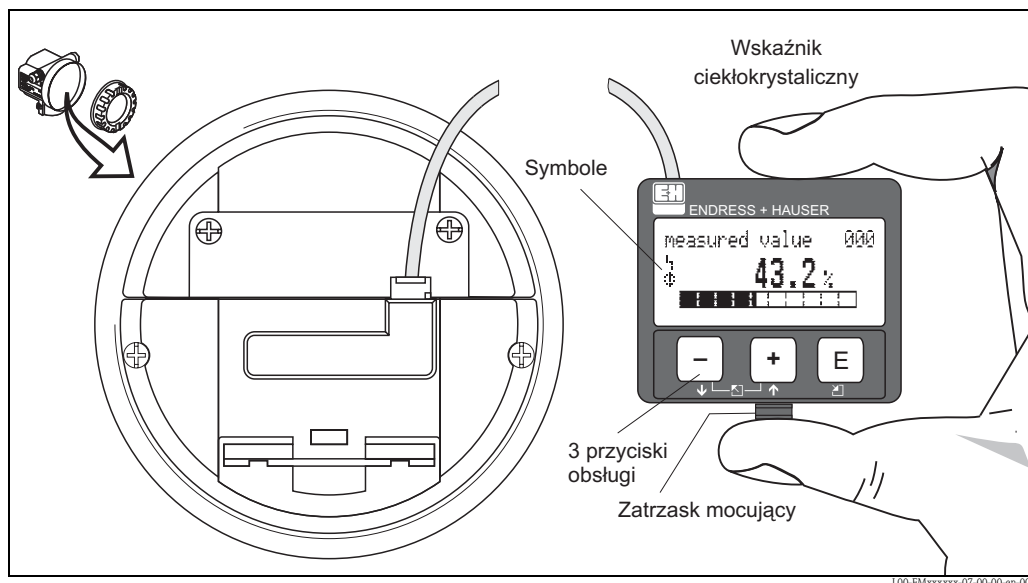
- **basic setup** [ustawienia podstawowe] 00
- **safety settings** [ustawienia bezpieczeństwa] 01
- **linearisation** [linearyzacja] 04
- ...

Trzecia cyfra identyfikuje poszczególne funkcje w obrębie danej grupy:

- | | | | |
|--|---|--|-------------------------------------|
| ■ basic setup [ustawienia podstawowe] 00 | → | ■ media type [typ medium] 001 | (od wersji oprogramowania 01.05.00) |
| | | ■ tank shape [typ zbiornika] 002 | |
| | | ■ medium property [st. dielektr. medium] 003 | |
| | | ■ process cond. [warunki procesowe] 004 | |
| | | ... | |

W dalszej części instrukcji, pozycja zawsze podana jest w nawiasach za opisem funkcji (np. "**tank shape** [typ zbiornika]" (002)).

5.2 Wskaźnik i elementy obsługi



Rys. 2: Wskaźnik i elementy obsługi

Wskaźnik ciekłokrystaliczny VU331 mocowany jest za pomocą zatrzasku (patrz rysunek powyżej), po wciśnięciu którego może zostać wyjęty z obudowy przetwornika w celu ułatwienia obsługi. Wskaźnik podłączony jest do przetwornika poprzez przewód o długości 500 mm.



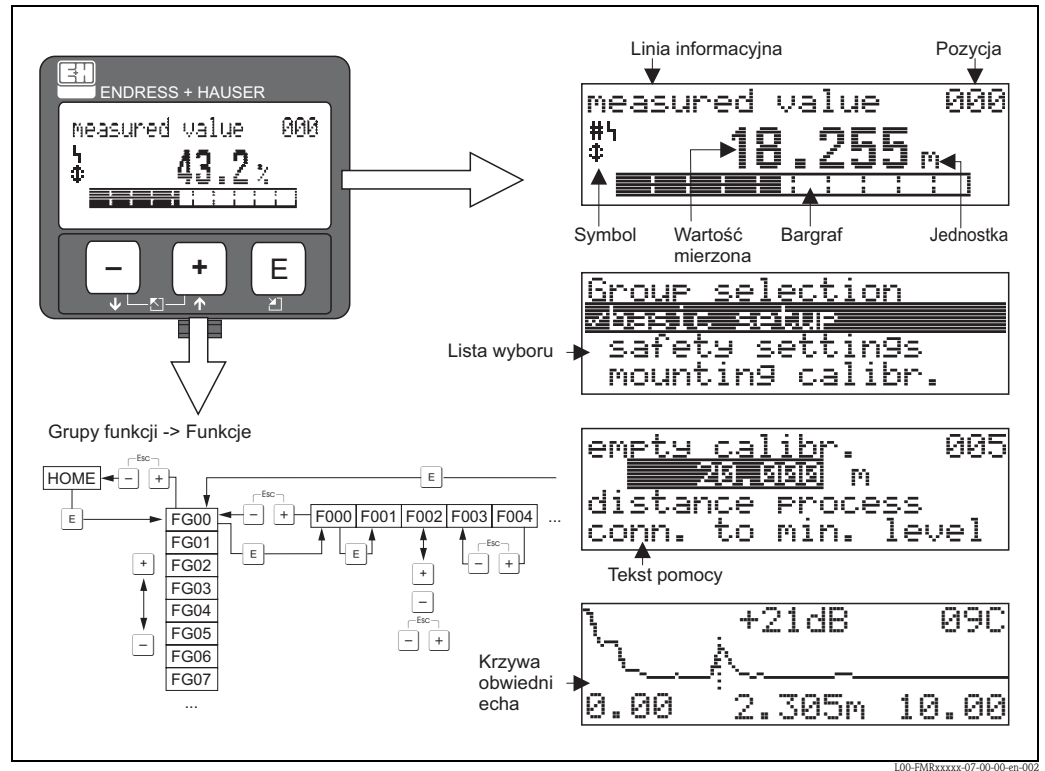
Wskazówka!

Pokrywa przedziału elektroniki może być zdejmowana w celu uzyskania dostępu do wskaźnika, również w strefie zagrożonej wybuchem (IS oraz XP).

5.2.1 Wskaźnik

Wskaźnik ciekłokrystaliczny:




czterowierszowy, 20 znaków w wierszu. Kontrast wskaźnika jest regulowany za pomocą kombinacji przycisków.



Rys. 3: Wskaźnik

5.2.2 Wyświetlane symbole






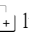



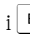

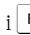



W poniższej tabeli przedstawione zostały symbole ukazujące się na wskaźniku:

Symbol	Znaczenie
	SYMBOL ALARMU Symbol ten ukazuje się wówczas, gdy przyrząd znajduje się w stanie alarmu. Jeżeli symbol miga oznacza to ostrzeżenie.
	SYMBOL BLOKADY Symbol ten ukazuje się wówczas, gdy zablokowane są przyciski przyrządu, tzn. wprowadzony jest kod zabezpieczający, uniemożliwiający dokonywanie zmian nastaw urządzenia.
	SYMBOL KOMUNIKACJI Symbol ten sygnalizuje aktywną komunikację. ukazuje się wówczas, gdy realizowana jest transmisja danych przy użyciu protokołu HART, PFOFIBUS PA lub Foundation Fieldbus.

5.2.3 Funkcje przycisków

Przyciski obsługi znajdują się na module wskaźnika, wewnątrz obudowy przetwornika. Dostępne są po odkręceniu pokrywy z wziernikiem.

Funkcje przycisków


Przycisk(i)	Funkcje
 lub 	Przewijanie listy wyboru w górę Edycja wartości wprowadzanych z poziomu danej funkcji
 lub 	Przewijanie listy wyboru w dół Edycja wartości wprowadzanych z poziomu danej funkcji
  lub 	Przemieszczanie się w lewo w obrębie grupy funkcji
	Przemieszczanie się w prawo w obrębie grupy funkcji
 i  lub  i 	Regulacja kontrastu wskaźnika LCD
 i  i 	Blokowanie / odblokowywanie przyrządu za pomocą przycisków Po zablokowaniu przycisków, nie jest możliwa lokalna ani zdalna obsługa przyrządu! Odblokowanie przyrządu możliwe jest po wprowadzeniu kodu dostępu (za pomocą przycisków na module wskaźnika).

5.3 Obsługa lokalna






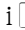

5.3.1 Blokowanie trybu konfiguracji

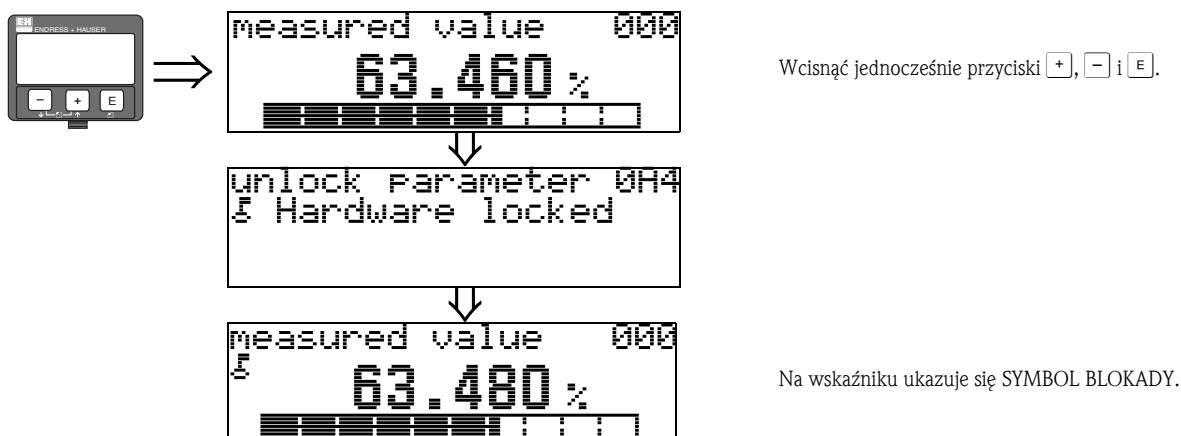
Istnieją dwie opcje zabezpieczenia przetwornika Micropilot przed możliwością zmiany parametrów, nastaw lub ustawień fabrycznych przyrządu przez osoby nieuprawnione:

"unlock parameter [kod dostępu]" (0A4):

W funkcji "unlock parameter" (0A4) dostępnej w grupie "diagnostics [diagnostyka]" (0A) należy wprowadzić wartość <> 100 (np. 99). Blokada sygnalizowana jest na wyświetlaczu przez symbol . Ponowne odblokowanie trybu konfiguracji możliwe jest poprzez lokalną obsługę za pomocą wskaźnika lub poprzez zdalną obsługę.

Blokowanie za pomocą przycisków:

Tryb konfiguracji jest blokowany przez jednoczesne wciśnięcie przycisków ,  i . Blokada sygnalizowana jest na wyświetlaczu przez symbol . Ponowne odblokowanie trybu konfiguracji możliwe jest **tylko** poprzez jednoczesne wciśnięcie przycisków  i  i . W tym przypadku, wyłączenie blokady poprzez zdalną obsługę **nie** jest możliwe. Dostęp do parametrów w trybie odczytu jest możliwy zawsze, również podczas aktywnej blokady.



5.3.2 Odblokowywanie trybu konfiguracji

W przypadku próby zmiany parametrów podczas, gdy tryb konfiguracji jest zablokowany, automatycznie pojawia się żądanie wyłączenia blokady. Opcje odblokowania trybu konfiguracji:

unlock parameter [kod dostępu]" (0A4):

Poprzez wprowadzenie kodu dostępu (za pomocą przycisków na module wskaźnika lub poprzez zdalną obsługę)

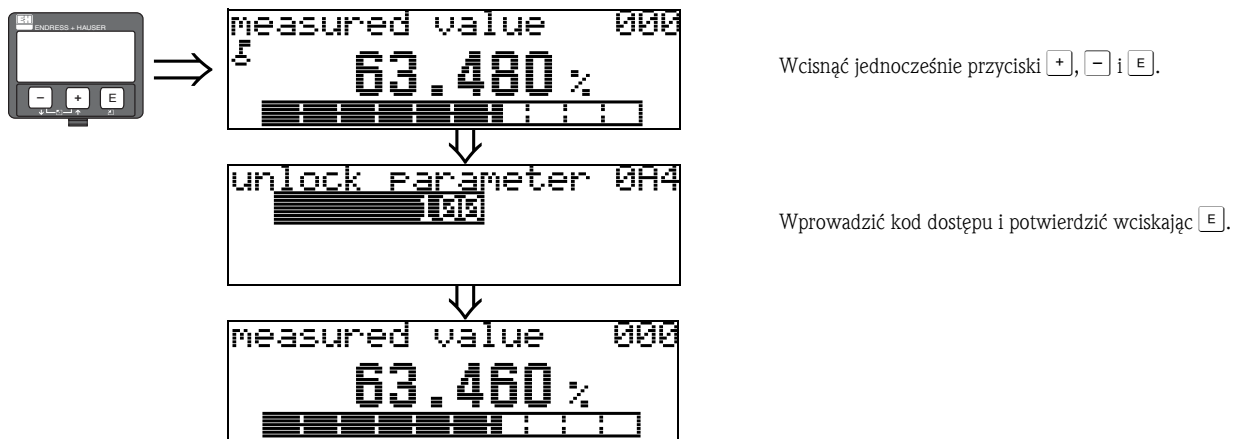
100 - dla przyrządów HART

tryb konfiguracji przetwornika Micropilot zostaje odblokowany.

Odblokowanie za pomocą przycisków:

Po jednoczesnym wciśnięciu przycisków $\boxed{+}$, $\boxed{-}$ i \boxed{E} pojawia się żądanie wprowadzenia kodu dostępu. Należy wprowadzić

100 - dla przyrządów HART.



Uwaga!

Zmiana niektórych parametrów, takich jak na przykład wszystkie ustawienia czujnika, wpływa na liczne funkcje całego systemu pomiarowego, a w szczególności na dokładność. W normalnych warunkach nie ma potrzeby zmiany tych parametrów, w związku z czym są one zabezpieczone specjalnym kodem, znanym tylko pracownikom serwisu Endress+Hauser. W przypadku jakichkolwiek pytań prosimy o kontakt z lokalnym oddziałem E+H.

5.3.3 Przywracanie ustawień fabrycznych (Reset)



Uwaga!

Wykonanie funkcji reset powoduje przywrócenie ustawień fabrycznych przyrządu. Może to mieć ujemny wpływ na jakość pomiaru. Zasadniczo, po przywróceniu ustawień domyślnych powinna być ponownie wykonana podstawowa konfiguracja.

Wykonanie funkcji reset jest wymagane tylko w następujących przypadkach:

- przyrząd nie funkcjonuje prawidłowo
- przyrząd ma pracować w innym punkcie pomiarowym niż dotychczas
- przyrząd był wyłączony z obsługi / składowany / ponownie włączony do obsługi



```
reset                                0A3
██████████████████████████████████
for reset code
see manual
```

Wprowadzenie ("reset" (0A3)):

- 333 = reset parametrów definiowanych przez użytkownika

333 = reset parametrów definiowanych przez użytkownika

Ta opcja resetu zalecana jest w przypadku, gdy w danej aplikacji stosowany ma być przyrząd o nieznannej "historii":

- Przywracane są ustawienia domyślne przetwornika Micropilot.
- Mapa zbiornika zdefiniowana przez użytkownika nie jest kasowana.
- W funkcji linearyzacji następuje zmiana ustawienia na "**linear** [liniowa]", przy czym wartości wprowadzonej przez użytkownika tabeli zostają zachowane. Ponowne uaktywnienie tabeli jest możliwe w grupie funkcji "**linearisation** [linearyzacja]" (04).

Wykaz funkcji, dla których przywrócone zostają ustawienia fabryczne:

- | | |
|---|--|
| ■ tank shape [typ zbiornika] (002) - tylko dla cieczy | ■ linearisation [linearyzacja] (041) |
| ■ vessel / silo [zbiornik / silos] (00A) - tylko dla materiałów sypkich | ■ customer unit [jednostka użyt.] (042) |
| ■ empty calibr. [kalibr. "pusty"] (005) | ■ diameter vessel [średnica zbiornika] (047) |
| ■ full calibr. [kalibr. "pełny"] (006) | ■ range of mapping [zakr. mapowania] (052) |
| ■ pipe diameter [średnica rury] (007) -- tylko dla cieczy | ■ pres. Map dist [zakr. rej. mapy] (054) |
| ■ output on alarm [sygnalizacja alarmu] (010) | ■ offset [przesunięcie] (057) |
| ■ output on alarm [sygnalizacja alarmu] (011) | ■ low output limit [min. zakr. wyj.] (062) |
| ■ outp. echo loss [sygn. zagub. echa] (012) | ■ fixed current [stały prąd] (063) |
| ■ ramp %span/min [% przyr. wart. ch-ki/min] (013) | ■ fixed cur. value [stała wart. prądu] (064) |
| ■ delay time [opóźnienie] (014) | ■ simulation [symulacja] (065) |
| ■ safety distance [strefa bezpiecz.] (015) | ■ simulation value [wartość symul.] (066) |
| ■ in safety dist. [w strefie bezpiecz.] (016) | ■ 4mA value [wart. odp. 4 mA] (068) |
| ■ level/ullage [poziom/rezerwa eksp.] (040) | ■ 20mA value [wart. odp. 20 mA] (069) |
| | ■ format display [format wskazania] (094) |
| | ■ distance unit [jednostka odległości] (0C5) |
| | ■ download mode [tryb zapisu] (0C8) |

Skasowanie mapy jest możliwe poprzez funkcję "**mapping** [mapowanie]" (055) dostępną w grupie "**extended calibr** [kalibr. rozszerzona]" (05).

Wykonanie resetu jest zalecane w przypadku, gdy w danej aplikacji stosowany ma być przyrząd o nieznannej "historii" lub jeśli uruchomione zostało nieprawidłowe mapowanie:

- Mapa zbiornika zostaje skasowana. Wymagane jest ponowne uruchomienie mapowania.

5.4 Wyświetlanie i potwierdzanie komunikatów błędów

Typ błędu

Błędy, które pojawiają się podczas uruchomienia lub pomiaru, wyświetlane są natychmiast na wskaźniku lokalnym. Jeżeli pojawią się dwa lub więcej błędów systemowych, jako pierwszy wyświetlany jest błąd o najwyższym priorytecie.

W systemie pomiarowym wyróżniane są następujące typy błędów:

- **A (Alarm):**

Przyrząd przechodzi do uprzednio zdefiniowanego stanu (np. MAX 22 mA)

Błąd ten jest wskazywany przez wyświetlany w sposób ciągły symbol H .

(Opis kodów błędów: patrz str. 71)

- **W (Ostrzeżenie):**

Przyrząd kontynuuje pomiar, wyświetlany jest komunikat błędu.

Błąd ten jest wskazywany przez migający symbol H .

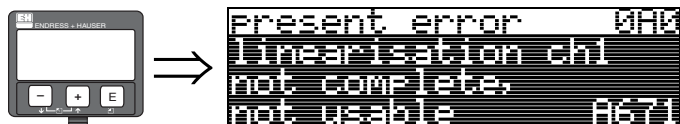
(Opis kodów błędów: patrz str. 71)

- **E (Alarm / Ostrzeżenie):**

Typ błędu jest programowany (np. sygnalizacja zagubienia echa, poziomu w strefie bezpieczeństwa).

Błąd ten jest wskazywany jest przez wyświetlany w sposób ciągły / migający symbol H .

(Opis kodów błędów: patrz str. 71)



5.4.1 Komunikaty błędów

Tekstowe komunikaty błędów ukazują się w czwartym wierszu wskaźnika. Ponadto, wyświetlany jest również kod, jednoznacznie identyfikujący błąd. Opis kodów błędów: patrz str. 71.

- Grupa funkcji "**diagnostics** [*diagnostyka*]" (**0A**) umożliwia wyświetlanie zarówno aktualnie jak i poprzednio występujących błędów.
- W przypadku występowania kilku błędów, ich komunikaty można przewijać za pomocą przycisków + i - .
- Poprzednio występujący błąd można skasować za pomocą funkcji "**clear last error** [*kasowanie poprzed. błędu*]" (**0A2**) z grupy funkcji "**diagnostics** [*diagnostyka*]" (**0A**).

5.5 Komunikacja HART

Poza możliwością obsługi lokalnej, dostępne są również dwie opcje konfiguracji parametrów oraz odczytu wartości mierzonych za pomocą protokołu HART:

- Obsługa za pomocą komunikatora ręcznego HART DXR375.
- Obsługa za pomocą komputera PC poprzez oprogramowanie narzędziowe (np. ToF Tool lub FieldCare) (Schemat połączeń: patrz str. 30).

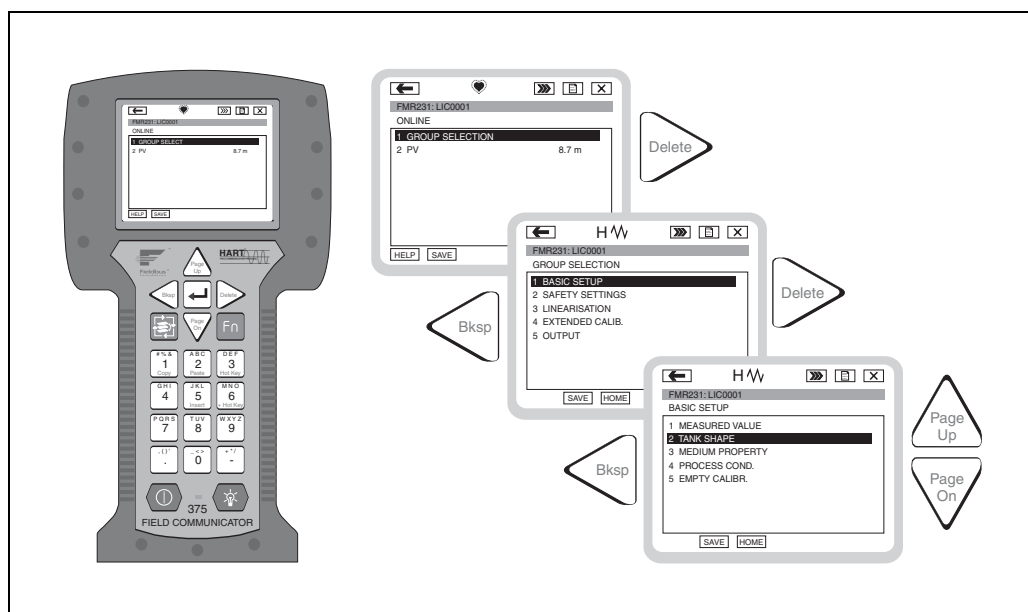


Wskazówka!

Przetwornik Micropilot M może być jednocześnie obsługiwany lokalnie za pomocą przycisków. Jeśli tryb konfiguracji zostanie zablokowany poprzez przyciski przyrządu, wówczas programowanie parametrów za pomocą protokołu HART również nie jest możliwe.

5.5.1 Obsługa za pomocą komunikatora ręcznego HART DXR375

Wszystkie funkcje przyrządu mogą być zaprogramowane za pomocą komunikatora ręcznego DXR375.



Rys. 4: Obsługa za pomocą komunikatora ręcznego DXR375



Wskazówka!

- Dalsze informacje dotyczące komunikatora ręcznego HART DXR375 przedstawione są w odpowiedniej Instrukcji obsługi, zawartej w futerale transportowym przyrządu.

5.5.2 Oprogramowanie narzędziowe Endress+Hauser

ToF Tool – Fieldtool Package

ToF Tool jest programem graficznym przeznaczonym do obsługi przetworników pomiarowych Endress+Hauser. Umożliwia szybkie uruchomienie, diagnostykę, analizę sygnału oraz archiwizację nastaw przetwornika pomocną przy tworzeniu dokumentacji punktu pomiarowego. Pozwala na konfigurację wszystkich funkcji przyrządu. Program współpracuje z następującymi systemami operacyjnymi: WinNT4.0, Win2000 oraz WinXP.

ToF Tool oferuje następujące funkcje:

- Konfiguracja przetwornika w trybie on-line
- Analiza sygnału za pomocą krzywej obwiedni echa
- Programowanie tabeli linearyzacji
- Przesyłanie nastaw z i do przetwornika (upload/download)
- Tworzenie dokumentacji punktu pomiarowego

Opcje podłączenia:

- HART przez Commubox FXA191 i interfejs szeregowy RS 232 C komputera
- HART przez Commubox FXA195 i port USB komputera
- PROFIBUS PA przez moduł sprzęgający segment coupler i kartę interfejsu PROFIBUS
- FOUNDATION Fieldbus, PROFIBUS PA i HART przez interfejs serwisowy FXA193/FXA291



Wskazówka!

W przypadku urządzeń z elektroniką FOUNDATION Fieldbus, program ToF Tool umożliwia konfigurację parametrów definiowanych przez Endress+Hauser. Do konfiguracji parametrów specyficznych systemu FF oraz integracji przyrządu z siecią FF, wymagany jest program konfiguracyjny FF.

FieldCare

FieldCare jest oprogramowaniem narzędziowym Endress+Hauser do zarządzania zasobami instalacji obiektowej opartym na technologii FDT. Umożliwia konfigurację wszystkich przyrządów Endress+Hauser oraz urządzeń firm trzecich wspierających standard FDT. Program współpracuje z następującymi systemami operacyjnymi: WinNT4.0, Win2000 i Windows XP.

FieldCare oferuje następujące funkcje:

- Konfiguracja przetwornika w trybie on-line
- Analiza sygnału za pomocą krzywej obwiedni echa
- Programowanie tabeli linearyzacji
- Przesyłanie nastaw z i do przetwornika (upload/download)
- Tworzenie dokumentacji punktu pomiarowego

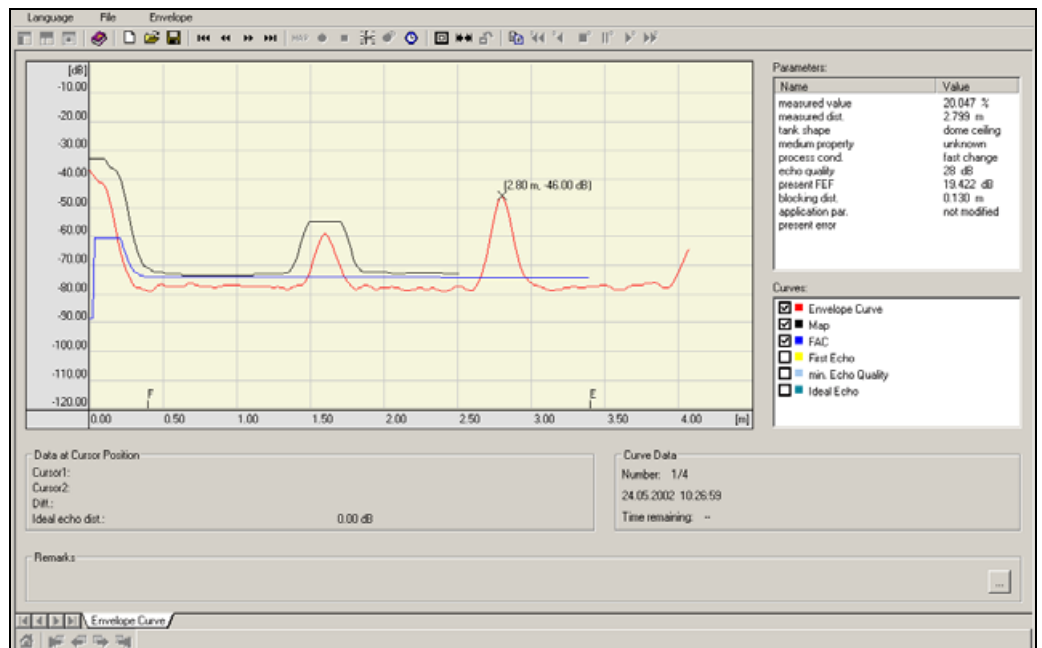
Opcje podłączenia:

- HART przez Commubox FXA191 i interfejs szeregowy RS 232 C komputera
- HART przez Commubox FXA195 i port USB komputera
- PROFIBUS PA przez moduł sprzęgający segment coupler i kartę interfejsu PROFIBUS

Programowanie przetwornika z wizualizacją wprowadzanych parametrów

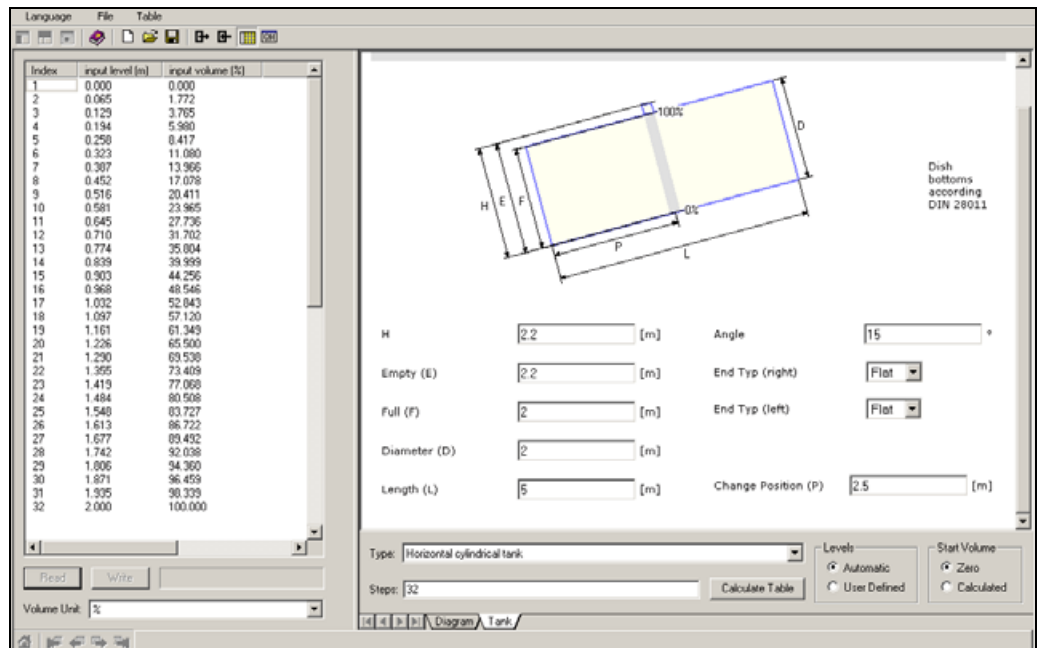
MicropilotM-en-305

Analiza sygnału za pomocą krzywej obwiedni echa



MicroplotM-en-306

Linearyzacja kształtu zbiornika



MicroplotM-en-307

6 Uruchomienie

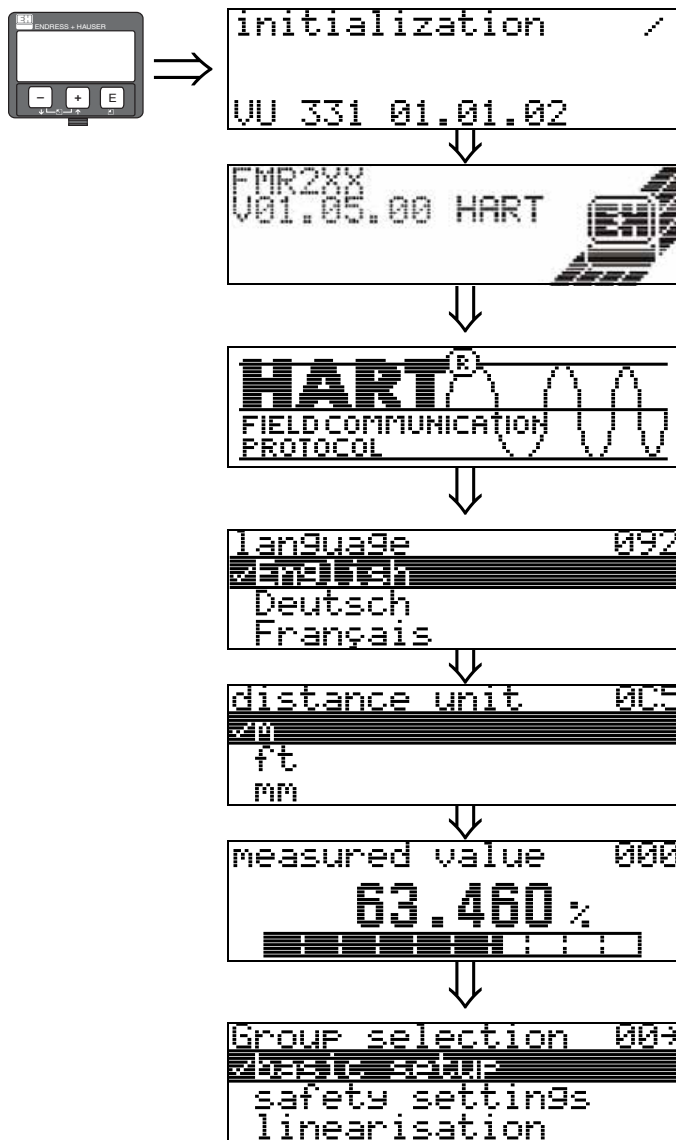
6.1 Kontrola funkcjonalna

Przed uruchomieniem punktu pomiarowego należy przeprowadzić wszystkie końcowe procedury kontrolne:

- Czynności kontrolne zawarte w wykazie “Kontrola po wykonaniu montażu” (patrz str. 25).
- Czynności kontrolne zawarte w wykazie “Kontrola po wykonaniu połączeń elektrycznych” (patrz str. 31).

6.2 Załączenie przyrządu pomiarowego

W przypadku, gdy przyrząd załączany jest po raz pierwszy, na wyświetlaczu ukazują się następujące wskazania:



Po upływie 5 s ukazuje się następujące wskazanie

Po upływie kolejnych 5 s ukazuje się następujące wskazanie (przykład dla przyrządów HART)

Po upływie kolejnych 5 s lub po wciśnięciu przycisku ukazuje się następujące wskazanie

Należy wybrać język dialogowy (wskazanie to pojawia się, gdy przyrząd jest załączany po raz pierwszy)

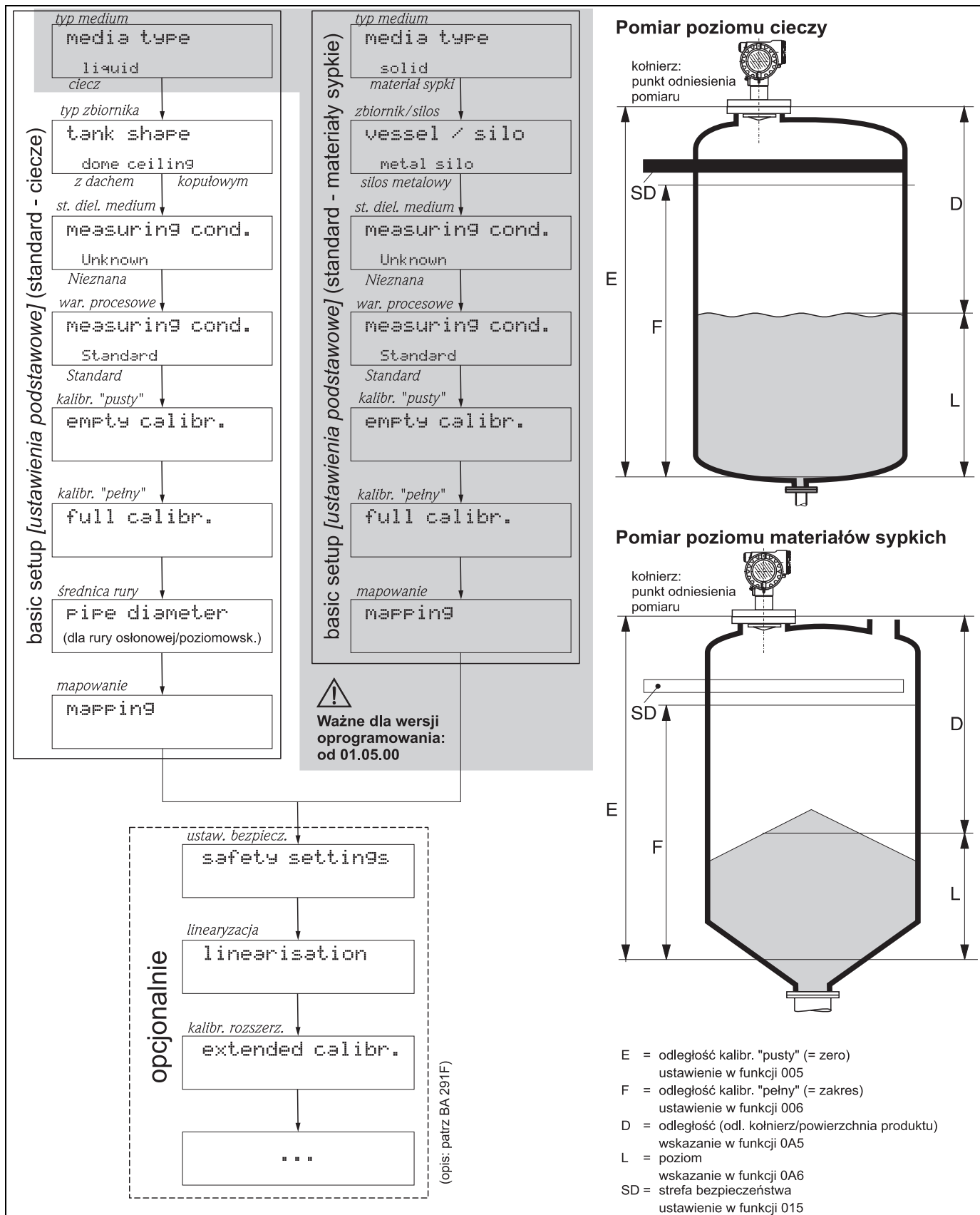
Należy wybrać podstawową jednostkę (wskazanie to ukazuje się, gdy przyrząd jest załączany po raz pierwszy)

Wyświetlana jest aktualna wartość mierzona

Po wciśnięciu następuje przejście do poziomu wyboru grupy

Wybrana grupa, tj. basic setup [ustawienia podstawowe] umożliwia wykonanie podstawowej konfiguracji

6.3 Konfiguracja podstawowa



W przypadku większości aplikacji, konfiguracja podstawowa za pomocą funkcji "basic setup [ustawienia podst.]" jest procedurą wystarczającą do uruchomienia przyrządu. Realizacja złożonych zadań pomiarowych wymaga konfiguracji dodatkowych funkcji, które umożliwiają użytkownikowi dostosowanie przetwornika Micropilot do określonych wymogów aplikacji. Szczegółowy opis funkcji pozwalających na dokonanie konfiguracji rozszerzonej zawarty jest w instrukcji BA291F.

Procedura konfiguracji funkcji należących do grupy "**basic setup [ustawienia podst.] (00)**:"

- Wybrać funkcje zgodnie z opisem na str. 32.
- Niektóre funkcje są dostępne tylko w zależności od parametryzacji przetwornika. Przykładowo, średnica rury osłonowej może być wprowadzona tylko wówczas, jeśli w funkcji "**tank shape [typ zbiornika] (002)**" wybrana została uprzednio opcja "**stilling well [rura osłonowa]**".
- W przypadku pewnych funkcji (np. uruchomienie mapowania fałszywego echa (053)) wprowadzenie danych wymaga potwierdzenia. Należy w tym celu za pomocą przycisku lub wybrać opcję "**YES**" i potwierdzić wciskając . Wówczas funkcja zostaje uruchomiona.
- Jeżeli w przedziale czasu, którego długość jest programowana (→ grupa funkcji "**display [wskaznik] (09)**"), nie zostanie wciśnięty żaden przycisk, następuje automatyczny powrót do pozycji home (poziom wskazywania wartości mierzonej).



Wskazówka!

- Podczas wprowadzania danych, przyrząd kontynuuje pomiar tzn. aktualne wartości mierzone generowane są na wyjściu analogowym w normalny sposób.
- Jeśli aktywny jest tryb wizualizacji krzywej obwiedni echa, cykl aktualizacji wartości mierzonych jest wolniejszy. W związku z powyższym, po zoptymalizowaniu punktu pomiarowego zalecane jest wyjście z tego trybu.
- W przypadku zaniku zasilania, wszystkie uprzednio ustawione parametry oraz wprowadzone zmiany zostają zachowane w pamięci EEPROM.



Uwaga!

Szczegółowy opis wszystkich funkcji oraz przegląd menu obsługi zawarte są w podręczniku "**Opis funkcji – BA291F**" dostępnym na załączonym dysku CD-ROM.

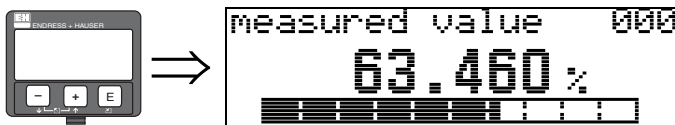


Wskazówka!

Ustawienia domyślne parametrów są wyróżnione **pogrubioną czcionką**.

6.4 Konfiguracja podstawowa za pomocą VU331

Funkcja "measured value [wartość mierzona]" (000)

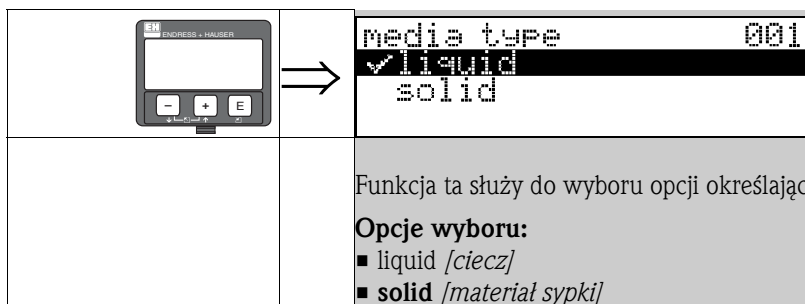


Funkcja ta służy do wyświetlania aktualnej wartości mierzonej w wybranych jednostkach (patrz funkcja "customer unit [jednostka użytkownika]" (042)). Ilość pozycji po przecinku dziesiętnym jest definiowana w funkcji "no.of decimals [ilość pozycji dzies.]" (095).

6.4.1 Grupa funkcji "basic setup [ustawienia podstawowe]" (00)



Funkcja "media type [typ medium]" (001)



⚠ Ważne dla wersji oprogramowania: od 01.05.00

Funkcja ta służy do wyboru opcji określającej typ medium.

- Opcje wyboru:**
- liquid [ciecz]
 - solid [materiał sypki]

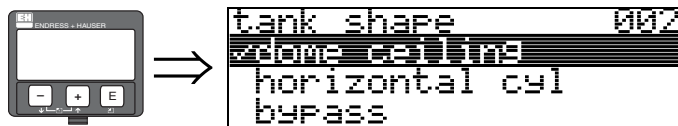
W przypadku wyboru opcji "liquid [ciecz]" możliwa jest konfiguracja tylko następujących funkcji:

- tank shape 002 [typ zbiornika]
- medium property 003 [stała dielektryczna medium]
- process cond. 004 [warunki procesowe]
- empty calibr. 005 [kalibr. "pusty"]
- full calibr. 006 [kalibr. "pełny"]
- pipe diameter 007 [średnica rury]
- check distance 051 [kontrola odległości]
- range of mapping 052 [zakres mapowania]
- start mapping 053 [uruchomienie mapowania]
- ...

W przypadku wyboru opcji "solids [materiał sypki]" możliwa jest konfiguracja tylko następujących funkcji:

- vessel / silo 00A [zbiornik / silos]
- medium property 00B [stała dielektryczna medium]
- process cond. 00C [warunki procesowe]
- empty calibr. 005 [kalibr. "pusty"]
- full calibr. 006 [kalibr. "pełny"]
- check distance 051 [kontrola odległości]
- range of mapping 052 [zakres mapowania]
- start mapping 053 [uruchomienie mapowania]
- ...

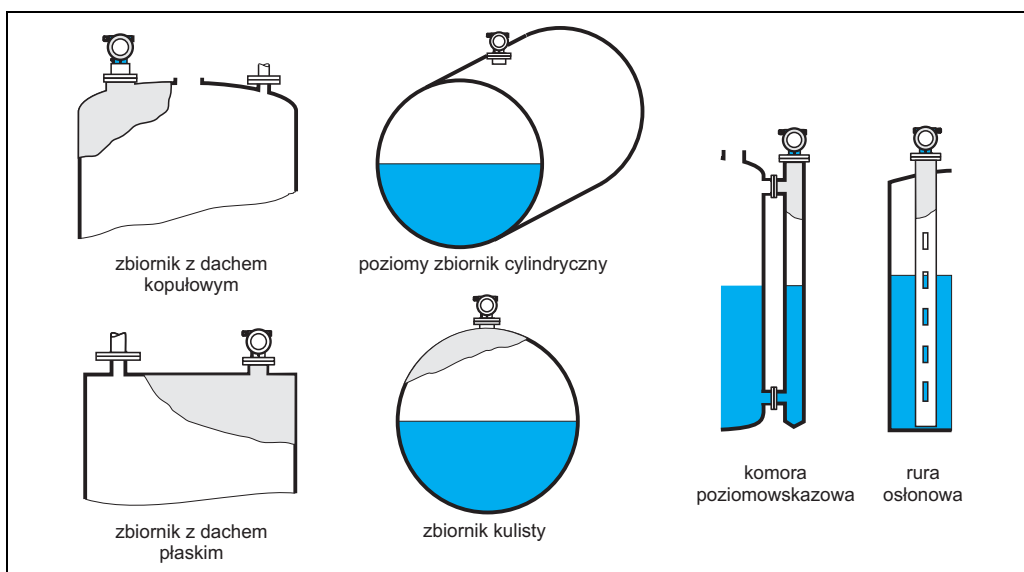
Funkcja "tank shape [typ zbiornika]" (002), tylko dla cieczy



Funkcja ta służy do wyboru opcji określającej typ zbiornika.

Opcje wyboru:

- **dome ceiling** [z dachem kopułowym]
- **horizontal cyl** [poziomy zb. cylindr.]
- **bypass** [komora poziomowskazowa]
- **stilling well** [rura osłonowa]
- **flat ceiling** [z dachem płaskim]
- **sphere** [kulisty]



L00-FMR2xxxx-14-00-06-en-007

Funkcja "medium property [stała dielektr. medium]" (003), tylko dla cieczy



Funkcja ta służy do wyboru opcji określającej stałą dielektryczną medium.

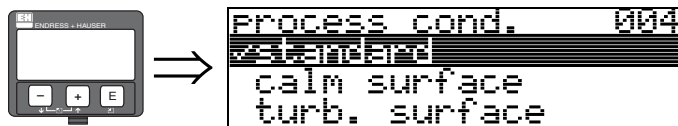
Opcje wyboru:

- unknown [nieznana]
- DC: < 1.9
- DC: 1.9 ... 4
- DC: 4 ... 10
- DC: > 10

Grupa medium	DK (ϵ_r)	Przykłady
A	1,4...1,9	ciecze nieprzewodzące, np. ciekłe gazy ¹⁾
B	1,9...4	ciecze nieprzewodzące, np. benzen, oleje, toluen, ...
C	4...10	np. stężone kwasy, rozpuszczalniki organiczne, estery, anilina, alkohole, aceton, ...
D	>10	ciecze przewodzące, np. roztwory wodne, rozpuszczone kwasy i ługi

1) Amoniak (NH₃) należy traktować jako medium należące do grupy A, tj. stosować FMR230 w rurze osłonowej.

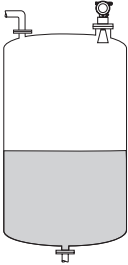
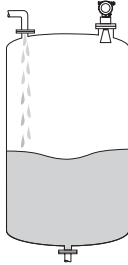
Funkcja "process cond. [warunki procesowe]" (004) , tylko dla cieczy

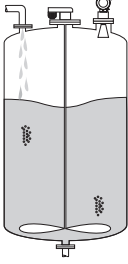
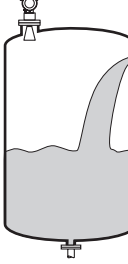


Funkcja ta służy do wyboru opcji określającej warunki procesowe.

Opcje wyboru:

- **standard**
- calm surface [powierzchnia spokojna]
- turb. surface [powierzchnia turbulentna]
- agitator [zbiornik z mieszadłem]
- fast change [szybkie zmiany]
- test:no filter [test: brak filtrowania]

standard	powierzchnia spokojna	powierzchnia turbulentna
Wszystkie typowe aplikacje, które nie są kwalifikowane do żadnej z pozostałych grup.	Zbiorniki magazynowe z rurą zanurzeniową lub napełnianiem dolnym.	Zbiorniki magazynowe / buforowe z burzliwą powierzchnią w wyniku swobodnego napełniania lub pracy mieszadeł wlotowych
		
Dla filtru i tłumienia wyjściowego ustawiane są średnie wartości.	Dla filtrów uśredniających i tłumienia wyjściowego ustawiane są wysokie wartości. → stabilna wartość mierzona → dokładny pomiar → wydłużony czas reakcji	Wykorzystanie specjalnych filtrów do stabilizacji sygnałów wejściowych. → stabilizowana wartość mierzona → średni czas reakcji

zbiornik z mieszadłem	szybkie zmiany	test: brak filtrowania
Powierzchnie burzliwe (z możliwością powstawania wirów) w wyniku pracy mieszadeł	Szybkie zmiany poziomu, w szczególności w małych zbiornikach	Możliwość wyłączenia wszystkich filtrów w celach serwisowych / diagnostycznych
		
Dla specjalnych filtrów do stabilizacji sygnałów wejściowych ustawiane są wysokie wartości. → stabilizowana wartość mierzona → średni czas reakcji → minimalizacja wpływu pracy mieszadeł	Dla filtrów uśredniających ustawiane są niskie wartości. Dla tłumienia wyjściowego ustawiana jest wartość 0. → krótki czas reakcji → wartość mierzona może być niestabilna	Wszystkie filtry są wyłączone

Funkcja "vessel / silo [zbiornik / silos]" (00A), tylko dla materiałów sypkich



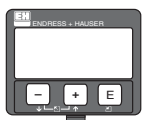
⚠ Ważne dla wersji oprogramowania: od 01.05.00

Funkcja ta służy do wyboru opcji określającej typ zbiornika / silosa.

Opcje wyboru:

- unknown [nieznany]
- metal silo [zbiornik metalowy]
- concrete silo [silos betonowy]
- bin / bunker [zasobnik / bunkier]
- dome [kopułowy]
- stockpile [stos magazynowy]
- conveyor belt [taśma przenośnika]

Funkcja "medium property [stała dielektr. medium]" (00B), tylko dla materiałów sypkich



⚠ Ważne dla wersji oprogramowania: od 01.05.00

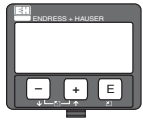
Funkcja ta służy do wyboru opcji określającej stałą dielektryczną medium.

Opcje wyboru:

- unknown [nieznana]
- DC: 1.6 ... 1.9
- DC: 1.9 ... 2.5
- DC: 2.5 ... 4
- DC: 4 ... 7
- DC: > 7

Grupa medium	DK (εr)	Przykłady
A	1.6...1.9	- granulaty tworzyw sztucznych - wapno, cement specjalny - cukier
B	1.9...2.5	- cement portlandzki, sucha zaprawa
C	2.5...4	- zboże, nasiona - kruszywa mineralne - piasek
D	4...7	- wilgotne kruszywa, rudy metali - sól
E	> 7	- pył metaliczny - sadza - pył węglowy

Najniższa grupa produktów obejmuje bardzo drobno ziarniste lub pyliste materiały sypkie.

Funkcja "process cond. [warunki procesowe]" (00C), tylko dla materiałów sypkich

⚠ Ważne dla wersji oprogramowania:
od 01.05.00

Funkcja ta służy do wyboru opcji określającej warunki procesowe.

Opcje wyboru:

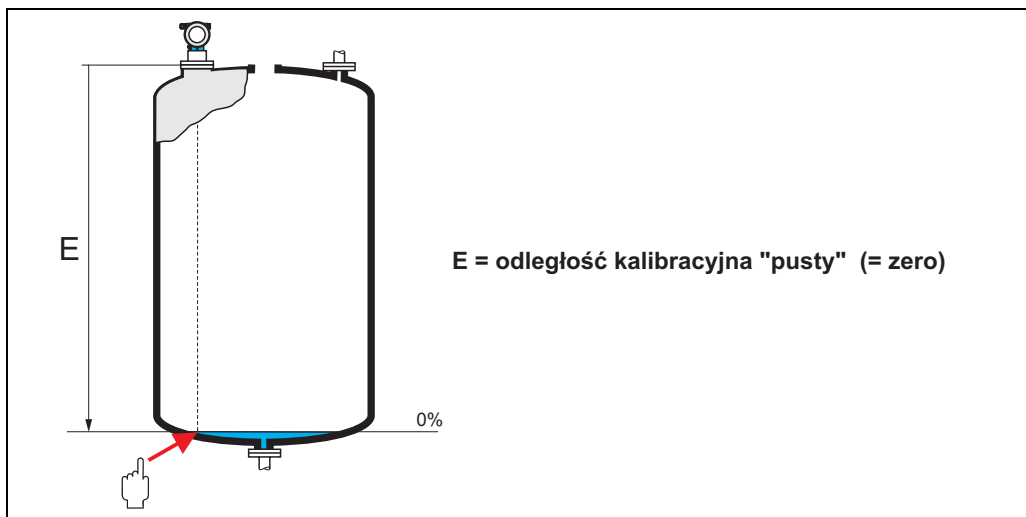
- **standard**
- fast change [*szybka zmiana*]
- slow change [*wolna zmiana*]
- test:no filter [*test: brak filtrowania*]

Funkcja "empty calibr. [kalibr. "pusty"]" (005)



```
empty calibr. 005
5.000 m
distance Process
conn. to min. level
```

Funkcja ta służy do wprowadzenia odległości od kołnierza (punkt odniesienia pomiaru) do poziomu minimalnego (= zero).



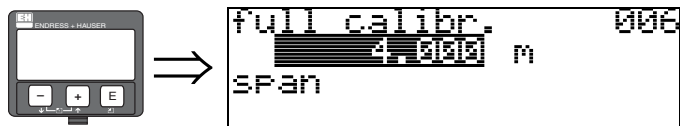
L00-FMR2xxxx-14-00-06-en-008



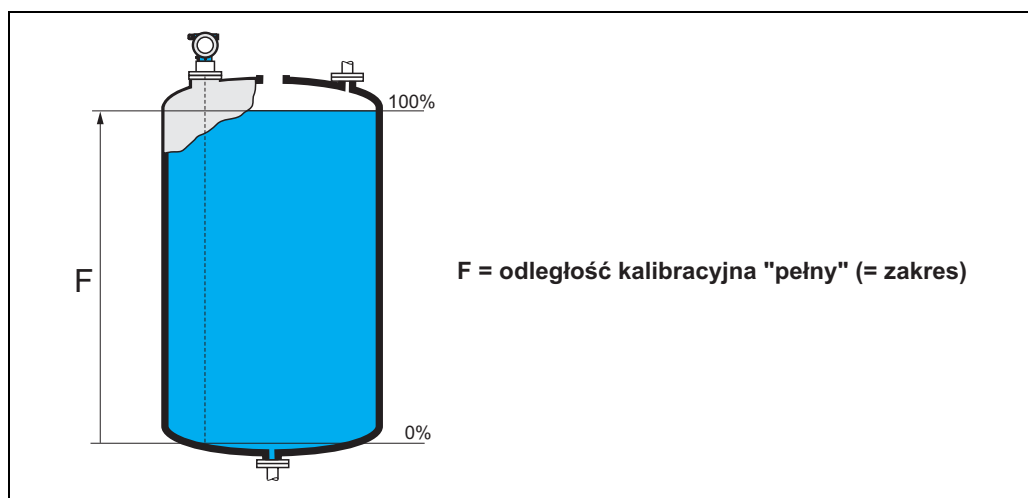
Uwaga!

W zbiornikach z dnem cylindrycznym lub stożkowym punkt zerowy nie powinien znajdować się poniżej miejsca na dnie zbiornika, od którego odbija się fala elektromagnetyczna.

Funkcja "full calibr. [kalibr. "pełny"]" (006)



Funkcja ta służy do wprowadzenia odległości od poziomu minimalnego do poziomu maksymalnego (= zakres).

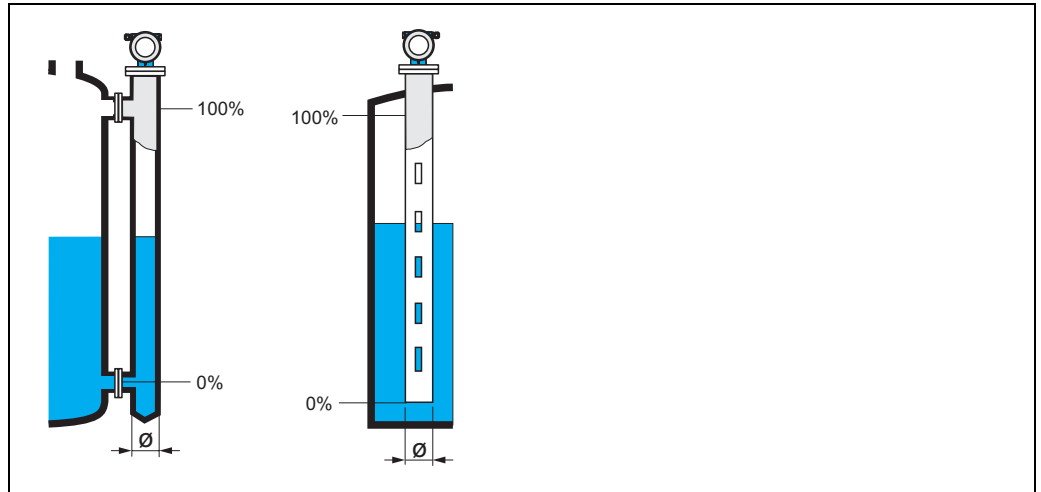


Wskazówka!

Jeśli w funkcji "tank shape [typ zbiornika]" (002) wybrana została opcja **bypass** [komora poziomowskazowa] lub **stilling well** [rura osłonowa], w kolejnym kroku wymagane jest wprowadzenie średnicy rury.

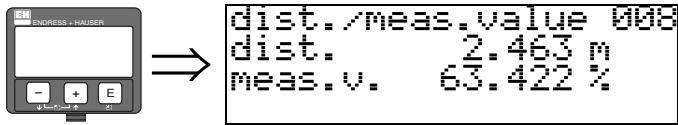
Funkcja "pipe diameter [średnica rury]" (007)

Funkcja ta służy do wprowadzenia średnicy rury osłonowej lub poziomowskazowej.



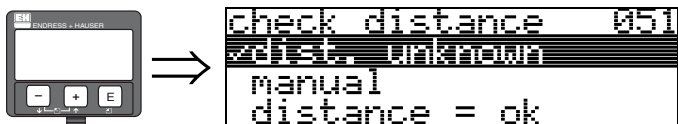
L00-FMR2xxx-14-00-00-en-011

Propagacja impulsów mikrofalowych w rurach odbywa się wolniej niż w wolnej przestrzeni. Efekt ten zależy od wewnętrznej średnicy rury i jest automatycznie uwzględniany w przetworniku Micropilot. Wprowadzenie średnicy rury jest wymagane wyłącznie w przypadku stosowania rury osłonowej lub poziomowskazowej.

display [wskazanie] (008)

W funkcji tej wyświetlane są: **odległość** mierzona od punktu odniesienia do powierzchni produktu oraz **wartość mierzona** poziomu obliczona w oparciu o znaną wartość kalibracyjną "pusty". Należy sprawdzić czy wskazywane wartości odpowiadają rzeczywistej wartości mierzonej poziomu i rzeczywistej odległości. Mogą zaistnieć następujące przypadki:

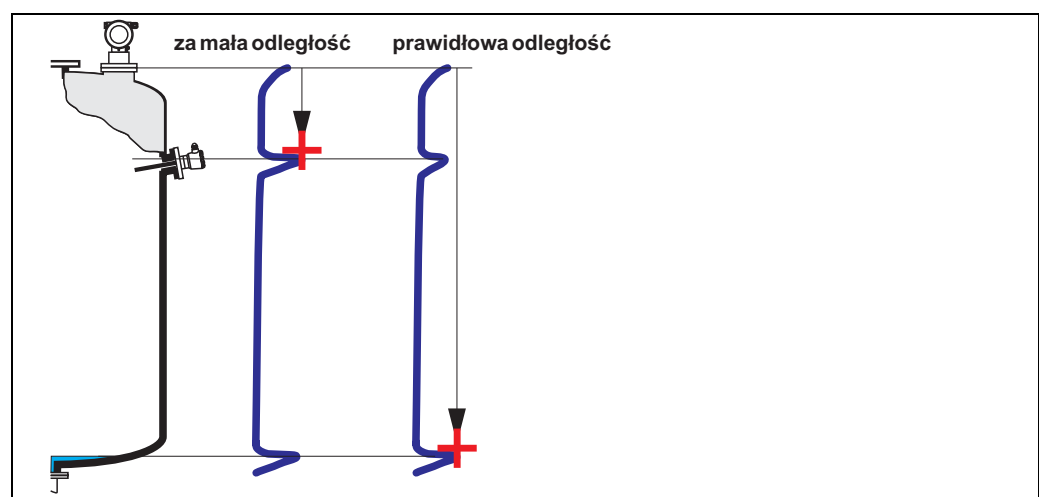
- Prawidłowa odległość – prawidłowa wartość mierzona -> przejście do następnej funkcji "check distance [kontrola odległości]" (051)
- Prawidłowa odległość – nieprawidłowa wartość mierzona -> sprawdzić wartość w funkcji "empty calibr. [kalibr. "pusty"]" (005)
- Nieprawidłowa odległość – nieprawidłowa wartość mierzona -> przejście do następnej funkcji "check distance [kontrola odległości]" (051)

Funkcja "check distance [kontrola odległości]" (051)

Funkcja ta służy do uruchomienia mapowania fałszywego echa. Aby mapowanie odbyło się we właściwym zakresie, odległość mierzona musi być porównana z rzeczywistą odległością do powierzchni produktu. Dostępne są następujące opcje:

Opcje wyboru:

- distance = ok [prawidłowa odległość]
- dist. too small [za mała odległość]
- dist. too big [za duża odległość]
- **dist. unknown** [nieznana odległość]
- manual [ręczne wprowadzenie]



L00_FMR2xxxxx-14-00-06-en-010

distance = ok [prawidłowa odległość]

- Wykonywane jest mapowanie do poziomu aktualnie mierzonego echa
- Zakres, w którym echo ma być tłumione jest sugerowany w funkcji "range of mapping [zakres mapowania]" (052)

Wykonanie mapowania jest zalecane nawet w tym przypadku.

dist. too small [za mała odległość]

- W tym przypadku analizowane są echa zakłócające
- Wykonywane jest mapowanie z uwzględnieniem aktualnie mierzonych ech
- Zakres, w którym echo ma być tłumione jest sugerowany w funkcji "**range of mapping** [zakres mapowania]" (052)

dist. too big [za duża odległość]

- Błąd ten nie może być wyeliminowany poprzez mapowanie poprzez mapowanie echa zakłócającego
- Należy sprawdzić parametry aplikacji (002), (003), (004) oraz "**empty calibr.** [kalibracja "pusty]" (005)

dist. unknown [nieznana odległość]

Jeśli aktualna odległość nie jest znana, mapowanie nie może być wykonane w żadnym zakresie.

manual [ręczne wprowadzenie]

Zdefiniowanie zakresu mapowania możliwe jest również poprzez ręczne wprowadzenie wartości w funkcji "**range of mapping** [zakres mapowania]" (052).



Uwaga!

Zakres mapowania musi kończyć się w odległości 0.5 m przed poziomem aktualnie mierzonego echa pochodzącego od powierzchni produktu. W przypadku pustego zbiornika, należy wprowadzić nie wartość E, lecz E - 0.5 m.

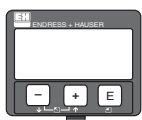
Jeśli istnieje wcześniej zarejestrowana mapa zbiornika, zostaje ona zaktualizowana w zakresie zdefiniowanym w funkcji "**range of mapping** [zakres mapowania]" (052). Poza tym zakresem istniejąca wcześniej mapa pozostaje niezmienną.

Funkcja "range of mapping [zakres mapowania]" (052)

```
range of mapping 052
0.000 m
input of
mapping range
```

W funkcji tej wyświetlany jest sugerowany zakres mapowania. Punktem odniesienia pomiaru jest zawsze punkt odniesienia na kołnierzu (patrz str. 45). Wartość ta może być edytowana przez użytkownika.

W przypadku mapowania z wprowadzeniem ręcznym, wartością domyślną jest 0 m.

Funkcja "start mapping [uruchomienie mapowania]" (053)

```
start mapping 053
off
on
```

Funkcja ta służy do uruchomienia mapowania ech zakłócających w zakresie podanym w funkcji "**range of mapping** [zakres mapowania]" (052).

Opcje wyboru:

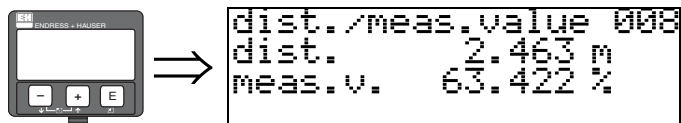
- off [wyl.]: mapowanie nie jest wykonywane
- on [zał.]: mapowanie zostaje uruchomione

Podczas trwania procedury mapowania, wyświetlany jest komunikat "**record mapping** [zapis mapy]" .



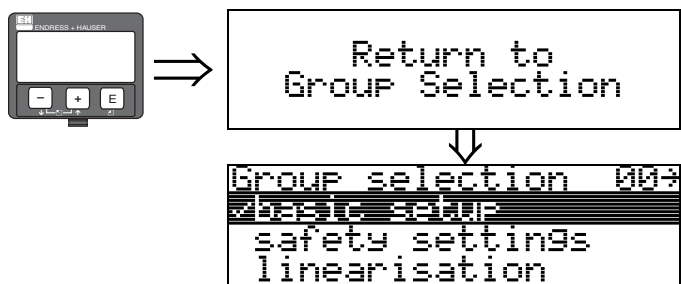
Uwaga!

Jeśli przyrząd znajduje się w stanie alarmu, rejestracja mapy nie jest możliwa.

display [wskazanie] (008)

Odległość mierzona od punktu odniesienia do powierzchni produktu oraz wartość mierzona poziomym obliczona w oparciu o znaną wartość kalibracyjną "pusty" są wyświetlane ponownie. Należy sprawdzić czy wskazywane wartości odpowiadają rzeczywistej wartości mierzonej poziomu i rzeczywistej odległości. Mogą zaistnieć następujące przypadki:

- Prawidłowa odległość – prawidłowa wartość mierzona -> konfiguracja podstawowa zakończona
- Prawidłowa odległość – nieprawidłowa wartość mierzona -> wymagane kolejne mapowanie ech zakłócających, należy uruchomić funkcję "**check distance [kontrola odległości]**" (051).
- Nieprawidłowa odległość – nieprawidłowa wartość mierzona -> sprawdzić wartość w funkcji "**empty calibr. [kalibr. "pusty"]**" (005)

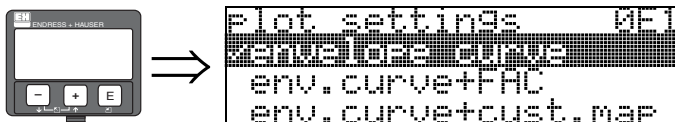


Po upływie 3s ukazuje się następujące wskazanie

6.4.2 Wizualizacja krzywej obwiedni echa na wskaźniku VU331

Po zakończeniu konfiguracji podstawowej, zalecane jest dokonanie analizy sygnału za pomocą krzywej obwiedni echa (grupa funkcji "**envelope curve** [krzywa obwiedni echa]" (0E)).

Funkcja "plot settings [ustawienia wykresu]" (0E1)



Funkcja ta umożliwia dokonanie wyboru informacji, które będą prezentowane na wskaźniku:

- **envelope curve** [krzywa obwiedni echa]
- **env.curve+FAC** [krzywa obw. echa+FAC] (FAC: patrz BA291F)
- **env.curve+cust.map** [krzywa obw. echa+mapa użytk.] (wyświetlana jest również mapa zbiornika użytkownika)

Funkcja "recording curve [zapis krzywej]" (0E2)

Funkcja ta określa czy krzywa odczytywana jest jako:

- **single curve** [pojedyncza krzywa]
czy
- **cyclic** [cykliczny przebieg].



Wskazówka!

Jeśli aktywny jest tryb wyświetlania krzywej obwiedni echa, cykl aktualizacji wartości mierzonych jest wolniejszy. W związku z tym, po zoptymalizowaniu punktu pomiarowego zalecane jest wyjście z trybu wizualizacji krzywej.

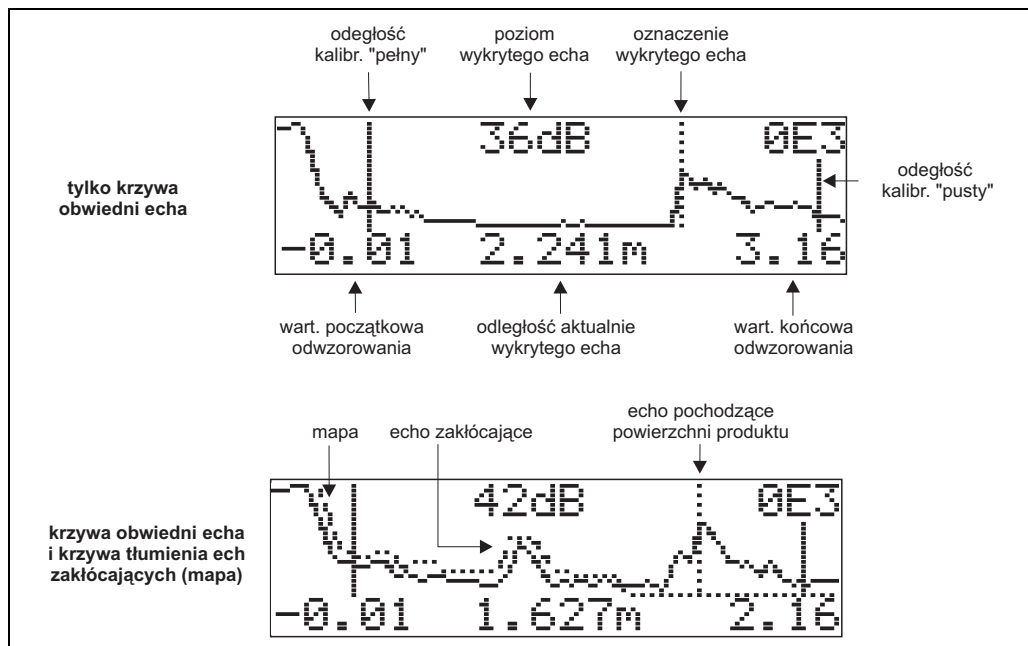


Wskazówka!

W przypadku bardzo słabego poziomu echa pochodzącego od powierzchni produktu lub silnych echa zakłócających, istnieje możliwość optymalizacji pomiaru poprzez **zmianę pozycji** pracy Micropilot (zwiększenie poziomu echa pochodzącego od powierzchni produktu / redukcja echa zakłócającego) (patrz "Pozycja pracy Micropilot" na str. 77).

Funkcja "envelope curve display [wizualizacja krzywej obwiedni echa]" (OE3)

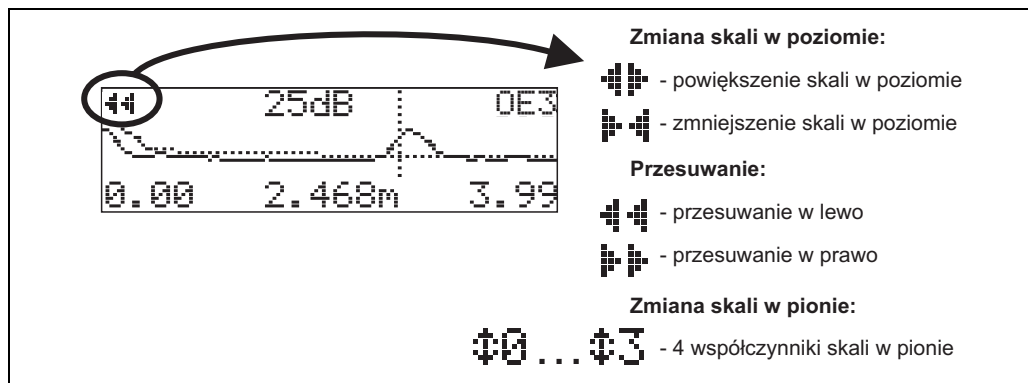
Funkcja ta, poprzez wskazanie krzywej obwiedni echa, pozwala uzyskać następujące informacje:



L00-FM14xxxx-07-00-00-en-003

Operowanie wskazaniem krzywej obwiedni echa

W trybie nawigacji, możliwa jest zmiana skali krzywej obwiedni echa, zarówno w poziomie jak i w pionie oraz przesuwanie krzywej w lewo lub w prawo. Aktywny tryb nawigacji wskazywany jest przez symbol w lewym górnym rogu wskaźnika.

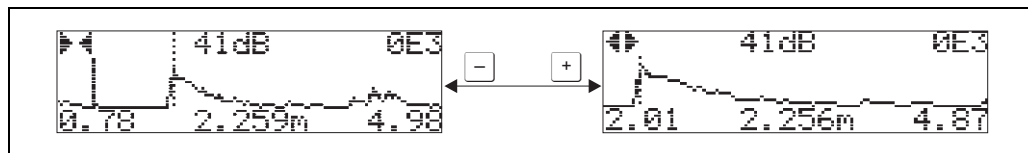


L00-FMxxxxxx-07-00-00-en-004

Tryb zmiany skali w poziomie

Najpierw należy przejść do wskazania krzywej obwiedni echa. Następnie, w celu uaktywnienia trybu nawigacji krzywej obwiedni echa należy wcisnąć przycisk **[+]** lub **[-]**. Następuje wówczas przejście do trybu zmiany skali w poziomie. Pojawia się wskazanie **[icon]** lub **[icon]**. Dostępne są następujące opcje:

- **[+]** zwiększenie skali w poziomie.
- **[-]** zmniejszenie skali w poziomie.

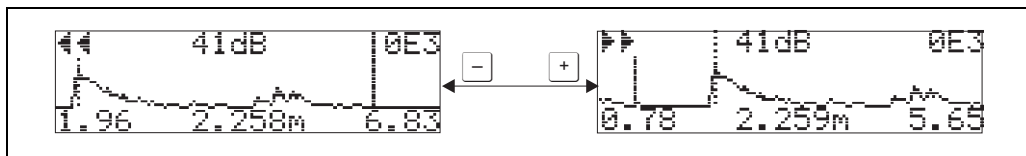


L00-FMxxxxxx-07-00-00-yy-007

Tryb przesuwania

W celu uaktywnienia trybu przesuwania, należy wcisnąć **[E]**. Pojawia się wskazanie **≡≡** lub **≡≡**. Dostępne są następujące opcje:

- **[+]** przesunięcie krzywej w prawo.
- **[-]** przesunięcie krzywej w lewo.



L00-FMxxxxxx-07-00-00-yy-008

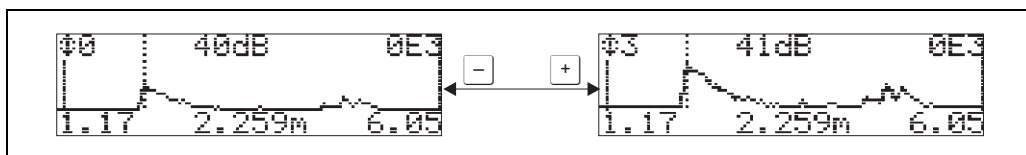
Tryb zmiany skali w pionie

W celu uaktywnienia trybu zmiany skali w pionie należy ponownie wcisnąć **[E]**. Pojawia się wskazanie **⌘1**.

Dostępne są następujące opcje:

- **[+]** zwiększenie skali w pionie.
- **[-]** zmniejszenie skali w pionie.

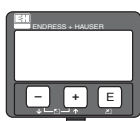
Wskazywany jest aktualny współczynnik skali (od **⌘0** do **⌘3**).



L00-FMxxxxxx-07-00-00-yy-009

Wyjście z trybu nawigacji

- Przełączanie pomiędzy różnymi trybami nawigacji krzywej obwiedni echa odbywa się poprzez wciskanie **[E]**.
- W celu wyjścia z trybu nawigacji, wcisnąć **[+]** i **[-]**. Dokonane ustawienia skali i przesunięcia zostają zachowane. Jedynie w przypadku ponownego uaktywnienia funkcji "recording curve [zapis krzywej]" (**0E2**) automatycznie przywracane są standardowe ustawienia wskazania.



Return to
Group Selection

Group selection 0E2
~~recording curve~~
 display
 diagnostics

Po upływie 3 s ukazuje się następujące wskazanie

6.5 Konfiguracja podstawowa za pomocą oprogramowania narzędziowego Endress+Hauser

W przypadku dokonywania konfiguracji podstawowej za pomocą oprogramowania narzędziowego, procedura jest następująca:

- Uruchomić oprogramowanie narzędziowe oraz ustawić połączenie z przetwornikiem.
- Wybrać w oknie nawigacyjnym grupę funkcji "**basic setup** [ustawienia podstawowe]

Na ekranie ukazuje się poniżej przedstawione okno:

Basic Setup [ustawienia podstawowe] - krok 1/4:

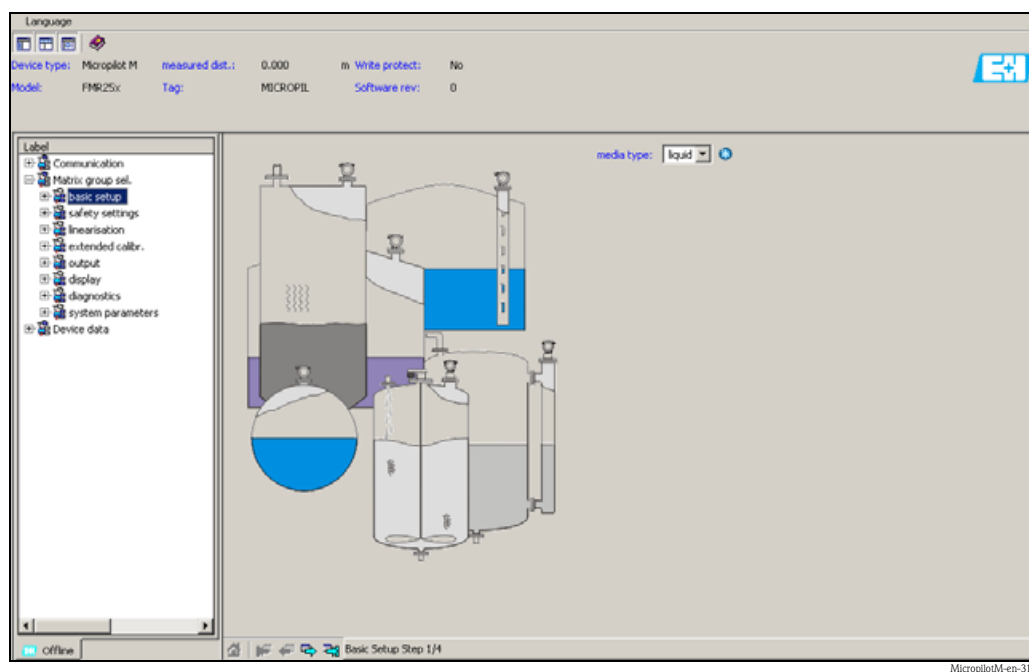
⚠ Ważne dla wersji oprogramowania: od 01.05.00

- media type [typ medium]
 - jeśli w funkcji "**media type** [typ medium]" wybrana zostanie opcja "**liquid** [ciecz]": konfiguracja dokonywana jest dla pomiaru poziomu cieczy
 - jeśli w funkcji "**media type** [typ medium]" wybrana zostanie opcja "**solid** [materiał sypki]": konfiguracja dokonywana jest dla pomiaru poziomu materiału sypkiego



Wskazówka!

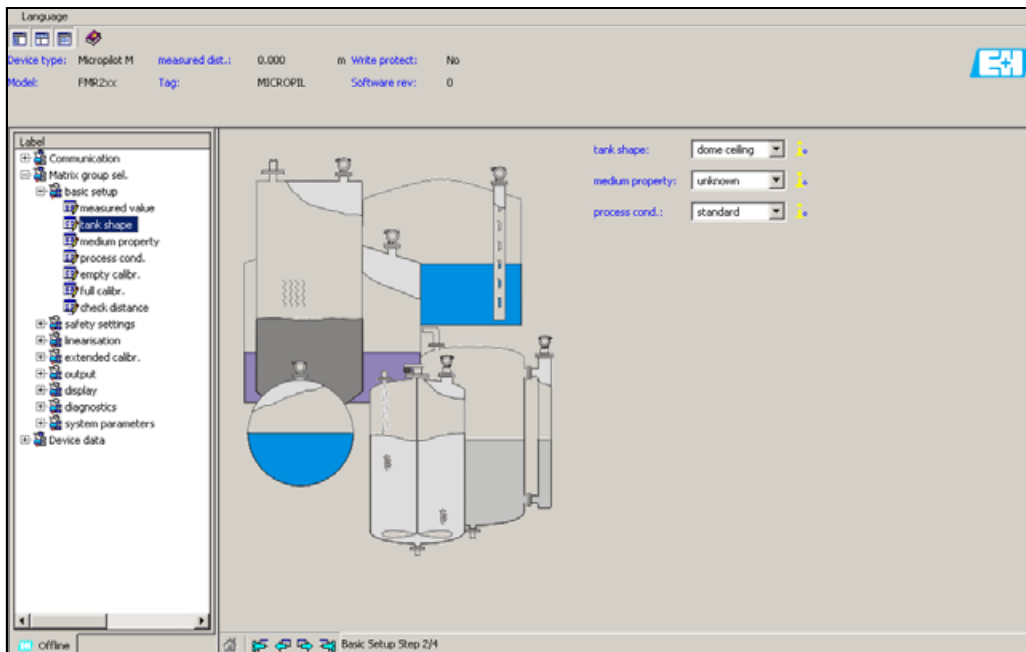
Każda zmiana ustawienia parametru musi być potwierdzona za pomocą przycisku **RETURN**!



- Za pomocą przycisku "**Next**" następuje przejście do następnego okna:

Basic Setup [ustawienia podstawowe] - krok 2/4:

- Zdefiniować parametry aplikacji:
 - tank shape [typ zbiornika]
 - medium property [st. dielektr. medium]
 - process cond. [warunki procesowe]

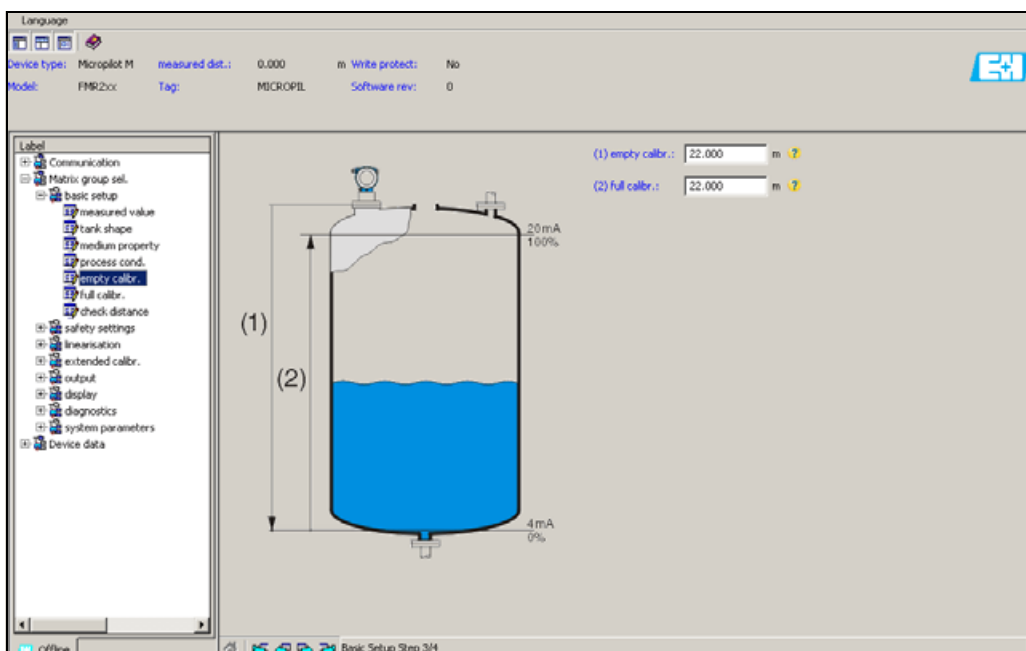


MicroPilotM-en-302

Basic Setup [ustawienia podstawowe] - krok 3/4:

Jeśli w funkcji "tank shape [typ zbiornika]" wybrana została opcja "dome ceiling [z dachem kopułowym]", "horizontal cyl [poziomy zb. cylindryczny]", "...", ukazuje się poniżej przedstawione okno:

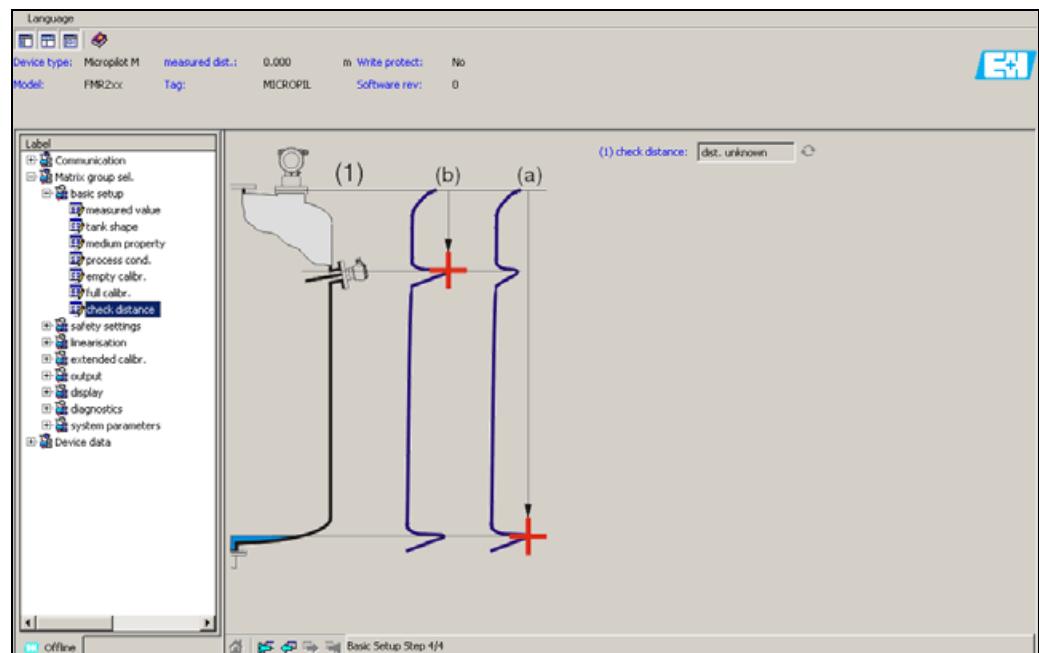
- empty calibr. [kalibr. "pusty"]
- full calibr. [kalibr. "pełny"]



MicroPilotM-en-303

Basic Setup [ustawienia podstawowe] - krok 4/4:

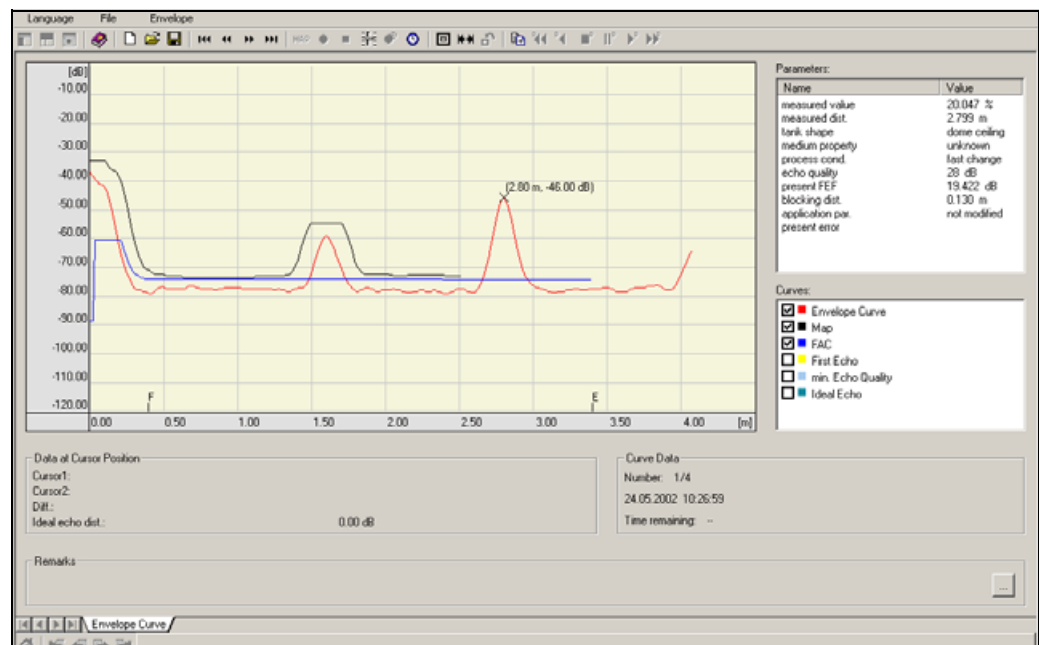
- W tym kroku uruchamiane jest mapowanie zbiornika
- Odległość mierzona i aktualna wartość mierzona, wyświetlane są zawsze w nagłówku



MicropilotM-en-304

6.5.1 Analiza sygnału za pomocą krzywej obwiedni echa

Po zakończeniu konfiguracji podstawowej, zalecane jest dokonanie analizy sygnału za pomocą krzywej obwiedni echa.



MicropilotM-en-306

**Wskazówka!**

W przypadku bardzo słabego poziomu echa pochodzącego od powierzchni produktu lub silnych ech zakłócających, istnieje możliwość optymalizacji pomiaru poprzez zmianę pozycji pracy Micropilot (zwiększenie poziomu echa pochodzącego od powierzchni produktu / redukcja echa zakłócającego)..

6.5.2 Konfiguracja zoptymalizowana zadaniowo dla specjalnych aplikacji użytkownika

Szczegółowe informacje umożliwiające konfigurację zoptymalizowaną zadaniowo dla aplikacji specjalnych: patrz oddzielna instrukcja BA291F/00/pl "Opis funkcji Micropilot M" dostępna na załączonym dysku CD-ROM.

7 **Konservacja**

Przetwornik Micropilot M nie wymaga specjalnej konserwacji.

Czyszczenie zewnętrzne

Podczas czyszczenia zewnętrznej powierzchni przetwornika, zawsze należy stosować środki czyszczące, które nie niszczą powierzchni obudowy oraz uszczelek.

Wymiana uszczelek

Uszczelki przyłącza technologicznego wymagają okresowej wymiany, w szczególności jeśli stosowane są uszczelki kształtowe (wykonanie aseptyczne). Okres, po którym wymagana jest wymiana zależy od częstotliwości cykli czyszczenia oraz temperatury produktu mierzzonego i temperatury czyszczenia.

Naprawy

Koncepcja modułowej konstrukcji przyrządów Endress+Hauser gwarantuje użytkownikowi łatwość wymiany wadliwych elementów. Części zamienne są dostarczane w odpowiednich zestawach, wraz z odpowiednimi instrukcjami ich wymiany. Wykaz wszystkich dostępnych części zamiennych z ich kodami zamówieniowymi: patrz str. 79 i 82. W celu uzyskania dalszych informacji dotyczących serwisu i części zamiennych, prosimy o kontakt z lokalnym oddziałem serwisowym Endress+Hauser.

Naprawa przyrządów z dopuszczeniem Ex

W przypadku naprawy przyrządów w wykonaniu Ex, prosimy o uwzględnienie następujących zaleceń:

- Naprawa przyrządów posiadających dopuszczenie Ex może być dokonywana tylko przez personel o odpowiednich kwalifikacjach lub przez serwis Endress+Hauser.
- Należy przestrzegać stosownych norm, przepisów krajowych dotyczących instalacji w strefach zagrożonych wybuchem, Instrukcji bezpieczeństwa (XA) oraz wymagań określonych w certyfikatach.
- Dozwolone jest stosowanie tylko oryginalnych części zamiennych Endress+Hauser.
- Zamawiając części zamienne, prosimy sprawdzić oznaczenie przyrządu na tabliczce znamionowej. Jako części zamienne mogą być użyte wyłącznie identyczne elementy.
- Naprawy należy wykonywać zgodnie z zaleceniami. Po naprawie przyrząd musi być poddany określonym procedurom kontrolnym.
- Urządzenie o danej klasie wykonania przeciwybuchowego może być przekształcone w wersję o innej klasie tylko przez serwis Endress+Hauser.
- Obowiązuje dokumentowanie wszystkich napraw i modyfikacji.

Wymiana

W przypadku wymiany Micropilot lub modułu elektroniki, ustawienia parametrów mogą zostać przesłane do przetwornika przez interfejs cyfrowy. Warunkiem jest ich uprzednie zapisanie w komputerze PC za pomocą oprogramowania ToF Tool / FieldCare / Commuwin II. Pomiar może być wówczas kontynuowany bez konieczności wykonywania ponownej konfiguracji.

- Może być wymagane uaktywnienie funkcji linearyzacji (patrz instrukcja BA291F dostępna na załączonym dysku CD-ROM)
- Może być wymagany ponowny zapis mapy zbiornika (patrz rozdz. Konfiguracja podstawowa)

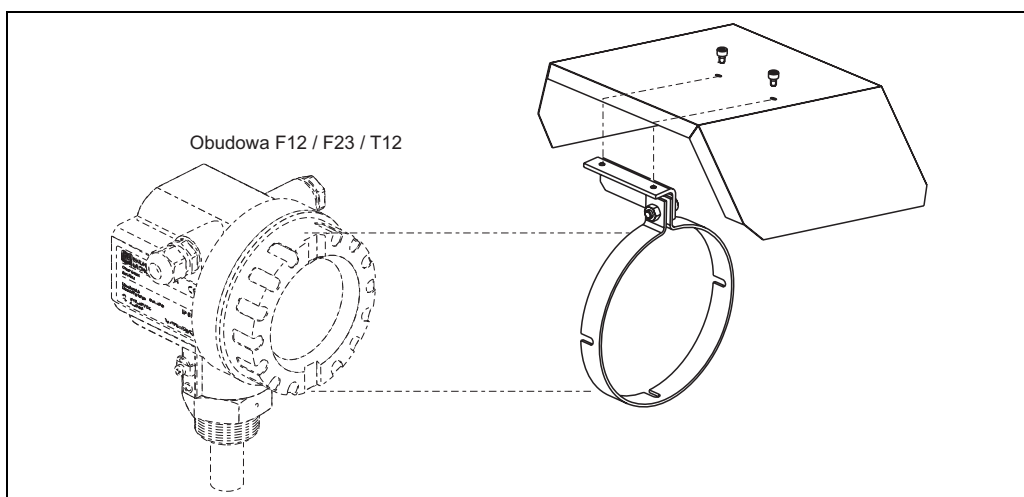
Po wymianie anteny lub modułu elektroniki, konieczne jest ponowne wykonanie kalibracji. Odpowiednie informacje znajdują się w instrukcjach naprawy.

8 Akcesoria

Dla przetwornika Micropilot M dostępne są różnorodne akcesoria, które można zamówić w Endress+Hauser oddzielnie.

Ośłona pogodowa

W przypadku montażu przetwornika na otwartej przestrzeni zalecamy stosowanie osłony pogodowej ze stali kwasoodpornej (kod zamówieniowy: 543199-0001). W zestawie znajduje się również obejma zaciskowa.



L00-FMR2xxx-00-00-06-en-001

Commubox FXA291

Commubox FXA291 umożliwia połączenie przyrządów obiektowych Endress+Hauser wyposażonych w interfejs CDI (= Common Data Interface Endress+Hauser) do portu USB komputera PC lub notebooka.

Dalsze informacje: patrz Karta katalogowa TI405C/07/en.



Wskazówka!

W przypadku poniższych przyrządów Endress+Hauser wymagany jest dodatkowo "ToF Adapter FXA291":

- Cerabar S PMC71, PMP7x
- Deltabar S PMD7x, FMD7x
- Deltapilot S FMB70
- Gammapilot M FMG60
- Levelflex M FMP4x
- Micropilot FMR130/FMR131
- Micropilot M FMR2xx
- Micropilot S FMR53x, FMR540
- Prosonic FMU860/861/862
- Prosonic M FMU4x
- Przelicznik/koncentrator danych zbiornika NRF590 (z dodatkowym przewodem)

ToF Adapter FXA291

ToF Adapter FXA291 umożliwia podłączenie poniższych przyrządów Endress+Hauser przez Commubox FXA291 do portu USB komputera PC lub notebooka:

- Cerabar S PMC71, PMP7x
- Deltabar S PMD7x, FMD7x
- Deltapilot S FMB70
- Gammapilot M FMG60
- Levelflex M FMP4x
- Micropilot FMR130/FMR131
- Micropilot M FMR2xx
- Micropilot S FMR53x, FMR540
- Prosonic FMU860/861/862
- Prosonic M FMU4x
- Przelicznik/koncentrator danych zbiornika NRF590 (z dodatkowym przewodem)

Dalsze informacje: patrz Instrukcja obsługi KA271F/00/a2.

Commubox FXA191 HART

Umożliwia iskrobezpieczną komunikację HART poprzez interfejs RS232C w celu zdalnej obsługi za pomocą oprogramowania ToF Tool/FieldCare.

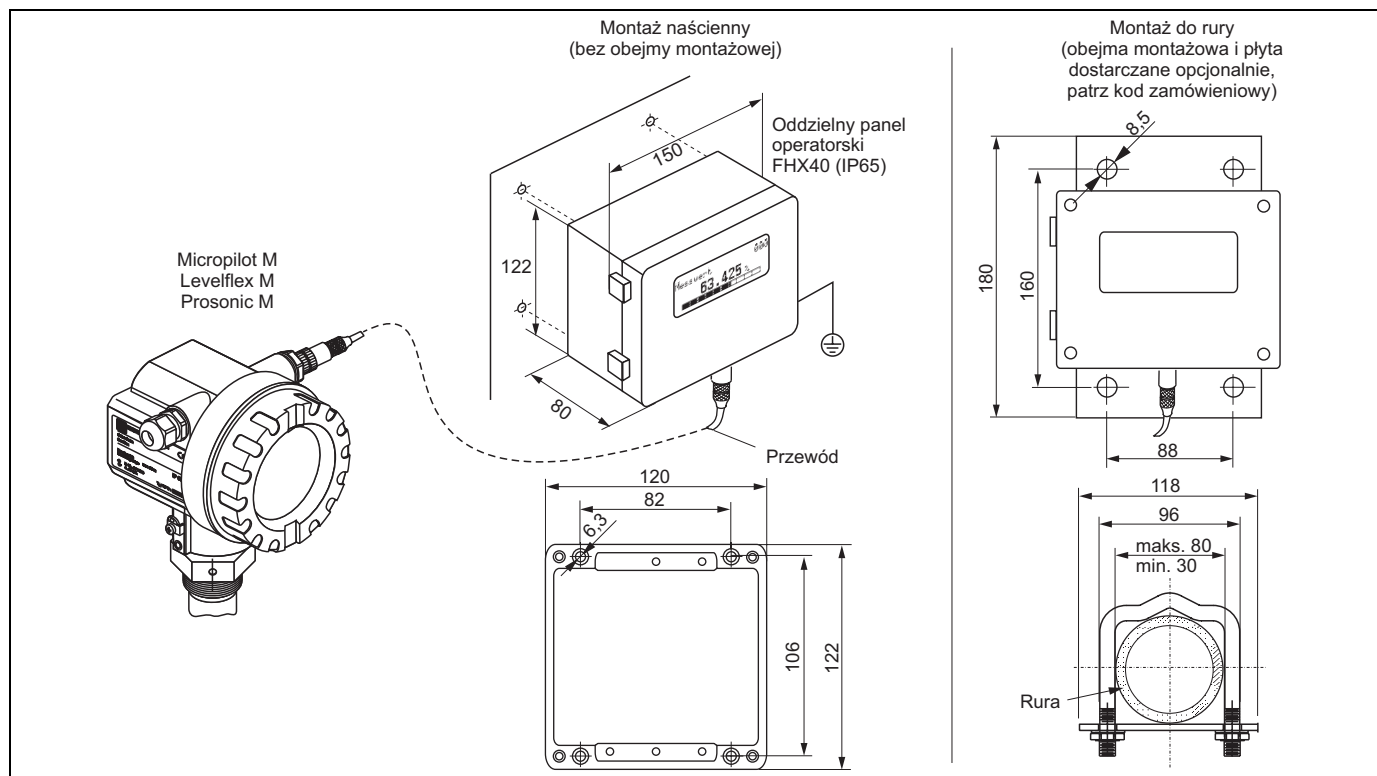
Dalsze informacje: patrz Karta katalogowa TI237F/00/en.

Commubox FXA195 HART

Umożliwia iskrobezpieczną komunikację HART poprzez interfejs USB w celu zdalnej obsługi za pomocą oprogramowania ToF Tool/FieldCare.

Dalsze informacje: patrz Karta katalogowa TI404F/00/en.

Oddzielny moduł operatorsko-odczytowy FHX40



L00-FMxxxxx-00-00-06-en-003

Dane techniczne (przewód i obudowa) i kod zamówieniowy:

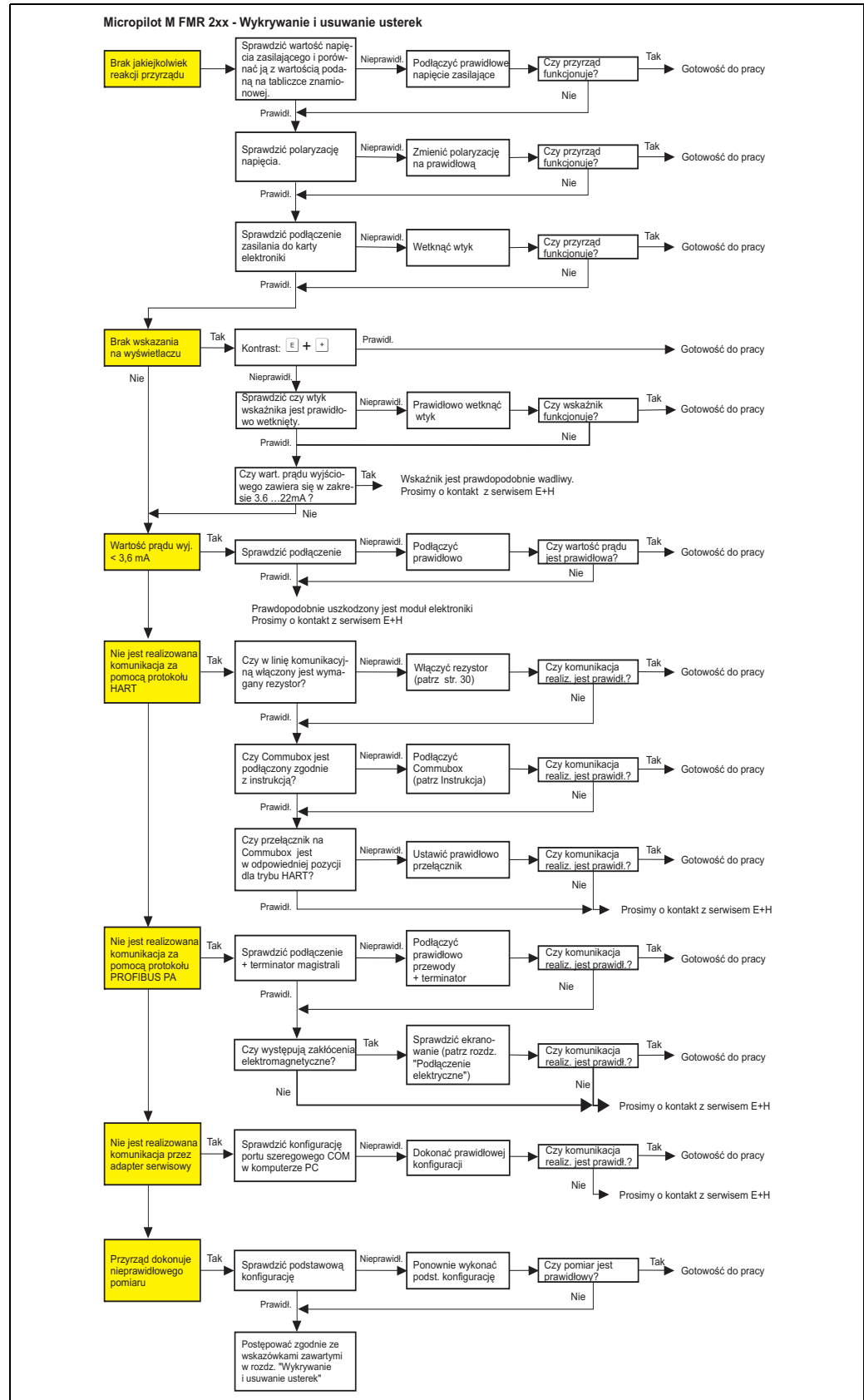
Maks. długość przewodu	20 m
Temperatura otoczenia	-30 °C...+70 °C
Stopień ochrony	IP65 wg EN 60529 (NEMA 4)
Materiały	Obudowa: stop aluminium AISi12; wprowadzenia przewodów: niklowany mosiądz
Wymiary [mm]	(wys. x szer. x gł.) 122x150x80

Certyfikaty:	
A	Do zastosowań w strefie niezagrożonej wybuchem
1	ATEX II 2 G EEx ia IIC T6, ATEX II 3D
S	FM IS Cl.I Div.1 Gr.A-D
U	CSA IS Cl.I Div.1 Gr.A-D
N	CSA Ogólnego stosowania
K	TIIS ia IIC T6 (w przygotowaniu)
Długość przewodu:	
1	20m; dla wersji HART
5	20m; dla wersji PROFIBUS PA/FOUNDATION Fieldbus
Opcje dodatkowe:	
A	Brak
B	Obejma do montażu do rury 1"/ 2"
FHX40 -	Kompletny kod zamówieniowy

Oddzielny moduł operatorsko-odczytowy FHX40 należy podłączyć za pomocą przewodu odpowiedniego dla wersji interfejsu cyfrowego danego przetwornika.

9 Wykrywanie i usuwanie usterek

9.1 Wskazówki diagnostyczne



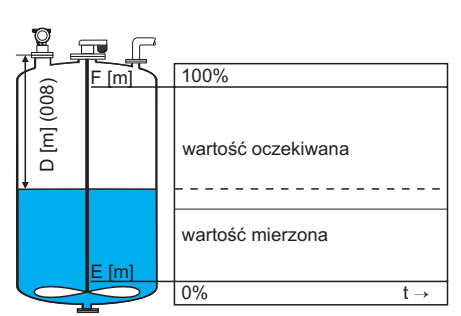
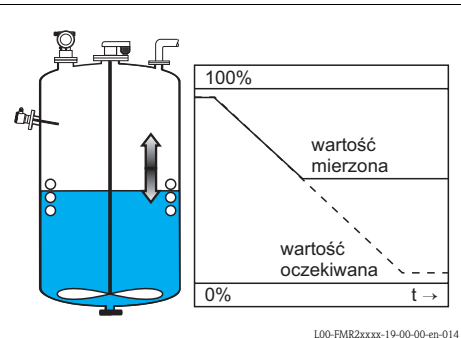
L00-FMR2xxxx-19-00-es-010

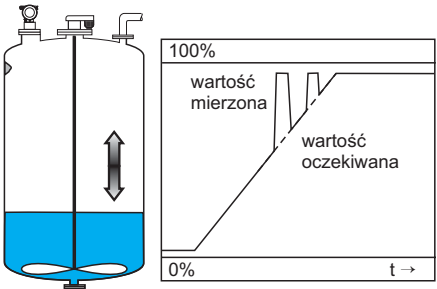
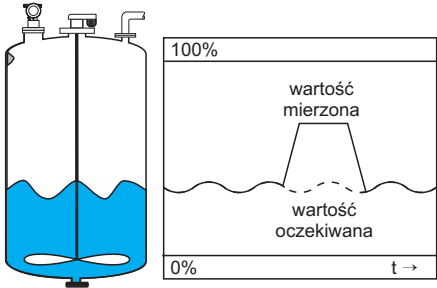
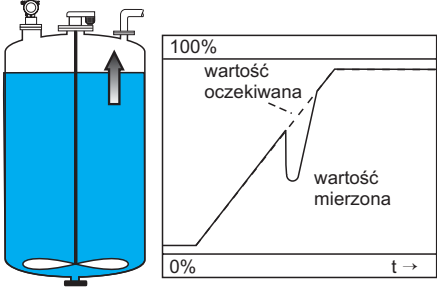
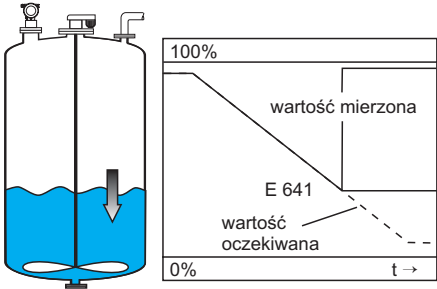
9.2 Komunikaty błędów systemowych

Kod	Opis	Możliwe przyczyny	Rozwiązanie
A102	Błąd sumy kontrolnej Wymagany pełny reset i ponowna kalibracja	Zasilanie przyrządu zostało wyłączone przed zapisaniem danych; problem z kompatybilnością elektromagn.; błąd pamięci EEPROM	Funkcja reset; wylimitować ewent. przyczyny zakłóceń elektromagnetycznych; jeśli alarm nadal występuje: wymienić moduł elektroniki
W103	Inicjalizacja - proszę czekać	Nie zakończony został jeszcze zapis do pamięci EEPROM	Jeśli komunikat nie znika po upływie kilku sekund: wymienić moduł elektroniki
A106	Zapis danych do przetwornika - proszę czekać	Trwa zapis danych do przetwornika	Odczekać aż zostanie zakończona procedura transmisji danych do przetwornika
A110	Błąd sumy kontrolnej Wymagany pełny reset i ponowna kalibracja	Zasilanie przyrządu zostało wyłączone przed zapisaniem danych; problem z kompatybilnością elektromagn.; błąd pamięci EEPROM	Funkcja reset; wylimitować ewent. przyczyny zakłóceń elektromagnetycznych; jeśli alarm nadal występuje: wymienić moduł elektroniki
A111	Wadliwy moduł elektroniki	Wadliwa pamięć RAM	Funkcja reset; jeśli alarm utrzymuje się nadal: wymienić moduł elektroniki
A113	Wadliwy moduł elektroniki	Wadliwa pamięć ROM	Funkcja reset; jeśli alarm utrzymuje się nadal: wymienić moduł elektroniki
A114	Wadliwy moduł elektroniki	Wadliwa pamięć EEPROM	Funkcja reset; jeśli alarm utrzymuje się nadal: wymienić moduł elektroniki
A115	Wadliwy moduł elektroniki	Ogólny problem sprzętowy	Funkcja reset; jeśli alarm utrzymuje się nadal: wymienić moduł elektroniki
A116	Błąd zapisu danych do przetwornika	Nieprawidłowa suma kontrolna zapisanych danych	Powtórzyć procedurę transmisji danych do przetwornika
A121	Wadliwy moduł elektroniki	Brak fabrycznych ustawień kalibracyjnych; wadliwa pamięć EEPROM	Skontaktować się z serwisem E+H
W153	Inicjalizacja - proszę czekać	Inicjalizacja modułu elektroniki	Odczekać kilka sekund; jeśli ostrzeżenie utrzymuje się nadal, wyłączyć i ponownie załączyć przyrząd
A155	Wadliwy moduł elektroniki	Problem sprzętowy	Funkcja reset; jeśli alarm utrzymuje się nadal: wymienić moduł elektroniki
A160	Błąd sumy kontrolnej Wymagany pełny reset i ponowna kalibracja	Zasilanie przyrządu zostało wyłączone przed zapisaniem danych; problem z kompatybilnością elektromagn.; błąd pamięci EEPROM	Funkcja reset; wylimitować ewent. przyczyny zakłóceń elektromagnetycznych; jeśli alarm nadal występuje: wymienić moduł elektroniki
A164	Wadliwy moduł elektroniki	Problem sprzętowy	Funkcja reset; jeśli alarm utrzymuje się nadal: wymienić moduł elektroniki
A171	Wadliwy moduł elektroniki	Problem sprzętowy	Funkcja reset; jeśli alarm utrzymuje się nadal: wymienić moduł elektroniki
A231	Błąd czujnika 1 sprawdzić podłączenie	Wadliwy moduł HF lub moduł elektroniki	Wymienić moduł HF lub moduł elektroniki
W511	Brak fabrycznych ustawień kalibracyjnych dla kanału 1	Fabryczne ustawienia kalibracyjne zostały skasowane	Zapisać nowe fabryczne ustawienia kalibracyjne
A512	Zapis mapy zbiornika proszę czekać	Trwa mapowanie	Odczekać kilka sekund aż zniknie alarm

Kod	Opis	Możliwe przyczyny	Rozwiązanie
A601	Przebieg krzywej linearyzacji kanału 1 nie jest monotoniczny	Krzywa linearyzacji nie narasta monotonicznie	Skorygować tabelę linearyzacji
W611	Mniej niż 2 punkty linearyzacji dla kanału 1	Liczba wprowadzonych punktów linearyzacji < 2	Skorygować tabelę linearyzacji
W621	Symulacja w kanale 1	Aktywny jest tryb symulacji	Wyłączyć tryb symulacji
E641	Brak echa od powierzchni produktu w kanale 1 sprawdzić ustawienia kalibracyjne	Echo zgubione z przyczyn związanych z aplikacją lub z powodu osadu na antenie	Sprawdzić pozycję montażową; oczyścić sondę (zgodnie z zaleceniami w Instrukcji obsługi)
E651	Poziom w zakresie bezpieczeństwa - ryzyko przelania	Poziom produktu w zakresie bezpieczeństwa	Komunikat alarmu znika natychmiast, gdy poziom opada poniżej zakresu bezpieczeństwa
E671	Niezakończona procedura linearyzacji dla kanału 1, tabela nieaktywna	Tabela linearyzacji jest w trybie edycji	Uaktywnić tabelę linearyzacji
W681	Wartość prądu w kanale 1 poza zakresem	Wartość prądu poza zakresem (3,8 mA ... 21,5 mA)	Sprawdzić parametry kalibracji i linearyzacji

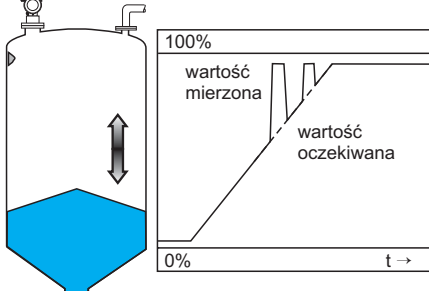
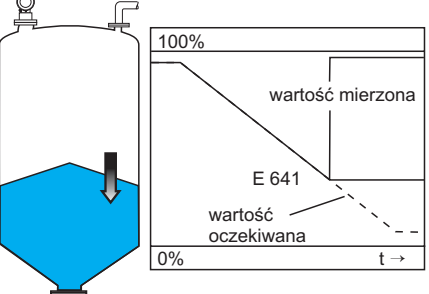
9.3 Błędy aplikacji pomiarowych poziomu cieczy

Błąd	Wyjście	Możliwa przyczyna	Rozwiązanie
Wystąpił komunikat ostrzeżenia lub alarmu	W zależności od konfiguracji	Patrz tabela komunikatów błędów (patrz str. 71)	1. Patrz tabela komunikatów błędów (patrz str. 71)
Wartość mierzona (00) jest nieprawidłowa		<p>Czy odległość mierzona (008) jest prawidłowa?</p> <p>tak →</p> <p>nie ↓</p> <p>Czy pomiar odbywa się w rurze osłonowej lub komorze poziomowskazowej?</p> <p>tak →</p> <p>nie ↓</p> <p>Istnieje możliwość, że błędnie zinterpretowane zostało fałszywe echo.</p>	<p>1. Sprawdzić wartość kalibracyjną "pusty" (005) i wartość kalibracyjną "pełny" (006).</p> <p>2. Sprawdzić parametry linearyzacji: → poziom/rezerwa eksp. (040) → maks. zakres (046) → średnica zbiornika (047) → tabela linearyzacji</p> <p>1. Czy w funkcji tank shape [typ zbiornika] (002) wybrana jest opcja bypass [komora poziomowskazowa] lub stilling well [rura osłonowa]?</p> <p>2. Czy w funkcji pipe diameter [średnica rury] (007) wprowadzona jest prawidłowa wartość?</p> <p>1. Wykonać mapowanie zbiornika → konfiguracja podstawowa</p>
Wartość mierzona nie zmienia się podczas napełniania/oprózniczenia zbiornika		<p>Echo zakłócające pochodzące od stałych elementów montażowych, króćców lub wydłużenia anteny</p>	<p>1. Wykonać mapowanie zbiornika → konfiguracja podstawowa</p> <p>2. W razie potrzeby oczyścić antenę</p> <p>3. W razie potrzeby wybrać lepszą pozycję montażową</p>

Błąd	Wyjście	Możliwa przyczyna	Rozwiązanie
<p>Podczas, gdy powierzchnia jest niespokojna (np. przy napełnianiu, opróżnianiu, pracy mieszadła), sporadycznie następują skokowe zmiany wartości mierzonej do wyższego poziomu</p>	 <p>L00-FMR2xxxx-19-00-00-en-015</p>  <p>L00-FMR2xxxx-19-00-00-en-016</p>	<p>Oslabienie sygnału powodowane przez turbulencje powierzchni – sygnał ech zakłócających jest chwilami silniejszy</p>	<ol style="list-style-type: none"> Wykonać mapowanie zbiornika → konfiguracja podstawowa W funkcji process cond. [warunki procesowe] (004) wybrać ustawienie "turb. surface [powierzchnia turb.]" lub "agitator [mieszadło]" Zwiększyć wartość ustawienia w funkcji output damping [tłumienie wyjściowe] (058) Wybrać optymalną pozycję pracy (patrz str. 77) W razie potrzeby, wybrać lepszą pozycję montażową i/lub dłuższą antenę
<p>Podczas napełniania/opróżniania zbiornika następują skokowe zmiany wartości mierzonej do niższego poziomu</p>	 <p>L00-FMR2xxxx-19-00-00-en-017</p>	<p>Wielokrotne echa</p>	<p>tak →</p> <ol style="list-style-type: none"> Sprawdzić ustawienie w funkcji tank shape [typ zbiornika] (002), np. "dome ceiling [z dachem kopułowym]" lub "horizontal cyl [poziomy zb. cylindryczny]" W zakresie określonym w funkcji blocking dist. [strefa martwa] (059) echo nie jest analizowane → dostosować wartość Jeśli jest to możliwe, nie montować anteny w osi zbiornika Zastosować rurę osłonową
<p>E 641 (zagubienie echa)</p>	 <p>L00-FMR2xxxx-19-00-00-en-018</p>	<p>Echo od powierzchni produktu jest za słabe.</p> <p>Możliwe przyczyny:</p> <ul style="list-style-type: none"> Turbulencje powierzchni na skutek napełniania/opróżniania Praca mieszadła Występowanie piany 	<p>tak →</p> <ol style="list-style-type: none"> Sprawdzić parametry aplikacji (002), (003) i (004) Wybrać optymalną pozycję pracy (patrz str. 77) W razie potrzeby, wybrać lepszą pozycję montażową i/lub dłuższą antenę

9.4 Błędy aplikacji pomiarowych poziomu materiałów sypkich

Błąd	Wyjście	Możliwa przyczyna	Rozwiązanie
Wystąpił komunikat ostrzeżenia lub alarmu	W zależności od konfiguracji	Patrz tabela komunikatów błędów (patrz str. 71)	1. Patrz tabela komunikatów błędów (patrz str. 71)
Wartość mierzona (00) jest nieprawidłowa	<p style="text-align: right; font-size: small;">100-FMR250zx-19-00-00-en-019</p>	<p>Czy odległość mierzona (008) jest prawidłowa?</p> <p style="text-align: center;">nie ↓</p> <p>Istnieje możliwość, że błędnie zinterpretowane zostało fałszywe echo.</p>	<p>tak →</p> <ol style="list-style-type: none"> Sprawdzić wartość kalibracyjną "pusty" (005) i wartość kalibracyjną "pełny" (006). Sprawdzić parametry linearyzacji: <ul style="list-style-type: none"> → poziom/rezerwa eksp. (040) → maks. zakres (046) → tabela linearyzacji <p>tak →</p> <ol style="list-style-type: none"> Wykonać mapowanie zbiornika → konfiguracja podstawowa
Wartość mierzona nie zmienia się podczas napełniania/oprózniczenia zbiornika	<p style="text-align: right; font-size: small;">100-FMR250zx-19-00-00-en-014</p>	Echo zakłócające pochodzące od stałych elementów montażowych, króćców lub osadu na antenie	<ol style="list-style-type: none"> Wykonać mapowanie zbiornika → konfiguracja podstawowa W razie potrzeby zastosować wersję z pozycjonerem anteny umożliwiającym optymalne ukierunkowanie wiązki pomiarowej względem powierzchni produktu (eliminacja niepożądanych ech zakłócających) (patrz str. 77) W razie potrzeby oczyścić antenę W razie potrzeby wybrać lepszą pozycję montażową

Błąd	Wyjście	Możliwa przyczyna	Rozwiązanie
<p>Podczas napełniania lub opróżniania zbiornika sporadycznie następują skokowe zmiany wartości mierzonej do wyższego poziomu</p>	 <p style="text-align: right; font-size: small;">L00-FMR250xx-19-00-00-en-015</p>	<p>Oslabienie sygnału (np. powodowane zjawiskiem fluidyzacji na powierzchni produktu, intensywnym zapyleniem) – sygnał ech zakłócających jest chwilami silniejszy</p>	<ol style="list-style-type: none"> 1. Wykonać mapowanie zbiornika → konfiguracja podstawowa 2. Zwiększyć wartość ustawienia w funkcji output damping [tłumienie wyjściowe] (058) 3. Wybrać optymalną pozycję pracy (patrz str. 77) 4. W razie potrzeby, wybrać lepszą pozycję montażową i/lub dłuższą antenę
<p>E 641 (zagubienie echa)</p>	 <p style="text-align: right; font-size: small;">L00-FMR250xx-19-00-00-en-018</p>	<p>Echo od powierzchni produktu jest za słabe.</p> <p>Możliwe przyczyny:</p> <ul style="list-style-type: none"> ■ fluidyzacja na powierzchni produktu ■ intensywne zapylenie ■ kąt usypu 	<p>tak →</p> <ol style="list-style-type: none"> 1. Sprawdzić parametry aplikacji (00A), (00B) i (00C) 2. Wybrać optymalną pozycję pracy (patrz str. 77) 3. W razie potrzeby, wybrać lepszą pozycję montażową i/lub dłuższą antenę

9.5 Pozycja pracy Micropilot

Punktem odniesienia dla ustalenia pozycji pracy Micropilot jest znak znajdujący się na przyłączy gwintowym przyrządu. Podczas montażu przyłącze należy ustawić tak, aby znak ten był zorientowany w następujący sposób (patrz str. 9):

- w zbiorniku: ku najbliższej ścianie zbiornika
- w rurze osłonowej: w linii ze szczelinami odpowietrzającymi
- w komorze poziomowskazowej: przesunięty o 90° w odniesieniu do przyłączy komory

Po uruchomieniu przetwornika Micropilot, poziom echa wskazuje czy osiągnięty został dostatecznie wysoki poziom sygnału. W razie potrzeby, istnieje możliwość optymalizacji poziomu poprzez wybór odpowiedniej pozycji pracy. Odwrotna sytuacja ma miejsce w przypadku występowania echa zakłócającego, którego poziom można zminimalizować poprzez wybór optymalnej pozycji przyrządu. Dzięki temu, późniejsze mapowanie zbiornika odbywa się przy niższym poziomie sygnału co w konsekwencji zapewnia uzyskanie silniejszego sygnału pomiarowego.

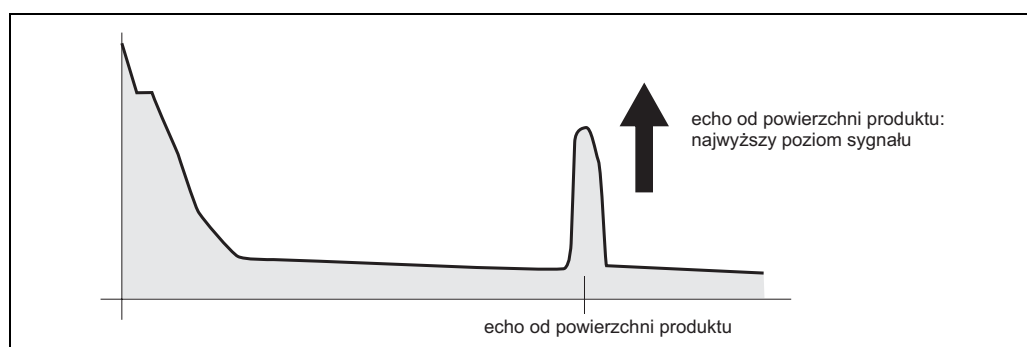
Procedura pozycjonowania:



Ostrzeżenie!

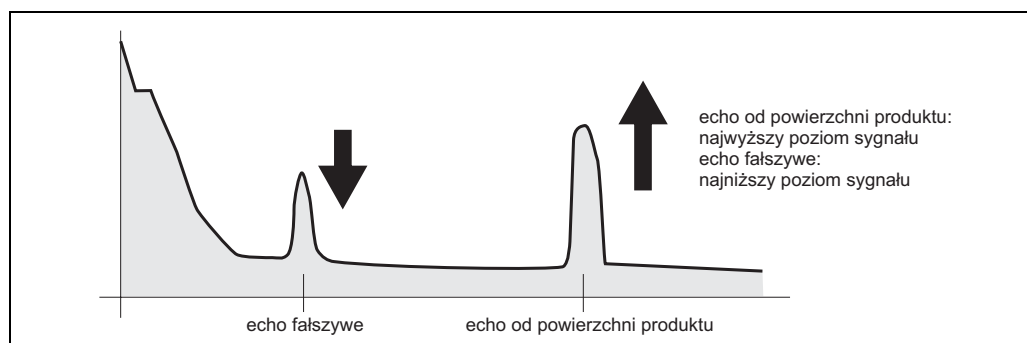
Podczas pozycjonowania przyrządu po włączeniu go do obsługi istnieje ryzyko doznania obrażeń. Przed odkręceniem lub zlurowaniem przyłącza technologicznego należy się upewnić, że w zbiorniku nie występuje ciśnienie i że nie zawiera on żadnych niebezpiecznych substancji.

1. Zalecane jest opróżnienie zbiornika do takiego poziomu, aby dno było minimalnie zakryte. Jednak pozycjonowanie przyrządu jest możliwe również wówczas, gdy zbiornik jest całkowicie pusty.
2. Wybór najbardziej optymalnej pozycji pracy ułatwia jednoczesna wizualizacja krzywej obwiedni echa (na wskaźniku lub za pomocą programu ToF Tool).
3. Odkręcić kołnierz lub zluzować przyłącze gwintowe o pół obrotu.
4. Obrócić kołnierz o kąt pomiędzy dwoma kolejnymi otworami lub odkręcić przyłącze gwintowe o 1/8 obrotu. Zanotować poziom echa.
5. Kontynuować obracanie aż do osiągnięcia pełnych 360°.
6. Optymalne ustawienie:



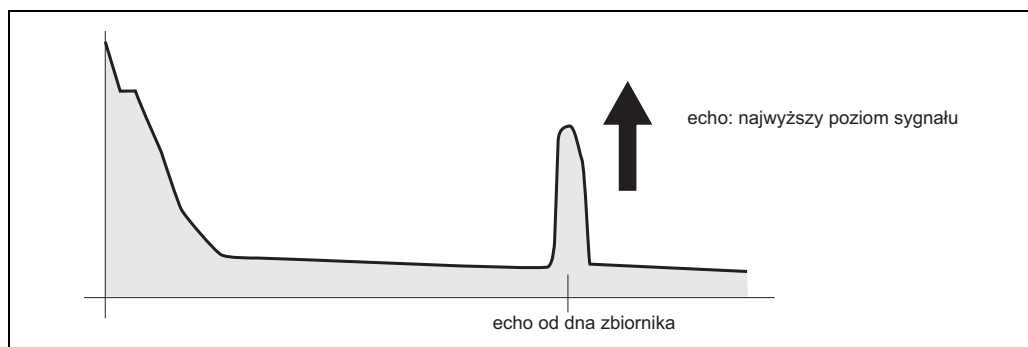
L00-FMRxxxx-19-00-00-en-002

Rys. 5: Zbiornik częściowo napełniony, nie wykryto echa zakłócającego

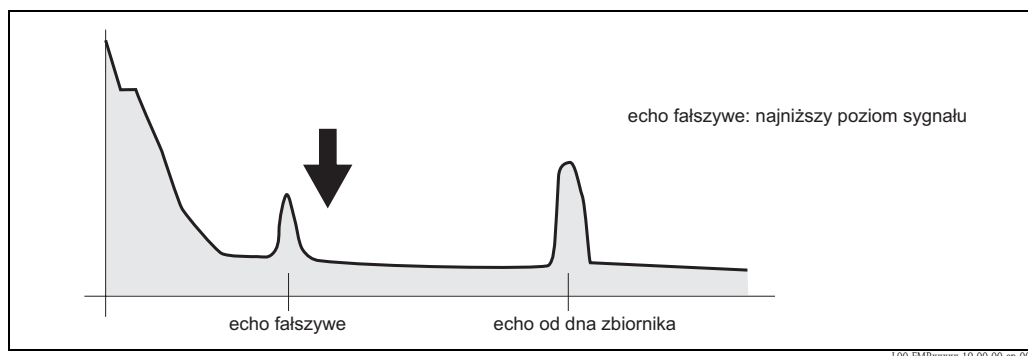


L00-FMRxxxx-19-00-00-en-003

Rys. 6: Zbiornik częściowo napełniony, wykryto echo zakłócające



Rys. 7: Zbiornik pusty, nie wykryto echa zakłócającego



Rys. 8: Zbiornik pusty, wykryto echo zakłócające

7. Zamocować kołnierz lub przyłącze gwintowe w ustalonej pozycji.
W razie potrzeby wymienić uszczelkę.
8. Wykonać mapowanie zbiornika, patrz str. 56.

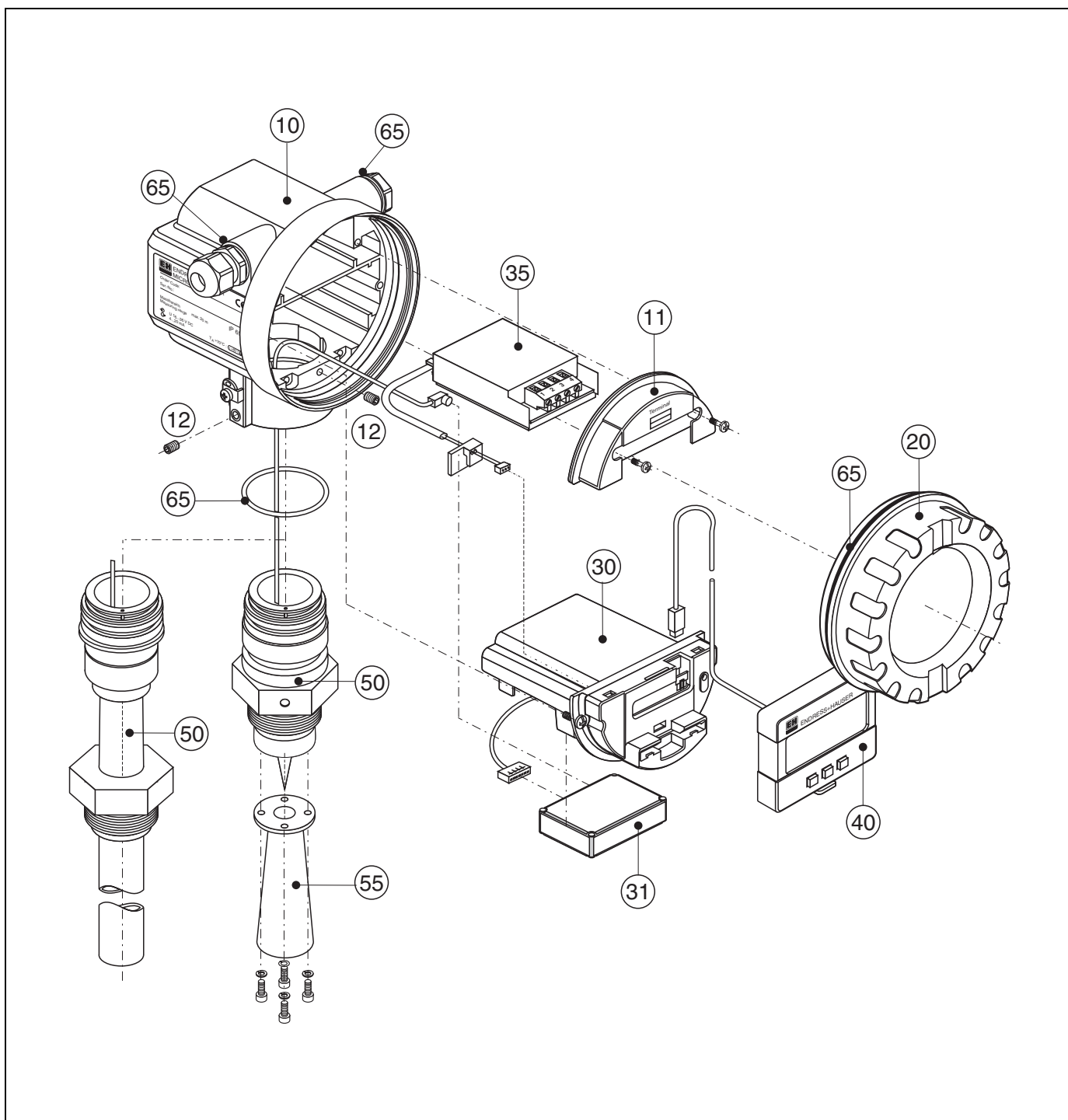
9.6 Części zamienne



Wskazówka!

Części zamienne można zamawiać bezpośrednio w lokalnym oddziale E+H podając numer zamówieniowy zamieszczony na tabliczce znamionowej przetwornika pomiarowego (patrz str. 6). Na każdej części zamiennej podany jest również jej numer. Instrukcje montażu dostępne są w karcie technicznej dostarczanej z każdą częścią zamienną.

Części zamienne dla wersji Micropilot M FMR240 w obudowie F12 z listwą podłączeniową w przedziale elektroniki



L00-FMR240xx-00-00-06-xx-001

10 Obudowa

543120-0022	Obudowa F12, aluminiowa, gwint G1/2
543120-0023	Obudowa F12, aluminiowa, gwint NPT1/2
543120-0024	Obudowa F12, aluminiowa, dławik M20
52001992	Obudowa F12, aluminiowa, dławik M20, wtyk PA
52008556	Obudowa F12, aluminiowa, dławik M20, wtyk FF

11 Osłona listwy zaciskowej

52006026	Osłona standardowej listwy zaciskowej F12
52019062	Osłona standardowej listwy zaciskowej F12 i do podłączenia modułu FHX40

12 Zestaw śrub montażowych

535720-9020	Zestaw śrub do montażu obudowy F12/T12
-------------	--

20 Pokrywa obudowy

52005936	Pokrywa obudowy F12/T12: aluminiowa, z wziernikiem do wskaźnika, z uszczelką
517391-0011	Pokrywa obudowy F12/T12: aluminiowa, lakierowana, z uszczelką

30 Moduł elektroniki

71023757	Moduł elektroniki FMR23x/FMR24x, Ex, HART, 4.0
71023758	Moduł elektroniki FMR23x/FMR24x, Ex, PA, 4.0
71023759	Moduł elektroniki FMR23x/FMR24x, Ex, FF, 4.0
71026754	Moduł elektroniki FMR24x/FMR250, Ex, HART, v5.0
71026819	Moduł elektroniki FMR24x/FMR250, Ex, PA, v5.0
71026820	Moduł elektroniki FMR24x/FMR250, Ex, FF, v5.0

31 Moduł HF

52006025	Moduł HF FMR24x, 26 GHz, v4.0 wersja: uP III.2 dla modułu elektroniki z wersją oprogramowania do 4.0 Micropilot M FMR240/FMR244/FMR245
71026572	Moduł HF FMR24x, 26 GHz, v5.0 wersja: uP III.5 dla modułu elektroniki z wersją oprogramowania od 5.0 Micropilot M FMR240/FMR244/FMR245
52024953	Moduł HF FMR24x, FMR259, 26 GHz wersja: uP III.3 dla modułu elektroniki z wersją oprogramowania od 1.0 Micropilot M FMR250 dla modułu elektroniki z wersją oprogramowania od 5.0 Micropilot M FMR24x, advanced dynamics

35 Listwa zaciskowa / moduł zasilania

52006197	Listwa zaciskowa 4-biegunowa, HART, wersja 2-przewodowa z przewodem przyłączeniowym
52012156	Listwa zaciskowa 4-biegunowa, PROFIBUS PA, FOUNDATION Fieldbus
52014817	Listwa zaciskowa 4-biegunowa, HART, ferrytowa (F12), dopuszczenie GL do stosowania w przemyśle okrętowym
52014818	Listwa zaciskowa 4-biegunowa, PROFIBUS PA, FOUNDATION Fieldbus ferrytowa (F12), dopuszczenie GL do stosowania w przemyśle okrętowym

40 Wskaźnik

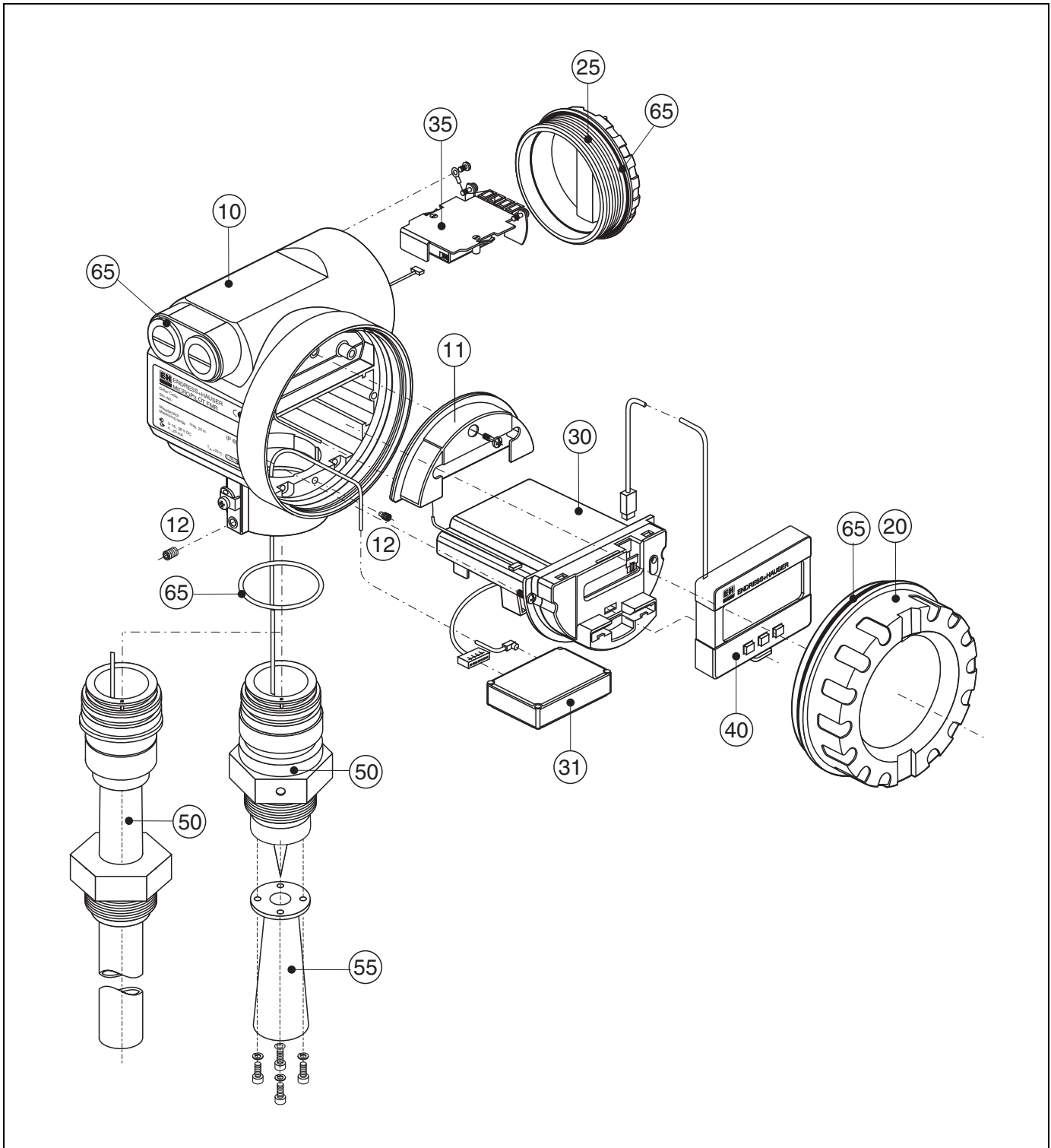
52026443	Moduł wskaźnika VU331, wersja 2
----------	---------------------------------

50 Zestaw montażowy anteny z przyłączem technologicznym na życzenie!**55 Antena stożkowa**

52006035	40 mm, stal k.o. 316L, ze śrubami M4x10 i podkładkami sprężystymi
52006036	50 mm, stal k.o. 316L, ze śrubami M4x10 i podkładkami sprężystymi
52006037	80 mm, stal k.o. 316L, ze śrubami M4x10 i podkładkami sprężystymi
52006038	100 mm, stal k.o. 316L, ze śrubami M4x10 i podkładkami sprężystymi
52009050	40 mm, stal k.o. 316L, 3.1B, ze śrubami M4x10 i podkładkami sprężystymi
52009051	50 mm, stal k.o. 316L, 3.1B, ze śrubami M4x10 i podkładkami sprężystymi
52009052	80 mm, stal k.o. 316L, 3.1B, ze śrubami M4x10 i podkładkami sprężystymi
52009053	100 mm, stal k.o. 316L, 3.1B, ze śrubami M4x10 i podkładkami sprężystymi

65 Zestaw uszczelek

535720-9010	Zestaw uszczelek zawierający: 2 x pierścień uszczelniający Pg13.5 FA 2 x O-ring 17.0x2.0 EPDM 1 x O-ring 49.21x3.53 EPDM 2 x O-ring 17.12x2.62 FKM 1 x O-ring 113.9x3.63 EPDM 1 x O-ring 72.0x3.0 EPDM
-------------	--

Części zamienne dla wersji Micropilot M FMR240 w obudowie T12 z oddzielnym przedziałem podłączeniowym

100-FMR240xx-00-00-06-xx-002

10 Obudowa

543180-0022	Obudowa T12: aluminiowa, lakierowana, gwint G1/2, PAL
543180-0023	Obudowa T12: aluminiowa, lakierowana, gwint NPT1/2, PAL
543180-0024	Obudowa T12: aluminiowa, lakierowana, dławik M20, PAL
543180-1023	Obudowa T12: aluminiowa, gwint NPT1/2, PAL, pokrywa, EEx d
52006204	Obudowa T12: aluminiowa, gwint G1/2, PAL, pokrywa, EEx d
52006205	Obudowa T12: aluminiowa, dławik M20, PAL, pokrywa, EEx d

11 Osłona przedziału połączeniowego

52005643	Osłona przedziału połączeniowego T12
----------	--------------------------------------

12 Zestaw śrub montażowych

535720-9020	Zestaw śrub do montażu obudowy F12/T12
-------------	--

20 Pokrywa obudowy

52005936	Pokrywa obudowy F12/T12: aluminiowa, z wziernikiem do wskaźnika, z uszczelką
517391-0011	Pokrywa obudowy F12/T12: aluminiowa, lakierowana, z uszczelką

25 Pokrywa przedziału połączeniowego

518710-0020	Pokrywa T3/T12: aluminiowa, lakierowana, z uszczelką
-------------	--

30 Moduł elektroniki

71023757	Moduł elektroniki FMR23x/FMR24x, Ex, HART, 4.0
71023758	Moduł elektroniki FMR23x/FMR24x, Ex, PA, 4.0
71023759	Moduł elektroniki FMR23x/FMR24x, Ex, FF, 4.0
71026754	Moduł elektroniki FMR24x/FMR250, Ex, HART, v5.0
71026819	Moduł elektroniki FMR24x/FMR250, Ex, PA, v5.0
71026820	Moduł elektroniki FMR24x/FMR250, Ex, FF, v5.0

31 Moduł HF

52006025	Moduł HF FMR24x, 26 GHz, v4.0 wersja: uP III.2 dla modułu elektroniki z wersją oprogramowania do 4.0 Micropilot M FMR240/FMR244/FMR245
71026572	Moduł HF FMR24x, 26 GHz, v5.0 wersja: uP III.5 dla modułu elektroniki z wersją oprogramowania od 5.0 Micropilot M FMR240/FMR244/FMR245
52024953	Moduł HF FMR24x, FMR259, 26 GHz wersja: uP III.3 dla modułu elektroniki z wersją oprogramowania od 1.0 Micropilot M FMR250 dla modułu elektroniki z wersją oprogramowania od 5.0 Micropilot M FMR24x, advanced dynamics

35 Listwa zaciskowa / moduł zasilania

52013302	Listwa zaciskowa 4-biegunowa, wersja 2-przewodowa, HART, EEx d
52013303	Listwa zaciskowa 2-biegunowa, wersja 2-przewodowa, PROFIBUS PA / FOUNDATION Fieldbus, EEx d
52018949	Listwa zaciskowa 4-biegunowa, wersja 2-przewodowa, HART, EEx ia, zabezpieczenie przeciwprzepięciowe
52018950	Listwa zaciskowa 4-biegunowa, wersja 2-przewodowa, PROFIBUS PA / FOUNDATION Fieldbus, EEx ia, zabezpieczenie przeciwprzepięciowe

40 Wskaźnik

52026443 Moduł wskaźnika VU331, wersja 2

50 Zestaw montażowy anteny z przyłączem technologicznym na życzenie!**55 Antena stożkowa**

52006035 40 mm, stal k.o. 316L, ze śrubami M4x10 i podkładkami sprężystymi
52006036 50 mm, stal k.o. 316L, ze śrubami M4x10 i podkładkami sprężystymi
52006037 80 mm, stal k.o. 316L, ze śrubami M4x10 i podkładkami sprężystymi
52006038 100 mm, stal k.o. 316L, ze śrubami M4x10 i podkładkami sprężystymi
52009050 40 mm, stal k.o. 316L, 3.1B, ze śrubami M4x10 i podkładkami sprężystymi
52009051 50 mm, stal k.o. 316L, 3.1B, ze śrubami M4x10 i podkładkami sprężystymi
52009052 80 mm, stal k.o. 316L, 3.1B, ze śrubami M4x10 i podkładkami sprężystymi
52009053 100 mm, stal k.o. 316L, 3.1B, ze śrubami M4x10 i podkładkami sprężystymi

65 Zestaw uszczelek

535720-9010 Zestaw uszczelek zawierający:
2 x pierścień uszczelniający Pg13.5 FA
2 x O-ring 17.0x2.0 EPDM
1 x O-ring 49.21x3.53 EPDM
2 x O-ring 17.12x2.62 FKM
1 x O-ring 113.9x3.63 EPDM
1 x O-ring 72.0x3.0 EPDM

Części zamienne dla wersji Micropilot M FMR245 w obudowie F23 z listwą podłączeniową w przedziale elektroniki

Obudowa ze stali kwasoodpornej dostępna na życzenie!

20 Pokrywa obudowy

52018670	Pokrywa obudowy F23: ze stali k.o. 316L, z wżernikiem do wskaźnika, z pierścieniem uszczelniającym
52018671	Pokrywa obudowy F23: ze stali k.o. 316L, z pierścieniem uszczelniającym



Wskazówka!

Pozostałe części zamienne: patrz "Części zamienne dla wersji Micropilot M FMR245 w obudowie F12 z listwą podłączeniową w przedziale elektroniki".

9.7 Zwrot przyrządu

Przed odesłaniem przyrządu do Endress+Hauser w celu naprawy lub kalibracji, należy:

- Usunąć wszelkie ślady medium, zwracając szczególną uwagę na rowki dla uszczelnień oraz szczeliny, w których mogą znajdować się pozostałości medium. Jest to szczególnie istotne w przypadku produktów zagrażających zdrowiu, np. łatwopalnych, toksycznych, żrących, rakotwórczych, itd.
- Zwracając przyrząd zawsze należy załączyć wypełniony formularz "Deklaracja dotycząca skażenia" (jego wzór znajduje się na końcu niniejszej Instrukcji obsługi). Jest to warunek konieczny sprawdzenia i podjęcia naprawy przyrządu przez Endress+Hauser.
- W razie potrzeby, załączyć również specjalną instrukcję obsługi, np. Kartę charakterystyki substancji wg dyrektywy EN 91/155/EEC.

Ponadto, prosimy podać następujące informacje:

- Dokładny opis aplikacji
- Chemiczne i fizyczne właściwości medium procesowego
- Krótki opis błędu, który wystąpił (podać kod błędu, jeśli jest to możliwe).

9.8 Usuwanie przyrządu

W przypadku usuwania przyrządu, zdemontować wszystkie podzespoły i posegregować je według klasyfikacji materiałów z których są wykonane.

9.9 Weryfikacja oprogramowania

Data wydania	Wersja oprogramowania	Zmiany oprogramowania	Dokumentacja
12.2000	01.01.00	Pierwsza wersja oprogramowania. Obsługa przez: – ToF Tool od wersji 1.5 – Commuwin II (od wersji 2.07-3) – komunikator HART DXR275 (od OS 4.6) z weryfikacją Rev. 1, DD 1.	BA221F/00/pl/01.01 52006323
05.2002 03.2003	01.02.00 01.02.02	<ul style="list-style-type: none"> ■ Grupa funkcji: envelope curve display [wizualizacja krzywej obwiedni echa] ■ Katakana (japoński) ■ Możliwość zmiany zakresu prądowego (tylko wersja HART) ■ Możliwość edycji mapy zbiornika przez użytkownika ■ Możliwość bezpośredniego wprowadzenia długości wydłużenia anteny FAR10 Obsługa przez: – ToF Tool od wersji 3.1 – Commuwin II (od wersji 2.08-1) – komunikator HART DXR375 z weryfikacją 1, DD 1.	BA221F/00/pl/03.03 52006323
01.2005	01.02.04	Rozszerzenie funkcji "echo lost [zagubienie echa]"	
03.2006	01.04.00	<ul style="list-style-type: none"> ■ Funkcja "detection window [okno detekcji]" Obsługa przez: – ToF Tool od wersji 4.2 – FieldCare od wersji 2.02.00 – komunikator HART DXR375 z weryfikacją 1, DD 1.	BA221F/00/pl/12.05 52006322
10.2006	01.05.00	Wbudowana obsługa dodatkowych modułów HF. <ul style="list-style-type: none"> ■ Funkcja: medium type [typ medium] 	BA291F/00/pl/08.06 71030727

9.10 Dane kontaktowe Endress+Hauser

Na tylnej okładce niniejszej Instrukcji obsługi podany jest adres strony internetowej Endress+Hauser oraz adresy naszych biur regionalnych, w których mogą Państwo uzyskać wsparcie techniczne.

10 Dane techniczne

10.1 Przegląd danych technicznych

10.1.1 Wielkości wejściowe

Wartość mierzona Wartością mierzoną jest odległość pomiędzy punktem odniesienia a powierzchnią produktu. Poziom produktu jest obliczany w oparciu o wprowadzoną wysokość zbiornika. Za pomocą funkcji linearyzacji, poziom może być przeliczony na inne wielkości (objętość, masę).

Częstotliwość pracy ■ FMR245: pasmo K
Z uwagi na kodowane nadawanie ciągów impulsów, w tym samym zbiorniku może pracować do 8 przetworników Micropilot M.

Moc nadajnika Średnia gęstość mocy emitowanej wiązki:

Odległość	Średnia gęstość mocy
1 m	< 4 nW/cm ²
5 m	< 0,16 nW/cm ²

10.1.2 Wielkości wyjściowe

Sygnal wyjściowy 4...20 mA z protokołem HART

Sygnalizacja usterki Informacja o wystąpieniu usterki lub nieprawidłowym pomiarze dostępna jest na:
 ■ Wskaźniku lokalnym:
 – symbol błędu (patrz str. 35)
 – komunikat tekstowy
 ■ Wyjściu prądowym
 ■ Interfejsie cyfrowym

Linearyzacja Micropilot M posiada funkcję linearyzacji, umożliwiającą przeliczanie wartości mierzonej na wartość wyrażoną w wymaganych jednostkach długości, objętości lub masy. Tabele linearyzacji umożliwiające obliczanie objętości produktu w zbiornikach cylindrycznych są wstępnie zaprogramowane. Pozostałe tabele, zawierające maks. 32 par punktów mogą zostać wprowadzone ręcznie lub półautomatycznie podczas programowania urządzenia.

10.1.3 Zasilanie

Tętnienia sygnału HART 47...125 Hz: $U_{ss} = 200 \text{ mV}$ (dla 500Ω)

Szum maks. sygnału HART 500 Hz...10 kHz: $U_{eff} = 2.2 \text{ mV}$ (dla 500Ω)

10.1.4 Dokładność pomiaru

Warunki odniesienia

- Temperatura = $+20 \text{ °C} \pm 5 \text{ °C}$
- Ciśnienie = $1013 \text{ mbar abs.} \pm 20 \text{ mbar}$
- Wilgotność względna (powietrze) = $65 \% \pm 20\%$
- Idealna powierzchnia odbijająca
- Brak elementów zakłócających w obszarze wiązki pomiarowej

Maksymalny błąd pomiaru

Typowy błąd w warunkach odniesienia, uwzględniający liniowość, powtarzalność i histerezę:

FMR240, FMR244, FMR245:

- **nie** dla maks. zakresu pomiarowego = 70 m
 - do 1 m: $\pm 10 \text{ mm}$
- dla maks. zakresu pomiarowego = 20 m i 40 m
 - do 10 m: $\pm 3 \text{ mm}$
 - powyżej 10 m: $\pm 0.03 \% \text{ zakresu pomiarowego}$
- dla maks. zakresu pomiarowego = 70 m
 - do 1m: $\pm 30 \text{ mm}$
 - powyżej 1 m: $\pm 15 \text{ mm}$ lub $0.04 \% \text{ zakresu pomiarowego}$ (w zależności od tego, która z wartości jest większa)

Rozdzielczość

Wyjście cyfrowe / analogowe w % zakresu 4...20 mA

- FMR245: $1 \text{ mm} / 0.03 \% \text{ zakresu pomiarowego}$

Czas reakcji

Czas reakcji jest zależny od konfiguracji przetwornika (min. 1 s). Jest to czas, po którym zmiana poziomu wywołuje zmianę wskazania.

Wpływ fazy gazowej występującej nad powierzchnią cieczy

W przypadku wysokich ciśnień, prędkość propagacji fali elektromagnetycznej w warstwie gazu / pary występującej nad powierzchnią cieczy maleje. Efekt ten zależy od rodzaju gazu / pary i jest szczególnie silny w zakresie niskich temperatur. Prowadzi to do błędów pomiaru, który jest tym większy, im większa jest odległość pomiędzy powierzchnią cieczy a punktem odniesienia pomiaru (przyłącze technologiczne). W poniższych tabelach przedstawione zostały błędy pomiaru występujące w przypadku typowych gazów / par (podane w odniesieniu do odległości mierzonej; dodatnia wartość błędów oznacza, że odległość mierzona jest za duża):

Warstwa gazu	Temperatura °C	Ciśnienie				
		1 bar	10 bar	50 bar	100 bar	160 bar
Powietrze Azot	20	0.00 %	0.22 %	1.2 %	2.4 %	3.89 %
	200	-0.01 %	0.13 %	0.74 %	1.5 %	2.42 %
	400	-0.02 %	0.08 %	0.52 %	1.1 %	1.70 %
Wodór	20	-0.01 %	0.10 %	0.61 %	1.2 %	2.00 %
	200	-0.02 %	0.05 %	0.37 %	0.76 %	1.23 %
	400	-0.02 %	0.03 %	0.25 %	0.53 %	0.86 %

Warstwa gazu	Temperatura °C	Ciśnienie				
		1 bar	10 bar	50 bar	100 bar	160 bar
Para wodna nasycona	100	0.20 %	—	—	—	—
	180	—	2.1 %	—	—	—
	263	—	—	8.6 %	—	—
	310	—	—	—	22 %	—
	364	—	—	—	—	41.8 %

Wskazówka!

Jeśli wartość ciśnienia jest stała i znana, powyższy błąd pomiaru można kompensować, np. poprzez linearyzację.

10.1.5 Warunki pracy: środowisko

Temperatura otoczenia	Temperatura otoczenia przetwornika: -40 °C ... +80 °C (na życzenie: od -50 °C). Dla temperatur $T_a < -20$ °C i $T_a > +60$ °C funkcjonalność wskaźnika może być ograniczona. W przypadku montażu na otwartej przestrzeni sugerujemy zastosowanie osłony pogodowej, ograniczającej wpływ bezpośredniego działania promieni słonecznych.
Temperatura składowania	-40 °C ... +80 °C (na życzenie: od -50 °C).
Klasa klimatyczna	Zgodna z DIN EN 60068-2-38 (test Z/AD)
Odporność na drgania	Zgodna z DIN EN 60068-2-64 / IEC 68-2-64: 20...2000 Hz, 1 (m/s ²)/Hz Dla wersji z anteną falowodową wartość ta może być niższa, w zależności od długości anteny. W przypadku występowania naprężeń poziomych, wymagane jest podparcie przyrządu lub stosowanie wersji z anteną falowodową w rurze osłonowej.
Czyszczenie anteny	Podczas pracy antena może ulec zabrudzeniu. W zależności od charakteru zabrudzeń, a szczególnie ich stałej dielektrycznej ϵ_r , emisja i odbiór fali elektromagnetycznej mogą ulec osłabieniu. Prowadzi to do powstania dodatkowych błędów pomiarowych. W związku z powyższym, jeżeli medium ma tendencje do kondensacji i tworzenia osadów na antenie, zalecamy okresowe czyszczenie anteny. Podczas czyszczenia w sposób mechaniczny lub przy użyciu węża ciśnieniowego (ewentualnie poprzez opcjonalne złącze do czyszczenia powietrzem), należy uważać by nie spowodować uszkodzeń anteny. W przypadku stosowania środków chemicznych, należy bezwzględnie sprawdzić odporność materiału anteny i kołnierza na dany środek czyszczący! Dopuszczalna temperatura kołnierza anteny nie może zostać przekroczona.
Kompatybilność elektromagnetyczna	<ul style="list-style-type: none"> ■ Emisja zakłóceń zgodna z normą EN 61326, Urządzenia elektryczne klasy B ■ Odporność na zakłócenia zgodna z normą EN 61326, Aneks A (Środowisko przemysłowe) i zaleceniami NAMUR NE 21 (EMC) ■ Standardowy przewód przyłączeniowy jest wystarczający w przypadku wykorzystywania sygnału analogowego. Komunikacja z protokołem HART wymaga stosowania przewodów ekranowanych.

10.1.6 Warunki pracy: proces

	Wersja anteny		Uszczelka	Temperatura	Ciśnienie ³⁾	Części zwilżane
FMR245	3, 4	Standard, pokrycie PTFE	Brak	-40 °C ... +150 °C	-1 ... 16 bar	PTFE (TFM1600, FDA) ^{1) 2)}

↑

patrz "Kod zamówieniowy"

- 1) Atest 3A, EHEDG dla przyłącza technologicznego Tri-clamp.
- 2) Zgodność z wymogami USP Class VI
- 3) Podany zakres może ulec redukcji w zależności od wybranego przyłącza technologicznego. Ciśnienie znamionowe (PN) podane na kołnierzu określone jest dla temperatury odniesienia 20 °C, a dla kołnierzy wg ASME dla temperatury odniesienia 100 °F. Należy uwzględnić zależność ciśnienie/temperatura.
Wartości ciśnień dopuszczalne w wyższym zakresie temperatur są podane w następujących normach:
 - pR EN 1092-1: 2005 Tabela, Aneks G2
Pod względem stabilności temperaturowej, stal 1.4435 jest materiałem o identycznych właściwościach jak stal 1.4404, która jest klasyfikowana do grupy 13EO wg EN 1092-1 Tab. 18. Skład chemiczny obydwóch materiałów może być identyczny.
 - ASME B 16.5a - 1998 Tab. 2-2.2 F316
 - ASME B 16.5a - 1998 Tab. 2.3.8 N10276
 - JIS B 2220

Stała dielektryczna medium

- przy montażu w rurach osłonowych: $\epsilon_r \geq 1,4$
- przy montażu swobodnym: $\epsilon_r \geq 1,9$

10.1.7 Budowa mechaniczna

Masa

- Wersja w obudowie F12/T12: ok. 4 kg + masa kołnierza
- Wersja w obudowie F23: ok. 7.4 kg + masa kołnierza

10.1.8 Certyfikaty i dopuszczenia

Znak CE Umieszczając na przyrządzie znak CE, Endress+Hauser potwierdza, że przyrząd spełnia wszystkie stosowne wymagania Unii Europejskiej.

Dopuszczenia telekomunikacyjne R&TTE, FCC

Zabezpieczenie przed przelaniem Zgodne z wymogami WHG, patrz ZE 244F/00/de
SIL 2, patrz podręcznik bezpieczeństwa funkcjonalnego: SD 150F/00/en "Functional Safety Manual".

Inne normy i zalecenia

EN 60529
Stopnie ochrony obudów (kody IP)

EN 61010
Metody zabezpieczeń przyrządów elektrycznych stosowanych do pomiarów, sterowania, regulacji i procedur laboratoryjnych

EN 61326
Emisja (urządzenia klasy B), kompatybilność elektromagnetyczna (dodatek A – obszar zakłóceń przemysłowych)

NAMUR
Normy dla urządzeń kontrolno-pomiarowych stosowanych w przemyśle chemicznym

Certyfikaty Ex

XA 103F

Montaż Micropilot M FMR2xx
 (F12 / antena PTFE, nieprzewodząca / EEx ia IIC T6)
 PTB 00 ATEX 2117 X, Oznaczenie przyrządu: (II 1/2 G)

XA 105F

Montaż Micropilot M FMR2xx
 (T12 / antena PTFE, nieprzewodząca / EExd [ia] IIC T6)
 PTB 00 ATEX 2117 X, Oznaczenie przyrządu: (II 1/2 G)

XA 205F

Montaż Micropilot M FMR2xx
 (F23 / antena PTFE, nieprzewodząca / EEx ia IIC T6)
 PTB 00 ATEX 2117 X, Oznaczenie przyrządu: (II 1/2 G)

XA 209F

Montaż Micropilot M FMR2xx
 (T12 z zabezpieczeniem przeciwprzepięciowym / antena PTFE, nieprzewodząca / EEx ia IIC T6)
 PTB 00 ATEX 2117 X, Oznaczenie przyrządu: (II 1/2 G)

XA 233F

Montaż Micropilot M FMR2xx (EEx nA IIC T6)
 PTB 00 ATEX 2117 X, Oznaczenie przyrządu: (II 3 G)

XA 277F

Montaż Micropilot M FMR2xx (EEx ia IIC T6)
 PTB 00 ATEX 2117 X, Oznaczenie przyrządu: (II 1/2 G, II 3 D)

Dopuszczenie do stosowania
 w przemyśle okrętowym

GL (German Lloyd)
 – HART, PROFIBUS PA
 – nie dla wersji z anteną w wykonaniu wysokotemperaturowym

10.1.9 Dokumentacja uzupełniająca

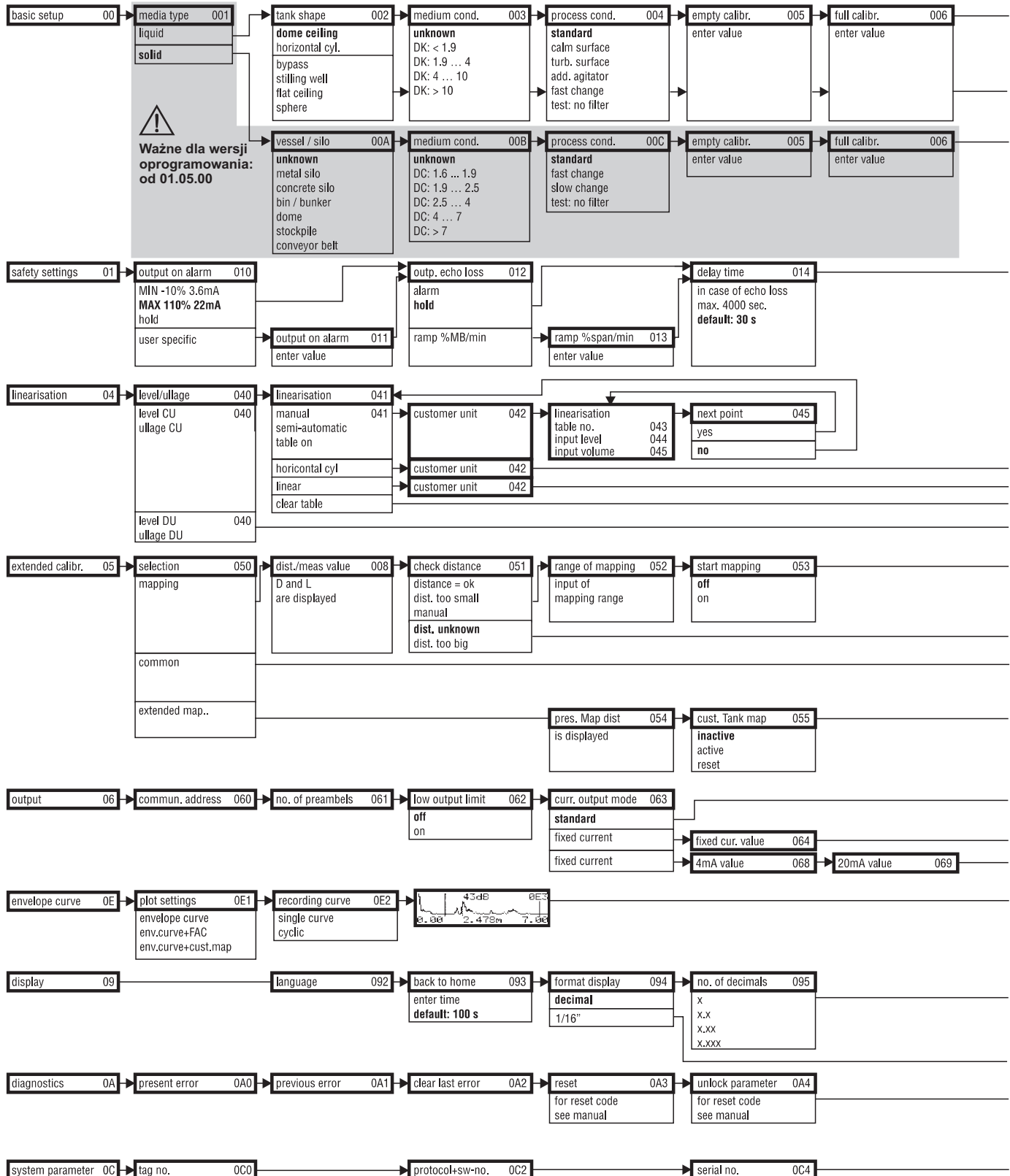
Wskazówka!
 Poniższą dokumentację mogą Państwo pobrać z naszej strony internetowej: www.pl.endress.com.

Dokumentacja uzupełniająca

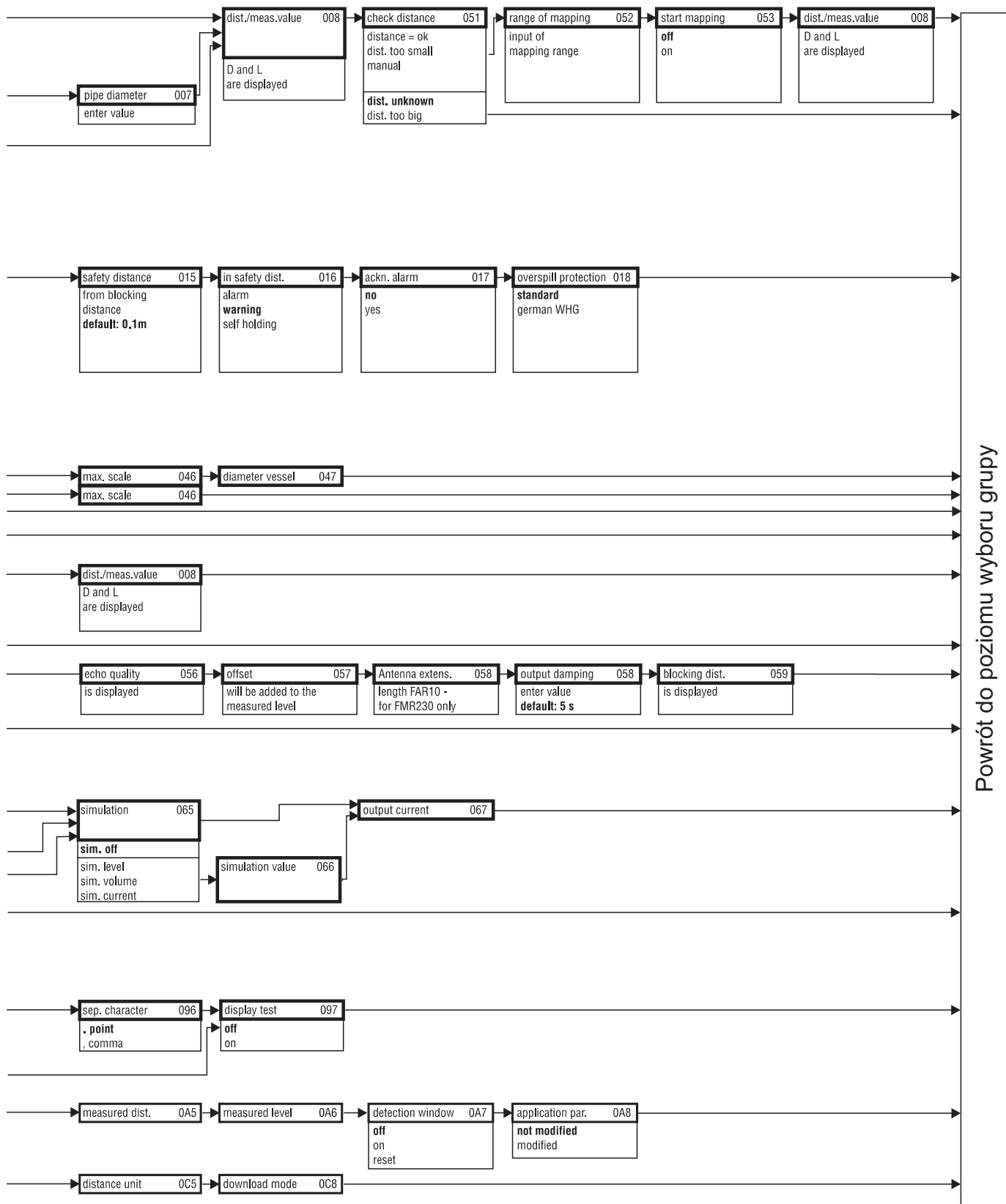
- Karta katalogowa (TI345F/00/pl)
- Instrukcja obsługi: "Opis funkcji" (BA291F/00/pl)
- Podręcznik dotyczący bezpieczeństwa: "Functional Safety Manual" (SD150F/00/en).
- Certyfikat "German WHG" (ZE244F/00/de).

11 Dodatek

11.1 Menu obsługi HART (wskaźnik), ToF Tool



Wskazówka! Ustawienia domyślne parametrów są wyróżnione pogrubioną czcionką.



11.2 Opis funkcji



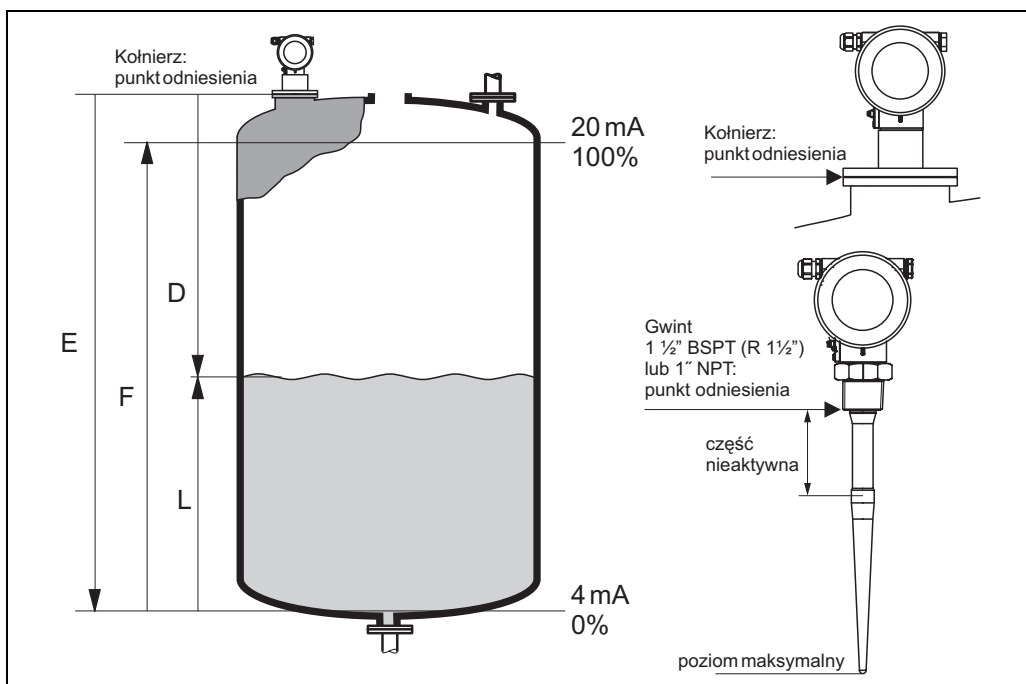
Wskazówka!

Szczegółowy opis grup funkcji, funkcji i parametrów zawarty jest w instrukcji BA291F/00/pl "Opis funkcji Micropilot M" zawartej na załączonym dysku CD-ROM.

11.3 Konstrukcja systemu pomiarowego

11.3.1 Zasada pomiaru

Zasada działania Micropilot bazuje na pomiarze czasu przelotu fali elektromagnetycznej pomiędzy punktem odniesienia (przyłącze technologiczne) a powierzchnią produktu. Antena emituje krótkie impulsy mikrofalowe, które po odbiciu od powierzchni medium wracają do anteny, pracującej jednocześnie jako odbiornik.



L00-FMR2xxxx-15-00-00-en-001

Wejście

Powracające i odebrane przez antenę impulsy mikrofalowe są przesyłane do układu elektroniki. Układ mikroprocesorowy, bazując na opatentowanym algorytmie przetwarzania sygnałów PulseMaster®, w sposób jednoznaczny odróżnia właściwe echo, odbite od powierzchni produktu, od ech zakłócających emitowanych przez stałe elementy zbiornika i pracujące mieszadła. Odległość D do powierzchni produktu jest proporcjonalna do czasu przelotu mikroimpulsów:

$$D = c \cdot t/2,$$

gdzie c - prędkość światła (300.000 km/s).

Informacja o wysokości zbiornika E pozwala na wyliczenie poziomu L z równania:

$$L = E - D$$

Odległość "E" podawana jest od punktu odniesienia (dolnej powierzchni przyłącza technologicznego).

Micropilot posiada funkcje tłumienia ech zakłócających, uaktywniane przez użytkownika. Zapewniają one, że echo odbite od stałych elementów wewnętrznych zbiornika, takich jak np. czujniki temperatury, sygnalizatory poziomu, występy, drabinki, itp. nie jest interpretowane jako echo pochodzące od powierzchni produktu.

Wyjście

Micropilot jest programowany poprzez wprowadzenie odległości E (=zbiornik pusty), odległości F (=zbiornik pełny) oraz parametru rodzaju zastosowania, którego podanie automatycznie dostraja przyrząd do warunków pomiarowych. W przetwornikach z wyjściem prądowym, odległości "E" i "F" odpowiadają wartościom prądu wyjściowego 4mA i 20mA. Na wyjściu cyfrowym i wskaźniku odpowiadają poziomowi 0 % i 100 %.

Funkcja linearyzacji kształtu zbiornika, bazująca na wprowadzonej ręcznie lub półautomatycznie tabeli zawierającej do 32 par wartości, może być aktywowana lokalnie lub zdalnie. Pozwala ona na pomiar poziomu lub objętości w jednostkach definiowanych przez użytkownika oraz zapewnia liniowy sygnał wyjściowy w przypadku zbiorników cylindrycznych, kulistych i z dnem stożkowym, w których zależność pomiędzy poziomem produktu a jego objętością nie jest liniowa.

11.3.2 Układ pomiarowy

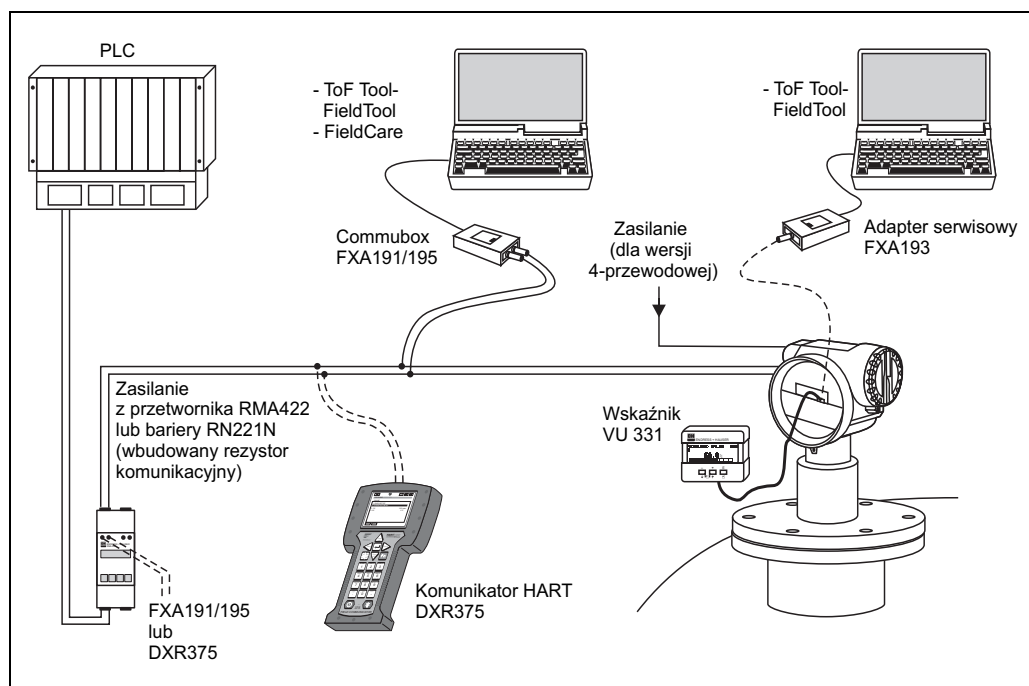
Przetwornik pomiarowy

Micropilot M może być montowany swobodnie w zbiornikach, jak również w rurach osłonowych i komorach poziomowskazowych.

Przyrząd posiada wyjście prądowe 4...20 mA z protokołem HART lub cyfrowe zgodne ze standardem PROFIBUS-PA lub FOUNDATION Fieldbus.

Wyjście 4...20 mA, protokół HART

Kompletny układ pomiarowy składa się z:



L00-FMxxxxxx-14-00-06-en-008

Jeżeli zasilacz nie jest wyposażony w rezystancję niezbędną w przypadku komunikacji z przetwornikiem za pomocą protokołu HART, w linii prądowej należy umieścić rezystor $\geq 250 \Omega$.

Obsługa lokalna:

- Za pomocą wskaźnika lokalnego VU331,
- Za pomocą komputera PC, FXA193 i oprogramowania narzędziowego ToF Tool.
ToF Tool jest graficznym programem narzędziowym przeznaczonym do obsługi przetworników pomiarowych Endress+Hauser, wykorzystujących zasadę pomiaru czasu przelotu (przetworniki radarowe, ultradźwiękowe i radarowe z falowodem). Umożliwia szybkie uruchomienie, diagnostykę, analizę sygnału oraz archiwizację nastaw przetwornika pomocną przy tworzeniu dokumentacji punktu pomiarowego.

Obsługa zdalna

- Za pomocą komunikatora ręcznego HART DXR375,
- Za pomocą komputera PC, Commubox FXA191/195 i oprogramowania narzędziowego ToF Tool lub FieldCare.

Indeks

A

Akcesoria 67
Alarm 40

B

Bezpieczeństwo użytkowania 4
Blokowanie trybu konfiguracji 37–38
Błędy aplikacji pomiaru poziomu cieczy 73
Błędy aplikacji pomiaru poziomu materiałów sypkich 75

C

Certyfikaty Ex 91
Commubox 30, 68
Commuwin II 30
Części zamienne 79
Czyszczenie zewnętrzne 66

D

Dane techniczne 88
Deklaracja zgodności 8
Deklaracja dotycząca skażenia 86
Dopuszczenia telekomunikacyjne 91
DXR 375 30

E

Echo zakłócające 56, 77

F

FHX40 69
Funkcje 33
Funkcje przycisków 36
FXA191 30
FXA193 30

G

Grupy funkcji 33
Grupy produktów 17, 51

H

HART 28, 30, 41

I

Interfejs serwisowy FXA291 67–68

K

Kalibracja "pełny" 45, 54, 63
Kalibracja "pusty" 45, 53, 63
Kąt wiązki 15
Kod zamówieniowy 6
Komora poziomowskazowa 23, 55
Komunikator ręczny DXR375 41
Komunikaty błędów 40
Komunikaty błędów systemowych 71
Konfiguracja podstawowa 45, 47, 62
Konserwacja 66
Konstrukcja systemu pomiarowego 97
Krzywa obwiedni echa 59, 64

M

Mapowanie 56–57, 64
Mapowanie echa 57
Maksymalny błąd pomiaru 89
medium property [*stała dielektryczna medium*]... 49, 51, 63
medium type [*typ medium*] 62
Menu obsługi 32, 33, 94
Montaż 9
Montaż w komorze poziomowskazowej 23
Montaż w rurze osłonowej 9, 21
Montaż w zbiorniku 9, 13, 20

N

Naprawa przyrządu 66
Naprawa przyrządów z dopuszczeniem Ex 66

O

Obracanie obudowy 9, 25
Obsługa 32, 37
Obudowa F12 26, 28
Obudowa T12 27–28
Odległość mierzona 45, 56
Optymalizacja 77
Osłona pogodowa 67
Ostrzeżenie 40

P

Podłączenie elektryczne 26
Podłączenie HART 30–31
Podłączenie przyrządu 28
Pomiar w zbiorniku z tworzywa sztucznego 14
Poziom echa 77–78
Poziom mierzony 45
Pozycja pracy 9, 77
Przedział podłączeniowy 28

R

Rozmiar anteny 11
Rura osłonowa 21, 22, 55
Reset 39
RMA422 30
RN221N 30

S

Stała dielektryczna 17, 49, 51
Stopień ochrony 31
Strefa bezpieczeństwa 45

Ś

Średnica rury 55

T

Tabliczka znamionowa 6
tank shape [*typ zbiornika*] 47–48
ToF Tool 30, 62, 94

U

unlock parameter [kod dostępu]	37–38
Uruchomienie	44
Usuwanie przyrządu	86
Uwagi i symbole dotyczące bezpieczeństwa	5

V

vessel / silo [zbiornik / silos]	51, 63
VU331	47, 59

W

Warunki pomiarowe	16
Warunki procesowe	50, 52
Weryfikacja oprogramowania	86
Wskazówki diagnostyczne	70
Wskazówki montażowe (ogólne)	13
Wskaźnik	35
Wykrywanie i usuwanie usterek	70
Wymiana modułów / przyrządu	66
Wymiana uszczeltek	66
Wymiary	11
Wyrównanie potencjałów	31

Z

Zalecenia dotyczące bezpieczeństwa	4
Zasada pomiaru	97
Zastosowanie przyrządu	4
Znak CE	8
Zwrot przyrządu	86

Declaration of Hazardous Material and De-Contamination Deklaracja dotycząca substancji niebezpiecznych i dekontaminacji

RA No.

Please reference the Return Authorization Number (RA#), obtained from Endress+Hauser, on all paperwork and mark the RA# clearly on the outside of the box. If this procedure is not followed, it may result in the refusal of the package at our facility.
Prosimy o powołanie się we wszystkich dokumentach przewozowych na numer autoryzacji zwrotu (RA#), uzyskany z E+H oraz o wyraźne umieszczenie go na opakowaniu zwracanego produktu. W przeciwnym wypadku może nastąpić odmowa przyjęcia zwrotu.

Because of legal regulations and for the safety of our employees and operating equipment, we need the "Declaration of Hazardous Material and De-Contamination", with your signature, before your order can be handled. Please make absolutely sure to attach it to the outside of the packaging.

Z uwagi na ustalenia prawne oraz bezpieczeństwo naszych pracowników i wyposażenia, warunkiem koniecznym przystąpienia do realizacji Państwa zamówienia jest dostarczenie niniejszej "Deklaracji dotyczącej substancji niebezpiecznych i dekontaminacji", potwierdzonej Państwa podpisem. Bezwzględnie prosimy o przymocowanie jej na zewnątrz opakowania zwracanego produktu.

Type of instrument / sensor

Typ urządzenia / czujnika

Serial number

Numer seryjny

Used as SIL device in a Safety Instrumented System / Przyrząd stosowany w systemach zapewniających poziom bezpieczeństwa SIL

Process data / Dane procesowe

Temperature / Temperatura _____ [°C]

Pressure / Ciśnienie _____ [Pa]

Conductivity / Przewodność _____ [S]

Viscosity / Lepkość _____ [mm²/s]

Medium and warnings

Medium i ostrzeżenia



	Medium /concentration Medium /Stężenie	Identification CAS No.	flammable łatwopalne	toxic toksyczne	corrosive korozyjne	harmful/ irritant szkodliwe/ drażniące	other * inne*	harmless niezgodliwe
Process medium Medium Procesowe								
Medium for process cleaning Środek czyszczący stos. w procesie								
Returned part cleaned with Zwracany element czyszcz. za pom.								

* explosive; oxidising; dangerous for the environment; biological risk; radioactive

* wybuchowe; utleniające; niebezpieczne dla środowiska, zagrożenie biologiczne; radioaktywne

Please tick should one of the above be applicable, include safety data sheet and, if necessary, special handling instructions.

Prosimy o zaznaczenie stosownych symboli oraz załączenie karty charakterystyki bezpieczeństwa i w razie potrzeby specjalnej instrukcji obsługi.

Description of failure / Opis usterki

Company data / Dane firmy

Company / Firma _____	Phone number of contact person /Telefon osoby kontaktowej: _____
Address / Adres _____	Fax / E-Mail _____
_____	Your order No. / Nr zamówienia _____

"We hereby certify that this declaration is filled out truthfully and completely to the best of our knowledge. We further certify that the returned parts have been carefully cleaned. To the best of our knowledge they are free of any residues in dangerous quantities."

"Niniejszym potwierdzamy, że wszystkie informacje podane w niniejszej deklaracji są zgodne z prawdą i posiadaną przez nas wiedzą. Oświadczamy, że zwracane części są dokładnie oczyszczone. Zgodnie z naszą wiedzą nie zawierają one żadnych pozostałości w ilości, która mogłaby stanowić jakiegokolwiek zagrożenie."

(place, date / miejscowość, data)

Name, dept./Nazwisko, dział
(please print / prosimy wypełnić drukiem)

Signature / Podpis

Polska

Biuro Centralne
Endress+Hauser Polska
Spółka z o.o.
ul. Piłsudskiego 49-57
50-032 Wrocław
tel. (71) 780 37 00
fax (71) 780 37 60
e-mail
info@pl.endress.com
<http://www.pl.endress.com>

Oddział Gdańsk
Endress+Hauser Polska
Spółka z o.o.
ul. Szafarnia 10
80-755 Gdańsk
tel. (58) 346 35 15
fax (58) 346 35 09

Oddział Gliwice
Endress+Hauser Polska
Spółka z o.o.
ul. Łużycka 16
44-100 Gliwice
tel. (32) 237 44 02
(32) 237 44 83
fax (32) 237 41 38

Oddział Poznań
Endress+Hauser Polska
Spółka z o.o.
ul. Staszica 2/4
60-527 Poznań
tel. (61) 842 03 77
fax (61) 847 03 11

Oddział Rzeszów
Endress+Hauser Polska
Spółka z o.o.
ul. Hanasiewicza 19
35-103 Rzeszów
tel. (17) 854 71 32
fax (17) 854 71 33.

Oddział Warszawa
Endress+Hauser Polska
Spółka z o.o.
ul. Mszczonowska 7
Janki k/Warszawy
05-090 Raszyn
tel. (22) 720 10 90
fax (22) 720 10 85

Endress+Hauser 

People for Process Automation